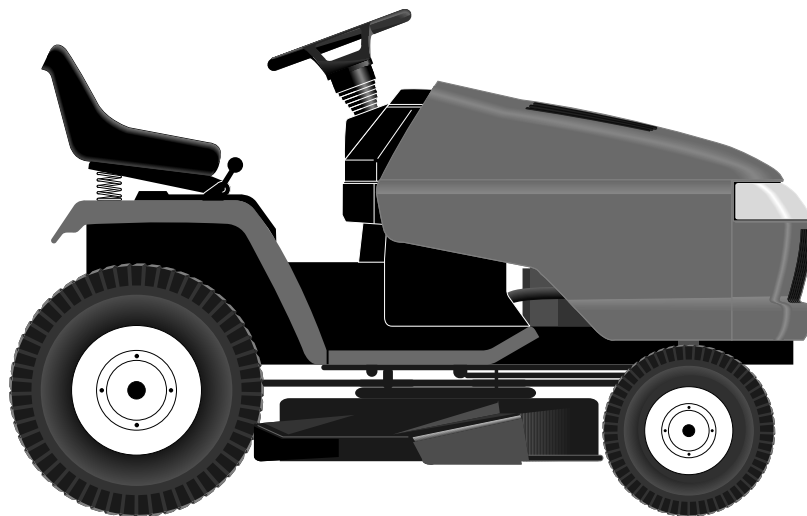


Poulan PRO



MANUEL DU PROPRIÉTAIRE

MODÈLE:

PRGT22H48A

DESCRIPTION



AVERTISSEMENT:

Lisez soigneusement ce manuel du propriétaire et suivez tous les avertissements et les instructions de sécurité. Les blessures sérieuses peuvent en résulter si vous ne lisez pas ces avertissements et instructions de sécurité.

Portez toujours des lunettes de sécurité lors de l'utilisation.



RÈGLES DE SÉCURITÉ



Conseils Pour L'utilisation En Toute Sécurité Des Tondeuses autoportées

IMPORTANT: CETTE MACHINE COUPANTE EST CAPABLE D'AMPUTER LES MAINS, LES PIEDS ET DE PROJETER DES OBJETS. L'INOBSERVATION DES RÈGLES DE SÉCURITÉ SUIVANTES PEUT ÊTRE LA CAUSE DES BLESSURES SÉRIEUSES ET ÉVENTUELLEMENT MORTELLES.

I. RÈGLES GÉNÉRALES D'UTILISATION

- Il est impératif, avant de démarrer la machine, de lire et de comprendre toutes les instructions présentes dans le manuel d'utilisation et sur la machine.
- N'autorisez que des adultes dignes de confiance et qui connaissent les instructions à utiliser la machine.
- Débarrassez l'aire de tonte des objets tels que les pierres, les jouets, les fils métalliques, etc. Ces objets peuvent être soulevés et projetés par la lame.
- Assurez-vous que vous soyez la seule personne présente dans l'aire de tonte avant de commencer à tondre. Arrêtez la machine si quelqu'un s'introduit dans l'aire de tonte.
- Ne transportez pas des passagers sous aucun prétexte.
- Ne tondez pas en marche arrière seulement si cela est absolument nécessaire. Regardez toujours en bas et en arrière avant et pendant que vous reculez.
- Soyez conscient de l'orientation de la décharge de l'herbe coupée. Ne dirigez jamais cette décharge vers quelqu'un. N'utilisez jamais la tondeuse sans le sac de décharge d'herbe coupée ou le déflecteur de décharge.
- Ralentissez avant de tourner.
- Ne vous éloignez jamais d'une machine en marche. Il est impératif d'arrêter les lames, de serrer le frein de stationnement (parking), d'arrêter le moteur et d'enlever les clés avant de descendre de la machine.
- Arrêtez les lames quand la machine n'est pas en train de tondre.
- Arrêtez le moteur avant d'enlever le sac de décharge d'herbe coupée ou de déboucher l'orifice de décharge.
- Tondez uniquement avec la lumière du jour ou avec une bonne lumière artificielle.
- N'utilisez pas le tracteur si vous êtes sous l'influence de l'alcool ou des drogues.
- Faites attention à la circulation quand vous devez utiliser la machine près d'une route ou traverser une route.
- Faites particulièrement attention lors du chargement, ou du déchargement du tracteur dans une remorque ou un camion.
- Les données indiquent que les opérateurs, 60 ans et âgés, sont impliqués dans un grand pourcentage de dommages relatifs avec la tondeuse à gazon d'équitation. Ces opérateurs devraient évaluer leur capacité d'actionner la tondeuse à gazon d'équitation sans risque pour se protéger ainsi bien que pour protéger d'autres personnes contre des dommages sérieux.
- Maintenez la machine libre d'herbe, des feuilles ou autre accumulation de débris qui peut toucher les pièces chaudes d'échappement / les pièces du moteur et brûler. Ne laissez pas le carter de la tondeuse labourer les feuilles ou d'autres débris qui peuvent faire produire l'accumulation. Nettoyez n'importe quel débordement de pétrole ou de carburant avant d'actionner ou d'entreposer la machine. Permettez la machine de se refroidir avant de la entreposer.

II. UTILISATION SUR UN TERRAIN EN PENTE

Les pentes sont une des causes majeures des pertes de maîtrise et des accidents où la machine se retourne sur le conducteur. Ces accidents peuvent être la cause des blessures sévères et éventuellement de la mort. En présence d'une pente, il est nécessaire d'être particulièrement prudent. Si vous ne pouvez pas monter à reculons la pente, ou si vous avez la moindre appréhension, n'utilisez pas votre tondeuse.

FAITES:

- Tondez les pentes en montant ou en descendant mais jamais perpendiculairement à la déclivité.
- Enlevez les obstacles tels que les pierres, les branches des arbres, etc.
- Faites attention aux dépressions, les ornières, et les irrégularités du terrain. Un terrain irrégulier peut retourner la machine. L'herbe haute peut cacher des obstacles.
- Utilisez une vitesse lente. Choisissez une vitesse lente pour ne pas avoir à arrêter ou à changer de vitesse sur la pente.
- Suivez les recommandations du fabricant pour les poids de roue, ou des contrepoids pour améliorer la stabilité.
- Soyez particulièrement prudent avec le sac de décharge d'herbe coupée et les autres accessoires. Ceux-ci peuvent changer la stabilité de la machine.
- Les mouvements sur les pentes doivent demeurer lents et progressifs. Ne faites pas de brusques changements de vitesse ou de direction.
- Évitez les démarrages et les arrêts sur une pente. Si les pneus dérapent, dégagez les lames et descendez lentement la pente en suivant la déclivité maximale.

NE FAITES PAS:

- Ne virez pas lorsque vous êtes présent sur une pente à moins que cela soit absolument nécessaire. Dans le cas où il est nécessaire de virer, virez lentement, progressivement et si possible vers le fond de la pente.
- Ne tondez pas près des douves, des fossés, ou des remblais. La tondeuse peut se retourner soudainement si une roue est dans le vide au-dessus d'une douve, d'un fossé, ou si une berge s'effondre.
- Ne tondez pas quand l'herbe est mouillée. Une réduction de la traction pourrait être la cause du dérapage.
- N'essayez pas de stabiliser la machine en mettant votre pied sur le sol.
- N'utilisez pas le sac de décharge d'herbe coupée quand la pente est trop escarpée.

III. ENFANTS

Des accidents dramatiques peuvent survenir si l'utilisateur n'est pas conscient de la présence d'enfants. Les enfants sont fréquemment attirés par la machine et la tonte de la pelouse. N'assumez jamais que les enfants restent à l'endroit où vous les avez vu en dernier.

- Gardez les enfants dehors de l'aire de tonte sous la surveillance d'un adulte digne de confiance.
- Soyez vigilant et arrêtez la machine si un enfant pénètre dans l'aire de tonte.
- Regardez toujours en bas et en arrière, à la recherche de petits enfants avant et pendant que vous reculez.
- Ne transportez jamais d'enfants. Ils peuvent tomber et être sérieusement blessés ou ils peuvent entraver l'utilisation en toute sécurité du tracteur.
- N'autorisez jamais que les enfants utilisent le tracteur.
- Soyez particulièrement prudents lorsque vous approchez des places sans visibilité, des buissons, des arbres ou de tout objet pouvant entraver la vision normale.



RÈGLES DE SÉCURITÉ



CONSEILS POUR L'UTILISATION EN TOUTE SÉCURITÉ DES TONDEUSES AUTOPORTÉES

IV. ENTRETIEN

- Soyez particulièrement prudents lors de la manipulation d'essence ou de tout autre carburant. Ils sont inflammables et leurs vapeurs peuvent être la cause d'explosion.
 - N'utilisez que des récipients approuvés.
 - N'enlevez jamais le bouchon du réservoir d'essence et n'ajoutez jamais d'essence quand le moteur marche. Laissez refroidir le moteur avant de remplir le réservoir. Ne fumez pas.
 - Ne remplissez jamais le réservoir à l'intérieur d'un bâtiment.
 - N'entrez jamais la machine ou le bidon d'essence à l'intérieur d'un bâtiment où une flamme telle que celle d'un chauffe-eau est exposée.
- Ne marchez jamais la tondeuse à l'intérieur d'un espace clos.
- Conservez les boulons et les écrous, et en particulier ceux qui servent à la fixation de la lame, serrés correctement. Conservez la machine en bon fonctionnement.
- N'altérez jamais le fonctionnement normal des dispositifs de sécurité. Vérifiez leur fonctionnement normal dans une façon régulière.

- Ne permettez pas l'accumulation d'herbe, de feuilles, ou de débris de tout genre sur votre machine. Nettoyez les éclaboussures d'huile ou d'essence. Laissez refroidir la machine avant de l'entreposer.
- Dans le cas où vous heurtez un objet, arrêtez la machine et vérifiez l'absence de dégâts. Avant de redémarrer, réparez si nécessaire les dégâts.
- Ne tentez aucun ajustement, aucune réparation avec le moteur en marche.
- Les éléments assurant la collection de l'herbe coupée sont sujets à l'usure, aux dégâts, à la détérioration. Il pourrait exposer les parties mobiles et permet de la projection d'objets. Vérifiez fréquemment ces différents éléments et remplacez, si nécessaire, avec les pièces détachées recommandées par le fabricant.
- Les lames de tondeuse sont aiguisées et coupantes. Enveloppez les lames ou portez des gants et soyez particulièrement prudent lors de leur entretien.
- Vérifiez fréquemment le fonctionnement des freins. Assurez le réglage et l'entretien quand cela est nécessaire.



- Assurez-vous que la zone est dégagée d'autres personnes avant de commencer à tondre. Arrêtez la machine au cas où n'importe qui entre dans cette zone.
- Ne portez jamais des passagers ou des enfants même avec les lames arrêtées.
- Ne tondez pas en marche arrière à moins qu'absolument nécessaire. Regardez toujours en bas et en arrière avant et pendant que vous reculez.
- Ne transportez jamais des enfants. Ils pourraient tomber et être sérieusement blessés ou gêner le fonctionnement de la machine.
- Gardez les enfants hors de la zone à tondre et sous la surveillance d'un autre adulte digne de confiance.
- Soyez alerte et arrêtez la machine au cas où un enfant entre dans la zone à tondre.
- Avant et pendant que vous reculez, regardez toujours en bas et en arrière, pour vous assurer qu'il n'y a pas des petits enfants.
- Tondez les pentes (15° max.) en montant ou en descendant mais jamais perpendiculairement à la déclivité.
- Enlevez les obstacles tels que les pierres, les branches des arbres, etc.
- Faites attention aux dépressions, aux ornières, et aux irrégularités du terrain. Un terrain irrégulier peut retourner la machine. L'herbe haute peut cacher des obstacles.
- Utilisez une vitesse réduite. Choisissez une vitesse réduite pour ne pas avoir à arrêter ou à changer de vitesse sur la pente.
- Évitez les démarrages et les arrêts sur une pente. Au cas où les pneus déparent, désengagez les lames et descendez la pente en suivant la déclivité maximale.
- Si la machine cesse d'aller dans la montée, arrêtez les lames et reculez lentement.
- Ne virez pas lorsque que vous êtes présents sur une pente à moins que cela soit absolument nécessaire. Dans le cas où il est nécessaire de virer, virer lentement, progressivement et, si possible, vers le fond de la pente.



Ce symbole signale les points importants en matière de sécurité. Il signifie - ATTENTION !!!, SOYEZ PRUDENT !!! VOTRE SÉCURITÉ EST EN JEU.



ATTENTION: Ne descendez pas les pentes à point mort, vous pourriez perdre la commande du tracteur.



ATTENTION: Remorquez seulement les accessoires recommandés par et selon les spécifications du fabricant de votre tracteur. Utilisez votre bon sens pendant que vous remorquez. Opérez seulement avec la vitesse la plus réduite pendant que vous allez sur une pente. Il est dangereux d'avoir un chargement trop lourd pendant que vous opérez sur une pente. Les pneus peuvent détruire la traction avec la terre et vous faire perdre la commande de votre tracteur.



ATTENTION: Débranchez toujours le fil de bougie d'allumage et pour prévenir les démarrages accidentels, posez-le de telle façon qu'il ne puisse pas entrer en contact avec la bougie d'allumage lors de l'installation, du transport, des ajustements ou des réparations.



ATTENTION:



Les gaz d'échappement et certains composants des véhicules contiennent ou émettent des.

Des produits chimiques reconnus dangereux par l'État de la Californie, parce que cancérigènes ou tératogènes ou responsables d'autres troubles de la reproduction.



ATTENTION:



Les bornes des batteries, ainsi que toutes les bornes et leurs accessoires contenant du plomb, des dérivés du plomb ou des produits chimiques à base de plomb, sont reconnus dangereux par l'État de la Californie, parce que cancérigènes ou tératogènes ou responsables d'autres troubles de la reproduction. Lavez-vous soigneusement les mains après les avoir touchés.

SPÉCIFICATIONS DU PRODUIT

Capacité et le type d'essence:	3,5 gallons (13,3 L) L'essence sans plomb normale
Type d'huile (API-SF-SJ):	SAE 30 (supérieure de 32°F/0°C) SAE 5W-30 (inférieure de 32°F/0°C)
Capacité d'huile:	avec un Filtre 4.0 pints sans Filtre 3.75 pints
Bougie d'allumage: (Écart: 0,040 po/1,02 mm)	Champion RC12YC
Vitesse de marche (mph/kmh):	Marche en avant: 0-5.8 Marche en arrière: 0-2.1
Pression (Pneu):	Devant: 14 PSI/ 1,0 Kg/cm ² Arrière: 10 PSI/ 0,7 Kg/cm ²
Système de chargement:	16 amps @ 3600RPM
BATTERIE:	AMP/HR: 30 MIN. CCA: 240 DIMENSION: U1R
Couple de rotation au boulon de lame:	45-55 ft.-lbs.

RESPONSABILITÉS DU CLIENT

- Lisez et faites attention aux règles de sécurité.
- Suivez un programme habituel d'entretien, de soin, et d'utilisation du tracteur.
- Suivez les instructions dans les sections des Responsabilités du client et d'Entreposage de ce Manuel du Propriétaire.

AVERTISSEMENT: Ce tracteur est équipé d'un moteur à combustion interne et il ne doit pas être utilisé sur ou près d'un terrain couvert d'arbres, d'arbrisseaux, ou d'herbe si le système d'échappement n'est pas muni d'un pare-étincelles qui rencontre les exigences des lois locales applicables. Quand un pare-étincelles est utilisé, il doit être maintenu en bon fonctionnement par l'opérateur.

Un pare-étincelles pour le silencieux est disponible par le centre/département d'entretien autorisé le plus proche (Voyez la section de Pièces de Rechange de ce manuel).

FÉLICITATIONS pour votre achat d'un tracteur. Il a été conçu, perfectionné, et fabriqué pour assurer le bon fonctionnement et la sûreté maximum.

En cas d'un problème que vous ne pouvez pas résoudre, contactez le centre/département d'entretien autorisé le plus proche. Vous y trouverez les techniciens qualifiés et les outils appropriés pour l'entretien et la réparation de ce tracteur.

Veuillez lire et conserver ce manuel. Les instructions qu'il contient vous permettront de monter, et d'entretenir correctement votre tracteur. Observez toujours les "RÈGLES DE SÉCURITÉ".

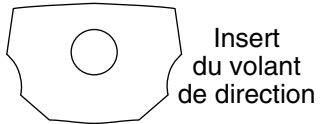
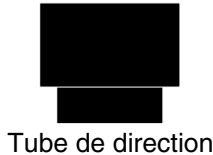
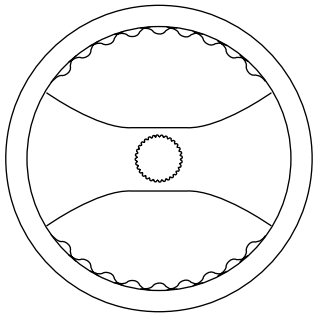
SOMMAIRE

RÈGLES DE SÉCURITÉ	2-3
SPÉCIFICATIONS DE PRODUIT	4
RESPONSABILITÉS DU CLIENT	4,17-20
MONTAGE	6-10
UTILISATION	11-16
GUIDE D'ENTRETIEN	17

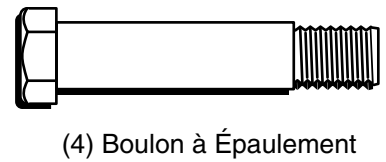
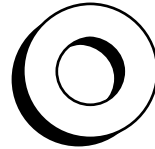
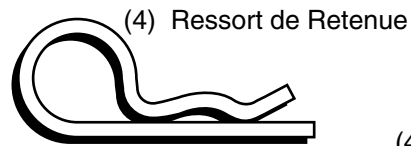
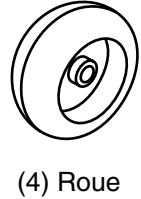
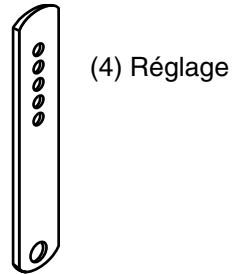
RÉVISION ET RÉGLAGES	21-27
ENTREPOSAGE	28
GUIDE DE DÉPANNAGE	29-30
PIÈCES DE RECHANGE - TRACTEUR	32-46
GARANTIE	50

PIEZAS SIN MONTAR

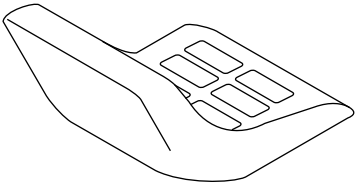
Volant de direction



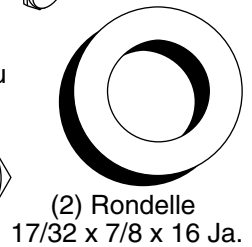
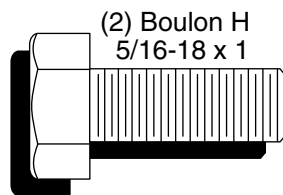
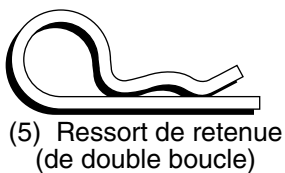
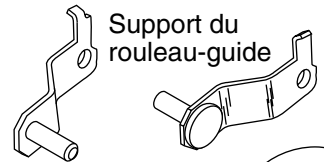
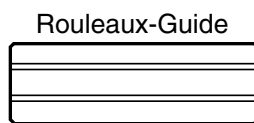
Support de roue



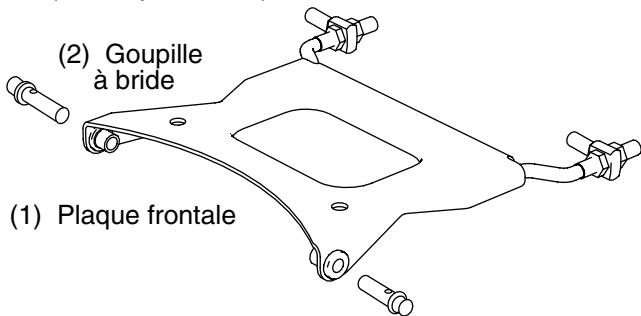
Siège



Rouleaux-Guide



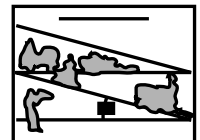
Tondeuse



Clés



Guide-pente



MONTAGE

Votre nouveau tracteur a été monté à l'usine sauf les pièces qui ne sont pas montées pour l'expédition. Pour assurer l'utilisation correcte et sûre de votre tracteur, toutes les pièces et la visserie que vous montez doivent être serrées à fond. Utilisez les outils corrects pour assurer la sécurité.

LES OUTILS EXIGÉS POUR LE MONTAGE DE VOTRE TRACTEUR

Un jeu de clé à douille fera le montage plus facile. Les dimensions normales de clé sont inscrites.

- | | |
|------------------|-------------------------------------|
| (2) Clé de 9/16" | (1) Manomètre à pneu |
| (1) Clé de 1/2" | (1) Couteau tout usage |
| (1) Pincettes | (1) Clé à douille de 3/4" à cliquet |

Quand on utilise l'expression "DROITE" ou "GAUCHE", elle signifie la droite ou la gauche à partir de la position derrière du volant de direction.

POUR ENLEVER LE TRACTEUR DU CARTON

DÉBALLER LE CARTON

- Enlevez toutes les pièces détachées et les petites boîtes pour les pièces du carton (Voyez la page 5).
- Coupez les quatre coins du carton du sommet au fond la longueur des lignes et dépliez les panneaux.
- Enlevez la tondeuse et le matériel d'emballage.
- Examinez le carton pour les pièces détachées et enlevez-les.

AVANT DE ROULER LE TRACTEUR DE LA PALETTE

ATTACHER LE VOLANT DE DIRECTION (Voyez la Fig. 1)

- Enlevez le boulon H, la rondelle frein, et la rondelle plate grande de l'arbre de direction.
- Assurez-vous que les roues antérieures du tracteur soient bien droites.
- Glissez le manchon de direction par-dessus de l'arbre de direction.
- Alignez les pattes et pressez les extensions du manchon de direction au fond du volant de direction.
- Mettez le volant de direction afin que les barres transversales soient dans la position horizontale (gauche à droite) et glissez-le sur l'adaptateur du volant de direction.
- Fixez le volant de direction à l'arbre de direction en utilisant le boulon H, la rondelle frein et la rondelle plate grande qui ont été enlevés. Serrez à fond.
- Emboîtez l'insert du volant de direction dans le centre du volant de direction.
- Enlevez l'emballage de carton du capot et du calandre.

IMPORTANT: FAITES ATTENTION AUX AGRAFES EN PALETTE ET ENLEVEZ-LES. ILS POURRAIENT CREVER LES PNEUS QUAND VOUS ROULEZ LE TRACTEUR DE LA PALETTE.

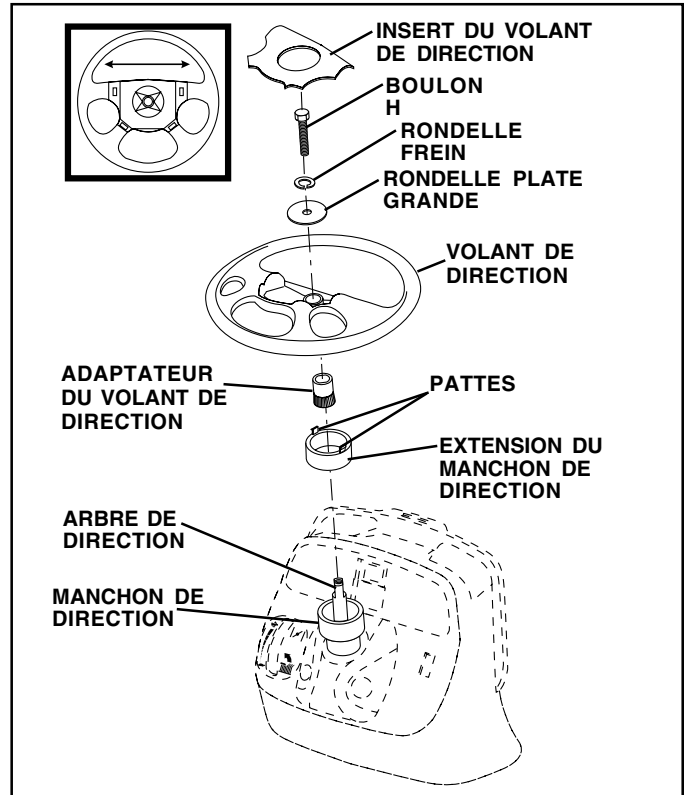


FIG. 1

COMMENT MONTER VOTRE TRACTEUR

VÉRIFIEZ LA BATTERIE (Voyez la Fig. 2)

- Levez le capot à la position élevée.
- Si cette batterie est mise en service après du mois ou de l'année indiquée sur l'étiquette (étiquette localisée entre les terminales), chargez la batterie pour un minimum d'une heure à 6-10 amps. (Voyez "BATTERIE" dans la section de RESPONSABILITÉS DU CLIENT de ce manuel).

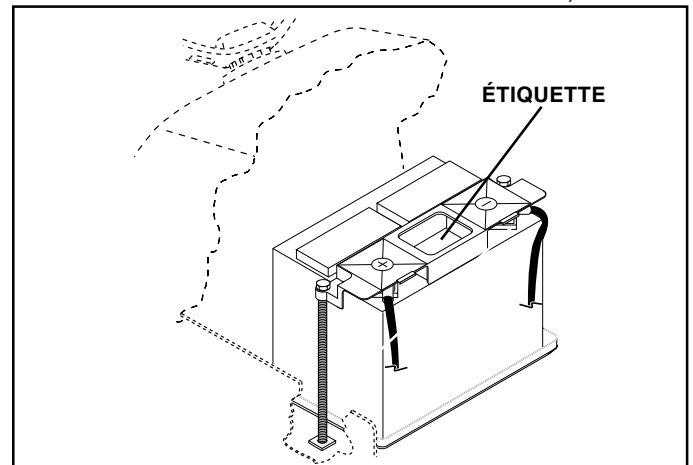


FIG. 2

MONTAGE

INSTALLER LE SIÈGE (Voyez la Fig. 3)

Réglez le siège avant de serrer le bouton de réglage.

- Enlevez le bouton de réglage et la rondelle plate qui fixent le siège à l'emballage de carton et mettez-les de côté pour l'assemblage du siège au tracteur.
- Pivotez le siège vers le haut et enlevez-le de l'emballage de carton. Débarrassez-vous de l'emballage de carton.
- Placez la siège sur sa cuvette pour positionner le boulon à épaulement sur le gros orifice fendu dans la cuvette.
- Poussez sur la siège pour accrocher le boulon à épaulement dans le trou oblong et tirez la siège vers l'arrière du tracteur.
- Pivotez la siège et la cuvette vers l'avant et montez la poignée à épaulement et la rondelle plate sans les comprimer. Ne serrez pas.
- Mettez le siège dans la position d'utilisation et asseyez-vous sur le siège.
- Glissez le siège à la position désirée. Vous devez pouvoir appuyer à fond sur la pédale de frein/embrayage.
- Descendez du tracteur. Ne déplacez pas le siège de sa position réglée.
- Soulevez le siège et serrez à fond le bouton de réglage.

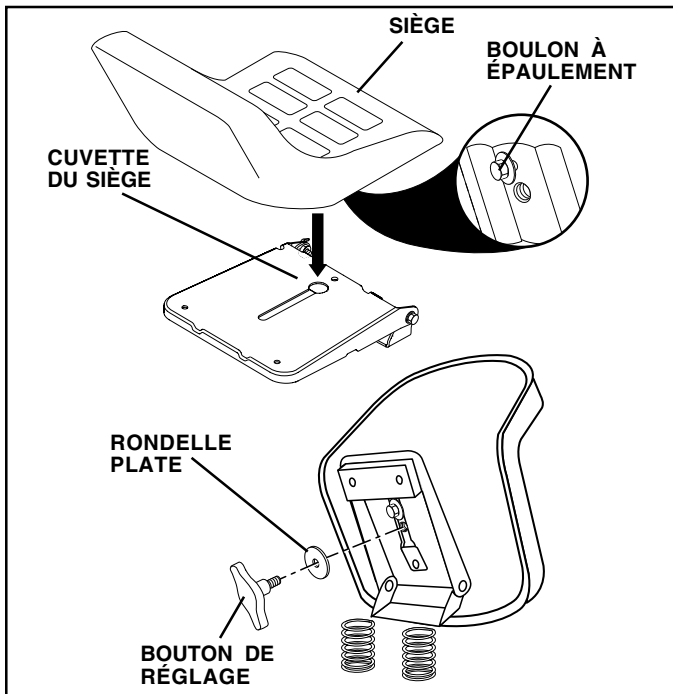


FIG. 3

REMARQUE: Maintenant vous pouvez rouler ou conduire votre tracteur hors de la palette. Suivez les instructions suivantes pour enlever le tracteur de la palette.

POUR ROULER LE TRACTEUR DE LA PALETTE (Voyez la section de l'opération pour l'emplacement et la fonction des commandes.)

- Appuyez le levier de levage du piston et, soulevez le levier de levage d'accessoire à la position la plus haute.
- Appuyez sur la pédale de frein pour dégager le frein de stationnement.
- Déplacez la commande de roue libre à la position de la marche à roue libre pour débrayer la transmission. (Voyez "POUR TRANSPORTER" dans la section d'Opération de ce manuel).
- Roulez en avant le tracteur hors de la palette.

POUR CONDUIRE LE TRACTEUR HORS DE LA PALLETTE (Voyez la section de l'opération pour l'emplacement et la fonction des commandes.)

ATTENTION: avant le démarrage, nous vous prions de lire, comprendre et suivre toutes les instructions dans la section Fonctionnement de ce manuel d'instructions. Vous assurer que le tracteur soit placé dans une zone bien aérée. Vous assurer que dans la zone avant le tracteur il y a aucune personne ou objet.

- Assurez-vous d'avoir terminé toute phase d'assemblage.
- Vérifiez le niveau de l'huile du moteur et remplissez le réservoir à carburant avec de l'essence.
- Placer le contrôle de la roue libre en position "transmission enclenchée".
- Asseyez-vous sur le siège dans la position de conduite, pressez la pédale de frein et insérez le frein de stationnement.
- Pressez le piston du levier de levage et haussez le dispositif du levier de levage d'accessoire dans la position la plus haute.
- Démarrez le moteur. Après le démarrage du moteur, déplacez la commande des gaz dans la position de point mort.
- Débloquez le frein de stationnement.
- Déplacez lentement le levier de commande de mouvement vers l'avant et dirigez lentement le tracteur hors de la palette.
- Freinez pour arrêter le tracteur et engager le frein à main.
- Tournez la clé d'ignition dans la position d'arrêt "OFF".

Continuez selon les instructions suivantes

MONTAGE

MONTER LES SUPPORTS DE ROUE AU CARTER DE TONDEUSE (Voyez la Fig. 4)

Le but des supports de roue est pour retenir le carter de tondeuse en position pendant que la tondeuse soit en opération. Assurez vous qu'ils soient bien réglés pour assurez l'opération totale de la tondeuse.

- Glissez la barre de support de roue dans le canal de support. Assurez-vous que les trous de réglage de la barre du support de roue soient en haut. Montez les support de roues comme montré en utilisant les boulons à épaulement, les rondelles 3/8 et les écrous centrales 3/8-16 et serrez à fond.
- Pour faciliter l'assemblage de la tondeuse au tracteur, levez les supports de roue à la position la plus haute et retenez-les avec les axes de chape et les ressorts de retenue.
- Réglez les supports de roue avant de faire fonctionnée la tondeuse. Voyez "POUR RÉGLER LES SUPPORTS DE ROUE" dans la section d'Opération de ce Manuel".

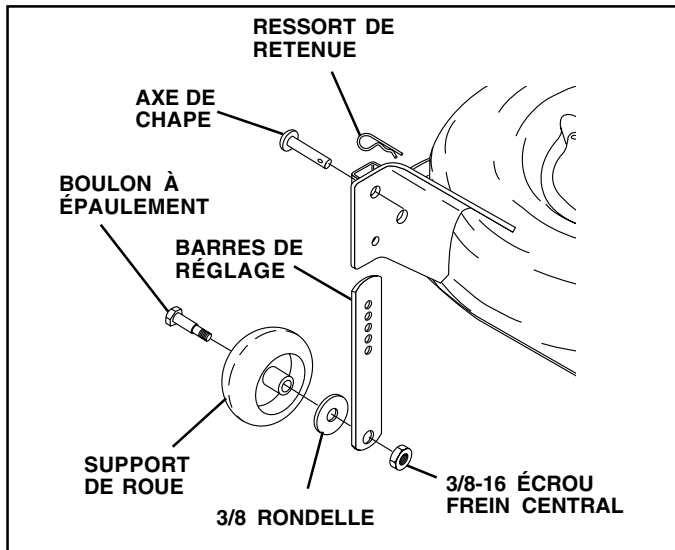


FIG. 4

POUR ATTACHER LE ROULEAU-GUIDE (Voyez la Fig. 5)

- Posez les supports, les rondelles et le rouleau-guide entre les support de montage du carter comme montré. Assurez-vous que les supports soient posés sur le côté correct, comme montré.
- Installez les boulons H et les écrous auto-serrant comme montré. Serrez à fond la visserie.

REMARQUE: Assurez-vous que les supports de patte soient posés dans les trous de patte dans les supports de carter.

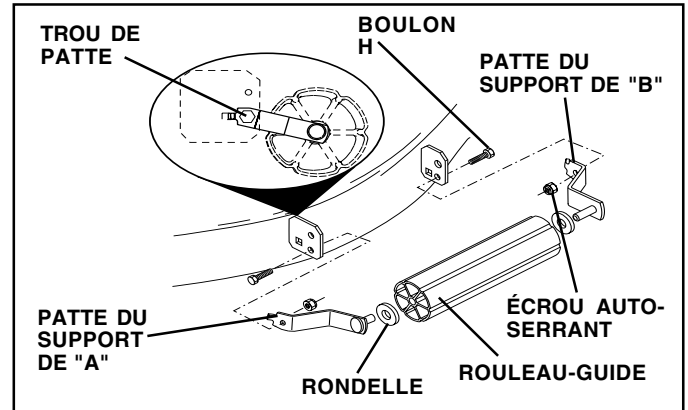


FIG. 5

MONTAGE

INSTALLER LA TONDEUSE ET LA COURROIE D'ENTRAÎNEMENT (Voyez les Figs. 6 et 7)

Assurez-vous que le tracteur soit sur un terrain plat et que les bras de suspensions de la tondeuse soient élevés avec la commande de levage d'accessoire. Engagez le frein de stationnement.

- Coupez et enlevez l'attache plastique qui assure la barre de non mouvement et les courroies. Posez la barre de non mouvement au côté gauche du carter de tondeuse.
- Glissez la tondeuse sous le tracteur avec le déflecteur décharge au côté droit du tracteur.

IMPORTANT: VÉRIFIEZ QUE TOUTES LES COURROIES SOIENT CORRECTEMENT EN POSITION DANS LES RAINURES DE POULIE DE TONDEUSE.

- Si muni, tournez le bouton de réglage de hauteur dans sens inverse des aiguilles d'une montre jusqu'à ce qu'il s'arrête.
- Baissez la combinaison de tondeuse avec la commande de levage d'accessoire.
- Contrôlez si le câble de tension de la courroie est désengagé.
- Installez la courroie dans la rainure de la poulie d'embrayage électrique.
- Placez les bras de suspension vers l'extérieur, en direction des axes du pont. Fixez-les à l'aide d'arrêts à ressort à anneau double.
- Montez la plaque frontale sur les équerres de suspension du tracteur et fixez-les à l'aide d'arrêts à ressort à anneau simple, de la façon illustrée.
- Positionnez la plaque frontale entre les équerres avant de la tondeuse. Soulevez le pont et la plaque frontale afin d'aligner les orifices et introduisez les goupilles à bride. Fixez les goupilles à l'aide d'arrêts à ressort, entre la plaque et les équerres de la tondeuse.

REMARQUE : Pour qu'il soit plus facile de localiser l'orifice de la goupille à bride, l'orifice de la goupille est aligné avec l'encoche qui se trouve sur la tête de la goupille. Si nécessaire, déplacer la tondeuse de côté à côté pour donner l'espace entre la plaque et les supports de la tondeuse.

IMPORTANT: VÉRIFIEZ QUE TOUTES LES COURROIES SOIENT CORRECTEMENT EN POSITION DANS LES RAINURES DE POULIE DE TONDEUSE.

- Engagez le câble de tension de la courroie en le poussant dans les équerres de blocage.



ATTENTION: La tige de tension de la courroie est à ressort. Empoignée bien la tige et engagez-la lentement.

- Connectez la barre de non mouvement au support de châssis sous le repose-pieds à gauche et retenez avec le ressort de retenue de boucle double.
- Si muni, tournez le bouton de réglage de hauteur en le sens des aiguilles d'une montre pour enlever le mou de la suspension de tondeuse.
- Soulevez le carter à la position la plus haute.
- Montez les supports de roues (Voyez "POUR REGLER LES SUPPORT DE ROUES" dans la section d'Opération de ce manuel).

VÉRIFIER LA PRESSON DE PNEU

Les pneus de votre tracteur ont été surgonflés à l'usine pour l'expédition. La pression de pneu correcte est importante pour les meilleurs résultats de tonte.

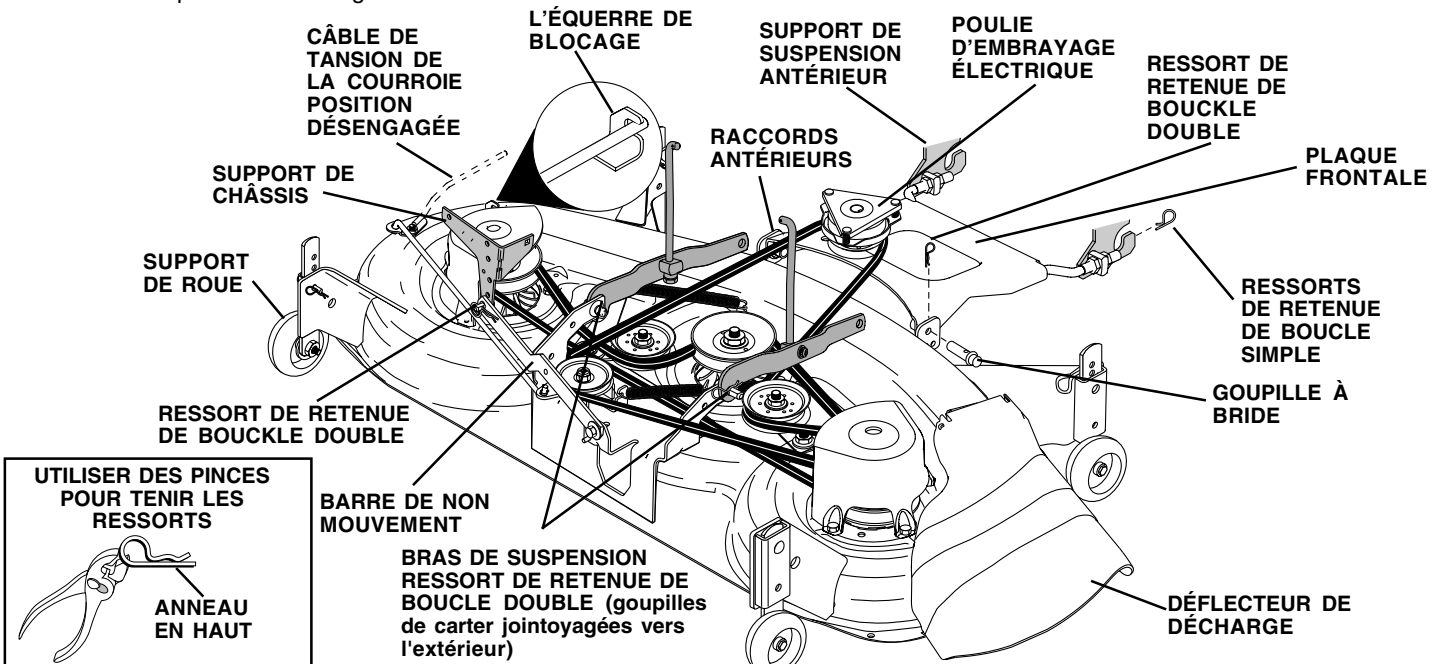
- Réduisez la pression de pneu à la pression montrée dans la section de "Spécifications de Produit" dans la section de ce manuel.

VÉRIFIER QUE LA TONDEUSE SOIT PLATE

Pour les meilleurs résultats de tonte, le boîtier de tondeuse doit correctement être nivelé. Référez-vous à la section de "POUR NIVELER LE BOÎTIER DE TONDEUSE" dans la section de Révision et Réglages de ce manuel.

VÉRIFIER QUE TOUTES LES COURROIES SOIENT CORRECTEMENT EN POSITION

Référez-vous aux figures qui sont illustrées pour le remplacement des courroies d'entraînement de lame de tondeuse et des courroies de mouvement dans la section de Révision et Réglages de ce manuel. Assurez-vous que toutes les courroies soient correctement en position dans les guides-courroie.



MONTAGE

✓LISTE DE CONTRÔLE

AVANT D'UTILISER VOTRE TRACTEUR, NOUS VOULONS ASSURER QUE VOUS RECEVREZ LE MEILLEUR RENDEMENT ET LA SATISFACTION DE CE PRODUIT DE QUALITÉ.

LISEZ LA LISTE DE CONTRÔLE:

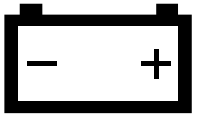
- ✓ Toutes les instructions ont été achevées.
- ✓ Il n'y a pas de pièces détachées dans le carton.
- ✓ La batterie a été correctement préparée et chargée. (La période minimale de temps est 1 heure à raison de 6 ampères.)
- ✓ Le siège a été ajusté à une position confortable et il a été serré à fond.
- ✓ Tous les pneus ont été correctement gonflés. (Les pneus ont été surgonflés pour l'expédition.)
- ✓ Assurez-vous que le carter de tondeuse ait été correctement nivelé du devant à l'arrière/d'un côté à l'autre pour obtenir les meilleurs résultats. (Les pneus doivent être correctement gonflés pour le nivellement.)
- ✓ Vérifiez la tondeuse et les courroies d'entraînement. Assurez-vous qu'elles soient engagées sur les poulies et à l'intérieur de tous les guides-courroie.
- ✓ Vérifiez le câblage. Assurez-vous que toutes les connexions soient bien attachées et que les fils soient correctement serrés.
- ✓ Avant de conduire le tracteur, assurez-vous que la commande de la roue libre soit à la position de marche.

PENDANT QUE VOUS APPRENEZ À UTILISER VOTRE TRACTEUR, FAITES ATTENTION AU:

- ✓ Niveau d'huile de moteur.
- ✓ Réservoir d'essence (rempli d'essence sans plomb normale, fraîche, et propre).
- ✓ Avant de démarrer le moteur, assurez-vous que vous compreniez la fonction et l'emplacement de toutes les commandes.
- ✓ Assurez-vous que le système de frein fonctionne sans risque.
- ✓ Il est important de purger la transmission avant de démarrer votre tracteur pour la première fois. Suivez les instructions correctes pour le démarrage et le purgement de la transmission (Référez-vous aux sections de "POUR DÉMARRER LE MOTEUR" et "PURGER LA TRANSMISSION" dans la section d'Utilisation de ce manuel).

UTILISATION

Ces symboles peuvent apparaître sur votre tracteur ou dans les publications fournis avec le produit. Apprenez et comprenez la signification des symboles.



BATTERIE



ATTENTION OU AVERTISSEMENT



MARCHE ARRIÈRE



MARCHE DE DEVANT



RAPIDE



LENTE



LEVAGE DE TONDEUSE



DÉMARRER LE MOTEUR



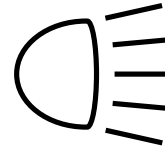
COUPER LE MOTEUR



PRESSION D'huile



EMBRAYAGE



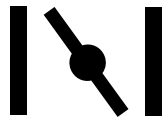
ALLUMER DES PHARES



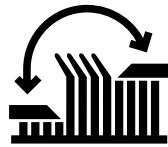
PAR DESSUS TEMPÉRATURE LUMIÈRE



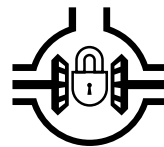
ESSENCE



ÉTRANGLEUR



HAUTEUR DE TONDEUSE



BLOCAGE DE DIFFÉRENTIEL



FREIN DE STATIONNEMENT VERROUILLÉ



DÉVERROUILLÉ



EMBRAYAGE D'ACCESSOIRE ENGAGÉ

R

EN ARRIÈRE

N

POINT MORT

H

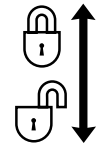
HAUT

L

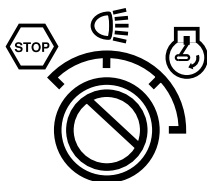
BAS

(P)

FREIN DE STATIONNEMENT



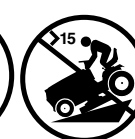
EMBRAYAGE D'ACCESSOIRE DÉBRAYÉ



ALLUMAGE



GARDER L'AIRE LIBRE

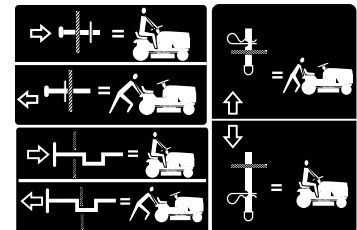


RISQUE PENTE

(VOYEZ SECURITE REGLES PARTIE)



DANGER, GARDEZ LES MAINS ET PIEDS LOIN



ROUE LIBRE (Seulement pour les mod les)

UTILISATION

CONNAISSEZ VOTRE TRACTEUR

AVANT D'UTILISER VOTRE TRACTEUR, LISEZ CE MANUEL DE PROPRIÉTAIRE ET LES RÈGLES DE SÉCURITÉ

Comparez les illustrations ci-dessous à celle de votre tracteur afin de vous mettre au courant avec les différentes commandes et les réglages. Gardez ce manuel pour la référence d'avenir.

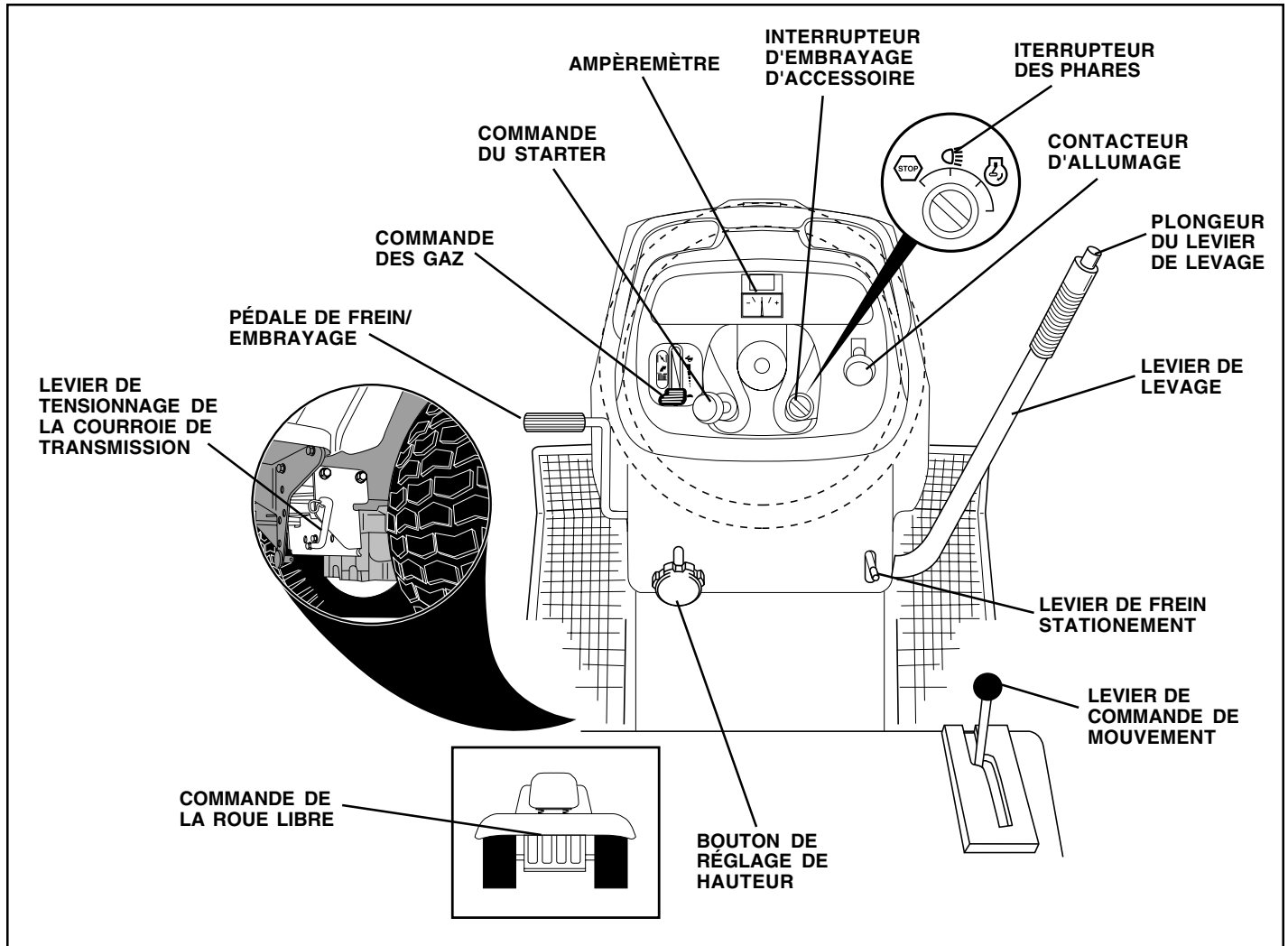


FIG. 7

Nos tracteurs Sears répondent aux normes de sécurité de l'American National Standards Institute.

INTERRUPTEUR D'EMBAYAGE D'ACCESSOIRE - est utilisé pour engager les lames de tondeuse ou les autres accessoires montés au tracteur.

AMPÈREMÈTRE - indique le chargement (+) ou le déchargement (-) de la batterie.

COMMANDE DE STARTER - permet de démarrer un moteur froid.

PÉDALE DE FREIN-permet d'arrêter le tracteur et de démarrer le moteur.

BOUTON DE RÉGLAGE DE HAUTEUR - permet de régler la hauteur du carter de tondeuse.

LEVIER DE COMMANDE DE MOUVEMENT- permet de choisir la vitesse et la direction du tracteur.

PLONGEUR DE LEVIER DE LEVAGE - relâche le levier de levage d'accessoire quand il y a un changement à sa position.

LEVIER DU FREIN DE STATIONNEMENT - bloque la pédale de frein en position de frein (BRAKE).

CONTACTEUR D'ALLUMAGE - permet de démarrer et de couper le moteur.

LEVIER DE LEVAGE D'ACCESSOIRE - permet de lever ou de baisser le carter de tondeuse ou les autres accessoires montés au tracteur.

COMMANDE DES GAZ - permet de commander la vitesse du moteur.

INTERRUPTEUR DES PHARES - permet d'allumer/éteindre les phares du tracteur.

COMMANDE DE LA ROUE LIBRE - débraye la transmission pour le transport ou le remorquage du tracteur quand le moteur ne fonctionne pas.

LEVIER DE TENSIONNAGE DE LA COURROIE DE TRANSMISSION-Il sert pour changer la courroie de transmission et, par grand froid, pour démarrer le moteur.

UTILISATION



L'utilisation d'un tracteur présente le risque de la projection des particules dans les yeux qui peuvent causer des blessures sérieuses. Portez toujours des lunettes de sécurité ou une visière des yeux tandis que vous utilisez, ou vous faites des réglages ou réparations au tracteur. Nous recommandons une visière de sécurité panoramique pour ceux qui portent des verres correctives ou des lunettes de sécurité standard.

COMMENT UTILISER VOTRE TRACTEUR

POUR ENGAGER LE FREIN DE STATIONNEMENT (Voyez la Fig. 8)

Votre tracteur est muni d'un interrupteur de détection de présence d'opérateur. Le moteur s'arrêtera, si l'opérateur quitte le siège sans engager le frein de stationnement lorsque le moteur marche.

- Appuyez à fond sur la pédale de frein à la position de frein (BRAKE). Maintenez le pied sur la pédale.
- Déplacez le levier de frein de stationnement à la position engagée (ENGAGED) et relâchez la pression apportée par le pied de la pédale de frein. La pédale devrait rester à la position de frein (BRAKE). Assurez-vous que le frein de stationnement tiennent le tracteur sans risque.

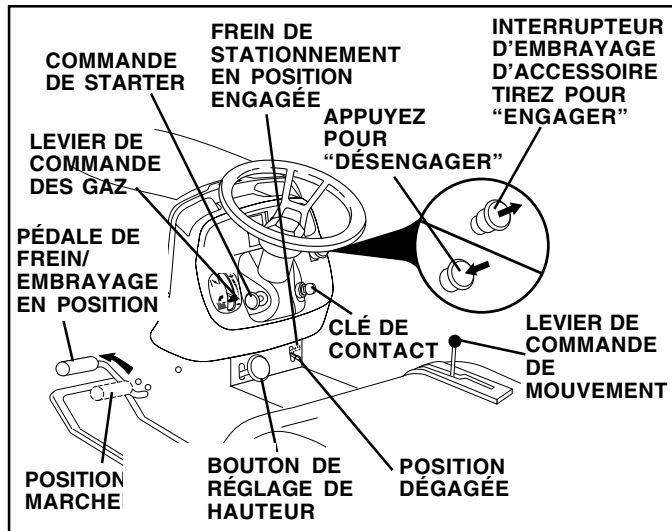


FIG. 8

POUR ARRÊTER (Voyez la Fig. 8)

LAMES DE TONDEUSE -

- Pour arrêter les lames de tondeuse, bougez l'interrupteur d'embrayage d'accessoire à la position «Désengagée».

ENTRAÎNEMENT -

- Pour arrêter l'entraînement, abaissez, complètement, la pédale frein d'accessoire à la position «Frein».

IMPORTANT: LE LEVIER DE VITESSE REVIENT AU POINT MORT (N) LORSQUE LA PÉDALE DE FREIN EST COMPLÈTEMENT ENFONCÉE

MOTEUR -

- Déplacez la commande des gaz à la position lente.
- REMARQUE:** Si vous ne déplacez pas la commande des gaz à la position lente et permettez que le moteur de marcher au ralenti avant d'arrêter, le moteur peut faire la pététrade au silencieux.
- Tournez la clé de contact à la position coupée (OFF) et enlevez-la. Enlevez toujours la clé de contact quand vous quittez le tracteur pour empêcher l'emploi non autorisée.
 - N'utilisez pas le starter pour arrêter le moteur.

IMPORTANT: SI LE CHANGEMENT DE L'IGNITION EST LAISSÉ DANS UNE POSITION AUTRE QUE «FERMÉ» IL PEUT SE CAUSÉ QUE LA PILE SOIT DÉCHARGÉE, (MORTE).

REMARQUE: Quand le tracteur marchera à vide, les gaz d'échappement d'un moteur chaud pourraient causer des dommages au gazon. Pour éviter les dommages, coupez toujours le moteur quand vous aurez arrêté le tracteur sur le gazon.



ATTENTION: Arrêtez toujours le tracteur complètement, comme décrit ci-dessus, avant de quitter le tracteur; de vider le ramasse-herbe, etc.

POUR UTILISER LA COMMANDE DES GAZ (Voyez la Fig. 8)

Utilisez toujours le moteur à pleine de force.

- Utilisant le moteur à moins que pleine de force réduit le débit de chargement de la batterie.
- Quand le moteur est à pleine force, la tondeuse donne sa meilleur rendement.

POUR UTILISER LA COMMANDE DE STARTER (Voyez la Fig. 8)

Utilisez la commande de starter quand vous démarrez un moteur froid. N'utilisez pas le starter pour démarrer un moteur chaud.

- Pour engager la commande de starter, tirez le bouton. Poussez lentement le bouton pour dégager la commande de starter.

POUR METTRE EN MOUVEMENT DE DEVANT ET ARRIÈRE (Voyez la Fig. 8)



ATTENTION: Ne tentez pas d'actionner le levier de commande du déplacement si le frein à main est tiré ou si la pédale de frein est enfoncée. En faisant cela, vous risquez de dérégler le système de commande de la conduite.

La direction et la vitesse de mouvement sont commandées par le levier de la commande de mouvement.

- Démarrez le tracteur avec le levier de la commande de mouvement à la position point mort (N).
- Déclenchez le frein de stationnement.
- Déplacez lentement le levier de la commande de mouvement à la position désirée.

POUR RÉGLER LA HAUTEUR DE COUPE DE TONDEUSE (Voyez la Fig. 8)

La hauteur de coupe est commandée par tournant le bouton de réglage de hauteur dans la direction désirée.

- Tournez le bouton dans le sens des aiguilles d'une montre (↻) pour élever la hauteur de coupe.
- Tournez le bouton dans le sens inverse des aiguilles d'une montre (↺) pour baisser la hauteur de coupe.

La plage de réglage de la hauteur de coupe est environ de 3,81 cm (1-1/2 po.) à 10,81 cm (4-1/2 po.). Les hauteurs sont mesurées du terrain à l'extrémité de la lame quand le moteur ne marche pas. Ces hauteurs sont approximatives et elles pourraient changer à cause des conditions du terrain, de la hauteur de l'herbe et les types d'herbe qui sont tondu.

- La pelouse doit être tondu à la hauteur de 6,35 cm (2-1/2 po.) pendant la saison fraîche et dessus la hauteur de 7,62 cm (3 po.) pendant la saison chaude. Tondez souvent pour les meilleurs résultats.
- Pour le meilleur rendement de tondre, si l'herbe est plus de 15,24 cm (6 po.) en hauteur, vous devez la tondre deux fois. La première fois laissez-la plutôt longue; et la deuxième fois à la hauteur désirée.

UTILISATION

POUR RÉGLER LES SUPPORTS DE ROUE (Voyez la Fig. 9)

Les supports de roue sont bien réglés quand ils se trouvent un peu hors du terrain pendant que la tondeuse soit dans la position de hauteur de coupe désirée. Dans ce cas, les supports de roue gardent le carter en place pour prévenir la coupure à fond de la plupart des terrains.

REMARQUE: Réglez les supports de roue quand le tracteur est sur un terrain plat.

- Réglez la tondeuse à la hauteur de coupe désirée (Voyez la section de "POUR RÉGLER LA HAUTEUR DE COUPE DE LA TONDEUSE" dans la section d'utilisation de ce manuel).
- Enlevez le ressort de retenue et l'axe de chape les quelles assurent chaque barre de support de roue.
- Baissez les supports de roue au terrain. Levez-les un petit peu pour aligner les trous du support avec ceux-la de la barre du support de roue et insérez l'axe de chape. Les supports de roue doivent étre un peu hors du terrain.
- Remplacez le ressort de retenue dans l'axe de chape.
- Assurez-vous que toutes les roues soient à la même hauteur.

IMPORTANT: ASSUREZ VOUS DE RÉGLER LES SUPPORTS DE ROUE SI VOUS CHANGER LA HAUTEUR DE COUPE DU CARTER DE TONDEUSE.

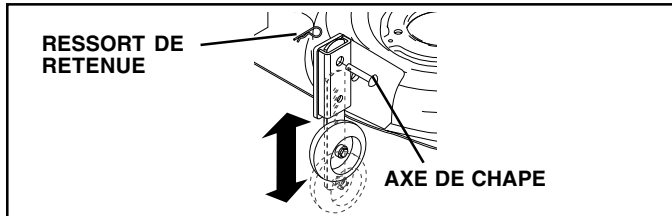


FIG. 9

POUR UTILISER LA TONDEUSE (Voyez la Fig. 10)

Votre tracteur est muni d'un interrupteur de détection de la présence d'un opérateur. Le moteur s'arrêtera si l'opérateur essaie de quitter le siège pendant que le moteur fonctionne et l'embrayage d'accessoire soit engagé.

- Choisissez la hauteur de coupe désirée.
- Baissez la tondeuse avec la commande de levage d'accessoire.
- Engagez les lames de tondeuse en déplaçant la commande d'embrayage d'accessoire à la position embrayée (ENGAGÉ).
- POUR ARRÊTER LES LAMES DE TONDEUSE - Déplacez la commande d'embrayage d'accessoire à la position désengagée (DISENGAGED).

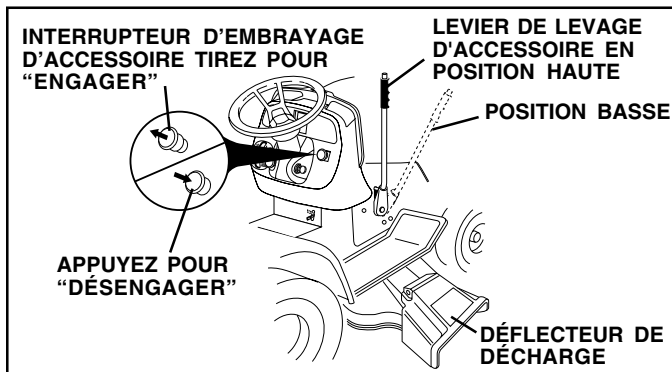
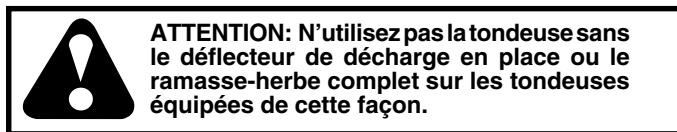


FIG. 10

POUR UTILISER SUR LES PENTES



ATTENTION: N'utilisez jamais le tracteur sur les côtes de plus de 15°. Ne le conduisez jamais en travers des surfaces en pentes.

- Choisissez la vitesse la plus lente avant de commencer à monter ou descendre une côte.
- Évitez de changer la vitesse ou d'arrêter sur une côte.
- S'il est absolument nécessaire d'arrêter, enfoncez rapidement la pédale de frein jusqu'à sa position de freinage. Engagez le frein de stationnement.

IMPORTANT: LE LEVIER DE VITESSE REVIENT AU POINT MORT (N) LORSQUE LA PÉDALE DE FREIN EST COMPLÈTEMENT ENFONCÉE.

- Pour commencer encore le mouvement, dégagez lentement le frein de stationnement et la pédale de frein.
- Déplacez lentement le levier de la commande de mouvement à la position la plus lente.
- Virez toujours très progressivement.

POUR TRANSPORTER (Voyez les Figs. 7 et 11)

Quand vous poussez ou remorquez votre tracteur, assurez-vous que la transmission soit désengrenée en déplaçant la commande de la roue libre à la position de la marche à roue libre. La commande de la roue libre est située à la barre d'attelage arrière du tracteur.

- Soulevez le mécanisme du levage d'accessoire à la position la plus haute avec la commande du levage d'accessoire.
- Tirez la commande de roue libre au-dehors et à l'intérieur de la rainure et relâchez-la ainsi qu'elle soit tenue à la position désengagée.
- Ne remorquez ou poussez jamais le tracteur à une vitesse de plus de 3,21 km/h (2 mph).
- Pour renengrener la transmission, renversez le procédé ci-dessus.

REMARQUE: Pour protéger le capot du dommage pendant la transportation de votre tracteur sur un camion ou une remorque, assurez-vous que le capot soit fermé et fixée au tracteur. Utilisez les moyens appropriés d'attacher le capot au tracteur (la corde, le câble, etc.).

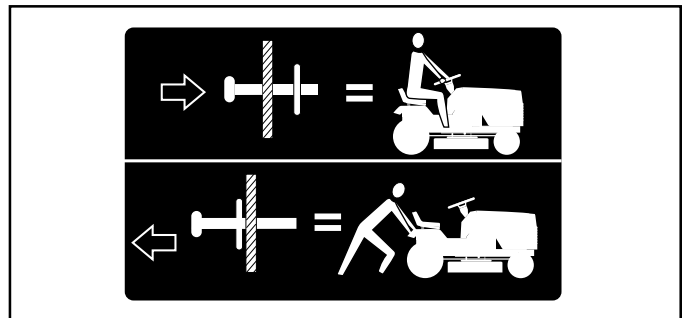


FIG. 11

POUR REMORQUER DES CHARRETTES ET AUTRES ACCESSOIRES

Remorquez seulement les accessoires recommandées, les quelles se conforment aux spécifications du fabricant de votre tracteur. Utilisez du bon sens pendant que vous remorquez. Il est dangereux remorquer des chargements trop lourdes pendant que vous allez sur une pente. Les pneus peuvent perdre l'adhérence avec le terrain et occasionnés que vous perdez le contrôle de votre tracteur.

UTILISATION

AVANT DE DÉMARRER LE MOTEUR

VÉRIFIER LE NIVEAU D'HUILE DE MOTEUR

- Ce moteur a été rempli à l'usine avec l'huile d'été avant l'expédition.
- Stationnez le tracteur sur le terrain plat avant de vérifier le niveau d'huile de moteur.
- Enlevez le bouchon de remplissage d'huile avec la jauge d'huile et nettoyez-le, remplacez-le et serrez à fond le bouchon. Attendez quelques secondes puis enlevez-le pour déterminer le niveau d'huile. Si nécessaire, remplissez avec l'huile jusqu'à la marque pleine (FULL) sur la jauge d'huile. N'en mettez pas trop.
- Pour faciliter le démarrage pendant l'utilisation d'hiver, vous devriez changer l'huile. (Voyez le "Tableau de Viscosité d'Huile" dans la section de responsabilités du client de ce manuel.)
- Pour changer l'huile de moteur, voyez la section de responsabilités du client de ce manuel.

REEMPLIR LE RÉSERVOIR D'ESSENCE

- Remplissez le réservoir d'essence. Utilisez de l'essence sans plomb, régulière, fraîche, et propre avec au moins 87 indice d'octane. (L'utilisation d'essence sans plomb tend à réduire les dépôts de calaminé et prolonge la vie des soupapes). Ne mélangez pas l'huile avec l'essence. Pour assurer que l'essence utilisée soit fraîche achetez des conteneurs d'essence les quels peuvent être utilisés en mois de 30 jours.

IMPORTANT: POUR ASSURER UN BON DÉMARRAGE PENDANT LE TEMPS FROID (INFÉRIEUR DE 32°F/0°C), VOUS DEVEZ UTILISER L'ESSENCE FRAÎCHE, PROPRE ET SPÉCIALE HIVER.

AVERTISSEMENT: L'expérience indique que les combustibles mélangés avec l'alcool (appelés gasohol ou utilisant l'éthanol ou le méthanol) peuvent attirer l'humidité qui cause la séparation et la formation d'acide pendant l'entreposage. Le gaz acide peut avarier le système d'essence d'un moteur pendant l'entreposage. Pour éviter les problèmes avec le moteur, le système d'essence doit être vidangé avant l'entreposage de 30 jours ou plus. Vidangez le réservoir d'essence, démarrez le moteur et laissez-le fonctionner jusqu'à ce que les conduites de combustible et le carburateur soient vides. Utilisez de l'essence fraîche la saison suivante. Reportez-vous aux instructions sur l'entreposage pour les autres renseignements. N'utilisez jamais de produits de nettoyage de moteur ou de carburateur dans le réservoir d'essence ou des avaries permanents pourraient être causés.



ATTENTION: Remplissez le réservoir d'essence jusqu'au fond de son goulot de remplissage. N'en mettez pas trop. Essayez toujours l'huile ou l'essence renversée. Vous ne devez jamais emmagasiner, répandre ou utiliser de l'essence près d'une flamme nue.

POUR DÉMARRER LE MOTEUR

(Voyez la Fig. 7)

Quand vous démarrez le moteur pour la première fois ou si le moteur est sans essence, le moteur demandera plus de temps à démarrer pour déplacer l'essence du réservoir au moteur.

- Assurez vous que la commande roue libre soit dans la position d'engrenage engagée
- Asseyez vous sur le siège dans la position d'opérateur, déprimez la pédale frein et positionnez le frein de stationnement.
- Déplacez l'embrayage d'accessoire à la position débrayée (DISENGAGED).
- Déplacez la commande des gaz à la position rapide.
- Retirez de la commande de starter pour tenter de faire un démarrage d'un moteur froid. Pour le démarrage d'un moteur chaud ceci ne serra pas nécessaire.

REMARQUE: Avant de commencer, lisez les instructions suivantes.

- Insérez et tournez la clé dans le sens des aiguilles d'une montre à la position de démarrage (START) et relâchez la clé dès que le moteur démarre. N'utilisez pas le démarreur sans interruptions pendant plus de quinze secondes par minute. Si le moteur ne démarre pas après avoir essayé quatre ou cinq fois, déplacez la commande des gaz vers dedans et attendez quelques minutes et essayez encore. Si le moteur ne démarre pas, tirez de la commande de starter et essayez encore.

DÉMARRAGE AU TEMPS CHAUD (50° et moins)

- Quand vous démarrez le moteur, poussez la commande de starter lentement vers dedans jusqu'à ce que le moteur commence à fonctionner mieux. Si le moteur marche mal, retirez de la commande de starter un petit peu pendant quelques secondes et alors continuez à pousser la commande lentement.
- Alors maintenant, les accessoires et la commande d'entraînement peuvent être utilisés. Si le moteur ne peut pas accepté cette charge, démarrez-le une autre fois et permettez qu'il se chauffe pendant un minute en utilisant le starter comme décrit en haut.

DÉMARRAGE AU TEMPS D'HIVER (50° et de plus)

- Quand vous démarrez le moteur, poussez doucement la commande de starter jusqu'à ce que le moteur marche bien. Continuez à pousser la commande petit à petit peu en permettant que le moteur accepte des petites changements de vitesses et de charge, jusqu'à ce que la commande de contrôle soit complètement dedans. Si le moteur commence à marcher mal, retirez un petit peu de la commande de starter pendant quelques minutes et alors continuez à la pousser. Ceci peut exiger un temps de quelques secondes à quelques minutes pour que le moteur se chauffe, il dépend du temps.

REMARQUE: Par grand froid, si le moteur ne démarre pas, dégagez la courroie de transmission de la façon suivante :

- Assurez-vous que le frein à main soit engagé.
- Enlevez le ressort-arrêtior du levier de tensionnage de la courroie de transmission de façon à relâcher celle-ci.
- Démarrez le moteur et faites-le chauffer pendant trois (3) minutes.
- Coupez le moteur et dégagez le frein à main.
- Engagez le levier de tensionnage de la courroie de transmission et remettez en place le ressort-arrêtior.

ÉCHAUFFEMENT POUR LA TRANSMISSION AUTOMATIQUE

- Avant de conduire l'unité dans un temps d'hiver, la transmission doit être chauffée comme suit:
 - Assurez-vous que le tracteur soit garé sur un terrain plat.
 - Placez le levier de changement de vitesse dans la position point mort. Relâchez le frein de stationnement et permettez que frein retourne dans la position d'opération.
 - Permettez que la transmission ce chauffe pendant une minute. Ceci peut être fait pendant le temps d'échauffement.
- Les accessoires peuvent être utilisés pendant le temps d'échauffement après que la transmission soit chaude et peuvent exigées que la commande de starter soit retirée un petit peu.

REMARQUE: Le mélange de carburant du carburateur demandera de réglage pour obtenir le meilleur rendement du moteur si les altitudes sont supérieures de 914,4 mètres (3000 ft) ou quand les températures sont froides (inférieures de 32° F/0°C). Consultez la section de "Pour Régler le Carburateur" à la section de Révision et Réglages de ce manuel.

UTILISATION

PURGER LA TRANSMISSION



ATTENTION: N'engagez jamais ou ne dégagez jamais le levier de la roue libre pendant que le moteur fonctionne.

Pour assurer l'utilisation correcte et le rendement, il est recommandé que la transmission soit purgée avant d'utiliser le tracteur pour la première fois. Ce procédé enlèvera l'air emprisonné à l'intérieur de la transmission qui se développerait pendant l'expédient de votre tracteur.

IMPORTANT: SI VOTRE TRANSMISSION DEMANDE L'ENLÈVEMENT POUR L'ENTRETIEN OU LE REMPLACEMENT, ELLE DEVRAIT ÊTRE PURGÉE APRÈS LA RÉINSTALLATION ET AVANT D'UTILISER LE TRACTEUR.

- Garez avec sûreté le tracteur sur un terrain plat, coupez le moteur et engagez le frein de stationnement.
- Débrayez la transmission en mettant la commande de la roue libre dans la position de la marche à roue libre (Référez-vous à la section de "POUR TRANSPORTER" dans cette section de ce manuel).
- Lorsque vous vous asseyez sur le siège du tracteur, démarrez le moteur. Après que le moteur marche, déplacez la commande des gaz à la position lente. Dégagez le frein à main.
- Déplacez le levier de la commande de mouvement à la position de marche avant complète et tenez-le pendant cinq (5) secondes. Déplacez le levier à la position de marche arrière complète et tenez-le pendant cinq (5) secondes. Répétez ce procédé trois (3) fois.

REMARQUE: Pendant ce procédé il n'y aura aucun mouvement des roues motrices. L'air est enlevé du système de l'entraînement hydraulique.

- Déplacez le levier de la commande de mouvement à la position point mort (N). Coupez le moteur et engagez le frein de stationnement.
- Embraquez la transmission en déplaçant la commande de la roue libre en position de marche (Référez-vous à la section de "POUR TRANSPORTER" dans cette section de ce manuel).
- Lorsque vous vous asseyez sur le siège du tracteur, démarrez le moteur. Après que le moteur marche, déplacez la commande des gaz à la position de demi-vitesse (1/2). Dégagez le frein à main.
- Déplacez lentement le levier de la commande de mouvement à la position de marche avant et ensuite quand le tracteur bouge environ de 150 cm (5 pieds), déplacez lentement le levier à la position de marche arrière. Après que le tracteur bouge environ de 150 cm (5 pieds), retournez le levier de la commande de mouvement à la position point mort (N). Répétez ce procédé avec le levier de la commande de mouvement trois (3) fois.
- Votre tracteur est maintenant purgé et prêt pour l'utilisation normale.

CONSEILS DE TONDRE

- Les chaînes de pneu ne peuvent pas être utilisées quand le boîtier de tondeuse est attaché.
- Assurez-vous que votre tondeuse soit correctement nivelée pour le meilleur rendement de tondre. (Voyez la section de "Niveler le Boîtier de Tondeuse" de Révision et Réglages de ce manuel).
- Vous devez utiliser le côté gauche de la tondeuse pour la taille.
- Conduisez de manière à ce que l'herbe coupée soit déversée sur la zone qui a été tondue. La zone coupée doit être située à la droite du tracteur. Vous obtiendrez ainsi une coupe plus uniforme et une meilleure répartition de l'herbe coupée.
- Pour tondre une grande surface, on vous conseille de commencer par tourner à droite, de façon à ce que l'herbe ne soit pas déversée sur les arbustes, les clôtures, les allées, etc. Après un ou deux tours, tondez en sens inverse en tournant à gauche jusqu'à ce que le travail soit achevé (Voyez la Fig. 12).
- Si le gazon est très haut, il faut le tondre deux fois pour réduire la charge et la possibilité du incendie de l'herbe sèche. La première fois, réglez l'appareil pour une coupe assez haute. La deuxième passe doit se faire à la hauteur désirée.
- Ne tondez pas l'herbe quand elle est mouillée. L'herbe mouillée bloquera la tondeuse. Laissez sécher l'herbe avant de tondre.
- **Tondez toujours avec la commande des gaz à plein gaz pour assurer le meilleur rendement de tondre et le déchargement correct du matériau.** Choisissez une vitesse de course qui donne le meilleur rendement de la tondeuse et la meilleure coupe.
- Quand vous utilisez les accessoires, choisissez toujours une vitesse de course qui convient au terrain et à l'accessoire utilisé.

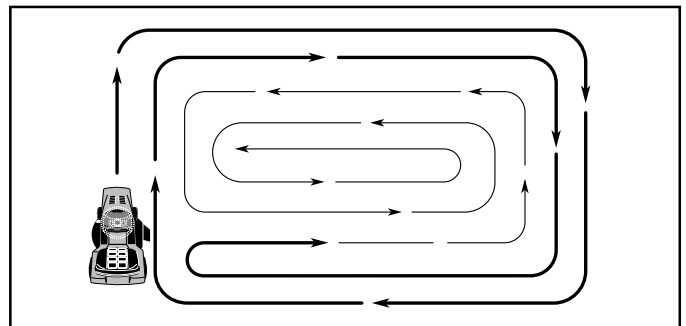


FIG. 12

RESPONSABILITÉS DU CLIENT

GUIDE D'ENTRETIEN INSCRIVEZ LES DATES AU FUR ET À MESURE QUE VOUS EFFECTUEZ LES ENTRETIENS RÉGULIERS		DATES D'ENTRETIEN						
		Avant de chaque usage	Toutes les 8 heures	Toutes les 25 heures	Toutes les 50 heures	Toutes les 100 heures	Chaque saison	Avant d'entreposage
TRACTEUR	Vérifiez le système de frein	✓	✓					
	Vérifiez la pression de pneu	✓	✓					
	Vérifiez le système de présence d'opérateur et le système de verrouillage réciproque.	✓						
	Vérifiez l'intégrité des systèmes de fixation	✓			✓ ⁷		✓	
	Affilez/Remplacez les lames de tondeuse			✓ ⁴				
	Tableau de lubrification			✓			✓	
	Vérifiez le niveau de batterie			✓ ⁶				
	Nettoyez la batterie et les bornes			✓			✓	
	Vérifiez le refroidissement de transmission			✓				
	Réglez la tension de(s) courroie(s) de lame				✓ ⁵			
Réglez la tension de(s) courroie(s) de commande				✓ ⁵				
MOTEUR	Vérifiez le niveau d'huile de moteur	✓	✓					
	Remplacez l'huile de moteur			✓ ^{1,2,3}			✓	
	Nettoyez le filtre à air			✓ ²				
	Nettoyez le tamis à air			✓ ²				
	Inspectez le silencieux/Pare-étincelles				✓			
	Remplacez le filtre d'huile (si muni d'un)				✓ ^{1,2}			
	Nettoyez les ailettes de refroidissement				✓ ²			
	Remplacez la bougie d'allumage				✓	✓		
	Remplacez la cartouche en papier du filtre à air				✓ ²			
	Remplacez le filtre d'essence					✓		

1 - Changez-les plus souvent quand le tracteur fonctionne sous un chargement lourd ou pendant les températures ambiantes élevées.
2 - Réparez plus souvent si les conditions sont poussiéreuses ou sale.
3 - Si muni du filtre d'huile, remplacez l'huile toutes les 50 heures.

4 - Remplacez plus souvent les lames en cas d'utilisation sur un terrain sablonneux.
5 - Si muni d'un système réglable.
6 - Pas exigé si équipé avec une batterie de aucun entretien.
7 - Serrez le boulon du pivot de l'essieu de devant à 35 pieds -livres (47.45 nm). Ne le serrez pas trop.

LES RECOMMANDATIONS GÉNÉRALES

La garantie pour ce tracteur ne couvre pas les éléments qui ont été sujets soit à un abus ou à des négligences de la part de l'opérateur. Pour conserver une garantie complète, l'utilisateur doit maintenir le tracteur tel que précisé dans ce manuel.

Quelques ajustements sont nécessaires périodiquement pour maintenir correctement votre machine.

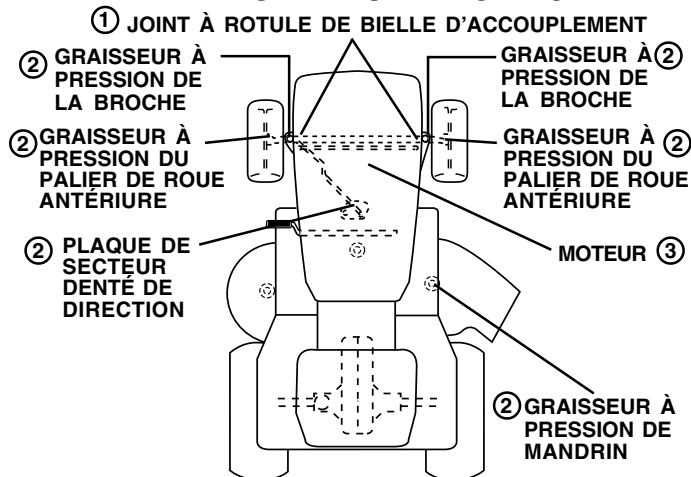
Tous les réglages dans la section de Révision et Réglages de ce manuel devraient être vérifiés au moins une fois par saison.

- Une fois par an, remplacez la bougie d'allumage, nettoyez ou remplacez le filtre à air, et vérifiez la lame et les courroies pour les signes d'usure. Une nouvelle bougie d'allumage et un nouveau filtre à air propre assure la présence d'un mélange air/essence correct et ainsi permet à votre moteur de marcher mieux et de durer plus longtemps.

AVANT DE CHAQUE UTILISATION

- Vérifiez le niveau d'huile de moteur.
- Vérifiez l'opération du système de frein.
- Vérifiez la pression de pneu.
- Vérifiez que le système de présence d'opérateur et le système de verrouillage réciproque fonctionnent comme il faut.
- Vérifiez l'intégrité des systèmes de fixation.

TABLEAU DE LUBRIFICATION



- ① ROCIE LUBRICANTE DE SILICONA (MUEVA LAS ACCESORIOS DE TRANSICIÓN DE LA DIRECCIÓN PARA LUBRICAR)
- ② LUBRIFIANT À TOUT USAGE
- ③ RÉFÉREZ-VOUS À LA SECTION DE RESPONSABILITÉS DU CLIENT DE MOTEUR

IMPORTANT: NE METTEZ NI D'HUILE NI DE GRAISSE SUR LES POINTS DE PIVOT QUI ONT LES PALIERS EN NYLON. LES LUBRIFIANTS QUI ATTIRENT LA POUSSIÈRE ET LES SALETÉS DIMINUENT LA DURABILITÉ DE CES PALIERS À LUBRIFICATION AUTOMATIQUE. SI VOUS PENSEZ QU'ILS DOIVENT ÊTRE LUBRIFIÉS, UTILISEZ SEULEMENT ET AVEC MODÉRATION UN LUBRIFIANT SEC, EN POUDRE DE TYPE GRAPHITE.

RESPONSABILITÉS DU CLIENT

TRACTEUR

Observez toujours les règles de sécurité quand vous faites l'entretien.

OPÉRATION DE FREIN

Si le tracteur demande de plus de six pieds (1,83m) pour arrêter en grande vitesse, le frein doit être réglé. (Voyez la section de "POUR RÉGLER LE FREIN" dans la section de Révision et Réglages de ce manuel).

PNEUS

- Maintenez la pression correcte dans tous les pneus (Voyez la section de "SPÉCIFICATIONS DE PRODUIT" de ce manuel).
- Assurez-vous que vos pneus ne soient pas en contact avec de l'essence, de l'huile ou des produits de chimique insecticide qui pourraient détruire le caoutchouc.
- Évitez les souches, les pierres, les ornières profondes, les objets tranchants et les autres dangers qui pourraient causer des dégâts aux pneus.

REMARQUE: Pour boucher les crevaisons de pneus et pour prévenir les pneus à plat à cause des fuites, le joint d'étanchéité de pneu peut être acheté par votre fournisseur de pièces. Le joint d'étanchéité prévient que le pneu se sèche ou la corrosion.

SYSTÈME DE PRÉSENCE D'OPÉRATEUR

Assurez sous que le système de présence d'opérateur et le système de verrouillage réciproque fonctionnent comme il faut. Si votre tracteur ne fonctionne pas comme décrit, réparez le problème immédiatement.

- Le moteur doit fonctionner seulement quand pédale de frein est complètement abaissés et que la commande d'embrayage d'accessoire soit dans la position désengagée.
- Pendant que le moteur soit en marche, aucun effort de la part de l'opérateur de laisser le siège sans que le frein de stationnement soit engagé, occasionnera que le moteur soit coupé.
- Pendant que le moteur soit en marche et l'embrayage d'accessoire soit engagé, aucun effort de la part de l'opérateur de laisser le siège, occasionnera que le moteur soit coupé.
- L'embrayage d'accessoire ne doit jamais fonctionné sans que l'opérateur soit assis sur le siège.

SOIN DES LAMES

Pour les meilleurs résultats, les lames de tondeuse doivent toujours être tranchantes. Remplacez les lames courbées ou endommagées.

ENLEVER LA LAME (Voyez la Fig. 13)

- Enlevez le boulon de blocage de la lame.

REMARQUE: Protégez vos mains avec des gants et/ou enveloppez la lame dans un linge épais.

- Enlevez le boulon de lame en le tournant dans le sens contraire des aiguilles d'une montre.
- Installez la nouvelle lame ou la lame affilée avec l'embouti "THIS SIDE UP" faisant face à la tondeuse et l'assemblage du mandrin.

IMPORTANT: POUR ASSURER L'ASSEMBLAGE ADÉQUATE, ALIGNEZ LE TROU DU CENTRE DE LAME AVEC L'ÉFOILE DE L'ASSEMBLY DU MANDRIN

- Installez et serrez le boulon de lame solidement (couple de torsion 45-55 pieds par livre).

IMPORTANT: LE BOULON SPÉCIAL DE LAME EST SOUMIS À UN TRAITEMENT À LA CHALEUR.

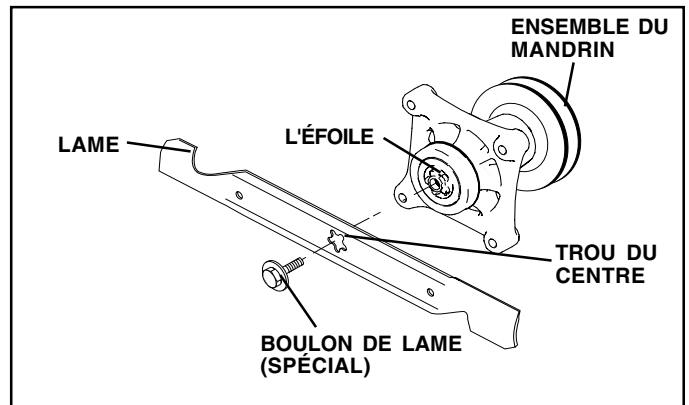


FIG. 13

AFFILER LA LAME (Voyez la Fig. 14)

REMARQUE: Nous ne recommandons pas que vous affiez la lame - mais si vous faites ça, la lame doit être équilibrée.

La lame doit être gardée équilibrée. Une lame mal équilibrée causera une vibration excessive et éventuellement abîmera la tondeuse ou le moteur.

- La lame peut être affilée avec une lime ou une meule. N'essayez pas d'affiler la lame sans l'enlever de la tondeuse.
- Pour vérifier l'équilibre de la lame, vous aurez besoin d'un boulon de dia. 5/8 po. ou une cheville en acier de dia. 5/8 po. ou une équilibreuse conique (Si vous utilisez une équilibreuse conique, suivez les instructions fournies avec l'équilibreuse).

REMARQUE: N'utilisez pas un clou pour équilibrer la lame. Les parties de l'orifice central peuvent avoir l'apparence qu'elles sont centrées, mais elles ne sont pas.

- Glissez la lame sur la partie sans filetage du boulon ou la cheville en acier et gardez le boulon/la cheville dans une position parallèle avec la terre. Si la lame est équilibrée, elle doit rester horizontale. Si une extrémité de la lame se déplace vers le bas, aiguissez l'extrémité qui est trop lourde jusqu'à ce que la lame soit bien équilibrée.

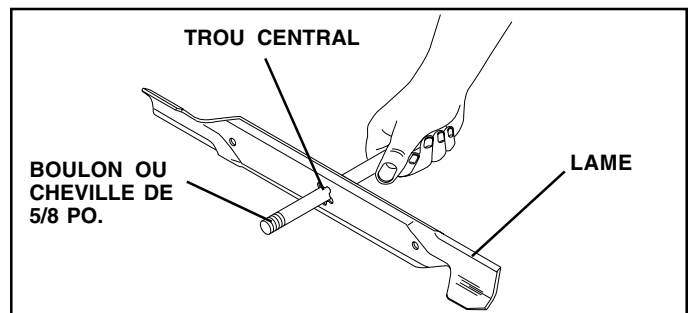


FIG. 14

BATTERIE

Votre tracteur est muni d'un système de chargement de batterie qui est suffisant pour l'usage normale. Pourtant, le chargement périodique de la batterie avec un chargeur d'auto prolongera la durabilité.

- Conservez la batterie et les bornes propres.
- Conservez les boulons de batterie serrés.
- Conservez les petits orifices de ventilations ouverts.
- Rechargez la batterie à raison de six ampères pendant une période d'une (1) heure.

RESPONSABILITÉS DU CLIENT

REMARQUE: L'équipement original de batterie de votre tracteur nécessite pas d'entretien. N'essayez pas d'ouvrir ou d'enlever les bouchons ou couvercles. Il n'est pas nécessaire de vérifier ou d'ajouter plus d'électrolyte.

POUR NETTOYER LA BATTERIE ET LES BORNES:

La présence de corrosion ou de saleté sur la batterie et les bornes peut causer les "fuites" de puissance.

- Enlevez le protecteur des bornes.
- Premièrement débranchez le câble de batterie NOIR et ensuite le câble de batterie ROUGE et enlevez la batterie du tracteur.
- Rincez la batterie avec l'eau fraîche, et séchez-la.
- Nettoyez les bornes et les bouts des câbles de batterie avec une brosse métallique jusqu'à ce qu'ils brillent.
- Enduisez les bornes avec la graisse ou le pétrolatum.
- Réinstallez la batterie (Voyez "REPLACER LA BATTERIE" dans la section de SERVICE ET REGLAGES de ce manuel).

COURROIES TRAPÉZOÏDALES

Vérifiez les courroies trapézoïdales pour la détérioration et l'usure après les 100 heures d'utilisation. Remplacez-les si nécessaire. Les courroies ne sont pas réglables. Remplacez les courroies si elles glissent à cause de l'usure.

REFROIDISSEMENT DE LA TRANSMISSION

Le ventilateur et les ailettes de refroidissement de la transmission devraient être conservés propres pour assurer le refroidissement correct.

N'essayez pas de nettoyer le ventilateur ou la transmission pendant que le moteur fonctionne ou pendant que la transmission soit chaude.

- Inspectez le ventilateur de refroidissement pour s'assurer que les lames de ventilateur soient propres et intactes.
- Inspectez les ailettes de refroidissement pour la saleté, l'herbe coupée et les autres matériaux. Pour empêcher de l'avarie aux joints d'étanchéité, n'utilisez pas l'air comprimé ou le pulvérisateur à haute pression pour nettoyer les ailettes de refroidissement.

FLUIDE DE LA POMPE DE LA TRANSMISSION

La transmission a été scellé à l'usine et l'entretien de fluide n'est pas exigé pour la durabilité de la transmission. Si la transmission devrait avoir une fuite ou demande de la réparation, contactez votre centre d'entretien autorisé le plus proche.

MOTEUR

LUBRIFICATION

Utilisez seulement l'huile détergente de qualité supérieure qui est évaluée avec le service d'API et la classification SF-SJ. Choisissez le grade de viscosité SAE de l'huile selon votre température d'utilisation attendue.

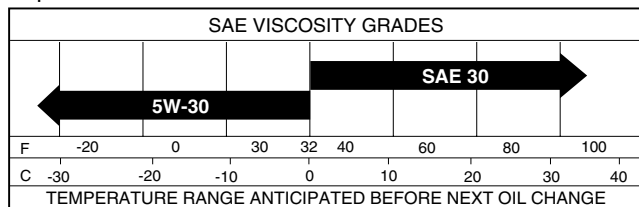


FIG. 15

REMARQUE: Bien que les huiles de multiviscosité (5W30, 10W30 etc.) améliorent le démarrage pendant le temps froid, ces huiles de multiviscosité aboutiront à la consommation d'huile augmentée quand elles sont utilisées par-dessus de la température de 0°C/32°F. Vérifiez le niveau d'huile de moteur plus fréquemment pour éviter l'avarie de moteur de l'utilisation avec un niveau d'huile bas.

Changez l'huile après de chaque 50 heures d'opération ou au moins une fois par ans si le tracteur est utilisée moins que 50 heures par ans.

Vérifiez le niveau d'huile du carter-moteur avant de démarrer le moteur et après chaque huit (8) heures d'utilisation. Serrez le bouchon de remplissage d'huile avec la jauge d'huile chaque fois que vous vérifiez le niveau d'huile.

POUR CHANGER L'HUILE DE MOTEUR

(Voyez les Figs. 15 et 16) -

Déterminez la game de la température prévue avant le changement d'huile. Toute l'huile doit avoir la classification SF-SJ du service d'API.

- Assurez-vous que le tracteur soit stationné sur un terrain plat.
- L'huile vidangera plus librement quand elle est chaude.
- Recueillez l'huile dans un récipient approprié.
- Enlevez le bouchon de remplissage d'huile avec la jauge d'huile. Ne permettez pas que des saletés entrent dans le moteur quand vous changez l'huile.
- Elevez le chapeau jaune du raccord fileté inférieur de la soupape de vidange et installez le tube de vidange sur le raccord fileté.

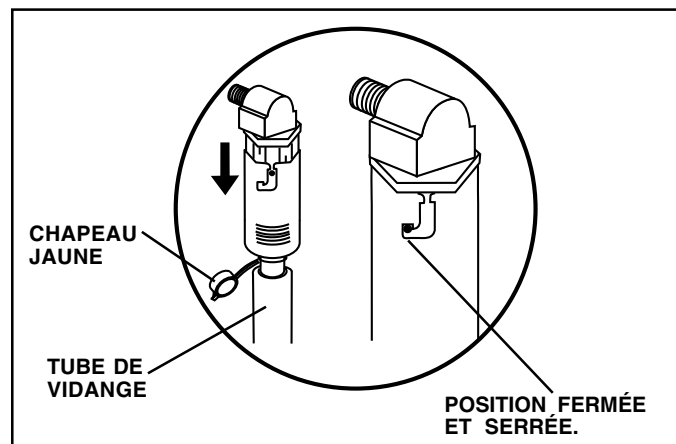


FIG. 16

- Déverrouillez la soupape de vidange en poussant vers le haut et en tournant dans le sens contraire des aiguilles d'une montre.
- Pour ouvrir, abaissez sur la soupape de vidange.
- Après que l'huile se soit écoulée complètement, serrez et verrouillez la soupape de vidange en poussant vers le haut et en tournant dans le sens des aiguilles d'une montre jusqu'à ce que la cheville soit en position verrouillée comme montrée.
- Retirez le tube de drain et substituez le chapeau sur l'ajustage de précision inférieur de la soupape de vidange.
- Remplissez le moteur avec l'huile dans le tube de la jauge de remplissage d'huile. Versez lentement. N'en mettez pas trop. Voyez la section de "SPÉCIFICATIONS DE PRODUIT" pour la capacité approximative.
- Utilisez le calibre du bouchon de remplissage d'huile avec la jauge d'huile pour vérifier le niveau d'huile. Assurez-vous que la jauge d'huile soit serrée à fond pour obtenir une indication correcte du niveau d'huile. Maintenez le niveau d'huile à la marque pleine (FULL) de la jauge d'huile.

NETTOYER LE TAMIS D'AIR

Le tamis d'air doit être libre de saleté et de balle pour éviter l'avarie du moteur à cause du surchauffage. Nettoyez-le avec une brosse en fer ou de l'air comprimé pour enlever toutes les saletés, la paille, et les fibres de gomme séchés.

RESPONSABILITÉS DU CLIENT

NETTOYER LES SUPERFICIES DE L'AIR D'ADMISSION/REFROIDISSEMENT

Pour assurer le refroidissement correct, assurez-vous que le tamis d'air, les ailettes de refroidissement, et les autres superficies extérieures du moteur soient propres tous le temps.

Après toutes les 100 heures d'utilisation (plus souvent sous les conditions poussiéreux et sales), enlevez le boîtier de soufflerie et les autres tôles de protection de refroidissement. Nettoyez les ailettes de refroidissement et les superficies extérieures si nécessaire. Assurez-vous que les tôles de protection de refroidissement soient montées encore.

REMARQUE: Quand vous utilisez le moteur avec un tamis d'air obstrué, des ailettes de refroidissement sales ou obstruées, et/ou des tôles de protection de refroidissement enlevées, il avarrera le moteur à cause du surchauffage.

FILTRE À AIR (Voyez la Fig. 17)

Votre moteur ne marche pas correctement avec un filtre à air sale. Nettoyez l'élément du pré-filtre en mousse après toutes les 25 heures d'utilisation ou chaque saison. Entretenez la cartouche de papier après toutes les 100 heures d'utilisation ou chaque saison, ce qui se présente en premier.

Nettoyez le filtre à air plus souvent si utilisé dans les endroits très poussiéreux ou sales.

- Enlevez le(s) bouton(s) et le couvercle.

POUR ENTREtenir LE PRÉ-FILTRE

- Lavez le pré-filtre en mousse dedans du détergente liquide et de l'eau.
- Comprimez-le pour le sécher avec un chiffon propre.
- Saturer-le avec l'huile de moteur. Enroulez-le dans un chiffon propre et compressez-le pour enlever l'huile excessive.
- Si très sale ou avarié, remplacez le pré-filtre.

POUR ENTREtenir LA CARTOUCHE

- Nettoyez la cartouche en tapant légèrement sur une superficie. Si elle est très sale ou avariée, remplacez la cartouche.
- Réinstallez la cartouche, l'écrou, le pré-filtre, le couvercle et fixez-les avec le(s) bouton(s).

IMPORTANT: LES SOLVANTS DE PÉTROLE, COMME LE KÉROSÈNE, N'UTILISEZ PAS À NETTOYER LA CARTOUCHE. ILS PEUVENT CAUSER DE LA DÉTÉRIORATION DE LA CARTOUCHE. N'UTILISEZ PAS L'AIR COMPRIMÉ POUR NETTOYER OU SÉCHER LA CARTOUCHE.

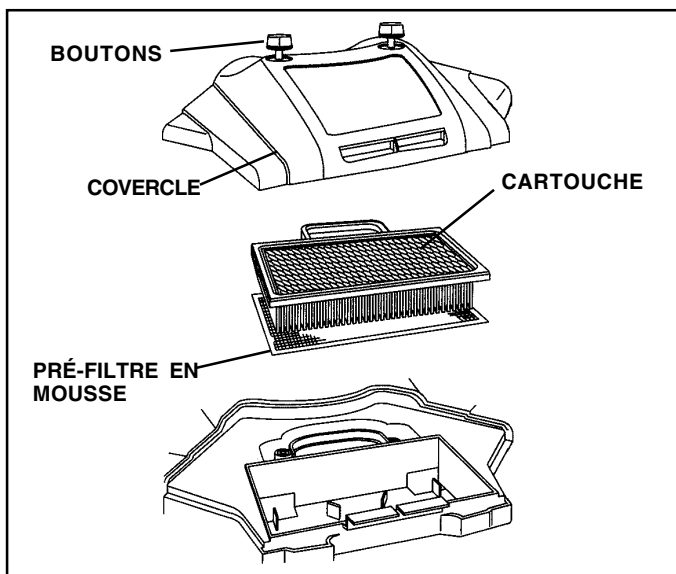


FIG. 17

SILENCIEUX

Inspectez le silencieux et le pare-étincelles (si muni d'un) et remplacez-les s'ils ont des corrosions. Ils pourraient créer des risques d'incendie et/ou d'endommagement.

BOUGIE D'ALLUMAGE

Remplacez les bougies d'allumage au début de chaque saison de tonte ou après toutes les 100 heures d'utilisation ce qui se présente en premier. Pour le type de bougie d'allumage et le réglage de l'écartement, référez-vous à la section "SPECIFICATIONS DE PRODUIT" de ce manuel.

FILTRE D'HUILE DE MOTEUR

Remplacez le filtre d'huile de moteur chaque saison ou tous les deux (2) changements d'huile si le tracteur a été utilisé plus de 100 heures dans une (1) année.

FILTRE D'ESSENCE INSTALLÉ EN LIGNE (Voyez la Fig. 18)

Le filtre d'essence devrait être remplacé au moins chaque saison. Si le filtre d'essence est bouché et obstrue l'écoulement d'essence au carburateur, il faut le remplacer.

- Quand le moteur est froid, enlevez le filtre et bouchez les tronçons de conduite d'essence.
- Posez le nouveau filtre en position dans la conduite d'essence avec la flèche braquant vers le carburateur.
- Assurez-vous qu'il n'y ait pas de fuites de la conduite d'essence et que les brides de serrage soient en position correcte.
- Nettoyez immédiatement l'essence renversée.

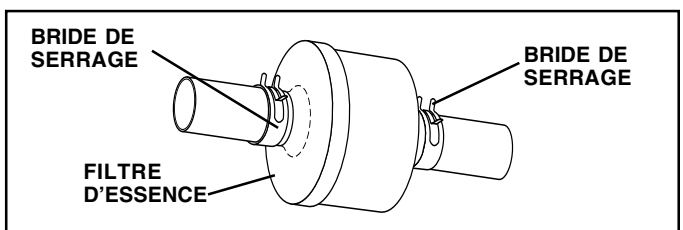


FIG. 18

NETTOYAGE

- Nettoyez le moteur, la batterie, le siège, et la finition, etc. de toutes les matières étrangères.
- Gardez la finition et les roues libre de toutes l'essence, l'huile, etc.
- Protégez les surfaces peintes avec une cire d'auto.

Nous ne recommandons pas que vous utilisez un tuyau d'arrosage pour nettoyer votre tracteur à moins que vous le couvriez pour garder l'eau du système électrique, du silencieux, du filtre à air et du carburateur. La présence d'eau dans un moteur pourrait raccourcir la durée de vie du moteur.

RÉVISION ET RÉGLAGES



ATTENTION: AVANT DE FAIRE TOUS LES RÉVISIONS OU RÉGLAGES:

- Appuyez sur la pédale de frein et engagez le frein de stationnement.
- Placez l'embrayage d'accessoire en position débrayée (DISENGAGED).
- Tournez la clé de contact à la position d'arrêt (OFF) et enlevez-la.
- Assurez-vous que les lames et toutes les pièces tournantes se soient arrêtées.
- Débranchez le câble de bougie d'allumage et posez-le de telle façon qu'il ne puisse pas entrer en contact avec la bougie d'allumage.

TRACTEUR

POUR ENLEVER LA TONDEUSE (Voyez la Fig. 19)

- Mettez l'embrayage d'accessoire à la position débrayée (DISENGAGED).
- Tournez le bouton de réglage de hauteur au réglage le plus bas.
- Baissez la tondeuse à la position la plus basse.
- Désengagez le câble de tension de la courroie de l'équerre de blocage.



ATTENTION: La tige de tension de la courroie est à ressort. Empoignée bien la tige et libérez-la lentement.

- Enlevez le ressort de retenue qui tient la barre de non mouvement au support de châssis et détachez la barre de non mouvement du support.
- Enlevez les quatre arrêts à ressort de la plaque frontale et enlevez la plaque.
- Enlevez les ressorts de retenue des bras de suspension au carter et détachez les bras du carter.
- Soulevez le levier de levage d'accessoire à la position la plus haute.
- Glissez en avant la tondeuse et enlevez la courroie de la poulie d'embrayage électrique.
- Glissez la tondeuse du dessous du côté droit du tracteur.

POUR INSTALLER LA TONDEUSE

Suivez le procédé décrit dans la section de "INSTALLER LA TONDEUSE ET LA COURROIE D'ENTRAÎNEMENT" dans la section de Montage de ce manuel.

POUR NIVELER LE BOÎTIER DE TONDEUSE

Réglez la tondeuse pendant que le tracteur soit stationné sur un terrain plat ou une sortie de voiture. Assurez-vous que la pression de pneu soit correcte (Référez-vous à la section de "SPECIFICATIONS DE PRODUIT"). Si les pneus ne sont pas suffisamment ou sont trop gonflés, vous ne réglez pas correctement votre tondeuse.

RÉGLAGE D'UN CÔTÉ À L'AUTRE (Voyez les Figs. 20 et 21)

- Soulevez la tondeuse à la position la plus haute.
- Mesurez la hauteur à partir du fond du bord de la tondeuse à la ligne to terre aux coins antérieurs de la tondeuse. La distance "A" devrait être la même sur les deux côtés de la tondeuse.
- Si le réglage est nécessaire, faites le réglage sur un côté seulement de la tondeuse.
- Pour soulever un côté de la tondeuse, serrez l'écrou de réglage du raccord de levage sur ce côté.
- Pour baisser un côté de la tondeuse, desserrez l'écrou de réglage du raccord de levage sur ce côté.

REMARQUE: Chaque tour complet de l'écrou de réglage changera le niveau de carter environ de 0,48 cm (3/16 po.).

- Revérifiez les mesures après du réglage.

RÉGLAGE DU DEVANT À L'ARRIÈRE (Voyez les Figs. 22 et 23)

IMPORTANT: LE CARTER DOIT ÊTRE PLAT D'UN CÔTÉ À L'AUTRE. SI LE RÉGLAGE DU DEVANT À L'ARRIÈRE SUIVANT EST NÉCESSAIRE, RÉGLEZ ÉGALEMENT LES DEUX RACCORDS ANTÉRIEURS POUR QUE LA TONDEUSE RESTE DE NIVEAU D'UN CÔTÉ À L'AUTRE.

Pour que la coupe soit de meilleure qualité, réglez les lames de la tondeuses sur la pointe avant (B) à 1/8-1/2 pouce plus bas que sur la pointe arrière (A) tandis que la tondeuse est dans sa position la plus élevée.

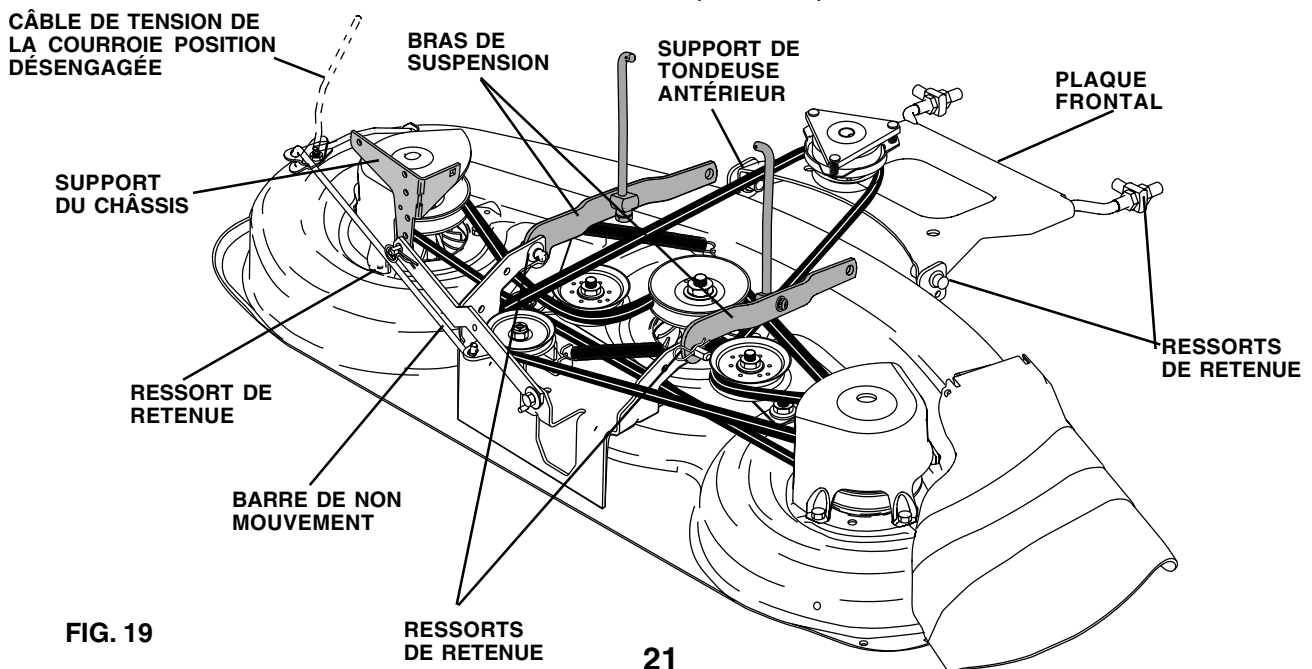


FIG. 19

RESSORTS DE RETENUE

RÉVISION ET RÉGLAGES



ATTENTION: Les lames sont tranchantes. Portez des gants de protection et/ou enroulez les lames dans un tissu épais.

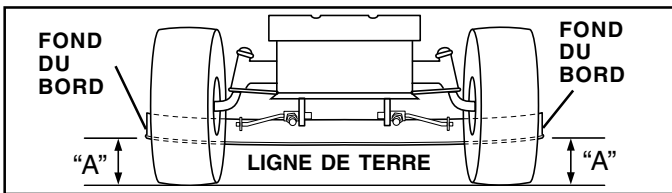


FIG. 20

Contrôlez le réglage sur le côté droit du tracteur. Placez la lame de façon à ce que la pointe soit orientée vers l'avant. Mesurez la distance "B" à la pointe avant et à la pointe arrière de la lame. Vérifiez le réglage sur le côté droit du tracteur. Mesurez la distance "F" directement dans le devant et l'arrière du mandrin au bord bas du boîtier de tondeuse come montré.

- Avant de faire tout réglages nécessaires, vérifiez que les deux raccords antérieurs soient égaux en longueur.
- Si les raccords ne sont pas égaux en longueur, réglez un raccord à l'autre.
- Pour abaisser l'avant de la lame, desserrez l'écrou "C" des deux liaisons antérieures, d'un même nombre de tours.

REMARQUE: Chaque tour complet de l'écrou "C" changera la dimension "B" par environ de 0,47 cm (3/16 po.).

- Quand la distance "B" est 0,32 cm (1/8 po.) à 1,27 cm (1/2 po.) inférieure au devant que l'arrière, serrez l'écrous "D" contre le tourillon sur les deux raccords antérieurs.
- Pour soulever l'avant de la lame, desserrez l'écrou "D" du tourillon sur les deux liaisons avant.
- Quand la distance "B" est 0,32 cm (1/8 po.) à 1,27 cm (1/2 po.) inférieure au devant que l'arrière, serrez l'écrous "D" contre le tourillon sur les deux raccords antérieurs.
- Revérifiez le réglage d'un côté à l'autre.

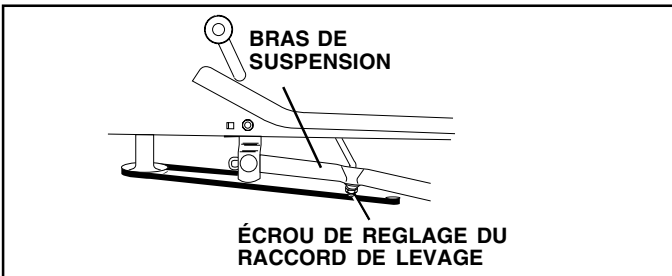


FIG. 21

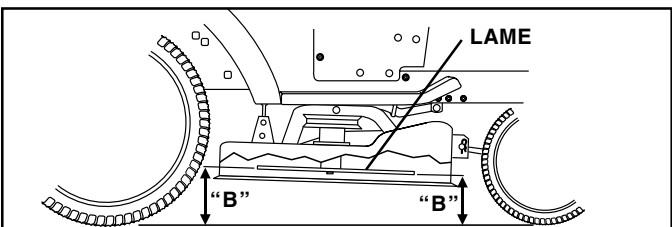


FIG. 22

LES DEUX RACCORDS ANTÉRIEURS DOIVENT ÊTRE ÉGAUX EN LONGUEUR

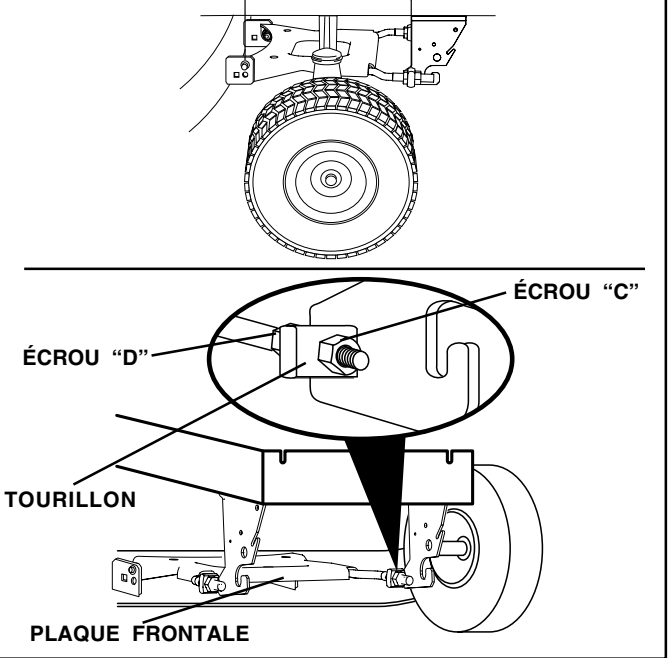


FIG. 23

POUR REMPLACER LA COURROIE D'ENTRAÎNEMENT DE TONDEUSE

ENLEVER LA COURROIE D'ENTRAÎNEMENT DE TONDEUSE (Voyez la Fig. 24) -

- Garez le tracteur sur un terrain plat. Engagez le frein de stationnement.
- Déplacez en avant le levier de levage d'accessoire pour baisser la tondeuse à la position la plus basse.
- Désengagez le câble de tension de la courroie de l'équerre de blocage.



ATTENTION: La tige de tension de la courroie est à ressort. Empoignée bien la tige et libérez-la lentement.

- Enlevez les vis du carter droit du mandrin. et enlevez le carter.
- Enlevez toute la saleté et toute l'herbe coupée qui ont été accumulées autour des mandrins et de la superficie du carter.
- Détachez le bras de suspension de droite de l'équerre du pont arrière en enlevant l'arrêt à ressort.
- Faites passer la courroie au-dessus de la poulie droite du mandrin.
- Enlevez la courroie de la poulie d'embrayage électrique.
- Enlevez la courroie des poulies de galet-tendeur.
- Vérifiez le bras de galet-tendeur primaire et les deux (2) galets-tendeur pour assurer qu'ils tournent librement.
- Contrôlez si le ressort est bien accroché au bras de renvoi primaire et au bras à ressort.

INSTALLER DE LA COURROIE D'ENTRAÎNEMENT DE TONDEUSE (Voyez la Fig. 24) -

- Installez la courroie dans les deux galets-tendeurs.
- Installez la nouvelle courroie sur la poulie d'embrayage électrique.
- Faites passer la courroie dans la gorge de la poulie supérieure droite du mandrin.
- Assurez-vous que la courroie soit correctement posée dans les rainures.

RÉVISION ET RÉGLAGES

- Attelez à nouveau le bras de suspension droit sur l'équerre du pont arrière à l'aide de l'arrêt à ressort.
- Remontez le carter droit du mandrin.
- Engagez le câble de tension de la courroie en le poussant dans les équerres de blocage.

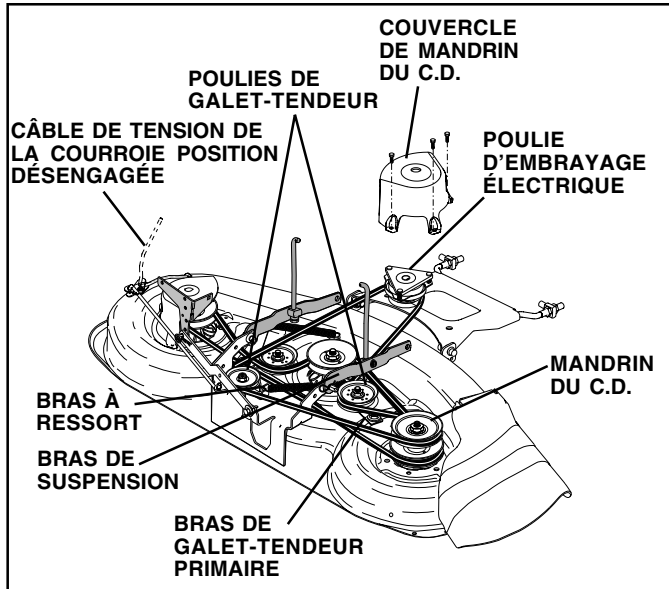


FIG. 24

POUR REMPLACER LA COURROIE D'ENTRAÎNEMENT DE LAME DE TONDEUSE (Voyez la Fig. 25)

Garez le tracteur sur un terrain plat. Engagez le frein de stationnement.

- Enlevez la courroie d'entraînement de tondeuse (Voyez la section de "POUR REMPLACER LA COURROIE D'ENTRAÎNEMENT DE TONDEUSE" dans cette section de ce manuel).
- Enlevez la tondeuse (Voyez la section de "POUR ENLEVER LA TONDEUSE" dans cette section de ce manuel).
- Enlevez les vis du carter droit du mandrin. et enlevez le carter.
- Faites sortir, avec précaution, la courroie de la poulie droite du mandrin.
- Sortez la courroie de la poulie centrale du mandrin, de la poulie folle et de la poulie droite du mandrin.
- Enlevez toute la saleté et toute l'herbe coupée qui ont été accumulées autour des mandrins et de la superficie du carter.
- Vérifiez le bras de galet-tendeur secondaire et le galet-tendeur pour assurer qu'ils tournent librement.
- Contrôlez si le ressort est bien accroché au bras de renvoi secondaire et au bras à ressort secondaire.
- Montez la nouvelle courroie dans la gorge de la poulie droite inférieure du mandrin, de la poulie folle et de la poulie centrale du mandrin, de la façon illustrée.
- Faites passer la courroie dans la poulie droite du mandrin. Contrôlez si la courroie passe correctement dans toutes les gorges.
- Remontez le carter droit du mandrin.
- Réinstallez la tondeuse au tracteur (Voyez la section de "INSTALLER LA TONDEUSE ET LA COURROIE D'ENTRAÎNEMENT" dans la section de Montage de ce manuel).
- Rassemblez la courroie d'entraînement de tondeuse (Voyez la section de "POUR REMPLACER LA COURROIE D'ENTRAÎNEMENT DE TONDEUSE" dans cette section de ce manuel).

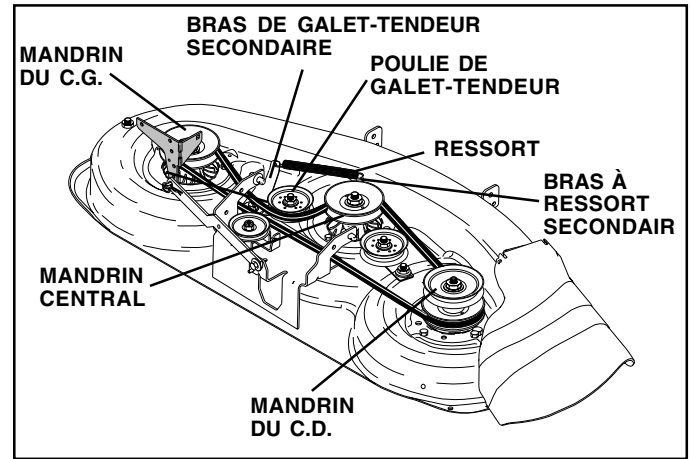


FIG. 25

POUR RÉGLER L'EMBRAYAGE D'ACCESSOIRE (Voyez la Fig. 26)

L'embrayage électrique devrait offrir beaucoup d'ans de service. L'embrayage a un frein incorporé qui arrêtera la poulie dans cinq (5) secondes. Finalement, le frein incorporé s'utilisera afin que les lames de tondeuse n'arrêtent pas ou n'engagent pas comme recommandé. Les réglages devraient être effectués par votre centre d'entretien autorisé le plus proche.

- Assurez-vous que les interrupteurs de l'embrayage d'accessoire et le contacteur d'allumage soient en position d'arrêt (OFF).
- Réglez les trois (3) écrous freins de nylon jusqu'à ce que l'espace entre le plateau d'embrayage et le rotor soit à 0,030 cm (0,012 po.) aux trois (3) emplacements de fente qui sont situées à l'intérieur du plateau de frein.

REMARQUE: Après avoir installé un nouveau embrayage électrique, marchez le tracteur à pleine force et engagez et dégagez l'embrayage électrique pour une période de dix (10) cycles pour roder le plateau d'embrayage.

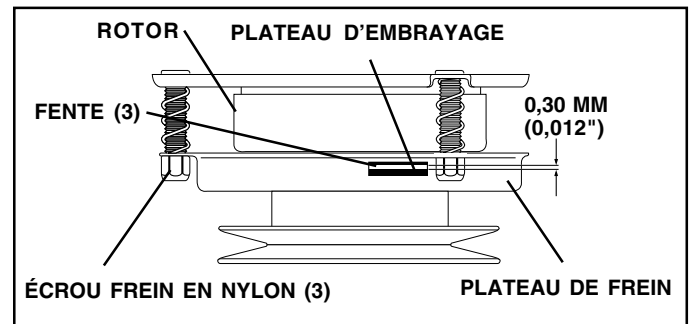


FIG. 26

RÉVISION ET RÉGLAGES

POUR REMPLACER LA COURROIE D'ENTRAÎNEMENT DE MOUVEMENT (Voyez la Fig. 27)

Garez le tracteur sur un terrain plat. Engagez le frein de stationnement. Pour faciliter l'entretien, il y a une décalcomanie de guide d'installation de courroie sur le côté inférieur du reposepieds à gauche.

- Enlevez la tondeuse (Voyez la section de "POUR ENLEVER LA TONDEUSE" dans cette section de ce manuel).

ENLEVER LA COURROIE

- Enlevez le ressort de retenue du levier de tensionnage de la courroie de transmission afin de relâcher la courroie.
- Enlevez la courroie de toutes les poulies du galet-tendeur, de celles de la boîte-pont et du moteur.

INSTALLER LA COURROIE

- Montez la nouvelle courroie en la faisant passer d'abord autour de la poulie de la boîte-pont et enfin autour de toutes les poulies du galet-tendeur.
- Vérifiez que la courroie soit posée correctement et qu'elle soit sur le côté correct des guides-courroie.
- Engagez le levier de tensionnage de la courroie de transmission et remettez en place le ressort de retenue.
- Réinstallez la tondeuse.

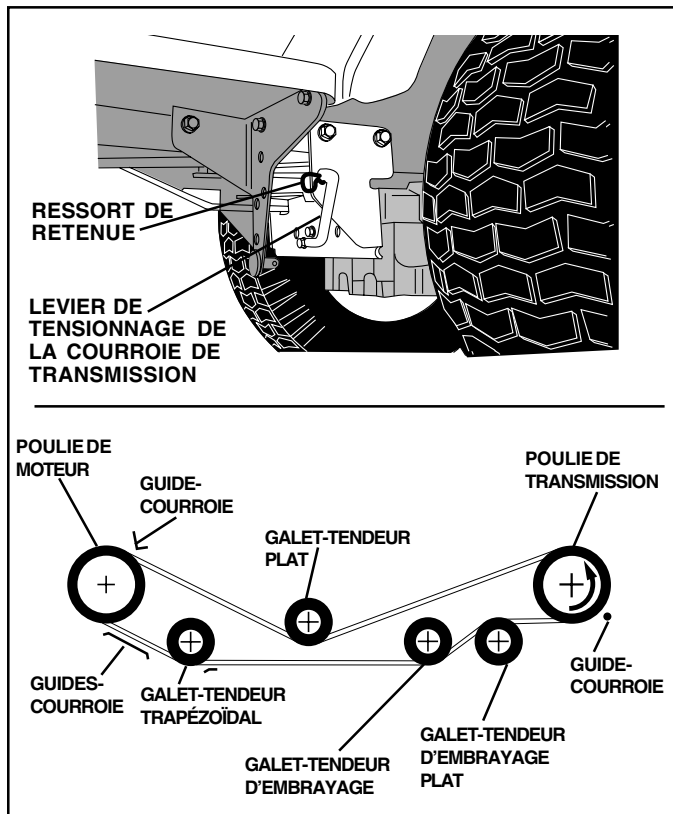


FIG. 27

REGLAGE DU LEVIER DE CONTRÔLE DU MOUVEMENT DE LA BOÎTE DE VITESSES (Voyez la Fig. 28)

Le levier de contrôle du mouvement de la boîte de vitesses est réglé au moment de la fabrication et n'a donc pas besoin d'autres réglages.

- Garez le tracteur sur terrain plat. Arrêtez le tracteur en tournant la clé de contact à la position d'arrêt (OFF) et engagez le frein de stationnement.
- Desserrez l'écrou de réglage, placé à l'avant et de la roue arrière droite.
- Placez le levier de vitesse au point mort.
- Serrez l'écrou de réglage.

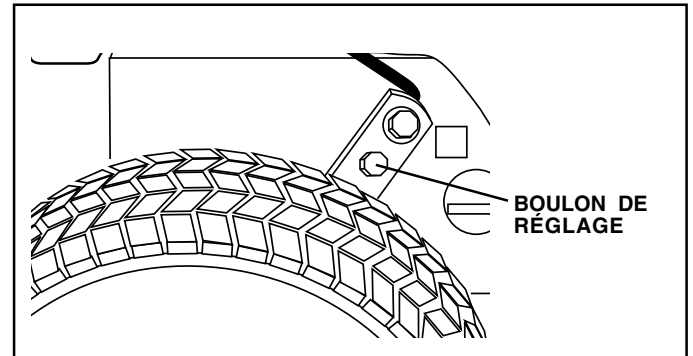


FIG. 28

ENLEVEMENT/REPLACEMENT DE LA TRANSMISSION

Si votre transmission doit être révoquée pour l'entretien ou pour être remplacée, elle doit être purgée après de l'avoir réinstallée et avant d'opérer le tracteur. Voyez "PURGEZ LA TRANSMISSION" dans la section d'Utilisation de ce manuel.

POUR RÉGLER L'ALIGNEMENT DU VOLANT DE DIRECTION

Si les barres transversales du volant de direction ne sont pas dans la position horizontale (de gauche à droite) quand la position des roues est droite vers le devant, enlevez le volant de direction et rassemblez-le par les directives de la section de "Montage" de ce manuel.

RÉGLER LA CONVERGENCE DE ROUE ANTÉRIEURE

La convergence de roue antérieure est demandée pour l'utilisation de direction correcte. La convergence est réglée à l'usine et un réglage ne devrait pas être nécessaire. Si les pièces dans l'essieu antérieur ou le mécanisme de direction ont été remplacées ou avariées, vérifiez la convergence et réglez-la si nécessaire.

POUR VÉRIFIER LA CONVERGENCE

(Voyez la Fig. 29)

- Posez les roues antérieures afin que les roues soient bien droites.
- Mesurez la distance entre les roues au devant et à l'arrière des pneus (dimensions "A" et "B").
- La dimension "A" antérieure devrait être 0,32 cm (1/8 po.) à 0,64 cm (1/4 po.) moins que la dimension "B" arrière.

RÉVISION ET RÉGLAGES

POUR RÉGLER LA CONVERGENCE

(Voyez les Figs. 29 et 30)

- Desserrez les contres-écrou aux manchons de réglage sur la bielle d'accouplement.
- Réglez la bielle d'accouplement jusqu'à ce que la dimension "A" soit 0,32 cm (1/8 po.) à 0,64 cm (1/4 po.) moins que la dimension "B".
- Serrez à fond les contres-écrou.

LE CARROSSAGE DE ROUE ANTÉRIEURE

Le carrossage de roue antérieure n'est pas réglable sur votre tracteur. Si les avaries arrivent au carrossage de roue antérieure, contactez le centre d'entretien autorisé le plus proche.

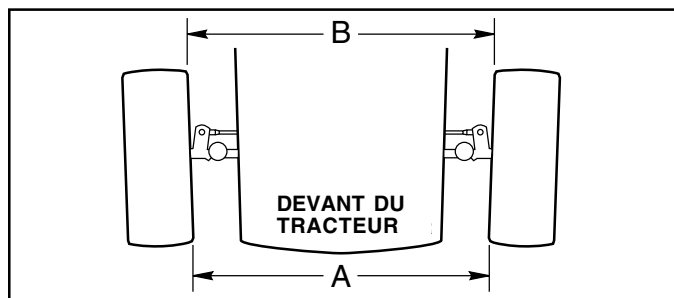


FIG. 29

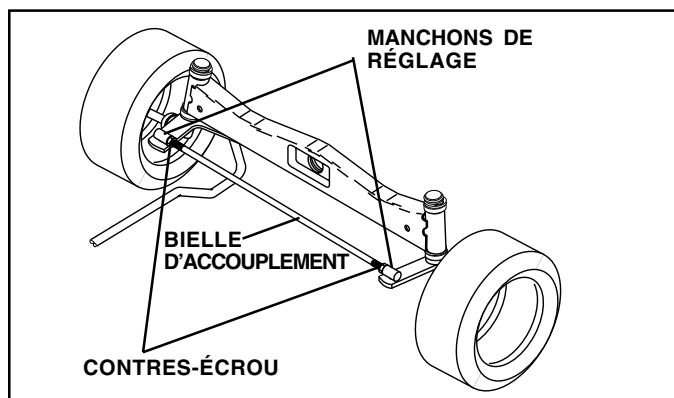


FIG. 30

POUR ENLEVER LES ROUES POUR LES RÉPARATIONS

ROUE ANTÉRIEURE (Voyez la Fig. 31) -

- Calez solidement l'essieu.
- Enlevez la couverture d'essieu, la bague de fermeture et les rondelles pour permettre l'enlèvement de la roue.
- Réparez le pneu et rassemblez-le.
- Remplacez les rondelles et encliquetez à fond la bague de fermeture dans la rainure d'essieu.
- Remplacez la couverture d'essieu.

ROUE ARRIÈRE -

- Calez solidement l'essieu arrière.
- Enlevez les cinq (5) boulons de moyeu pour permettre l'enlèvement de la roue.
- Réparez le pneu et rassemblez-le. Remplacez et serrez à fond les boulons de moyeu.

REMARQUE: Pour boucher les crevaisons de pneus et pour prévenir les pneus à plat à cause des fuites, le joint d'étanchéité de pneu peut être acheté par votre fournisseur de pièces. Le joint d'étanchéité prévient que le pneu se sèche ou la corrosion.

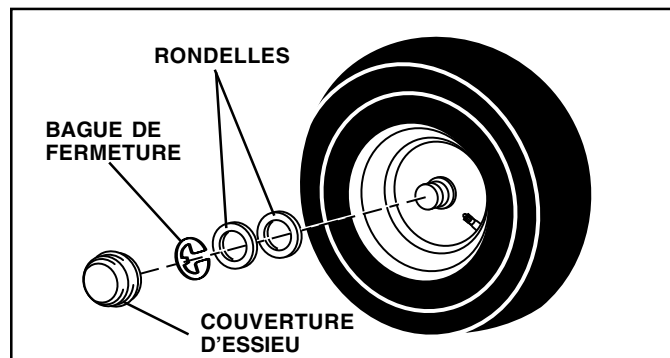


FIG. 31

POUR DÉMARRER LE MOTEUR AVEC UNE BATTERIE FAIBLE (Voyez la Fig. 32)



ATTENTION: Les batteries au plomb et à l'acide produisent des gaz explosifs. Gardez les étincelles, les flammes, les cigarettes, etc. loin des batteries. Protégez toujours les yeux près des batteries.

Si votre batterie est trop faible pour démarrer le moteur, elle devrait être rechargée. (Voyez «BATTERIE» dans la section de RESPONSABILITÉS DU CLIENT de ce manuel).

Si vous utilisez des "câbles de démarrage" pour un démarrage d'urgence, voici le procédé à suivre:

IMPORTANT: VOTRE TRACTEUR EST MUNI D'UN SYSTÈME NÉGATIF À LA MASSE DE 12 VOLTS. L'AUTRE VÉHICULE DOIT AUSSI AVOIR UN SYSTÈME NÉGATIF À LA MASSE DE 12 VOLTS. N'UTILISEZ PAS LA BATTERIE DU TRACTEUR POUR DÉMARRER LES AUTRES VÉHICULES.

POUR ATTACHER LES CÂBLES DE DÉMARRAGE -

- Branchez chaque extrémité du câble ROUGE à la borne POSITIVE (+) de chaque batterie (en faisant bien attention de ne pas court-circuiter contre le châssis).
- Branchez une extrémité du câble NOIR à la borne NÉGATIVE (-) de la batterie chargée complètement.
- Branchez l'autre extrémité du câble NOIR au châssis pour mettre à terre. Maintenez les câbles loin du réservoir d'essence et de la batterie.

POUR ENLEVER LES CÂBLES, RENVERSEZ LES PROCÉDURES -

- Débranchez premièrement le câble NOIR du châssis et ensuite de la batterie chargée complètement.
- Débranchez dernière le câble ROUGE des deux batteries.

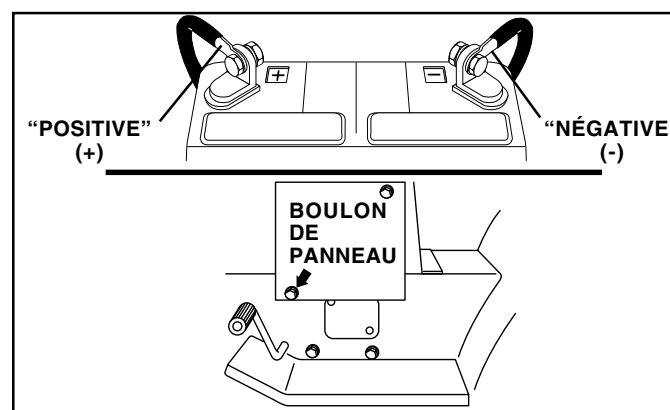


FIG. 32

RÉVISION ET RÉGLAGES

REPLACER LA BATTERIE (Voyez la Fig. 33)



ATTENTION: Ne court-circuitez pas les bornes de batterie par permettre qu'une clé ou autres objets entrent en contact avec les deux bornes à la même fois. Avant d'installer la batterie, enlevez tous les bijoux, les bracelets de montre, les bagues métalliques, etc.

Au début la borne positive doit être branchée pour prévenir les étincelles d'une mise à la masse accidentelle.

- Levez le capot à la position élevée
- Enlevez le protecteur des bornes
- Premièrement débranchez le câble de batterie NOIR et ensuite le câble de batterie ROUGE et enlevez la batterie du tracteur.
- Installez la nouvelle batterie avec les bornes dans la même place comme vieille batterie.
- Réinstallez protecteur des bornes.
- Premièrement branchez le câble de batterie ROUGE à la borne positive (+) avec un boulon H et écrou à taquets comme montré. Serrez à fond.
- Branchez le câble de masse de batterie NOIR à la borne négative (-) avec le boulon H et écrou à taquets qui restent. Serrez à fond.
- Fermez les portes d'accès des terminales.
- Fermez le capot.

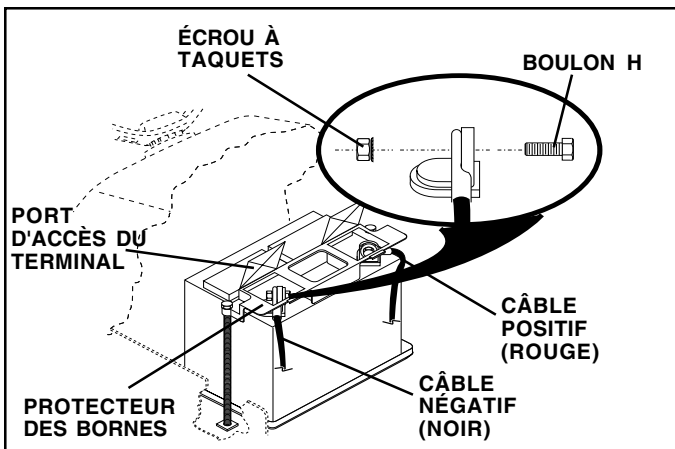


FIG. 33

POUR REMPLACER L'AMPOULE DES PHARES

- Soulevez le capot.
- Tirez au dehors de la douille d'ampoule de l'orifice dans l'arrière de la calandre.
- Remplacez l'ampoule dans la douille et poussez à fond la douille d'ampoule dans l'orifice à l'arrière de la calandre.
- Fermez le capot.

LES VEROUS ET LES RELAIS

Le câblage desserré ou avarié peut être la cause que le tracteur ne marche pas, ne démarre pas, ou a un mauvais rendement.

- Vérifiez le câblage. Référez-vous au schéma de câblage électrique dans la section de Pièces de Remplacement.

POUR REMPLACER LE FUSIBLE

Remplacez avec un fusible automotif du type de 30 amp qui se branche. Le porte-fusible est situé directement derrière du tableau de bord.

POUR RÉGLER LE RESSORT DE LEVAGE D'ACCESSOIRE (Voyez la Fig. 34)

- Pendant que vous tenez la douille de ressort avec une clé, dévissez le contre-écrou.
- Tournez le boulon de réglage dans le sens des aiguilles d'une montre pour étendre le ressort et réduit l'effort de levage pour les accessoires lourds.
- Tournez le boulon de réglage dans le sens contraire des aiguilles d'une montre pour les accessoires légers.
- Serrez encore le contre-écrou contre la douille de ressort.

IMPORTANT: NE RÉGLEZ PAS POUR LA TENSION DE RESSORT MAXIMUM QUAND VOUS UTILISEZ LES ACCESSOIRES LÉGERS COMME UNE TONDEUSE. RÉGLEZ LE RESSORT DE LEVIER DE LEVAGE À AIDER À SOULEVER L'ACCESSOIRE. NE SURCHARGEZ PAS LE RESSORT. QUAND VOUS ENLEVEZ L'ACCESSOIRE, RÉGLEZ TOUJOURS LA TENSION DE RESSORT À LA POSITION LA PLUS BASSE.

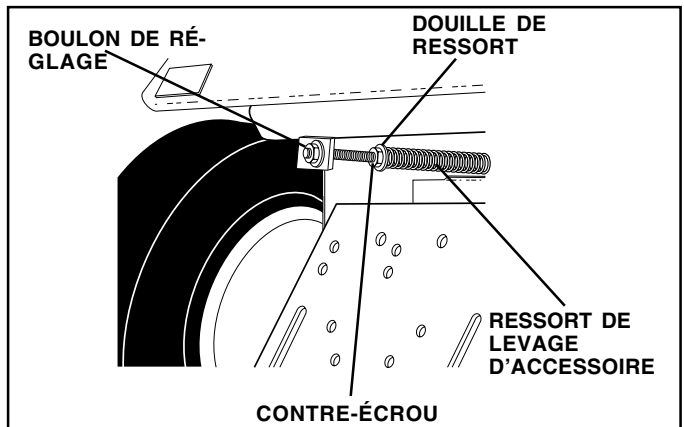


FIG. 34

ENLEVER L'ENSEMBLE DU CAPOT ET DE LA CALANDRE (Voyez la Fig. 35)

- Soulevez le capot.
- Débranchez la connexion des câbles des phares.
- Vous posez au devant du tracteur. Empoignez le capot et les panneaux latéraux, inclinez-le un peu vers le moteur et soulevez-le du tracteur.
- Pour remplacer, renversez les étapes ci-dessus.

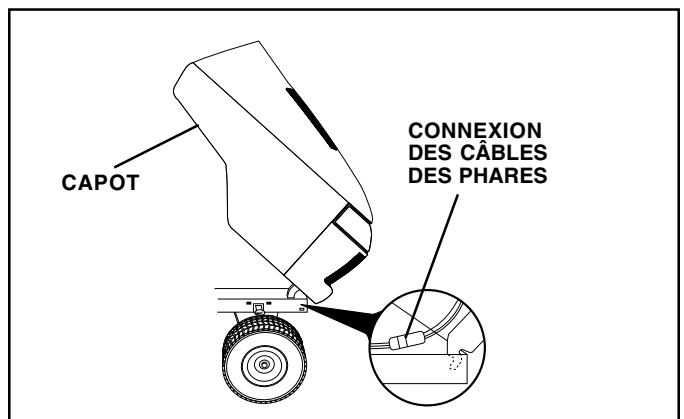


FIG. 35

RÉVISION ET RÉGLAGES

MOTEUR

POUR RÉGLER LE CÂBLE DE LA COMMANDE DES GAZ (Voyez la Fig. 36)

La commande des gaz a été préréglée à l'usine et un réglage ne devrait pas être nécessaire. Vérifiez le réglage comme décrit ci-dessous avant de relâcher le câble. Si un réglage est nécessaire, procédez comme suit:

- Coupez le moteur et déplacez le levier de la commande des gaz à la position rapide.
- Vérifiez que le pivot soit contre l'arrêt. Si il n'est pas en cette position, desserrez la vis de serrage du câble et tirez vers l'arrière le câble jusqu'à ce que le pivot soit contre l'arrêt. Serrez à fond la vis de serrage du câble.

POUR RÉGLER LA COMMANDE DU STARTER (Voyez la Fig. 37)

La commande du starter a été préréglée à l'usine et un réglage ne devrait pas être nécessaire. Vérifiez le réglage comme décrit ci-dessous avant de relâcher le câble. Si un réglage est nécessaire, procédez comme suit:

- Coupez le moteur et déplacez la commande du starter (située sur le tableau de bord) à la position de starter complète.
- Desserrez le bouton et enlevez l'ensemble du couvercle du filtre à air.
- Le starter devrait être fermé. Si il n'est pas fermé, desserrez la vis de serrage du boîtier et déplacez le câble du starter jusqu'à ce que le starter soit complètement fermé. Serrez à fond la vis de serrage du boîtier.
- Rassemblez l'ensemble du couvercle de filtre à air et serrez le bouton.

POUR RÉGLER LE CARBURATEUR

Votre carburateur n'est pas réglable. Si votre moteur ne fonctionne pas correctement à cause des problèmes avec le carburateur, veuillez apporter la tondeuse à gazon au centre d'entretien autorisé le plus proche pour faire la réparation et/ou le réglage.

L'arrêt à grande vitesse a été préréglé à l'usine. Ne réglez pas - il peut s'avérer.

IMPORTANT: NE TOUCHEZ JAMAIS LE RÉGULATEUR DE MOTEUR QUI A ÉTÉ RÉGLÉ À L'USINE AVEC LA VITESSE DE MOTEUR CORRECTE. NE DÉPASSEZ JAMAIS LA VITESSE DE MOTEUR QUI A ÉTÉ ÉTABLIE À L'USINE. CETTE ACTION PEUT ÊTRE DANGEREUSE. SI VOUS PENSEZ QU'UN RÉGLAGE DE LA VITESSE MAXIMUM SOIT NÉCESSAIRE, CONTACTEZ LE CENTRE D'ENTRETIEN AUTORISÉ LE PLUS PROCHE. IL Y A DES TECHNICIENS BIEN QUALIFIÉS ET DES OUTILS APPROPRIÉS POUR FAIRE LES RÉPARATIONS NÉCESSAIRES.

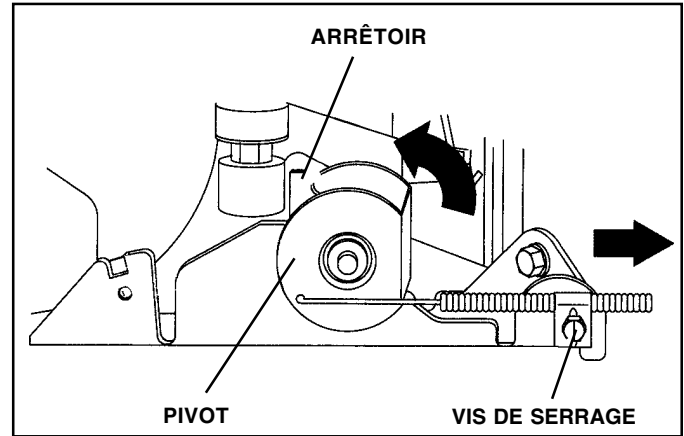


FIG. 36

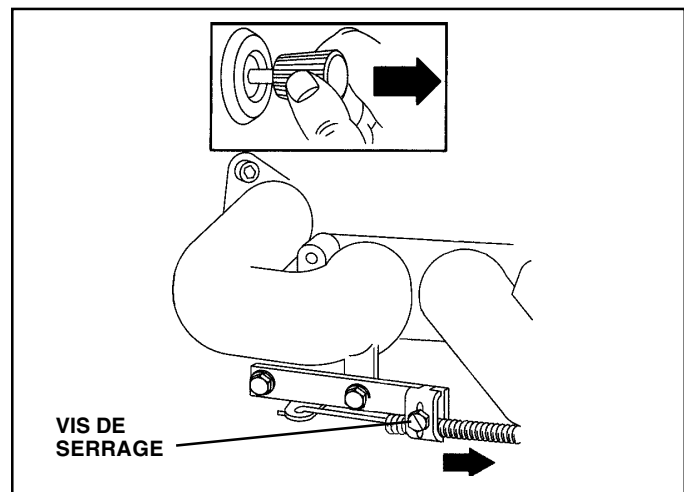


FIG. 37

ENTREPOSAGE

Préparez immédiatement votre tracteur pour d'entreposage à la dernière de la saison ou si le tracteur ne sera pas utilisé pendant une période de 30 jours ou plus.



ATTENTION: N'entreposez jamais le tracteur dans un bâtiment lorsque le réservoir contiens d'essence où les vapeurs pourraient parvenir à une flamme nue ou une étincelle. Permettez le moteur de refroidir avant de l'entreposer dans une enceinte.

TRACTEUR

Enlevez la tondeuse du tracteur quand vous l'entreposez pour l'hiver. Quand la tondeuse doit être entreposée pendant une longue période de temps, nettoyez-la à fond, enlevez toutes la saleté, la graisse, les feuilles, etc. Entreposez-le dans un endroit propre et sec.

- Nettoyez le tracteur entier (référez-vous à la section "Nettoyage" dans la section "Responsabilités du Client" de ce manuel).
- Inspectez, et si nécessaire, remplacez les courroies (Référez-vous aux instructions de remplacement de la courroie dans la section "Révision et Réglages" de ce manuel).
- Lubrifiez comme illustré dans la section "Responsabilités du Client" de ce manuel.
- Assurez-vous que tous les écrous, les boulons, et les vis soient bien attachés. Vérifiez que toutes les pièces tournantes pour l'avarie, la casse, et l'usure. Remplacez-les si nécessaire.
- Retouchez toutes les surfaces peintes si elles se sont rouillées ou éraflées; sablez légèrement au papier émeri avant de peindre.

BATTERIE

- Chargez complètement la batterie avant d'entreposer.
- Il est parfois nécessaire de recharger la batterie après une longue période d'entreposage.
- Pour éviter la corrosion et les fuites de puissance pendant une longue période d'entreposage, les câbles de batterie devraient être débranchés et la batterie devrait être nettoyée à fond (référez-vous à la section "Nettoyer La Batterie et Les Bornes" dans la section "Responsabilités du Client" de ce manuel).
- Après le nettoyage, assurez-vous que les câbles soient encore débranchés et mettez-les en place loin des bornes de batterie.
- Si la batterie est enlevée du tracteur pour l'entreposage, ne mettez pas la batterie directement sur une superficie bétonnée ou humide.

MOTEUR

SYSTÈME D'ESSENCE

IMPORTANT: C'EST TRÈS IMPORTANT ÉVITER LA FORMATION DES DÉPÔTS DE GOMME DANS LE CARBURATEUR, LE FILTRE D'ESSENCE, LE TUYAU D'ESSENCE OU LE RÉSERVOIR D'ESSENCE PENDANT L'ENTREPOSAGE. L'EXPÉRIENCE DEMONTRÉ QUE LES CARBURANTS QUI SONT MÉLANGÉS AVEC DE L'ALCOOL (ÉTHANOL OU MÉTHANOL ET PARFOIS APPELÉES GASOHO) PEUVENT ATTIRER L'HUMIDITÉ QUI CAUSE LA SÉPARATION ET LA FORMATION D'ACIDE PENDANT L'ENTREPOSAGE. LA VAPEUR D'ACIDE PEUT AVARIER LE SYSTÈME DE CARBURANT DU MOTEUR PENDANT L'ENTREPOSAGE.

- Vidangez le réservoir d'essence.
- Démarrez le moteur et laissez-le tourner jusqu'à ce que les conduites d'essence et le carburateur soient vides.
- N'utilisez jamais les produits spéciaux pour nettoyer le moteur et le carburateur dans le réservoir d'essence. L'emploi de ces produits pourrait causer des dégâts permanents.
- Utilisez l'essence fraîche l'année suivante.

REMARQUE: Un stabilisateur d'essence est une option acceptable pour minimiser la formation des dépôts de gomme de carburant pendant l'entreposage. Ajoutez le stabilisateur à l'essence dans le réservoir d'essence ou dans le bidon de carburant. Suivez toujours le dosage de mélange inscrit sur le bidon de stabilisateur. Marchez le moteur pendant au moins 10 minutes après avoir ajouté le stabilisateur pour permettre d'atteindre le carburateur. Ne vidangez pas le réservoir d'essence et le carburateur si utilisant le stabilisateur.

HUILE DE MOTEUR

Vidangez l'huile (quand le moteur est chaud) et remplacez avec l'huile de moteur fraîche. (Référez-vous à "Moteur" dans la section "Responsabilités du Client" de ce manuel).

CYLINDRE(S)

- Enlevez la(s) bougie(s) d'allumage.
- Versez une once (29 ml) d'huile par l'orifice de bougie d'allumage dans le cylindre.
- Tournez la clé d'allumage à la position de démarrage ("START") pendant quelques secondes pour répartir l'huile.
- Remplacez avec une nouvelle bougie d'allumage.

INFORMATION SUPPLÉMENTAIRE

- Ne conservez pas d'essence d'une saison à l'autre.
- Remplacez le bidon d'essence s'il commence rouiller. La présence de rouille et/ou la saleté dans l'essence causera des problèmes.
- Entreposez le tracteur à l'intérieur, si possible, et couvrez-le pour donner une protection de la poussière et de la saleté.
- Couvrez le tracteur avec une couverture perméable. N'utilisez pas une couverture en plastique. Le plastique obstrue la circulation d'air et permet la formation de condensation qui causera le tracteur à rouiller.

IMPORTANT: NE COUVREZ JAMAIS LE TRACTEUR QUAND LE MOTEUR ET LES ENDROITS D'ÉCHAPPEMENT SONT ENCORE CHAUDS.

GUIDE DE DÉPANNAGE

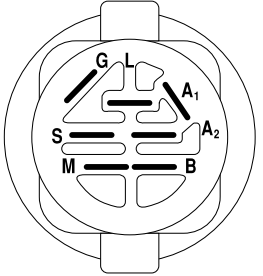
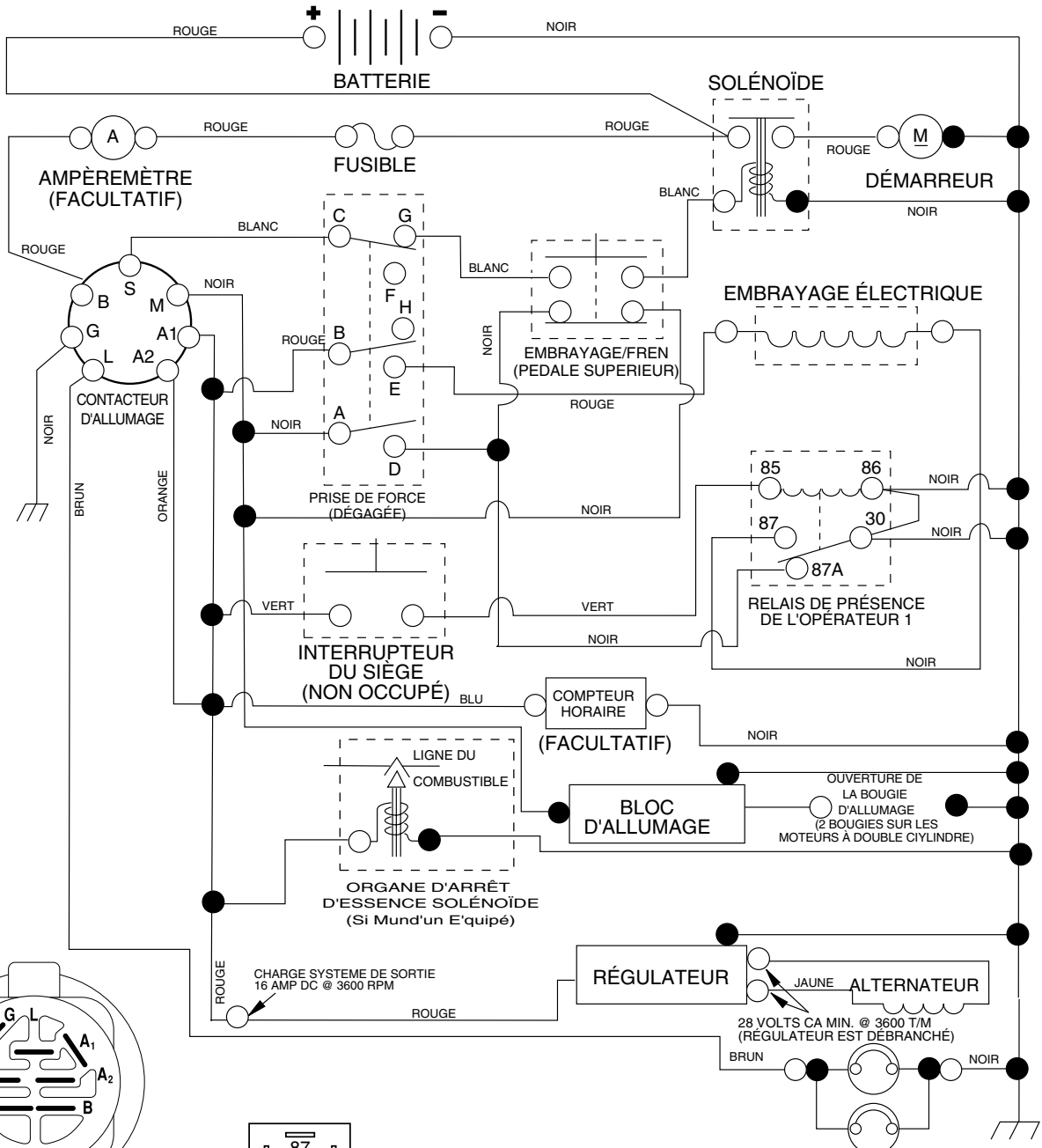
PROBLÈME	CAUSE	CORRECTION
Le moteur refuse de démarrer	<ol style="list-style-type: none"> 1. Sans essence. 2. Le moteur n'est pas étranglé correctement. 3. Le moteur est noyé. 4. Mauvaise bougie d'allumage. 5. Filtre à air sale. 6. Filtre d'essence sale. 7. Il y a de l'eau dans l'essence. 8. Le câblage est lâche ou endommagé. 9. Le carburateur demande de réglage. 10. Les soupapes de moteur demandent de réglage. 11. Conditions de grand froid. 	<ol style="list-style-type: none"> 1. Remplissez le réservoir d'essence. 2. Référez-vous à la section de "POUR DÉMARRER LE MOTEUR" dans la section d'utilisation. 3. Attendez quelques minutes avant d'essayer de démarrer. 4. Remplacez la bougie d'allumage. 5. Nettoyez/remplacez le filtre à air. 6. Remplacez le filtre d'essence. 7. Vidangez l'essence du réservoir et du carburateur, remplissez le réservoir d'essence avec de l'essence fraîche, et remplacez le filtre d'essence. 8. Vérifiez tout le câblage. 9. Voyez la section de "Pour Régler le Carburateur" dans la section de Révision et Réglages. 10. Contactez un centre d'entretien autorisé. 11. Référez-vous à la section de "POUR DÉMARRER LE MOTEUR" dans la section d'utilisation.
Démarrage difficile	<ol style="list-style-type: none"> 1. Filtre à air sale. 2. Mauvaise bougie d'allumage. 3. Batterie faible ou usagée. 4. Filtre d'essence sale. 5. L'essence sale ou vieille. 6. Le câblage est lâche ou endommagé. 7. Le carburateur demande de réglage. 8. Les soupapes de moteur demandent de réglage. 	<ol style="list-style-type: none"> 1. Nettoyez/remplacez le filtre à air. 2. Remplacez la bougie d'allumage. 3. Rechargez ou remplacez la batterie. 4. Remplacez le filtre d'essence. 5. Vidangez l'essence du réservoir d'essence et remplissez avec de l'essence fraîche. 6. Vérifiez tout le câblage. 7. Voyez la section de "Pour Régler le Carburateur" dans la section de Révision et Réglages. 8. Contactez un centre d'entretien autorisé.
Moteur ne se renverse pas	<ol style="list-style-type: none"> 1. La pédale de frein n'est pas baissée. 2. L'embrayage d'accessoire est en la position embrayée. 3. Batterie faible ou usagée. 4. Il fait fondre le fusible. 5. Les bornes de batterie sont corrodées. 6. Le câblage est lâche ou endommagé. 7. Le contacteur d'allumage est défectueux. 8. Le solénoïde ou le démarreur est défectueux. 9. L'interrupteur qui détecte la présence du conducteur est défectueux. 	<ol style="list-style-type: none"> 1. Appuyez sur la pédale de frein. 2. Débrayez l'embrayage d'accessoire. 3. Rechargez ou remplacez la batterie. 4. Remplacez le fusible. 5. Nettoyez les bornes de batterie. 6. Vérifiez tout le câblage. 7. Vérifiez/remplacez le contacteur d'allumage. 8. Vérifiez/remplacez le solénoïde ou le démarreur. 9. Contactez un centre d'entretien autorisé.
Il y a un dé clic mais le moteur ne démarre pas	<ol style="list-style-type: none"> 1. Batterie faible ou usagée. 2. Les bornes de batterie sont corrodées. 3. Le câblage est lâche ou endommagé. 4. Le solénoïde ou le démarreur est défectueux. 	<ol style="list-style-type: none"> 1. Rechargez ou remplacez la batterie. 2. Nettoyez les bornes de batterie. 3. Vérifiez tout le câblage. 4. Vérifiez/remplacez le solénoïde ou le démarreur.
Le moteur manque de puissance	<ol style="list-style-type: none"> 1. Vous tondez trop d'herbe/la vitesse de la tondeuse est trop rapide. 2. La commande des gaz est à la position de starter. 3. Il y a une accumulation de l'herbe, de feuille, et de débris sous la tondeuse. 4. Filtre à air sale. 5. Niveau d'huile bas/huile sale. 6. La bougie d'allumage est défectueuse. 7. Filtre d'essence sale. 8. L'essence sale ou vieille. 9. Il y a de l'eau dans l'essence. 10. Un fil lâche sur la bougie d'allumage. 11. Tamis d'air du moteur/ailettes sont sales. 12. Silencieux sale ou encrassé. 13. Le câblage est lâche ou endommagé. 14. Le carburateur demande de réglage. 15. Les soupapes du moteur demandent de réglage. 	<ol style="list-style-type: none"> 1. Mettez en position de plus haute ou réduisez la vitesse. 2. Réglez la commande des gaz. 3. Nettoyez dessous du boîtier de tondeuse. 4. Nettoyez/remplacez le filtre à air. 5. Vérifiez le niveau d'huile/changez l'huile. 6. Nettoyez, ajustez l'écartement ou remplacez la bougie d'allumage. 7. Remplacez le filtre d'essence. 8. Vidangez l'essence du réservoir d'essence et remplissez le réservoir avec de l'essence fraîche. 9. Vidangez l'essence du réservoir et du carburateur, remplissez le réservoir avec de l'essence fraîche, et remplacez le filtre d'essence. 10. Branchez et serrez le fil de bougie d'allumage. 11. Nettoyez le tamis d'air du moteur/ailettes. 12. Nettoyez/remplacez le silencieux. 13. Vérifiez tout le câblage. 14. Voyez la section de "Pour Régler le Carburateur" dans la section de Révision et Réglages. 15. Contactez un centre d'entretien autorisé.
Vibrations excessives de la tondeuse	<ol style="list-style-type: none"> 1. La lame est usée, tordue, ou lâche. 2. Un mandrin de lame est tordu. 3. Des pièces sont lâches ou endommagées. 	<ol style="list-style-type: none"> 1. Remplacez la lame. Serrez à fond le boulon de lame. 2. Remplacez le mandrin de lame. 3. Serrez les pièces lâches. Remplacez les pièces endommagées.

GUIDE DE DÉPANNAGE

PROBLÈME	CAUSE	CORRECTION
Le moteur marche lorsque le conducteur quitte le siège avec l'embrayage d'accessoire engagé	<ol style="list-style-type: none"> 1. Le système qui détecte la présence du conducteur est défectueux. 	<ol style="list-style-type: none"> 1. Vérifiez le câblage, les interrupteurs et les connexions. Si le problème n'est pas corrigé, contactez un centre d'entretien autorisé.
Coupe inégale	<ol style="list-style-type: none"> 1. La lame est usée, tordue ou lâche. 2. Le carter de tondeuse n'est pas équilibré. 3. Il y a une accumulation de l'herbe, de feuille, et de débris sous la tondeuse. 4. Un mandrin de lame est tordu. 5. Les trous d'évent du carter de tondeuse sont obstrués de l'accumulation de l'herbe, de feuille, et de débris autour des mandrins. 	<ol style="list-style-type: none"> 1. Remplacez la lame. Serrez le boulon de lame. 2. Nivelez le carter de tondeuse. 3. Nettoyez dessous du boîtier de tondeuse. 4. Remplacez le mandrin de lame. 5. Nettoyez les faces de mandrin pour ouvrir les trous d'évent.
Les lames de tondeuse ne tournent pas	<ol style="list-style-type: none"> 1. Une obstruction du mécanisme d'embrayage. 2. La courroie d'entraînement de tondeuse est usée ou endommagée. 3. Une poulie de galet-tendeur grippée. 4. Un mandrin de lame grippé. 	<ol style="list-style-type: none"> 1. Enlevez l'obstruction. 2. Remplacez la courroie d'entraînement de tondeuse. 3. Remplacez la poulie de galet-tendeur. 4. Remplacez le mandrin de lame.
Mauvaise décharge de l'herbe	<ol style="list-style-type: none"> 1. La vitesse de moteur est trop lente. 2. La vitesse de course est trop rapide. 3. Herbe humide. 4. Le carter de tondeuse n'est pas équilibré. 5. La pression des pneus est basse ou inégale. 6. La lame est usée, tordue ou lâche. 7. Il y a une accumulation de l'herbes, de feuille, et de débris sous la tondeuse. 8. La courroie d'entraînement de tondeuse est usée. 9. Les lames n'ont pas été correctement montées. 10. Les fausses lames ont été montées. 11. Les trous d'évent du carter de tondeuse sont obstrués de l'accumulation de l'herbe, de feuille, et de débris autour des mandrins. 	<ol style="list-style-type: none"> 1. Déplacez la commande des gaz dans la position rapide (FAST). 2. Changez à une vitesse plus lente. 3. Laissez sécher l'herbe avant de tondre. 4. Nivelez le carter de tondeuse. 5. Vérifiez la pression des pneus. 6. Remplacez la lame ou affilez-la. Serrez le boulon de lame. 7. Nettoyez dessous du boîtier de tondeuse. 8. Remplacez la courroie d'entraînement de tondeuse. 9. Réinstallez les lames avec le bord tranchant vers le fond. 10. Remplacez les lames avec les lames recommandées dans ce manuel. 11. Nettoyez les faces de mandrin pour ouvrir les trous d'évent.
Les phares n'allument pas (si muni)	<ol style="list-style-type: none"> 1. L'interrupteur est dans la position d'arrêt (OFF). 2. Ampoule(s) ou lampe(s) grillent. 3. L'interrupteur des phares est défectueux. 4. Le câblage est lâche ou endommagé. 5. Il fait fondre le fusible. 	<ol style="list-style-type: none"> 1. Mettez l'interrupteur dans la position marche (ON). 2. Remplacer l'ampoule(s) ou lampe(s). 3. Vérifiez/remplacez l'interrupteur des phares. 4. Vérifiez le câblage et les connexions. 5. Remplacez le fusible.
La batterie ne charge pas	<ol style="list-style-type: none"> 1. Mauvais élément(s) de la batterie. 2. Mauvaises connexions du câble. 3. Régulateur défectueux (si muni d'un). 4. Alternateur défectueux. 	<ol style="list-style-type: none"> 1. Remplacez la batterie. 2. Vérifiez/remplacez toutes les connexions. 3. Remplacez le régulateur. 4. Remplacez l'alternateur.
Une perte d'entraînement	<ol style="list-style-type: none"> 1. La commande de la roue libre est en position dégagée. 2. Courroie d'entraînement de mouvement est usagée, endommagée, ou cassée. 3. De l'air à été attapé dedans la transmission pendant le transport ou le réglage. 	<ol style="list-style-type: none"> 1. Mettez la commande de la roue libre en position engagée. 2. Remplacez la courroie d'entraînement de mouvement. 3. Purgez la transmission.
Le moteur fait la pétarade au silencieux quand le moteur est coupé (OFF).	<ol style="list-style-type: none"> 1. La commande des gaz de moteur n'est pas posée dans la position lente (SLOW) pendant 30 secondes avant de couper le moteur. 	<ol style="list-style-type: none"> 1. Déplacez la commande des gaz dans la position lente (SLOW) et permettez de marcher au ralenti le moteur pendant 30 secondes avant de couper.

TRACTEUR - NUMÉRO DE MODÈLE PRGT22H48A

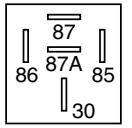
SCHÉMA



CONTACTEUR D'ALLUMAGE

POSITION	CIRCUIT	"FAITS"
ARRÊT	M + G + A ₁	RIEN
MARCHE/ ALLUMAGE	B + A ₁	A ₂ + L
MARCHE	B + A ₁	RIEN
DÉMARRAGE	B + S + A ₁	RIEN

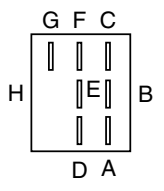
PINCES ISOLÉES
REMARQUE: SI LES PINCES ISOLÉES ONT ÉTÉ ENLEVÉES POUR L'ENTRETIEN DU MODÈLE, ELLES DOIVENT ÊTRE REMISES EN PLACE POUR ASSURER LE BON FONCTIONNEMENT DU CÂBLAGE.



RELAIS

INTERRUPTEUR DE LA PRISE DE FORCE

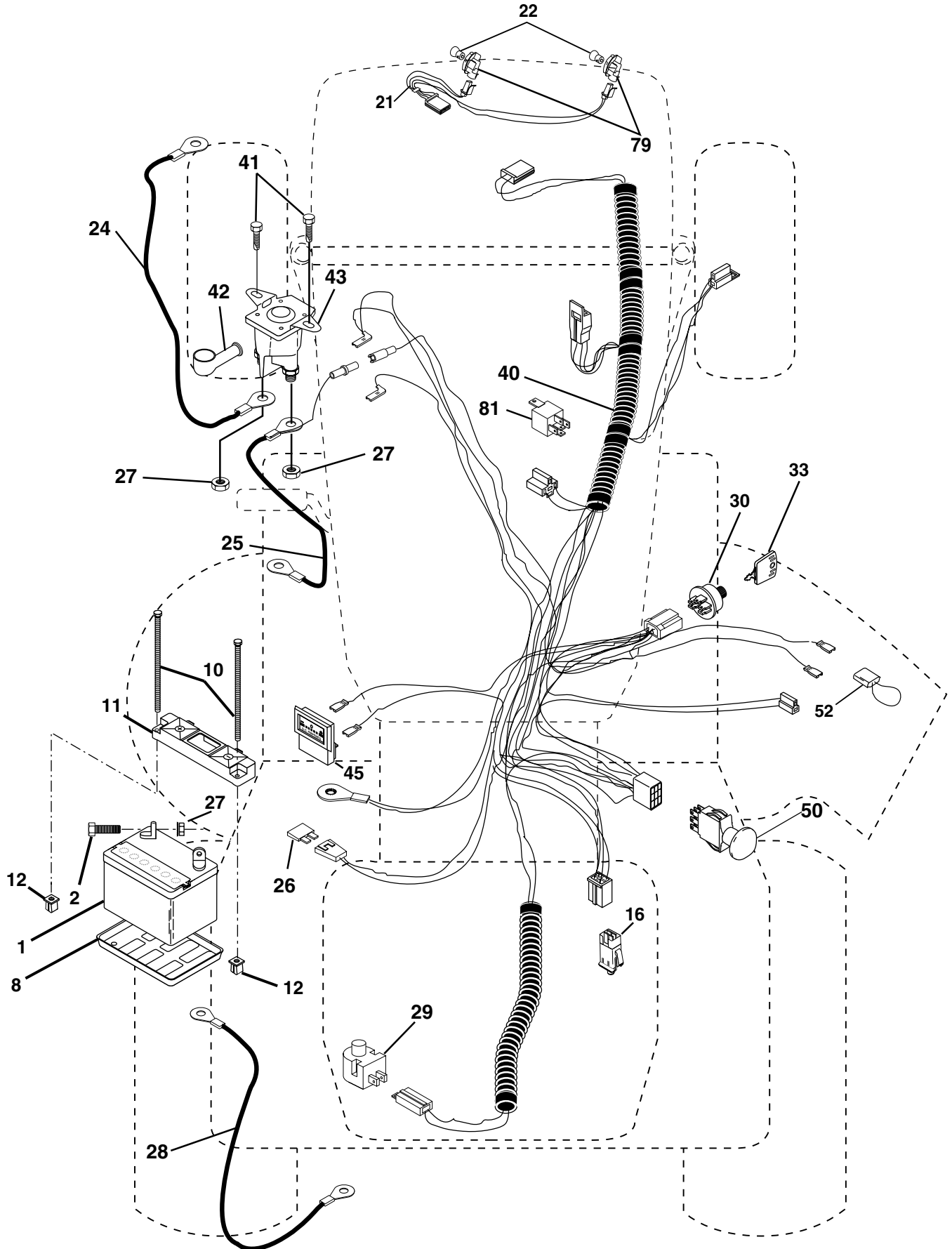
POSITION	CIRCUIT
ARRÊT	C + G + B + H
MARCHE	C + F, B + E, A + D



PIÈCES DE RECHANGE

TRACTEUR - NUMÉRO DE MODÈLE PRGT22H48A

ÉLECTRIQUE



PIÈCES DE RECHANGE

TRACTEUR - NUMÉRO DE MODÈLE PRGT22H48A

ÉLECTRIQUE

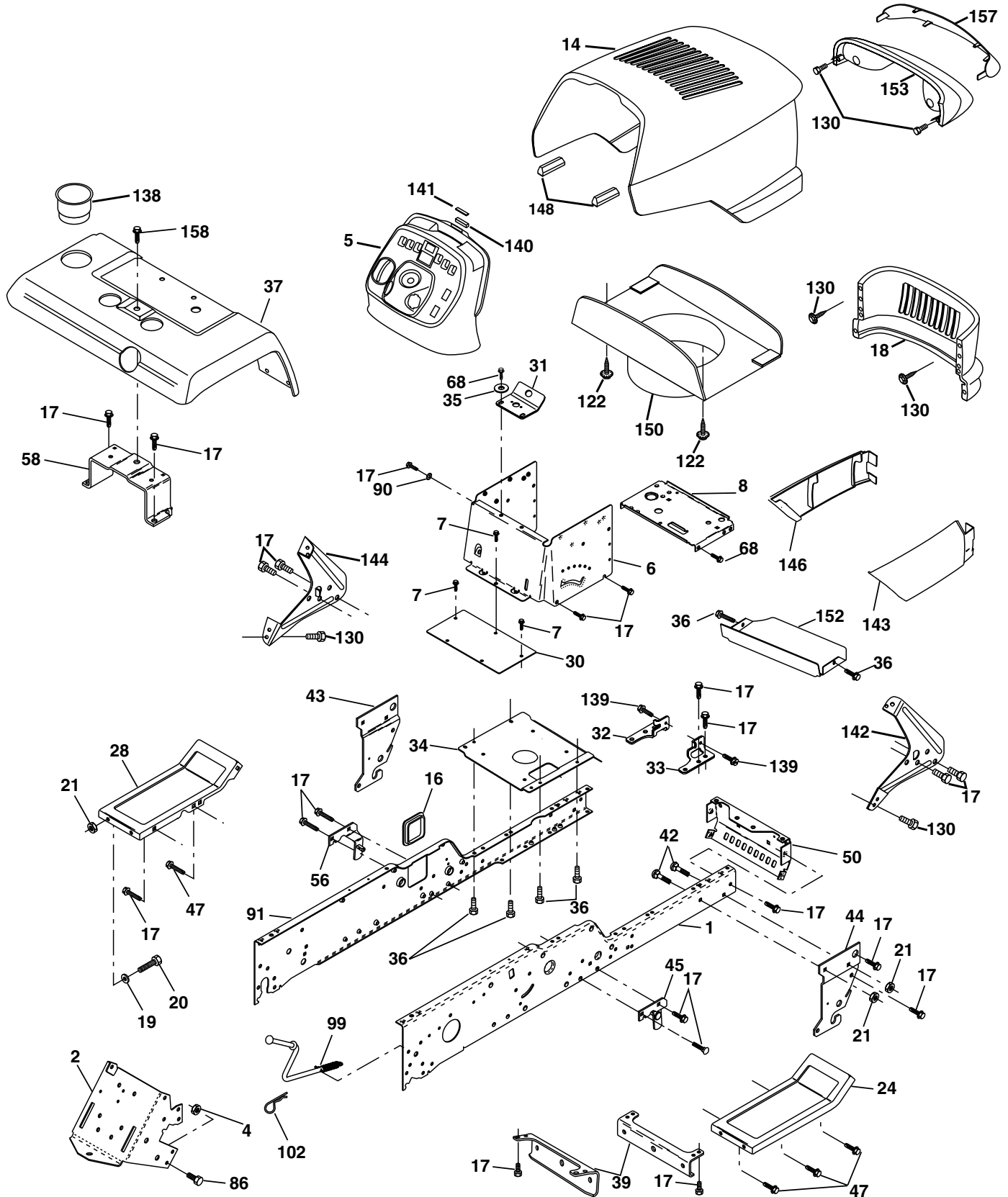
NO. DE RÉF.	NO DE PIÈCE	DESCRIPTION
1	144926	Batterie
2	74760412	Boulon à tête H 1/4-20 x 3/4
8	7603J	Plateau de batterie
10	145211	Boulon de la batterie 1/4-20 x 7.5
11	150109	Plateau de retenue de la batterie
12	145769	Rondelle frein
16	153664	Interrupteur de verrouillage
21	166184	Harnais de phares
22	4152J	Ampoule
24	4206J	Câble de batterie
25	146149	Câble de batterie
26	108824X	Fusible
27	73510400	Écrou H 1/4-20 Unc
28	170697	Câble de mise à terre
29	160784	Interrupteur de plongeur
30	175566	Interrupteur d'allumage
33	140401	Clé
40	170238	Harnais d'allumage
41	17720408	Vis 1/4-20 x 1/2
42	131563	Couverture de borne rouge
43	178861	Solénoïd
45	122822X	Ampermetre
50	174653	Interrupteur de prise de force
52	141940	Fil en forme de boucle de protection
79	163996	Prise de courant d'ampoule
81	109748X	Ensemble de relais

REMARQUE: Toutes les dimensions de composant sont données en pouces É.-U. --1 pouce = 25,4 mm.

PIÈCES DE RECHANGE

TRACTEUR - NUMÉRO DE MODÈLE PRGT22H48A

CHÂSSIS ET LES ENCEINTES



PIÈCES DE RECHANGE**TRACTEUR - NUMÉRO DE MODÈLE PRGT22H48A****CHÂSSIS ET LES ENCEINTES**

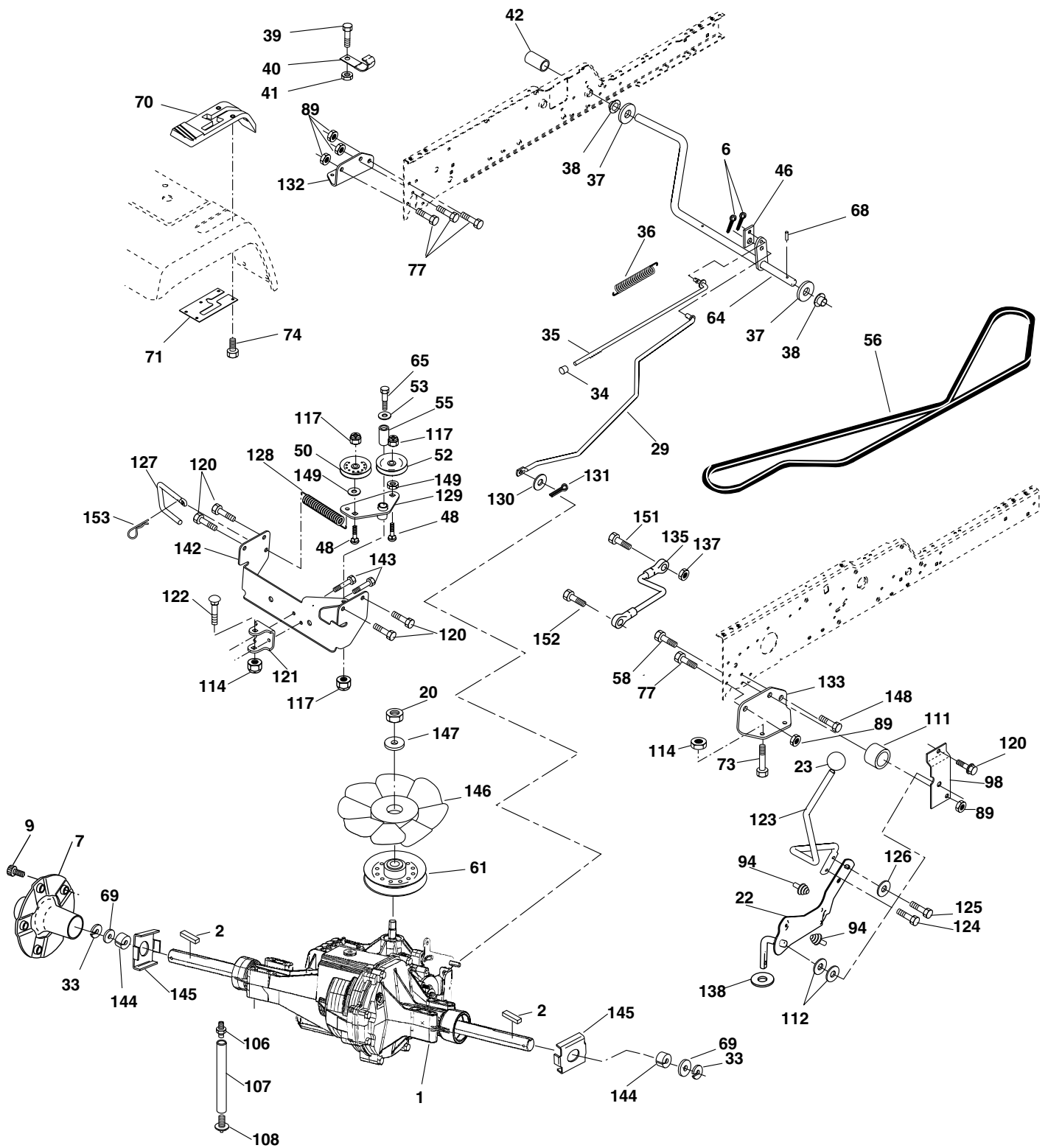
NO. DE RÉF.	NO DE PIÈCE	DESCRIPTION	NO. DE RÉF.	NO DE PIÈCE	DESCRIPTION
1	175465	Châssis C.D.	47	17490608	Vis 3/8-16 x 1/2
2	175282	Attelage	50	175476	Support antérieur de châssis
4	73680700	Écrou frein	56	176016	Ensemble du support de soutien de châssis C.G.
5	163976X428	Tableau de bord	58	175315	Ensemble du support d'aile
6	157882	Tableau de bord inférieur	68	17490508	Vis à filets laminés 5/16 - 18 x 1/2
7	17720408	Vis autotaraudeuse 1/4-20 x 1/2	86	74760716	Boulon H 7/16-14 Unc x 1
8	145166	Soutien de batterie	90	11050600	Rondelle frein à dents extérieur 3/8
14	175259X428	Ensemble du capot	91	175464	Châssis C.G.
16	121794X	Accès de couvercle	99	177143	Tige de dérivation
17	17060612	Vis 3/8-16 x 3/4	102	4497H	Ressort de retenue
18	175289X428	Calandre	122	161464	Vis H 8-18 x 7/8
19	19131312	Rondelle 13/32 x 13/16 x 12 Ja.	130	164863	Vis #13-16 x 3/4
20	74760616	Boulon H 3/8-16 x 1	135	160568	Lentille
21	73680600	Écrou auto-serrant 3/8-16 UNC	138	163975X428	Godet
24	145243X428	Repose-pieds C.D.	139	171873	Boulon à épaulement
28	145244X428	Repose-pieds C.G.	140	163806	Magnétique
30	145052	Selle	141	163805	Plaque
31	161419	Soutien du support	142	161897	Support du tableau de bord C.D.
32	161327	Support C.G.	143	169847X428	Jupe du calandre C.D.
33	161326	Support C.D.	144	161900	Support du tableau de bord C.G.
34	177018	Plaque	146	169848X428	Jupe du calandre C.G.
35	19111116	Rondelle 11/32 x 11/16 x 16 Ja.	148	164655	Coussin d'extrusion
36	17060512	Vis 5/16-18 x 3/4	150	161237	Canalisation
37	167287X428	Aile	152	177956	Deflecteur
39	175278	Support antérieur d'essieu	153	160568	Lentille
42	STD533710	Boulon de chariot 3/8-16 x 1	157	161840	Calandre
43	136939	Support de suspension antérieur C.G.	158	17670608	Vis 3/8-16 x 1/2
44	136940	Support de suspension antérieur C.D.			
45	176018	Ensemble de support de soutien de châssis C.D.			

REMARQUE: Toutes les dimensions de composant sont données en pouces É.-U. --1 pouce = 25,4 mm.

PIÈCES DE RECHANGE

TRACTEUR - NUMÉRO DE MODÈLE PRGT22H48A

ENTRAÎNEMENT



PIÈCES DE RECHANGE**TRACTEUR - NUMÉRO DE MODÈLE PRGT22H48A****ENTRAÎNEMENT**

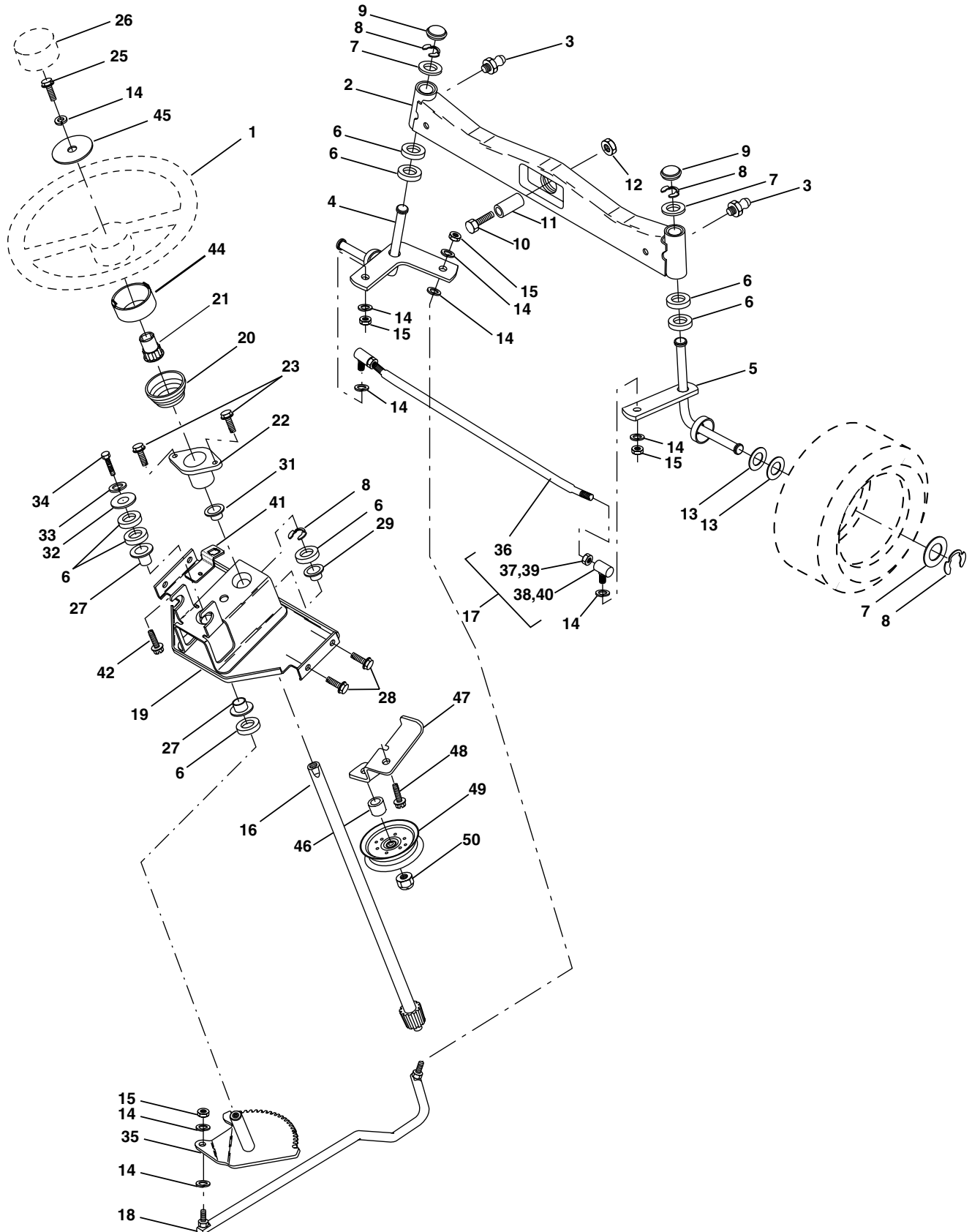
NO. DE RÉF.	NO DE PIÈCE	DESCRIPTION	NO. DE RÉF.	NO DE PIÈCE	DESCRIPTION
1	-----	Transmission 331-3000 (Commandez les pièces par suite du fabricant du la transmission)	98	141004	Support
2	9396E	Clé 1/4 x 1/4 x 2	106	142918	Joint Trique
6	76020412	Goupille fendue	107	154739	Conduite d'essene
7	140507	Moyeu	108	142917	Chapeau
9	140080	Boulon	111	156240	Entretoise
20	73940800	Écrou	112	156104	Rondelle
22	178391	Leiver de commande de vitesse	114	73800500	Écrou frein H 5/16-18 Unc
23	140845	Bouton	117	73900600	Écrou frein 3/8-16
29	176600	Frein	120	17060612	Vis 3/8-16 x .75
33	12000053	Bague	121	175611	Support
34	71673	Chapeau	122	72010520	Boulon 5/16-18 x 2.50
35	137648	Tige	123	176602	Tige de changement de vitesse
36	149412	Ressort de masse d'entraînement	124	165492	Boulon à épaulement 5/16-18 x .561
37	121749X	Rondelle 25/32 x 1-1/4 x 16 Ja.	125	166880	Vis 5/16-18 x 5/8
38	150035	Douille de Nylon	126	166002	Rondelle 5/16 ID x 1.0 x .125
39	74321016	Vis. #10-24 x 1	127	177362	Raccord
40	178575	Leiver de Commande	128	176624	Ressort de masse d'entraînement
41	73931000	Écrou frein central 10-24 Unc	129	178588	Ensemble du support
42	8883R	Couverture de la pédale	130	19131016	Rondelle 13/32 x 5/8 x 16 Ja.
46	145170	Ressort de retenue	131	76020312	Goupille fendue 3/32 x 3/4
48	72110614	Boulon 3/8-16 x 1-3/4 Cat. 5	132	175467	Support de montage de la trasmission C.G.
50	131494	Poulie du galet-tendeur	133	175468	Support de montage de la trasmission C.D.
52	127783	Poulie du galet-tendeur	135	177364	Ensemble de la commande
53	207J	Rondelle	137	1685H	Écrou frein 5/16-18 NC Thd.
55	105706X	Palier	138	1370H	Rondelle butée 5/8 x 1.10 x 1/32
56	161597	Courroie trapézoïdale	142	175469	Attache de torsion
58	74760724	Boulon H 7/16-14 x 1-1/2	143	17060512	Vis 5/16-18 x 3/4
61	143995	Poulie	144	160849	Rondelle d'entretoise
64	176601	Arbre, Pédale de frein	145	163168	Rondelle
65	67609	Boulon à épaulement	146	140462	Ventilature
68	5142H	Goupille mécanidus	147	141322	Rondelle
69	123800	Rondelle	148	17060616	Vis 3/8-16 x 1.0
70	164892X428	Panneau	149	19131410	Rondelle 13/32 x 7/8 x 10 Ga.
71	151179	Plaque	151	74760514	Boulon H 5/16-18 x 7/8
73	74490548	Boulon H 5/16-18 x 3 Gr5	152	178705	Boulon H 5/16-18 x 1
74	142432	Vis H1/4-1/2	153	4497H	Ressort de retenue
77	74760716	Boulon H 7/16-14 x 1			
89	73680700	Écrou auto-serrant 7/16-14 Unc			
94	133835	Attache			

REMARQUE: Toutes les dimensions de composant sont
données en pouces É.-U. --1 pouce = 25,4 mm.

PIÈCES DE RECHANGE

TRACTEUR - NUMÉRO DE MODÈLE PRGT22H48A

ENSEMBLE DE LA DIRECTION



PIÈCES DE RECHANGE**TRACTEUR - NUMÉRO DE MODÈLE PRGT22H48A
ENSEMBLE DE LA DIRECTION**

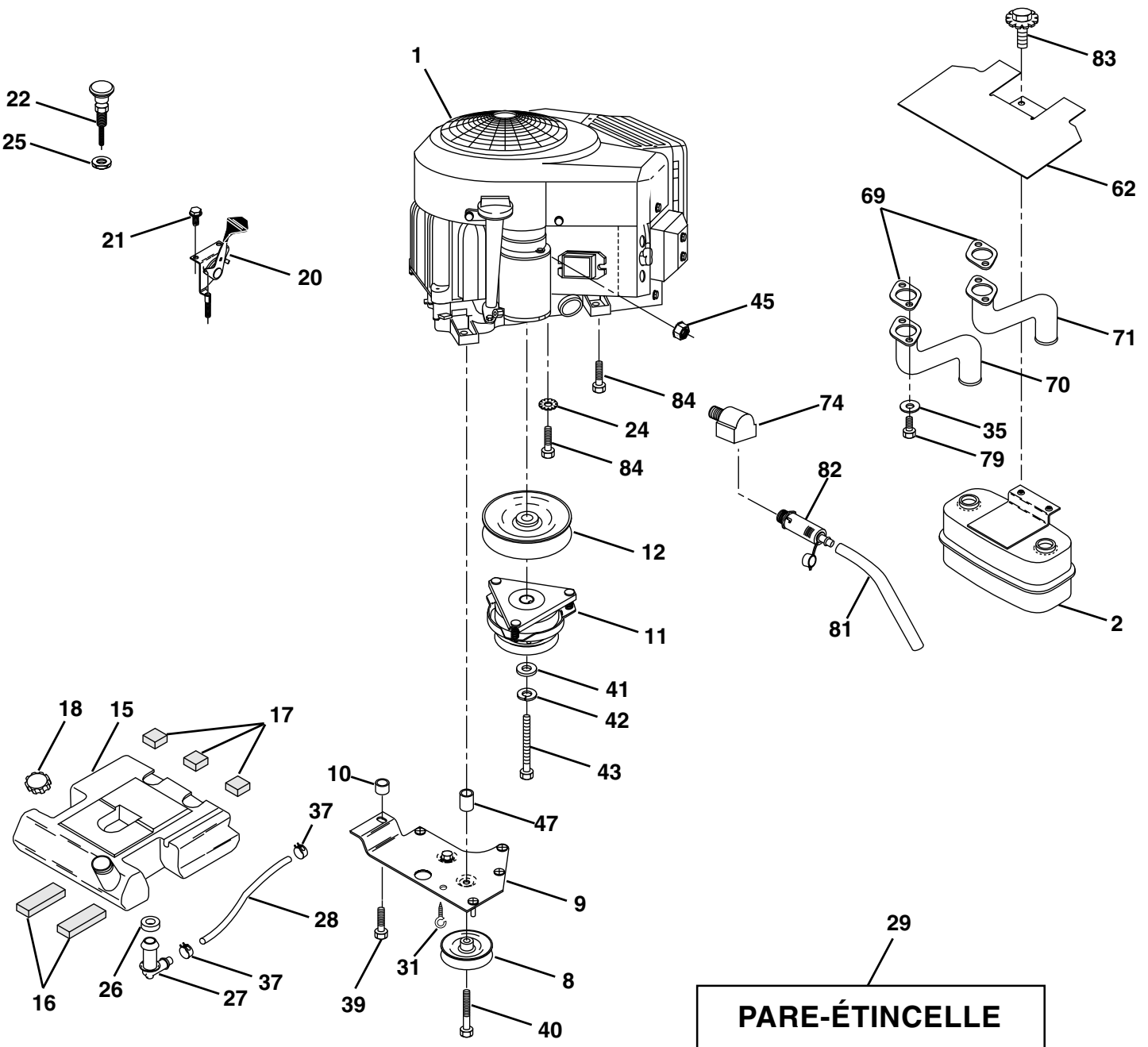
NO. DE RÉF.	NO DE PIÈCE	DESCRIPTION
1	159944X428	Volant de direction
2	178557	Ensemble de l'essieu antérieur
3	6855M	Graisneur
4	161849	Ensemble de la broche C.G.
5	161848	Ensemble de la broche C.D.
6	6266H	Palier de butée durci
7	121748X	Rondelle 25/32 x 1-5/8 x 16 Ja.
8	12000029	Rondelle clip n° T5304-75
9	121232X	Capuchon de broche
10	74781044	Boulon H 5/8-11 x 2-3/4
11	136518	Entretoise d'essieu antérieur
12	73901000	Écrou frein bride 5/8-11 Unc
13	121749X	Rondelle 25/32 x 1-1/4 x 16 Ja.
14	10040600	Rondelle hélicoïdale à ressort 3/8
15	7810H	Écrou frein 3/8-24 Unf
16	145103	Ensemble de l'arbre de direction
17	137347	Tige d'assemblage
18	175572	Joint à billes de la barre de direction
19	156011	Ensemble du support de vitesse
20	163887X428	Direction
21	159945	Adaptateur de la direction des roues
22	155105	Douille
23	152927	Vis
25	74780616	Vis H 3/8-16 x 1 Cat. 5
26	159946X428	Chapeau du volant de direction
27	3366R	Palier de la colonne de direction
28	17000612	Vis 3/8-16 X 3/4
29	104239X	Palier de bride
31	138136	Douille de bouton-pression
32	19111610	Rondelle 11/32 x 1 x 10 Ja.
33	10040500	Rondelle frein hélicoïdale à ressort 5/16
34	74780512	Boulon H 5/16-18 x 3/4
35	138059	Harnais du secteur denté
36	137156	Bielle d'accouplement
37	73360600	Écrou 3/8-24 Unf
38	109850X	Ensemble du joint de bille taraudeuse C.D.
39	73700600	Écrou 3/8-24 Unf C.G.
40	109851X	Ensemble de joint à billes
41	155246	Support de l'interrupteur de
42	17490508	Vis 5/16-18 x 1/2 TYT
44	160135X428	Arbe de rallonge de direction
45	19132411	Rondelle 13/32 x 1-1/2 x 11 Ja.
46	178291	Entretoise
47	177863	Support
48	17060612	Vis 3/8-16 x .75
49	131494	Poulie du galet-tendeur
50	73900600	Écrou 3/8-16 Unc

REMARQUE: Toutes les dimensions de composant sont données en pouces É.-U. --1 pouce = 25,4 mm.

PIÈCES DE RECHANGE

TRACTEUR - NUMÉRO DE MODÈLE PRGT22H48A

MOTEUR



PIÈCES DE RECHANGE**TRACTEUR - NUMÉRO DE MODÈLE PRGT22H48A****MOTEUR**

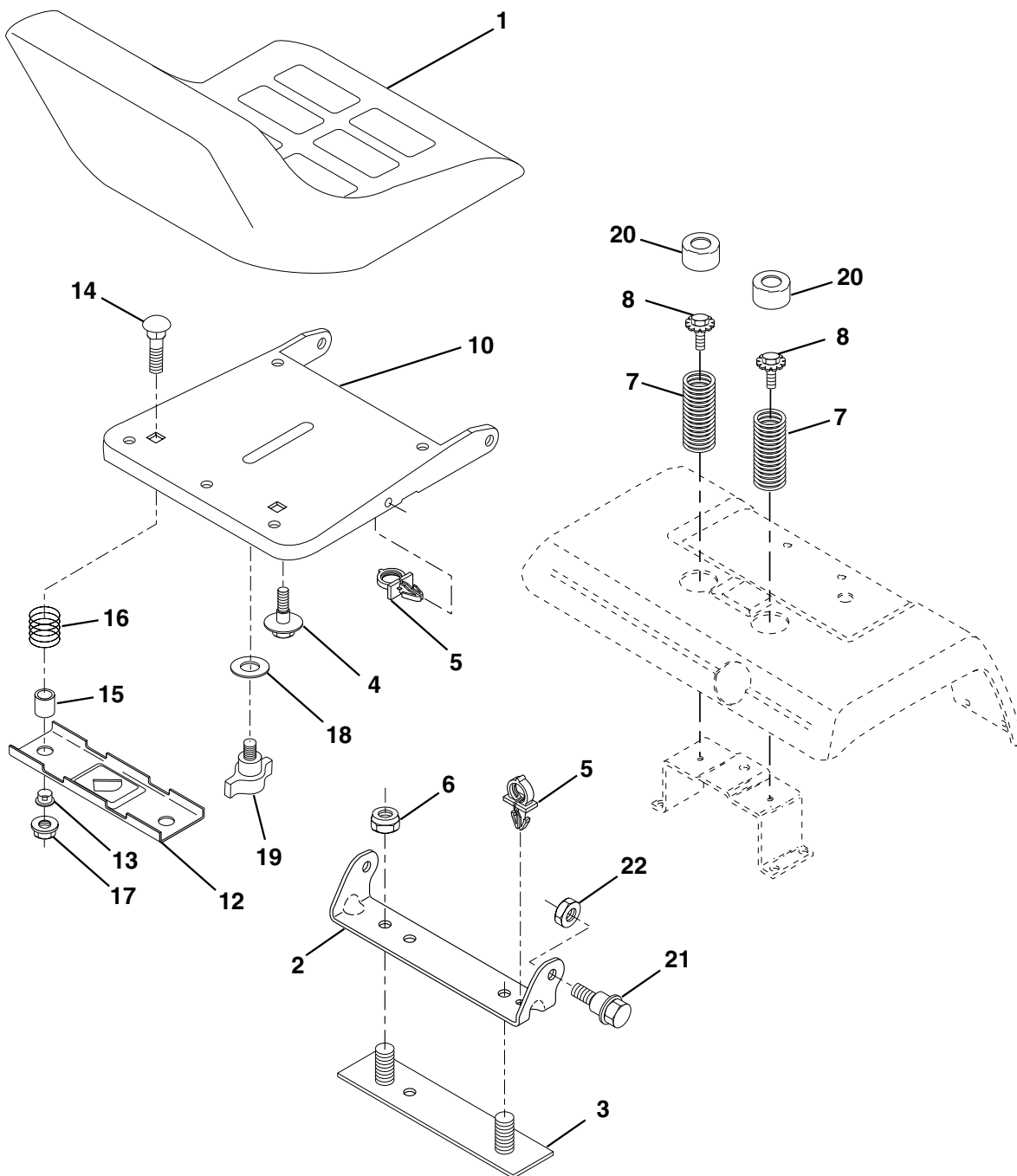
NO. DE RÉF.	NO DE PIÈCE	DESCRIPTION
1	-----	Moteur, Briggs Modèle 40777 (Commandez les pièces par suite du fabricant du moteur)
2	149723	Silencieux
8	121361X	Poulie du galet-tendeur trapézoïdal
9	177748	Ensemble de la guide courroie du moteur
10	175287	Douille
11	174605	Embrayage électrique
12	143996	Poulie du moteur VGT Embrayage électrique
15	151346	Réservoir d'essence
16	109227X	Coussin d'espacement
17	106082X	Coussin d'espacement
18	140527	Ventilé supérieur
20	175437X428	Commande des gaz
21	164863	Vis H autotaraudée 1/4-20 X 5/8
22	175440X428	Commande de starter
24	11050600	Rondelle à dents ext. 3/8
25	73920600	Écrou à taquets 3/8-24 UNF
26	3645J	Douille
27	139277	Tubulure du réservoir d'essence
28	7834R	Conduite d'essence
29	137180	Jeu du pare-étencelles
31	145006	Pince
35	10040500	Rondelle
37	123487X	Bride de serrage du tuyau
39	17490636	Vis TT 3/8-16 x 2-1/4 UNC
40	17490664	Vis TT 3/8-16 x 4 UNC
41	126197X	Rondelle 1-1/2 OD X 15/32 ID X .250
42	10040700	Rondelle frein 7/16
43	173937	Boulon H 7/16-20 X 4 Cat.5
45	73510400	Écrou 1/4-20
47	175288	Entretoise
62	146629	Pare-chaleur
69	165391	Garniture
70	176069	Tuyau d'échappement C.G.
71	176070	Tuyau d'échappement C.D.
74	162295	Coude
76	17000612	Vis 3/8-16 x 3/4
79	71070512	Vis 5/16-18 x 3/4
81	148456	Tuyau de vidange d'huile
82	148315	Bouchon de vidange d'huile
83	171877	Boulon 5/16-18unc x 3/4
84	17490624	Vis 3/8-16 x 1-1/2

REMARQUE: Toutes les dimensions de composant sont données en pouces É.-U. --1 pouce = 25,4 mm.

PIÈCES DE RECHANGE

TRACTEUR - NUMÉRO DE MODÈLE PRGT22H48A

ENSEMBLE DU SIÈGE



NO. DE RÉF.	NO DE PIÈCE	DESCRIPTION
1	173818	Siège
2	140551	Support de pivot de siège
3	140675	Ensemble de bande d'aile
4	127018X	Boulon à épaulement 5/16-18 x .62
5	145006	Collier pressé
6	73800600	Écrou auto-serrant 3/8-16 Unc
7	124181X	Ressort de siège
8	171877	Boulon 5/16-18 UNC X 3/4
10	174894	Cuvette de siège
12	121246X	Support de montage d'interrupteur
13	121248X	Douille de bouton-pression

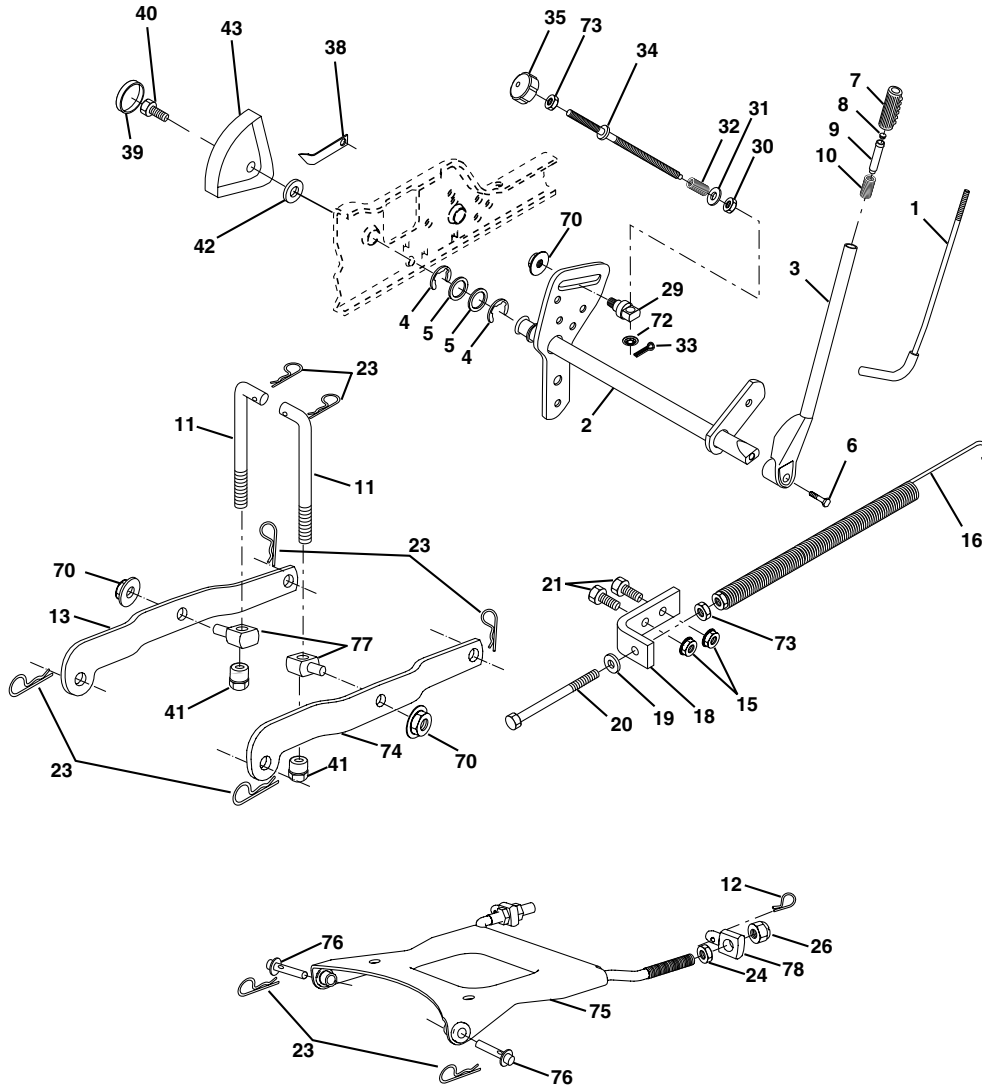
NO. DE RÉF.	NO DE PIÈCE	DESCRIPTION
14	72050412	Boulon de chariot 1/4-20 X 1-1/2
15	121249X	Entretoise fendue
16	123740X	Ressort de compression
17	123976X	Écrou frein 1/4 Cat. 5
18	19171912	Rondelle 17/32 x 1-3/16 x 12 Ja.
19	166369	Bouton de siège
20	124238X	Chapeau de ressort du siège
21	171852	Boulon 5/16-Unc-2A
22	73800500	Écrou auto-serrant 5/16-18

REMARQUE: Toutes les dimensions de composant sont données en pouces É.-U. --1 pouce = 25,4 mm.

PIÈCES DE RECHANGE

TRACTEUR - NUMÉRO DE MODÈLE PRGT22H48A

ENSEMBLE DU LEVAGE



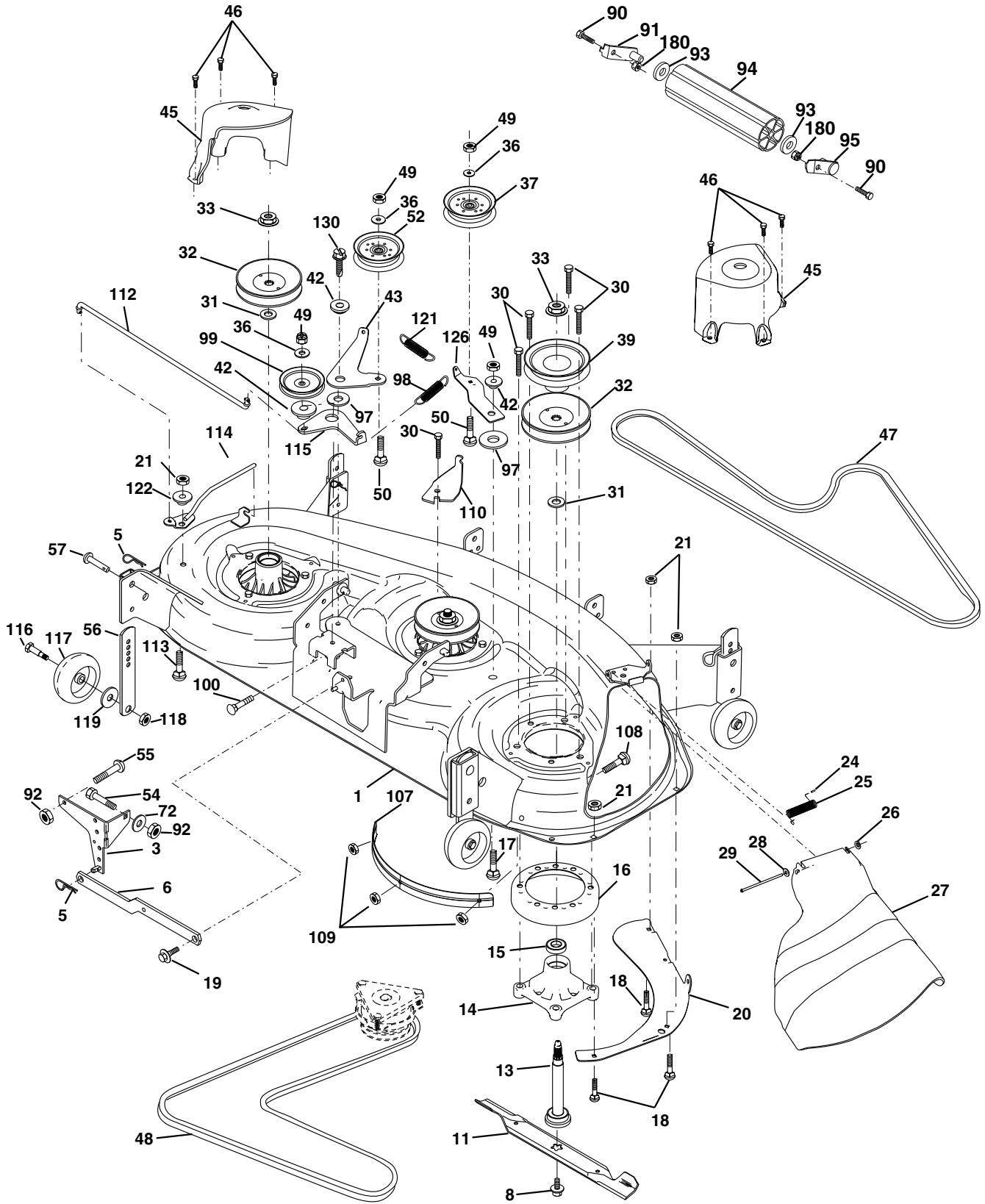
NO. DE RÉF.	NO DE PIÈCE	DESCRIPTION	NO. DE RÉF.	NO DE PIÈCE	DESCRIPTION
1	121006X	Ensemble du tige de levier	30	110807X	Vis spéciale
2	177535	Ensemble de l'arbre de levage	31	19131016	Rondelle 13/32 x 5/8 x 16 Ja.
3	159189	Ensemble du levier de levage C.D.	32	137150	Ressort de compression
4	12000022	Bague en E #5133-87	33	76020308	Goupille fendue 3/32 x 1/2
5	19292016	Rondelle 29/32 x 1-1/4 x 16 Ja.	34	137167	Tige de levage de réglage
6	71110624	Vis H 3/8-16 x 1-1/2	35	138057	Bouton 3/8-16 Unc
7	125631X	Verrou de poignée cannelé	38	155097	Aiguille de l'indicateur de hauteur
8	170770	Bouton du plongeur	39	123935X	Bouchon de trou
9	122364X	Plongeur de levier de levage	40	17060516	Vis à filets laminés 5/16-18 X 3/4 TYT
10	2876H	Ressort 2-1/8"	41	175994	Écrou 7/16-20
11	175375	Raccord de levage	42	19112410	Rondelle 11/32 x 1-1/2 x 10 Ja.
12	163552	Ressort de retenue	43	123934X	Échelle de l'indicateur de hauteur
15	73350600	Écrou auto-serrant 3/8-16 Unc	70	145212	Écrou H
16	674A247	Ensemble du ressort d'assistance de levage	72	110452X	Rondelle frein
18	143363	Support de ressort d'assistance	73	73350600	Écrou H
19	19131316	Rondelle 13/32 x 13/16 x 16 Ja.	74	175802	Bras de suspension
20	5328J	Boulon d'assistance de ressort de réglage	75	175805	Plaque frontale
21	74760616	Boulon H 3/8-16 x 1	76	175560	Goupille
23	4939M	Ressort de retenue	77	176205	Tourillon
24	73350800	Écrou frein H 1/2-13 Unc	78	175689	Tourillon, devant
26	73680800	Écrou auto-serrant 1/2-13 Unc	79	175378	Bras de suspension
29	150233	Tourillon			

REMARQUE: Toutes les dimensions de composant sont données en pouces É.-U. --1 pouce = 25,4 mm

PIÈCES DE RECHANGE

TRACTEUR - NUMÉRO DE MODÈLE PRGT22H48A

CARTER DE TONDEUSE



PIÈCES DE RECHANGE**TRACTEUR - NUMÉRO DE MODÈLE PRGT22H48A****CARTER DE TONDEUSE**

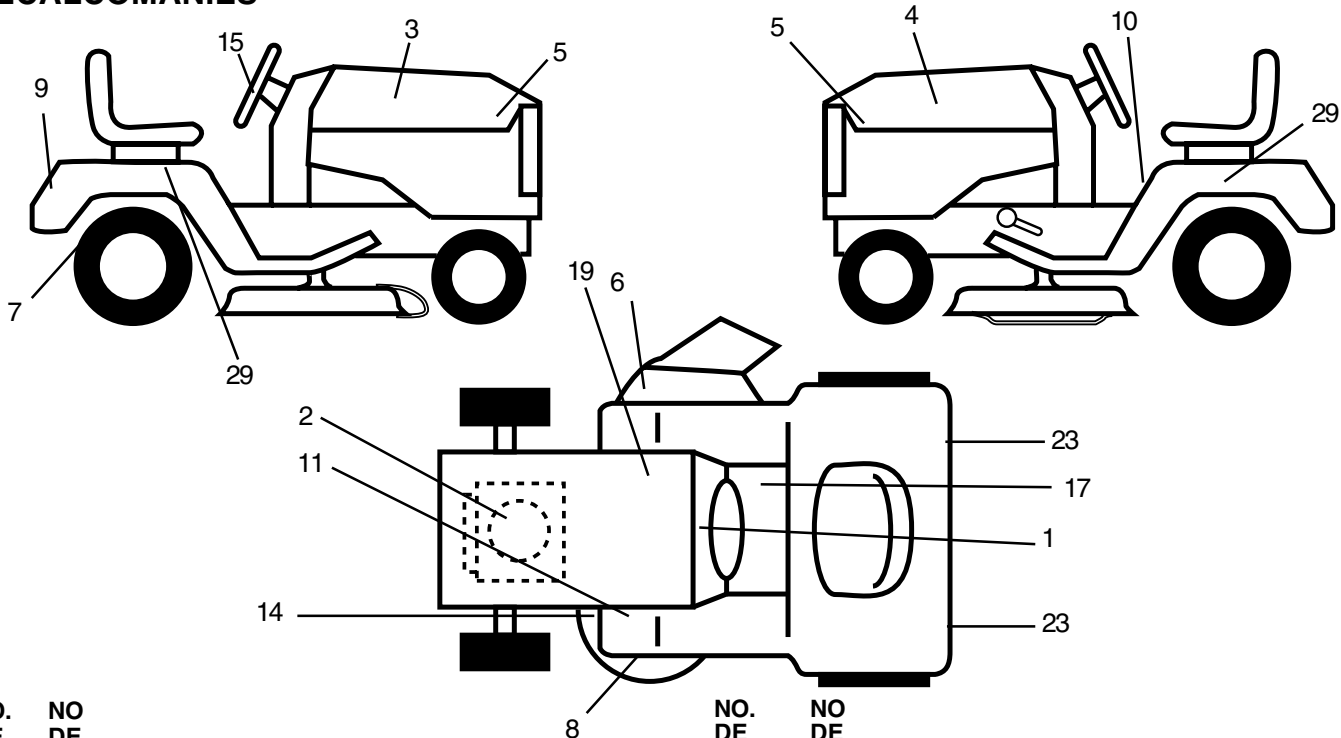
NO. DE RÉF.	NO DE PIÈCE	DESCRIPTION	NO. DE RÉF.	NO DE PIÈCE	DESCRIPTION
1	174348	Ensemble du carter de tondeuse de 48 po.	52	175820	Poulie du galet-tendeur plat
3	178915	Ensemble de support de la barre d'att	56	155986	Dispositif de relavage des roues
5	4939M	Ressort de retenue	57	156941	Rivet
6	130832	Bras de suspension arrière	90	74760516	Boulon 5/16-18 x 1
8	174365	Boulon 7/16	91	175384	Ensemble de support du rouleau-guide, C.G.
11	173920	Lame	93	19171416	Rondelle 17/32 x 7/8 x 16 Ja
13	174360	Ensemble de l'arbre avec palier	94	176066	Rouleau-guide
14	174358	Ensemble du mandrin	95	175996	Ensemble de support du rouleau-guide, C.D.
15	110485X	Roulement à billes du mandrin	97	133943	Rondelle
16	174493	Dispositif du courant d'air	98	174370	Ressort
17	72110610	Boulon 3/8-16 x 1.25	99	175080	Poulie du galet-tendeur
18	72140505	Boulon 5/16-18 x 5/8	100	72110616	Boulon 3/8-16 UNC x 2
19	132827	Boulon 5/16-18	107	175294	Chicane
20	174378	Chicane	108	72110404	Boulon
21	73680500	Écrou 5/16-18 UNC	109	73680400	Écrou 1/4-20
24	105304X	Chapeau de manchon	110	175016	Bras
25	178102	Ressort de torsion	112	174387	Raccord
26	110452X	Rondelle frein	113	72110508	Boulon 5/16-18 x 1
27	174346X428	Défecteur de décharge	114	174384	Levier
28	19111016	Rondelle 11/32 x 5/8 x 16 Ja.	115	174609	Bras
29	131491	Tige de charnière	116	137644	Boulon
30	157722	Vis	117	133957	Support des roues
31	129963	Rondelle	118	73930600	Écrou 3/8-16 UNC
32	177865	Poulie de mandrin	119	19121414	Rondelle 3/8 x 7/8 x 14 Ja.
33	178342	Écrou 9/16	121	174371	Ressort
36	19131316	Rondelle 13/32 x 13/16 x 16 Ja.	122	174606	Douille
37	177968	Poulie du galet-tendeur plat	126	174372	Bras du galet-tendeur
39	174375	Poulie du galet-tendeur	130	17060616	Vis 3/8-16 x 1.0
42	122052X	Ressort de retenue	180	73800500	Écrou 5/16-18
43	174373	Bras	--	176149	Carter de tondeuse complet
45	174343	Couvercle de mandrin	--	174356	Ensemble de mandrin (Y compris les nos. de réf. 13-15 et 33)
46	137729	Vis 1/4-20 x 5/8			
47	174369	Courroie trapézoïdale de tondeuse secondaire			
48	174368	Courroie trapézoïdale de tondeuse primaire			
49	73680600	Écrou 3/8-16 UNC			
50	72110612	Boulon 3/8-16 x 1-1/2 Gr. 5			

REMARQUE: Toutes les dimensions de composant sont données en pouces É.-U. --1 pouce = 25,4 mm

PIÈCES DE RECHANGE

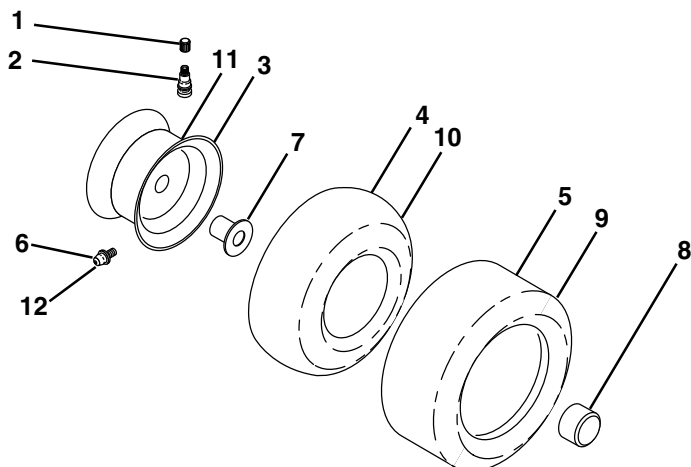
TRACTEUR - NUMÉRO DE MODÈLE PRGT22H48A

DÉCALCOMANIES



NO. DE RÉF.	NO DE PIÈCE	DESCRIPTION	NO. DE RÉF.	NO DE PIÈCE	DESCRIPTION
1	164095	Décalcomie du tableau de bord			trapézoïdale de schéma
2	170852	Décalcomie moteur	15	172743	Décalcomie du chapeau du volant de direction
3	176272	Décalcomie de capot C.D.	17	140837	Décalcomie de la selle du frein de stationnement
4	176273	Décalcomie de capot C.G.	19	145005	Décalcomie d'attention de batterie
5	177756	Décalcomie de capot	23	106202X	Déflexeur arrière
6	170563	Décalcomie d'avertissement	29	176651	Décalcomie de l'aile
7	166960	Décalcomie	--	138311	Décalcomie du guidon de levage
8	178502	Décalcomie du cater	--	133671	Coussin du repose-pieds
9	172740	Décalcomie	--	177925	Manuel de propriétaire (anglais)
10	157140	Décalcomie de danger	--	177926	Manuel de propriétaire (français)
11	177782	Décalcomie du repose-pied			
14	175291	Décalcomie de courroie			

ROUES & PNEUS



NO. DE RÉF.	NO DE PIÈCE	DESCRIPTION
1	59192	Capuchon de valve du pneu
2	65139	Tubulure
3	106228X421	Ensemble de la jante antérieure
4	8134H	Chambre à air antérieure (article de service seulement)
5	106230X	Pneu antérieur
6	278H	Graisseur (roue antérieure seulement)
7	9040H	Palier à bride (roue antérieure seulement)
8	104757X421	Capuchon d'essieu (roues antérieures seulement)
9	105588X	Pneu arrière
10	7154J	Chambre à air arrière (article de service seulement)
11	106277X421	Ensemble de la jante arrière
12	6856M	Graisseur
--	144334	Joint d'étanchéité de pneu (tube de .30L [10 oz])

REMARQUE: Toutes les dimensions de composant sont données en pouces É.-U. --1 pouce = 25,4 mm.

REMARQUE

REMARQUE

REMARQUE

GARANTIE LIMITÉE

Le Fabricant garantit à l'acheteur initial que son produit tel que manufacturé est libre de défaut de matière et d'ouvrage. Pendant deux (2) ans, à compter de la date d'achat de la part de l'acheteur initial, nous réparerons ou remplacerons à notre choix, gratuitement, toute pièce, sur laquelle nous estimerons qu'il existe un défaut de matière ou d'ouvrage. Cette garantie est soumise aux limitations et exceptions suivantes:

1. Cette garantie ne couvre pas le moteur, la transmission/composants de transmission pas fabriqués par EHP, la batterie (sauf comme mentionnée ci-dessous) ou les pièces détachées. Veuillez-vous consulter la garantie applicable du fabricant des articles.
2. L'acheteur est responsable des frais du transport de tous les équipements actionnés par moteur ou les accessoires. L'acheteur est responsable des frais aussi du transport de toutes les pièces (couvertes par cette garantie) soumis pour le remplacement à moins que Electrolux Home Products demande à l'acheteur de renvoyer les pièces.
3. Garantie de la batterie: Pour les produits équipés d'une batterie, nous remplacerons, gratuitement, toute batterie estimée défectueuse pendant les quatre-vingt-dix (90) jours initiaux suivant l'achat. Après quatre-vingt-dix (90) jours, nous échangerons la batterie, le coût pour vous être 1/12 du prix d'une nouvelle batterie pour chaque mois complet à compter de la date d'achat initiale. La batterie doit être entretenue selon les directives données dans la documentation appropriée.
4. La période de garantie applicable aux produits proposés en location ou à des fins commerciales est limitée à quatre-vingt-dix (90) jours à compter de la date d'achat initiale.
5. Cette garantie ne s'applique qu'aux produits correctement montés, réglés, utilisés et entretenus conformément aux instructions données dans la documentation appropriée. Cette garantie ne s'applique pas aux produits qui ont été modifiés, utilisés incorrectement, abusés, mal assemblés, mal installés ou avariés lors de la livraison ou usage normal.
6. Exclusions: Les courroies, les lames, les adaptateurs de lame, l'usage normal, les réglages normaux, la visserie standard, et l'entretien normal sont exclus de cette garantie.
7. En cas de problème entrant dans le cadre de cette garantie, veuillez-vous retourner votre machine à un concessionnaire autorisé.

Si vous auriez aucune question sans réponse concernant cette garantie, s'il vous plaît contactez:

Electrolux Home Products
a division of WCI Outdoor Products, Inc.
Outdoor Products Customer Service Dept.
250 Bobby Jones Expressway
Augusta, GA 30909 USA

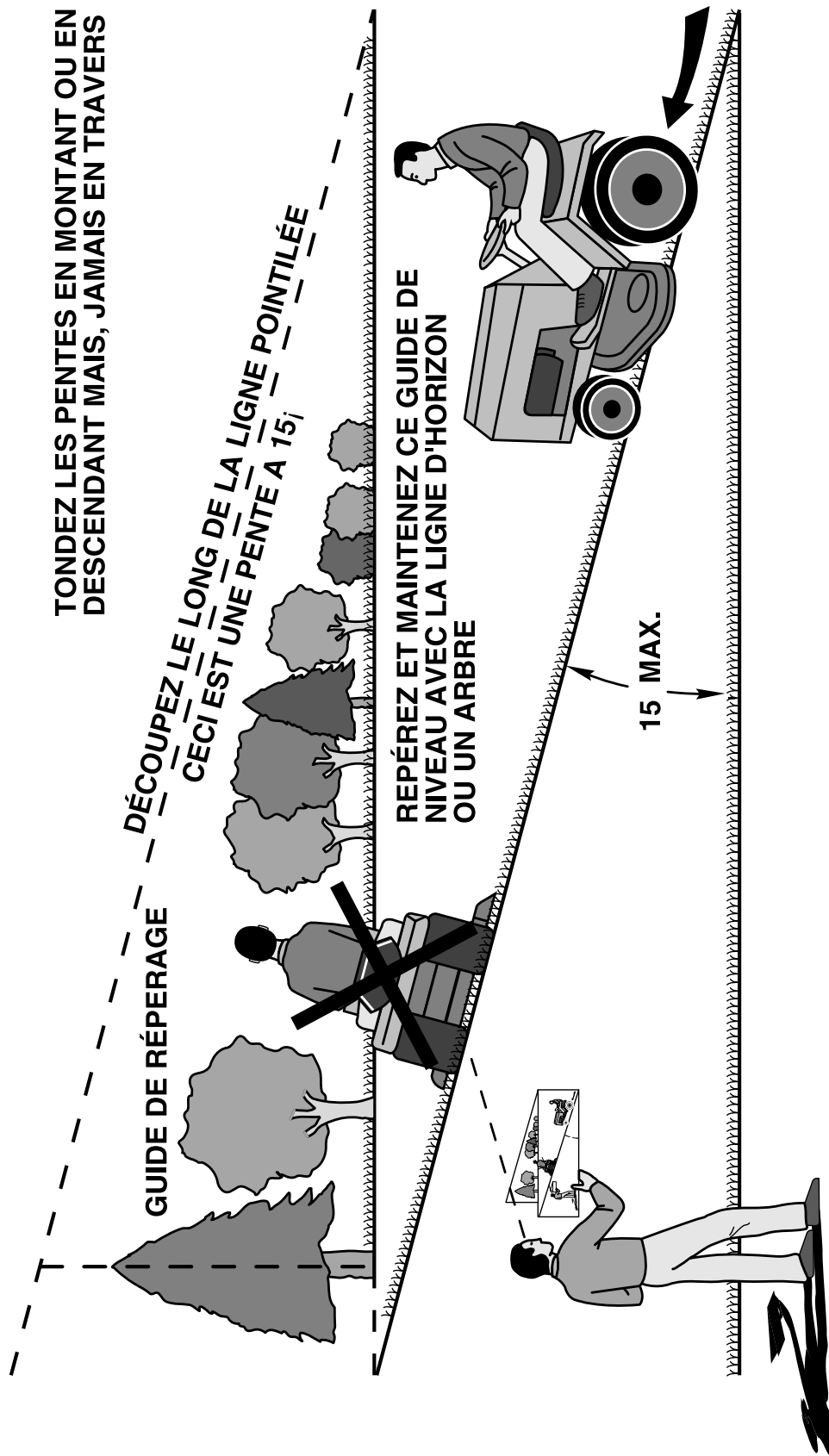
Au Canada:
Electrolux Home Products
a division of WCI Outdoor Products, Inc.
7075 Ordan Drive
Mississauga, Ontario
L5T 1K6


en nous donnant le numéro du modèle, le numéro de série, la date d'achat de votre machine ainsi que l'adresse du concessionnaire autorisé chez qui vous l'avez acheté.

CETTE GARANTIE NE COUVRE AUCUN DOMMAGE INCIDENTEL OU CONSÉQUENT ET TOUTE GARANTIE IMPLICITE EST LIMITÉE AUX MÊMES PÉRIODES PRÉCISÉES ICI POUR LES GARANTIES EXPLICITES DU FABRICANT. Certaines localités ne permettent aucune restriction des dommages conséquents ou de la durée d'une garantie implicite et; par conséquent, il se pourrait que les restrictions et exclusions énoncées ci-dessus ne s'appliquent pas à vous. Cette garantie vous donne droits légaux spécifiques et vous pouvez aussi jouir d'autres droits d'un endroit à un autre.

Cette garantie est une garantie limitée comme définie dans la loi Magnuson-Moss Act de 1975.

GUIDE SUGGÈRE POUR L'ÉVALUATION DES PENTES AFIN D'AMÉLIORER LA SÉCURITÉ D'UTILISATION



 Utilisez votre tracteur pour monter et descendre les pentes (ne d passant pas 15 d gres). Ne conduisez jamais en travers d'une pente. Effectuez les virages graduellement afin d' éviter le renversement ou la perte de contrTMle. Soyez extr mement prudent quand vous changez de direction sur les pentes.

L'ENTRETIEN ET LES PIÈCES DE RECHANGE

Votre POULAN PRO, conçu avec les soins les plus attentifs, est fabriqué en accord avec des standards stricts. Comme pour tous les produits avec des parties mobiles, il peut être nécessaire pendant la durabilité de votre machine d'effectuer des ajustements ou le remplacement de certaines pièces.

POUR L'ENTRETIEN OU LES PIÈCES DE RECHANGE:

1. Consultez le concessionnaire ou le centre d'achat.
2. Consultez les pages jaunes de l'annuaire du téléphone ou la section commerciale de l'annuaire électronique. Recherchez le nom du concessionnaire ou du réparateur agréé le plus proche. Recherchez sous l'entête "scies" pour les tronçonneuses ou sous l'entête "tondeuses à gazon" pour les taille-haies, les taille-buissons, les souffleuses (machines pour souffler et rassembler les feuilles tombées).
3. Pour les pièces de rechange, ayez près de vous:
 - A. Numéro du modèle/Référence numéro du manufacturer
 - B. Description de la pièce

N.B.: Electrolux Home Products assure la distribution des pièces de rechange et l'entretien de ses produits par l'intermédiaire des concessionnaires et des distributeurs agréés; par conséquent toute demande de pièces ou d'entretien doit être adressée directement au distributeur agréé le plus proche. La philosophie de Electrolux Home Products est d'améliorer en permanence la gamme complète de ses produits. Si les caractéristiques ou l'apparence de votre outil sont différentes de celles décrites dans ce Manuel, contactez S.V.P. votre concessionnaire pour les informations et l'assistance concernant les mises à jour.