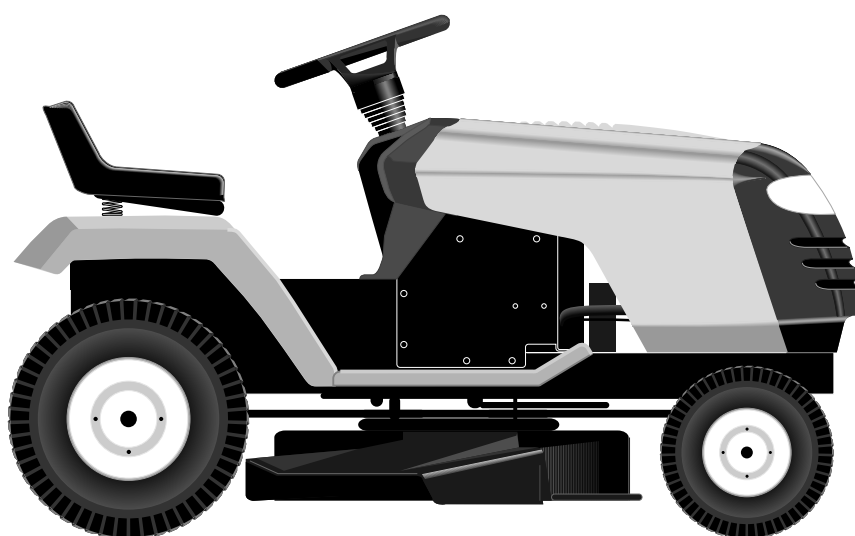


MANUEL IMPORTANT

NE JETEZ PAS

Poulan PRO



MANUEL DU PROPRIÉTAIRE

MODÈLE:

PR17H42STB

TRACTEUR DE PELOUSE

⚠ AVERTISSEMENT:

Lisez soigneusement le manuel du propriétaire suivez tous les avertissements et les instructions de sécurité. Les blessures sérieuses peuvent en résulter si vous ne lisez pas ces avertissements et instructions de sécurité.

Portez toujours des lunettes de sécurité lors de l'utilisation.



RÈGLES DE SÉCURITÉ



CONSEILS POUR L'UTILISATION EN TOUTE SÉCURITÉ DES TONDEUSES AUTOPORTÉES

IMPORTANT: CETTE MACHINE COUPANTE EST CAPABLE D'AMPUTER LES MAINS, LES PIEDS ET DE PROJETER DES OBJETS. L'INOBSERVATION DES RÈGLES DE SÉCURITÉ SUIVANTES PEUT ÊTRE LA CAUSE DES BLESSURES SÉRIEUSES ET ÉVENTUELLEMENT MORTELLES.

I. RÈGLES GÉNÉRALES D'UTILISATION

- Il est impératif, avant de démarrer la machine, de lire et de comprendre toutes les instructions présentes dans le manuel d'utilisation et sur la machine.
- N'autorisez que des adultes dignes de confiance et qui connaissent les instructions à utiliser la machine.
- Débarrassez l'aire de tonte des objets tels que les pierres, les jouets, les fils métalliques, etc. Ces objets peuvent être soulevés et projetés par la lame.
- Assurez-vous que vous soyez la seule personne présente dans l'aire de tonte avant de commencer à tondre. Arrêtez le tracteur si quelqu'un s'introduit dans l'aire de tonte.
- Ne transportez pas des passagers sous aucun prétexte.
- Ne tondez pas en marche arrière seulement si cela est absolument nécessaire. Regardez toujours en bas et en arrière avant et pendant que vous reculez.
- Soyez conscient de l'orientation de la décharge de l'herbe coupée. Ne dirigez jamais cette décharge vers quelqu'un. N'utilisez jamais la tondeuse sans le sac de décharge d'herbe coupée ou le déflecteur de décharge.
- Ralentissez avant de tourner.
- Ne vous éloignez jamais d'une machine en marche. Il est impératif d'arrêter les lames, de serrer le frein de stationnement (parking), d'arrêter le moteur et d'enlever les clés avant de descendre de la machine.
- Arrêtez les lames quand la machine n'est pas en train de tondre.
- Arrêtez le moteur avant d'enlever le sac de décharge d'herbe coupée ou de déboucher l'orifice de décharge.
- Tondez uniquement avec la lumière du jour ou avec une bonne lumière artificielle.
- N'utilisez pas le tracteur si vous êtes sous l'influence de l'alcool ou des drogues.
- Faites attention à la circulation quand vous devez utiliser la machine près d'une route ou traverser une route.
- Faites particulièrement attention lors du chargement, ou du déchargement du tracteur dans une remorque ou un camion.
- Les données indiquent que les opérateurs, 60 ans et âgés, sont impliqués dans un grand pourcentage de dommages relatifs avec la tondeuse à gazon d'équitation. Ces opérateurs devraient évaluer leur capacité d'actionner la tondeuse à gazon d'équitation sans risque pour se protéger ainsi bien que pour protéger d'autres personnes contre des dommages sérieux.

II. UTILISATION SUR UN TERRAIN EN PENTE

Les pentes sont une des causes majeures des pertes de maîtrise et des accidents où la machine se retourne sur le conducteur. Ces accidents peuvent être la cause des blessures sévères et éventuellement de la mort. En présence d'une pente, il est nécessaire d'être particulièrement prudent. Si vous ne pouvez pas monter à reculons la pente, ou si vous avez la moindre appréhension, n'utilisez pas votre tondeuse.

FAITES:

- Tondez les pentes en montant ou en descendant mais jamais perpendiculairement à la déclivité.
- Enlevez les obstacles tels que les pierres, les branches les arbres, etc.
- Faites attention aux dépressions, les ornières, les irrégularités du terrain. Un terrain irrégulier peut retourner la machine. L'herbe haute peut cacher des obstacles.
- Utilisez une vitesse lente. Choisissez une vitesse lente pour ne pas avoir à arrêter ou à changer de vitesse sur la pente.
- Suivez les recommandations du fabricant pour les poids de roue, ou des contrepoids pour améliorer la stabilité.
- Soyez particulièrement prudent avec le sac de décharge d'herbe coupée et les autres accessoires. Ceux-ci peuvent changer la stabilité de la machine.
- Les mouvements sur les pentes doivent demeurer lents et progressifs. Ne faites pas de brusques changements de vitesse ou de direction.
- Évitez les démarrages et les arrêts sur une pente. Si les pneus dérapent, dégagez les lames et descendez la pente en suivant la déclivité maximale.

NE FAITES PAS:

- Ne virez pas lorsque vous êtes présent sur une pente à moins que cela soit absolument nécessaire. Dans le cas où il est nécessaire de virer, virez lentement, progressivement et si possible vers le fond de la pente.
- Ne tondez pas près des douves, des fossés, ou des remblais. La tondeuse peut se retourner soudainement si une roue est dans le vide au-dessus d'une douve, d'un fossé, ou si une berge s'effondre.
- Ne tondez pas quand l'herbe est mouillée. Une réduction de la traction pourrait être la cause du dérapage.
- N'essayez pas de stabiliser la machine en mettant votre pied sur le sol.
- N'utilisez pas le sac de décharge d'herbe coupée quand la pente est trop escarpée.

III. ENFANTS

Des accidents dramatiques peuvent survenir si l'utilisateur n'est pas conscient de la présence d'enfants. Les enfants sont fréquemment attirés par la machine et la tonte de la pelouse. N'assumez jamais que les enfants restent à l'endroit où vous les avez vu en dernier.

- Gardez les enfants dehors de l'aire de tonte sous la surveillance d'un adulte digne de confiance.
- Soyez vigilant et arrêtez la machine si un enfant pénètre dans l'aire de tonte.
- Regardez toujours en bas et en arrière, à la recherche de petits enfants avant et pendant que vous reculez.
- Ne transportez jamais d'enfants. Ils peuvent tomber et être sérieusement blessés ou ils peuvent entraver l'utilisation en toute sécurité du tracteur.
- N'autorisez jamais que les enfants utilisent le tracteur.
- Soyez particulièrement prudent lorsque vous approchez des places sans visibilité, des buissons, des arbres ou de tout objet pouvant entraver la vision normale.

IV. ENTRETIEN

- Soyez particulièrement prudent lors de la manipulation d'essence ou de tout autre carburant. Ils sont inflammables et leurs vapeurs peuvent être la cause d'explosion.
 - N'utilisez que des récipients approuvés.
 - N'enlevez jamais le bouchon du réservoir d'essence et n'ajoutez jamais d'essence quand le moteur marche. Laissez refroidir le moteur avant de remplir le réservoir. Ne fumez pas.
 - Ne remplissez jamais le réservoir à l'intérieur d'un bâtiment.
 - N'entreposez jamais la machine ou le bidon d'essence à l'intérieur d'un bâtiment où une flamme telle que celle d'un chauffe-eau est exposée.
- Ne marchez jamais la tondeuse à l'intérieur d'un espace clos.
- Conservez les boulons et les écrous, et en particulier ceux qui servent à la fixation de la lame, serrés correctement. Conservez la machine en bon fonctionnement.
- N'altérez jamais le fonctionnement normal des dispositifs de sécurité. Vérifiez leur fonctionnement normal dans une façon régulière.
- Ne permettez pas l'accumulation d'herbe, de feuilles, ou de débris de tout genre sur votre machine. Nettoyez les éclaboussures d'huile ou d'essence. Laissez refroidir la machine avant de l'entreposer.
- Dans le cas où vous heurtez un objet, arrêtez la machine et vérifiez l'absence de dégâts. Avant de redémarrer, réparez si nécessaire les dégâts.
- Ne tentez aucun ajustement, aucune réparation avec le moteur en marche.
- Les éléments assurant la collection de l'herbe coupée sont sujets à l'usure, aux dégâts, à la détérioration. Il pourrait exposer les parties mobiles et permet de la projection d'objets. Vérifiez fréquemment ces différents éléments et remplacez, si nécessaire, avec les pièces détachées recommandées par le fabricant.
- Les lames de tondeuse sont aiguisées et coupantes. Enveloppez les lames ou portez des gants et soyez particulièrement prudent lors de leur entretien.
- Vérifiez fréquemment le fonctionnement des freins. Assurez le réglage et l'entretien quand cela est nécessaire.

⚠️ RÈGLES DE SÉCURITÉ ⚠️

CONSEILS POUR L'UTILISATION EN TOUTE SÉCURITÉ DES TONDEUSES AUTOPORTÉES



- Assurez-vous que la zone est dégagée d'autres personnes avant de commencer à tondre. Arrêtez la machine au cas où n'importe qui entre dans cette zone.
- Ne portez jamais des passagers ou des enfants même avec les lames arrêtées.
- Ne tondez pas en marche arrière à moins qu'absolument nécessaire. Regardez toujours en bas et en arrière avant et pendant que vous reculez.
- Ne transportez jamais des enfants. Ils pourraient tomber et être sérieusement blessés ou gêner le fonctionnement de la machine.
- Gardez les enfants hors de la zone à tondre et sous la surveillance d'un autre adulte digne de confiance.
- Soyez alerte et arrêtez la machine au cas où un enfant entre dans la zone à tondre.
- Avant et pendant que vous reculez, regardez toujours en bas et en arrière, pour vous assurer il n'y a pas des petits enfants.
- Tondez les pentes (15° max.) en montant ou en descendant mais jamais perpendiculairement à la déclivité.
- Enlevez les obstacles tels que les pierres, les branches des arbres, etc.
- Faites attention aux dépressions, aux ornières, aux irrégularités du terrain. Un terrain irrégulier peut retourner la machine. L'herbe haute peut cacher des obstacles.
- Utilisez une vitesse réduite. Choisissez une vitesse réduite pour ne pas avoir à arrêter ou à changer de vitesse sur la pente.
- Évitez les démarrages et les arrêts sur une pente. Au cas où les pneus déparent, désengagez les lames et descendez la pente en suivant la déclivité maximale.
- Si la machine cesse d'aller dans la montée, arrêtez les lames et reculez lentement.
- Ne virez pas lorsque que vous êtes présents sur une pente à moins que cela soit absolument nécessaire. Dans le cas où il est nécessaire de virer, virer lentement, progressivement et, si possible, vers le fond de la pente.



Ce symbole signale les points importants en matière de sécurité. Il signifie - ATTENTION !!!, SOYEZ PRUDENT !!! VOTRE SÉCURITÉ EST EN JEU.



ATTENTION: Ne descendez pas les pentes à point mort, vous pourriez perdre la commande du tracteur.



ATTENTION: Remorquez seulement les accessoires recommandés par et selon les spécifications du fabricant de votre tracteur. Utilisez votre bon sens pendant que vous remorquez. Opérez seulement avec la vitesse la plus réduite pendant que vous allez sur une pente. Il est dangereux d'avoir un chargement trop lourd pendant que vous opérez sur une pente. Les pneus peuvent détruire la traction avec la terre et vous faire perdre la commande de votre tracteur.



ATTENTION: Débranchez toujours le fil de bougie d'allumage et pour prévenir les démarrages accidentels, posez-le de telle façon qu'il ne puisse pas entrer en contact avec la bougie d'allumage lors de l'installation, du transport, des ajustements ou des réparations.



ATTENTION:

Les gaz d'échappement et certains composants des véhicules contiennent ou émettent des.

Des produits chimiques reconnus dangereux par l'État de la Californie, parce que cancérigènes ou tératogènes ou responsables d'autres troubles de la reproduction.



ATTENTION:

Les bornes des batteries, ainsi que toutes les bornes et leurs accessoires contenant du plomb, des dérivés du plomb ou des produits chimiques à base de plomb, sont reconnus dangereux par l'État de la Californie, parce que cancérigènes ou tératogènes ou responsables d'autres troubles de la reproduction. Lavez-vous soigneusement les mains après les avoir touchés.

SPÉCIFICATIONS DE PRODUIT

| | |
|---|---|
| Capacité et le type d'essence: | 2.0 GALLONS L'essence sans plomb normale |
| Type d'huile (API-SF-SJ): | SAE 30 (supérieure de 32°F/0°C) SAE 5W-30 (inférieure de 32°F/0°C) |
| Capacité d'huile: | Avec un filtre: 3,5 PINTES Sans filtre: 3,0 PINTES |
| Bougie d'allumage: (Écart: 0,030 po/0,760 mm) | Champion RC12YC |
| Vitesse de marche (mph/kmh): | Marche en avant: 0 - 5,5 Marche en arrière: 0 - 2,4 |
| Pression (Pneu): | Devant: 14 PSI/ 1,0 Kg/cm ² Arrière: 10 PSI/ 0,8 Kg/cm ² |
| Système de chargement: | 3 amps de batterie 5 amps des phares |
| Batterie: | AMP/HR: 25 MIN. CCA: 190 DIMENSION: U1R |
| Couple de rotation au boulon de lame: | 27-35 ft.-lbs. (37-47 N/m) |

FÉLICITATIONS pour votre achat d'un tracteur. Il a été conçu, perfectionné, et fabriqué pour assurer le bon fonctionnement et la sûreté maximum.

En cas d'un problème que vous ne pouvez pas résoudre, contactez le centre d'entretien autorisé le plus proche. Vous y trouverez les techniciens qualifiés et les outils appropriés pour l'entretien et la réparation de cette machine.

Veillez lire et conserver ce manuel. Les instructions qu'il contient vous permettront de monter, et d'entretenir correctement votre tracteur. Observez toujours les "RÈGLES DE SÉCURITÉ".

RESPONSABILITÉS DU CLIENT

- Lisez et faites attention aux règles de sécurité.
- Suivez un programme habituel d'entretien, de soin, et d'utilisation du tracteur.
- Suivez les instructions dans les sections des Responsabilités du client et d'Entreposage de ce manuel du propriétaire.

AVERTISSEMENT: Cette machine est équipée d'un moteur à combustion interne et elle ne doit pas être utilisée sur ou près d'un terrain couvert d'arbres, d'arbrisseaux, ou d'herbe si le système d'échappement n'est pas muni d'un pare-étincelles qui rencontre les exigences des lois locales applicables. Quand un pare-étincelles est utilisé, il doit être maintenu en bon fonctionnement par l'opérateur.

Un pare-étincelles pour le silencieux est disponible par le centre d'entretien autorisé le plus proche (Voir la section de Pièces de Rechange de ce manuel).

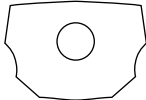
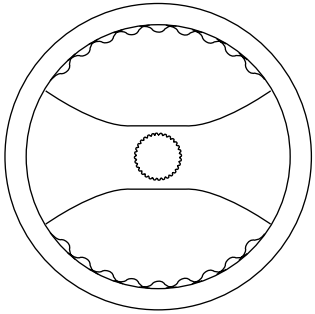
SOMMAIRE

| | |
|---------------------------------|---------|
| RÈGLES DE SÉCURITÉ | 2-3 |
| SPÉCIFICATIONS DE PRODUIT | 4 |
| RESPONSABILITÉS DU CLIENT | 4,15-18 |
| MONTAGE | 6-8 |
| UTILISATION | 9-14 |
| GUIDE D'ENTRETIEN | 15 |

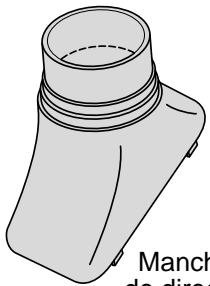
| | |
|-------------------------------------|-------|
| RÉVISION ET RÉGLAGES | 19-23 |
| ENTREPOSAGE | 24 |
| GUIDE DE DÉPANNAGE | 25-26 |
| PIÈCES DE RECHANGE - TRACTEUR | 28-43 |
| GARANTIE | 46 |

PIÈCES NON MONTÉES

Volant de direction



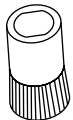
Insert
du volant
de direction



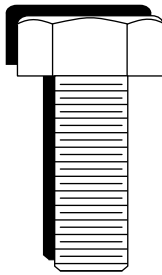
Manchon
de direction



Arbre de
rallonge
de direction

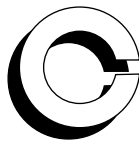
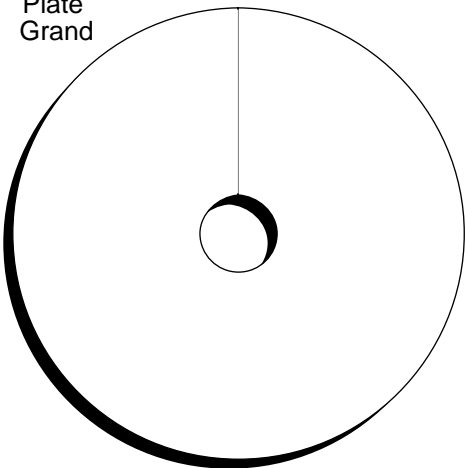


Adaptateur du
volant de direction



(1) Boulon H
3/8-16 x 1

(1) Rondelle
Plate
Grand



(1) Rondelle
frein 3/8

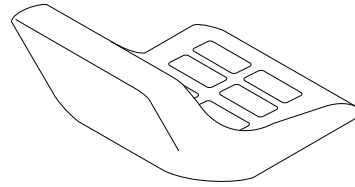


(1) Écrou frein
5/16-18



(1) Boulon H
5/16-18 x 1-1/4

Siège

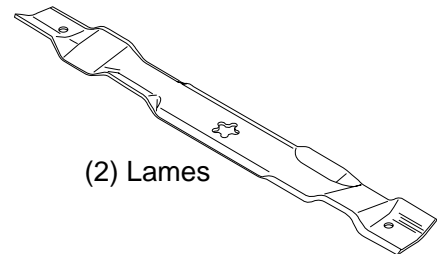
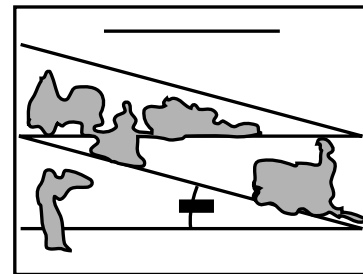


(1) Rondelle
17/32 x 1-3/16 x 12 Jauge

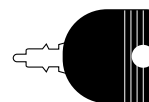


(1) Bouton de réglage

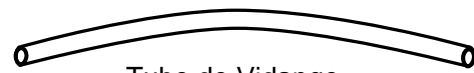
Guide-pente



(2) Lames



(2) Clés



Tube de Vidange

MONTAGE

Votre nouveau tracteur a été monté à l'usine sauf les pièces qui ne sont pas montées pour l'expédition. Pour assurer l'utilisation correcte et sûre de votre tracteur, toutes les pièces et la visserie que vous montez doivent être serrées à fond. Utilisez les outils corrects pour assurer la sécurité.

LES OUTILS POUR LE MONTAGE DE VOTRE TRACTEUR

Un jeu de clé à douille fera le montage plus facile. Les dimensions normales de clé sont inscrites.

- (1) Clé de 9/16" Manomètre à pneu
- (2) Clé de 1/2" Couteau tout usage
- Pince

Quand on utilise l'expression "DROITE" ou "GAUCHE", elle signifie la droite ou la gauche à partir de la position derrière le volant de direction.

POUR ENLEVER LE TRACTEUR DU CARTON

DEBALLEZ LE CARTON

- Enlevez toutes les pièces détachées et les petites boîtes contenant les pièces du carton.
- Coupez les quatre coins du carton du sommet au fond la longueur des lignes et dépliez les panneaux.
- Examinez le carton pour les pièces détachées et enlevez-les.

AVANT D'ENLEVER LE TRACTEUR DE LA PALETTE

ATTACHER LE VOLANT DE DIRECTION (Voyez la Fig. 1)

ASSEMBLER L'ARBRE DE RALLONGE ET LE MANCHON

- Glissez l'arbre de rallonge sur l'arbre de direction inférieur. Alignez les trous de montage dans l'intérieur de la rallonge et l'arbre de direction inférieur et installez un boulon H 5/16 et un écrou frein. Serrez à fond.
- Mettez les pattes du manchon de direction par-dessus des fentes dans le tableau de bord et appuyez sur le manchon pour le fixer. Installer le volant de direction.

INSTALLER LE VOLANT DE DIRECTION.

- Assurez-vous que les roues antérieures du tracteur soient bien droites.
- Enlevez le manchon de direction du volant de direction et glissez le manchon sur l'arbre de rallonge.
- Mettez le volant de direction afin que les barres transversales soient dans la position horizontale (gauche à droite) et glissez-les dans l'intérieur de l'arbre et sur l'adaptateur du volant de direction.

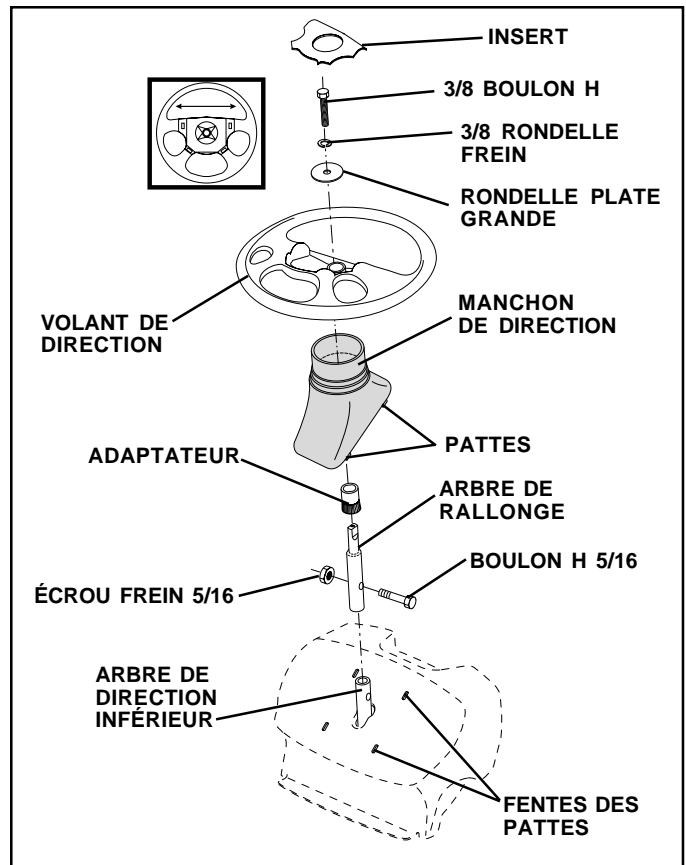


FIG. 1

- Assemblez la rondelle plate grande, 3/8 rondelle frein, 3/8 boulon H et serrez à fond.
- Emboîtez l'insert du volant de direction dans le centre du volant de direction.
- Enlevez l'emballage de carton du capot et du calandre.

IMPORTANT: FAITES ATTENTION AUX AGRAFES EN PALETTE ET ENLEVEZ-LES. ILS POURRAIENT CREVER LES PNEUS QUAND VOUS ROULEZ LE TRACTEUR DE LA PALETTE.

MONTAGE

COMMENT MONTER VOTRE TRACTEUR

VÉRIFIEZ LA BATTERIE (Voyez la Fig. 2)

- Levez le bac du siège à la position élevée ouvrez la porte de la boîte de la batterie.
- Si cette batterie est mise en service après du mois ou de l'année indiquée sur l'étiquette (étiquette localisée entre les terminales), chargez la batterie pour un minimum d'une heure à 6-10 amps. (Voyez "BATTERIE" dans la section de RESPONSABILITÉS DU CLIENT de ce manuel).

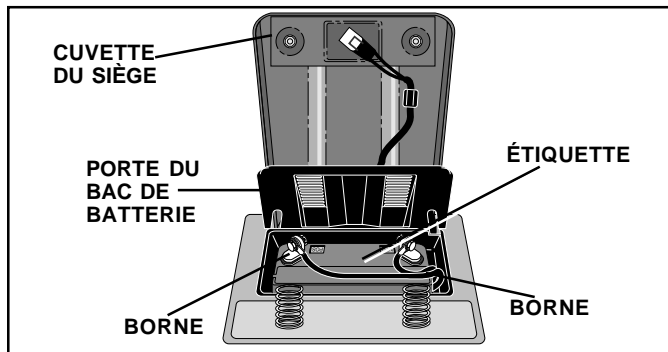


FIG. 2

INSTALLER LE SIÈGE (Voyez la Fig. 3)

Réglez le siège avant de serrer le bouton de réglage.

- Enlevez le bouton de réglage et la rondelle plate qui fixent le siège à l'emballage de carton et mettez-les de côté pour l'assemblage du siège au tracteur.
- Pivotez le siège vers le haut et enlevez-le de l'emballage de carton. Débarrassez-vous de l'emballage de carton.
- Placez le siège sur sa cuvette pour positionner le boulon à épaulement sur le gros orifice fendu placé dans la cuvette.
- Poussez sur la siège pour accrocher le boulon à épaulement dans le trou oblong et tirez la siège vers l'arrière du tracteur.
- Pivotez la siège et la cuvette vers l'avant et montez la poignée à épaulement et la rondelle plate sans les comprimer. Ne serrez pas.
- Mettez le siège dans la position d'utilisation et asseyez-vous sur le siège.
- Glissez le siège à la position désirée. Vous devez pouvoir appuyer à fond sur la pédale de frein/embrayage.
- Descendez du tracteur. Ne déplacez pas le siège de sa position réglée.
- Soulevez le siège et serrez à fond le bouton de réglage.

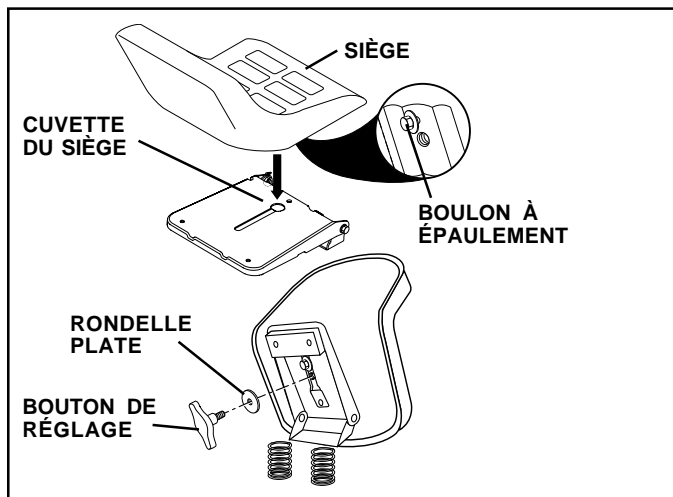


FIG. 3

REMARQUE: Maintenant vous pouvez rouler ou conduire votre tracteur hors de la palette. Suivez les instructions suivantes pour enlever le tracteur de la palette.

POUR ROULER LE TRACTEUR DE LA PALETTE (Voyez la section de l'opération, a la page 10, pour l'emplacement et la fonction des commandes.)

- Appuyez le levier de levage du piston et, soulevez le levier de levage d'accessoire à la position la plus haute.
- Appuyez sur la pédale de frein/embrayage pour dégager le frein de stationnement.
- Déplacez la commande de roue libre à la position de la marche à roue libre pour débrayer la transmission. (Voyez "POUR TRANSPORTER" dans la section d'Opération de ce manuel).
- Roulez en avant le tracteur de la palette.
- Enlevez le fretage qui tient le déflecteur de décharge contre le tracteur.

POUR CONDUIRE LE TRACTEUR HORS DE LA PALLETE (Voyez la section de l'opération, a la page 10, pour l'emplacement et la fonction des commandes.)

ATTENTION: avant le démarrage, nous vous prions de lire, comprendre et suivre toutes les instructions dans la section Fonctionnement de ce manuel d'instructions. Vous assurer que le tracteur soit placé dans une zone bien aérée. Vous assurer que dans la zone avant le tracteur il y a aucune personne ou objet.

- Vous assurer d'avoir terminé tout phase d'assemblage.
- Vérifier le niveau de l'huile du moteur et remplir le réservoir à carburant avec essence.
- Placer le contrôle de la roue libre en position "transmission enclenchée".
- Vous asseoir à la siège de conduite, presser le pédale d'embrayage/du frein et insérer le frein à main.
- Placer le levier de changement de marche en position neutre (N).
- Presser le piston du levier du relevage et hausser le dispositif du levier du relevage dans la position la plus haute.
- Démarrer le moteur. Après le démarrage du moteur, déplacer la tige de commande accélération dans la position de point mort.
- Débloquer le frein à main.
- Déplacer lentement le levier de changement de marche vers l'avant et diriger lentement le tracteur hors de la palette.
- Insérer le frein pour arrêter le tracteur, insérer le frein à main et placer le levier de changement de marche dans la position de neutre.
- Tourner la clé d'ignition dans la position de "OFF".

Continuer selon les instructions suivantes.

MONTAGE

IMPORTANT: POUR LE BUT DE L'EXPÉDITION, LA PLAQUE DE BROYEUSE A ÉTÉ ATTACHÉE À VOTRE TONDEUSE. LA PLAQUE DE BROYEUSE DOIT SEULEMENT ÊTRE UTILISÉE AVEC LES LAMES DE BROYEUSE EMBALLÉES SÉPARÉMENT DANS LE CARTON.

VOTRE TONDEUSE VIENT EQUIPÉE DES LAMES DE HAUTE CAPACITÉ, LES QUELLES SONT LES MEILLEURES LAMES POUR LE RAMASSAGE ET LE DÉCHARGEMENT. POUR UTILISER VOTRE TONDEUSE AVEC LES LAMES DE HAUTE CAPACITÉ, LA PLAQUE DE BROYEUSE DOIT ÊTRE ENLEVÉE DE LA TONDEUSE (VOYEZ LA FIG. 4).

POUR ASSEMBLER VOTRE TONDEUSE À L'OPERATION DE BROYEUSE

- Enlevez lames de haute capacité et installez les lames de broyeuse (voyez ENLEVER LA LAME dans la section de RESPONSABILITÉ DU CLIENT de ce manuel).

INSTALLER LA PLAQUE DE BROYEUSE (Voyez Fig. 4)

REMARQUE: Si vous installez les lames de broyeuse vous devrez installer la plaque de broyeuse.

- Soulevez et tenez le déflecteur de décharge dans une position droite.
- Mettez le devant de la plaque de broyeuse par-dessus du devant de l'ouverture de carter de tondeuse et glissez en place, comme montré.
- Accrochez le loquet antérieur dans le trou sur le devant du carter de tondeuse.
- Accrochez le loquet arrière dans le trou sur l'arrière du carter de tondeuse.

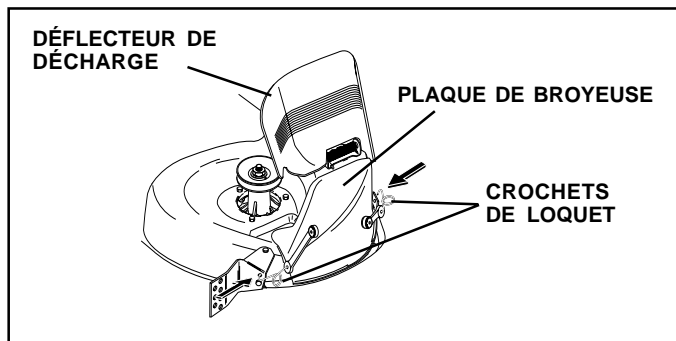
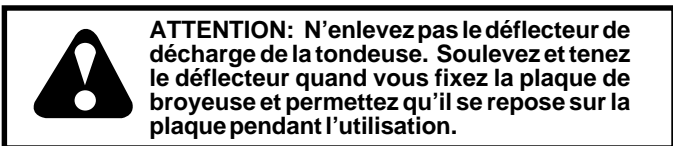


FIG. 4

POUR CONVERTIR À RAMASSER OU DÉCHARGER

REMARQUE: Les lames de broyeuse déchargeront et ramasseront l'herbe, mais pour le meilleur ramassage et déchargement installez les lames de haute capacité.

- Enlevez la plaque de broyeuse et les lames de broyeuse et installez les lames de haute capacité, (voyez ENLEVER LA LAME dans la section de RESPONSABILITÉ DU CLIENT de ce manuel).
- Gradez les lames de broyeuse ainsi que la plaque de broyeuse dans un endroit sûr.

VÉRIFIER LA PRESSIION DE PNEU

Les pneus de votre tracteur ont été surgonflés à l'usine pour l'expédition. La pression de pneu correcte est importante pour les meilleurs résultats de tonte.

- Réduisez la pression de pneu à la pression montrée dans la section de "Spécifications de Produit" de ce manuel.

VÉRIFIER QUE LA TONDEUSE SOIT PLATE

Pour les meilleurs résultats de tonte, le boîtier de tondeuse doit correctement être nivelé. Référez-vous à la section de "POUR NIVELER LE BOÎTIER DE TONDEUSE" dans la section de Révision et Réglages de ce manuel.

VÉRIFIER QUE TOUTES LES COURROIES SOIENT CORRECTEMENT EN POSITION

Référez-vous aux figures qui sont illustrées pour le remplacement des courroies d'entraînement de lame de tondeuse et des courroies de mouvement dans la section de Révision et Réglages de ce manuel. Assurez-vous que toutes les courroies soient correctement en position dans les guides-courroie.

VÉRIFIER LE SYSTÈME DE FREIN

Après que vous avez appris l'utilisation de votre tracteur, vérifiez que les freins aient été correctement réglés. Référez-vous à la section de "POUR RÉGLER LE FREIN" dans la section de Révision et Réglages de ce manuel.

✓ LISTE DE CONTRÔLE

AVANT D'UTILISER VOTRE TRACTEUR, NOUS VOULONS ASSURER QUE VOUS RECEVREZ LE MEILLEUR RENDEMENT ET LA SATISFACTION DE CE PRODUIT DE QUALITÉ.

LISEZ LA LISTE DE CONTRÔLE:

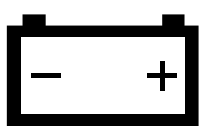
- ✓ Toutes les instructions ont été achevées.
- ✓ Il n'y a pas de pièces détachées dans le carton.
- ✓ La batterie a été correctement préparée et chargée. (La période minimale de temps est 1 heure à raison de 6 ampères.)
- ✓ Le siège a été ajusté à une position confortable et il a été serré à fond.
- ✓ Tous les pneus ont été correctement gonflés. (Les pneus ont été surgonflés pour l'expédition.)
- ✓ Assurez-vous que le carter de tondeuse ait été correctement nivelé du devant à l'arrière/d'un côté à l'autre pour obtenir les meilleurs résultats. (Les pneus doivent être correctement gonflés pour le nivellement.)
- ✓ Vérifiez la tondeuse et les courroies d'entraînement. Assurez-vous qu'elles soient engagées sur les poulies et à l'intérieur de tous les guides-courroie.
- ✓ Vérifiez le câblage. Assurez-vous que toutes les connexions soient bien attachées et que les fils soient correctement serrés.
- ✓ Avant de conduire le tracteur, assurez-vous que la commande de la roue libre soit à la position de marche.

PENDANT QUE VOUS APPRENEZ À UTILISER VOTRE TRACTEUR, FAITES ATTENTION AU:

- ✓ Niveau d'huile de moteur.
- ✓ Réservoir d'essence (rempli d'essence sans plomb normale, fraîche, et propre).
- ✓ Avant de démarrer le moteur, assurez-vous que vous compreniez la fonction et l'emplacement de toutes les commandes.
- ✓ Assurez-vous que le système de frein fonctionne sans risque.
- ✓ Il est important de purger la transmission avant de démarrer votre tracteur pour la première fois. Suivez les instructions correctes pour le démarrage et le purgement de la transmission (Référez-vous aux sections de "POUR DÉMARRER LE MOTEUR" et "PURGER LA TRANSMISSION" dans la section d'Utilisation de ce manuel).

UTILISATION

Ces symboles peuvent se montrer sur votre tracteur ou dans les publications fournies avec le produit. Apprenez et comprenez la signification des symboles.



BATTERIE



ATTENTION OU
AVERTISSEMENT



MARCHE
ARRIÈRE



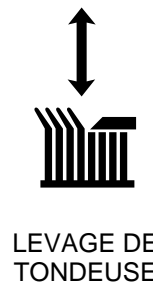
MARCHE
DE DEVANT



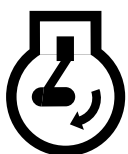
RAPIDE



LENTE



LEVAGE DE
TONDEUSE



DfMARRER
LE MOTEUR



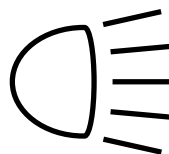
COUPER
LE MOTEUR



PRESSION
D'huile



EMBRAYAGE



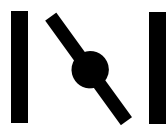
ALLUMER
DES PHARES



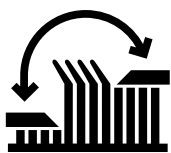
PAR DESSUS
TEMPÉRATURE
LUMIÈRE



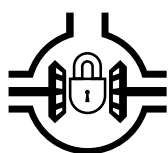
ESSENCE



fTRANGLEUR



HAUTEUR
DE TONDEUSE



BLOCAGE DE
DIFFÉRENTIEL



FREIN DE
STATIONNEMENT
VERROUILLf



DfVERROUILLf



EMBRAYAGE
D'ACCESSOIRE
ENGAGf

R

EN ARRIÈRE

N

POINT MORT

H

HAUT

L

BAS



FREIN DE STATIONNEMENT



EMBRAYAGE
D'ACCESSOIRE
DfBRAYf



ALLUMAGE



GARDER L'AIRE LIBRE

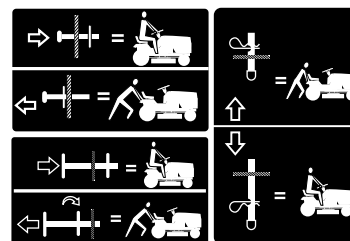


RISQUE PENTE

(VOYEZ SECURITE REGLES PARTIE)



DANGER, GARDEZ LES MAINS ET PIEDS LOIN



ROUE LIBRE

(Seulement pour les mod les)

UTILISATION

CONNAISSEZ VOTRE TRACTEUR

AVANT D'UTILISER VOTRE TRACTEUR, LISEZ CE MANUEL DE PROPRIETAIRE ET LES REGLES DE SECURITE

Comparez les illustrations ci-dessous à celle de votre tracteur afin de vous mettre au courant avec les différentes commandes et les réglages. Gardez ce manuel pour la référence d'avenir.

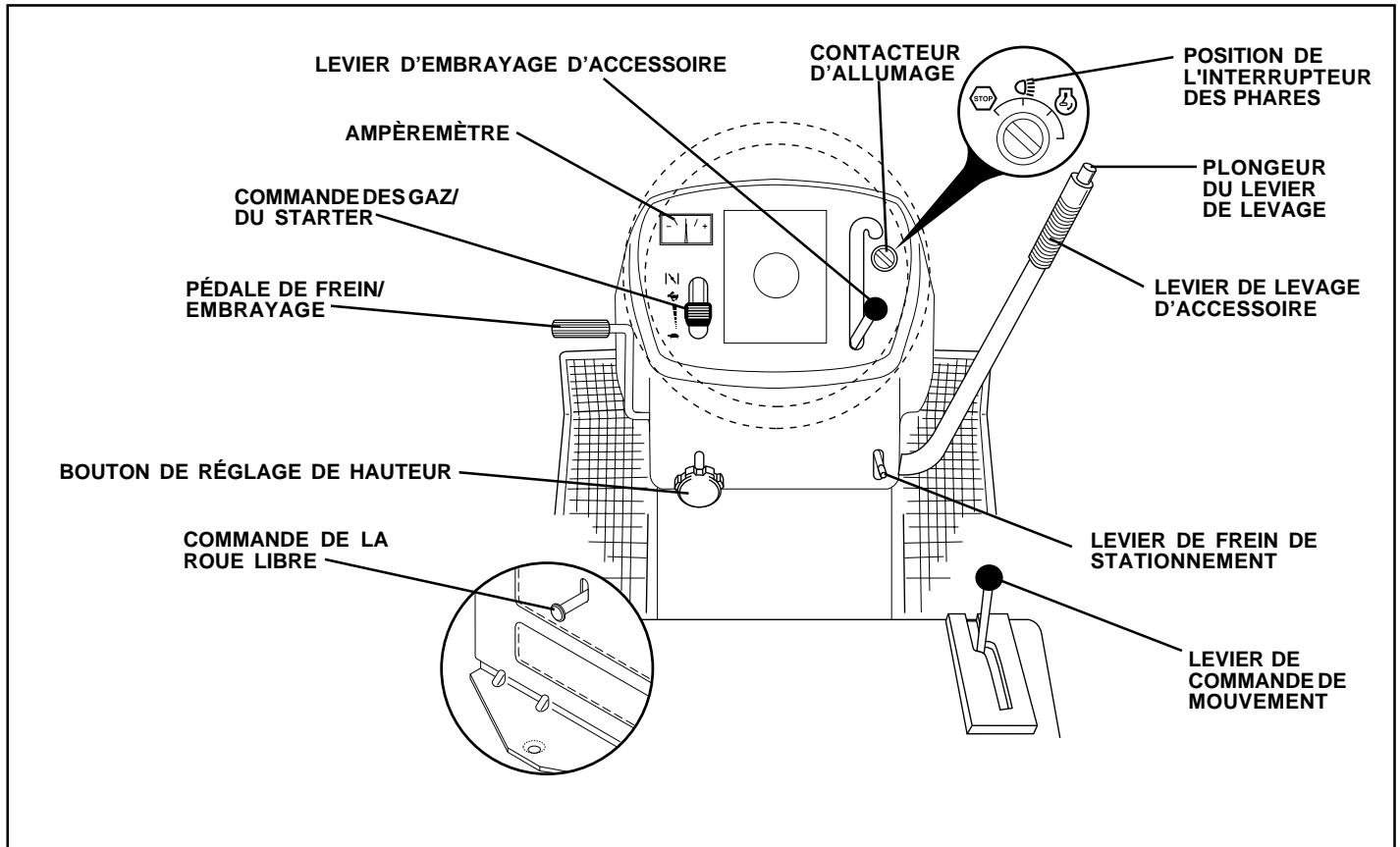


FIG. 5

Nos tracteurs conforment aux normes de sécurité de l'American National Standards Institute.

LEVIER D'EMBRAYAGE D'ACCESSOIRE - est utilisé pour engager les lames de tondeuse ou les autres accessoires montés au tracteur.

INTERRUPTEUR DES PHARES - permet d'allumer/éteindre les phares du tracteur.

COMMANDE DES GAZ/DU STARTER - permet de démarrer le moteur et de commander la vitesse de moteur.

PÉDALE DE FREIN/EMBRAYAGE - permet de débrayer la transmission, d'arrêter le tracteur et de démarrer le moteur.

LEVIER DU FREIN DE STATIONNEMENT - bloque la pédale de frein/embrayage en position de frein (BRAKE).

BOUTON DE RÉGLAGE DE HAUTEUR - permet de régler la hauteur du carter de tondeuse.

COMMANDE DE LA ROUE LIBRE - débraye la transmission pour le transport ou le remorquage du tracteur quand le moteur ne fonctionne pas.

AMPÈREMÈTRE - indique le chargement (+) ou le déchargement (-) de la batterie.

CONTACTEUR D'ALLUMAGE - permet de démarrer et de couper le moteur.

PLONGEUR DE LEVIER DE LEVAGE - relâche le levier de levage d'accessoire quand il y a un changement à sa position.

LEVIER DE LEVAGE D'ACCESSOIRE - permet de soulever et de baisser le carter de tondeuse ou les autres accessoires montés au tracteur.

LEVIER DE COMMANDE DE MOUVEMENT - permet la sélection de la vitesse et la direction du tracteur.

UTILISATION



L'utilisation d'un tracteur présente le risque de la projection des particules dans les yeux qui peuvent causer des blessures sérieuses. Portez toujours des lunettes de sécurité ou une visière des yeux avant de marcher le tracteur et lorsque vous tondez. Nous recommandons une visière de sécurité panoramique pour ceux qui portent des verres correctives ou des lunettes de sécurité standard.

COMMENT UTILISER VOTRE TRACTEUR

POUR ENGAGER LE FREIN DE STATIONNEMENT (Voyez la Fig. 6)

Votre tracteur est muni d'un interrupteur de détection de présence d'opérateur. Le moteur arrêtera, si l'opérateur quitte le siège sans engager le frein de stationnement lorsque le moteur marche.

- Appuyez à fond sur la pédale de frein/embrayage à la position de frein (BRAKE). Maintenez le pied sur la pédale.
- Déplacez le levier de frein de stationnement à la position engagée (ENGAGED) et relâchez la pression apportée par le pied de la pédale de frein/embrayage. La pédale devrait rester à la position de frein (BRAKE). Assurez-vous que le frein de stationnement tienne le tracteur sans risque.

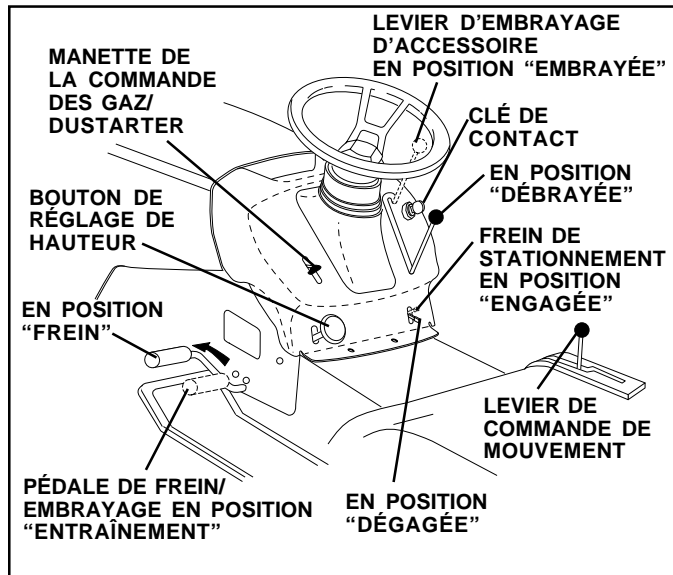


FIG. 6

POUR ARRÊTER (Voyez la Fig. 6)

LAMES DE TONDEUSE -

- Pour arrêter les lames de tondeuse, bougez le levier d'embrayage d'accessoire à la position "Désengagée".

ENTRAÎNEMENT -

- Pour arrêter l'entraînement, abaissez, complètement, la pédale d'embrayage/frein d'accessoire à la position "Frein".
- Déplacez le levier de commande de mouvement à la position point mort (N).

IMPORTANT: LE LEVIER DE COMMANDE DE MOUVEMENT NE RETOURNE PAS À LA POSITION POINT MORT (N), QUAND VOUS APPUYEZ SUR LA PÉDALE DE FREIN/EMBRAYAGE.

MOTEUR -

- Déplacez la commande des gaz à la position lente.

REMARQUE: Si vous ne déplacez pas la commande des gaz à la position lente et permettez le moteur de marcher au ralenti avant d'arrêter, le moteur peut faire la pététrade au silencieux.

- Tournez la clé de contact à la position coupée (OFF) et enlevez-la. Enlevez toujours la clé de contact quand vous quittez le tracteur pour empêcher l'emploi non autorisée.
- N'utilisez pas le starter pour arrêter le moteur.

IMPORTANT: SI LE CHANGEMENT DE L'IGNITION EST LAISSÉ DANS UNE POSITION AUTRE QUE "FERMÉ" IL PEUT SE CAUSER QUE LA PILE SOIT DÉCHARGÉE, (MORTE).

REMARQUE: Quand le tracteur marchera à vide, les gaz d'échappement d'un moteur chaud pourraient causer des dommages au gazon. Pour éviter les dommages, coupez toujours le moteur quand vous aurez arrêté le tracteur sur le gazon.



ATTENTION: Arrêtez toujours le tracteur complètement, comme décrit ci-dessus, avant de quitter le tracteur; de vider le ramasse-herbe, etc.

POUR UTILISER LA COMMANDE DES GAZ (Voyez la Fig. 6)

Utilisez toujours le moteur à plein des gaz.

- Utilisant le moteur à moins que plein des gaz réduit le débit de chargement de la batterie.
- Quand le moteur est à plein gaz, la tondeuse et le ramasse-herbe donnent leur meilleur rendement.

POUR METTRE EN MOUVEMENT DE DEVANT ET ARRIÈRE (Voyez la Fig. 6)

La direction et la vitesse de mouvement sont commandées par le levier de la commande de mouvement.

- Démarrez le tracteur avec le levier de la commande de mouvement à la position point mort (N).
- Déclenchez le frein de stationnement et la pédale de frein/embrayage.
- Déplacez lentement le levier de la commande de mouvement à la position désirée.

POUR RÉGLER LA HAUTEUR DE COUPE DE TONDEUSE (Voyez la Fig. 6)

La hauteur de coupe est commandée par tournant le bouton de réglage de hauteur dans la direction désirée.

- Tournez le bouton dans le sens des aiguilles d'une montre (↻) pour élever la hauteur de coupe.
- Tournez le bouton dans le sens inverse des aiguilles d'une montre (↺) pour baisser la hauteur de coupe.

La plage de réglage de la hauteur de coupe est environ de 3,81 cm (1-1/2 po.) à 10,16 cm (4 po.). Les hauteurs sont mesurées du terrain à l'extrémité de la lame quand le moteur ne marche pas. Ces hauteurs sont approximatives et elles pourraient changer à cause des conditions du terrain, de la hauteur de l'herbe et les types d'herbe qui sont tondues.

- La pelouse doit être tondu à la hauteur de 6,35 cm (2-1/2 po.) pendant la saison fraîche et dessus la hauteur de 7,62 cm (3 po.) pendant la saison chaude. Tondez souvent pour les meilleurs résultats.
- Pour le meilleur rendement de tondre, si l'herbe est plus de 15,24 cm (6 po.) en hauteur, vous devez la tondre deux fois. La première fois laissez-la plutôt longue; et la deuxième fois à la hauteur désirée.

UTILISATION

POUR RÉGLER LES SUPPORTS DE ROUE (Voyez la Fig. 7)

Les supports de roue sont bien réglés quand ils se trouvent un peu hors du terrain pendant que la tondeuse soit dans la position de hauteur de coupe désirée.

- Réglez les supports de roue quand le tracteur est sur un terrain plat.
- Réglez la tondeuse à la hauteur de coupe désirée (Voyez la section de "POUR RÉGLER LA HAUTEUR DE COUPE DE LA TONDEUSE" dans la section d'utilisation de ce manuel).
- Quand la tondeuse est à la position désirée pour la hauteur de coupe, les supports de roue devraient être montés afin qu'ils soient un peu de la terre. Installez le support de roue dans le trou approprié avec un boulon à épaulement, une rondelle 3/8 et un écrou frein 3/8-16 et serrez à fond.
- Répétez pour l'autre côté. Installez le support de roue dans le même trou réglable.

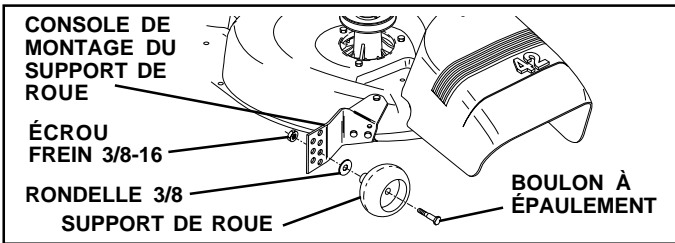


FIG. 7

POUR UTILISER LA TONDEUSE (Voyez la Fig. 8)

Votre tracteur est muni d'un interrupteur de détection de la présence d'un opérateur. Le moteur s'arrêtera si l'opérateur essaie de quitter le siège pendant que le moteur fonctionne et l'embrayage d'accessoire soit engagé.

- Choisissez la hauteur de coupe désirée.
- Baissez la tondeuse avec la commande de levage d'accessoire.
- Engagez les lames de tondeuse en déplaçant la commande d'embrayage d'accessoire à la position embrayée (ENGAGED).
- POUR ARRÊTER LES LAMES DE TONDEUSE - Déplacez la commande d'embrayage d'accessoire à la position débrayée (DISENGAGED).

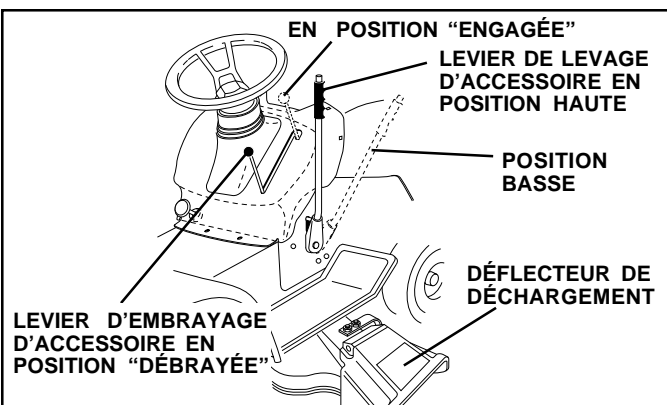
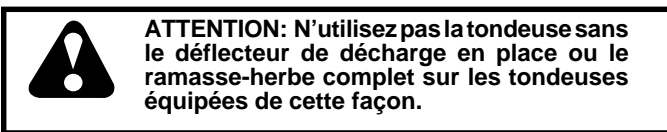


FIG. 8

POUR UTILISER SUR LES PENTES



ATTENTION: N'utilisez jamais le tracteur sur les côtes de plus de 15°. Ne le conduisez jamais en travers des surfaces en pentes.

- Choisissez la vitesse la plus lente avant de commencer à monter ou descendre une côte.
- Évitez de changer la vitesse ou d'arrêter sur une côte.
- Si vous devez ralentir l'allure, déplacez le levier de la commande des gaz à une position réduite.
- S'il est absolument nécessaire d'arrêter, enfoncez rapidement la pédale de frein/embrayage jusqu'à sa position de freinage. Engagez le frein de stationnement.
- Déplacez le levier de la commande de mouvement à la position point mort (N).

IMPORTANT: LE LEVIER DE LA COMMANDE DE MOUVEMENT NE REVIENT PAS À LA POSITION POINT MORT (N) QUAND UN PIED EST APPUYÉ SUR LA PÉDALE DE FREIN/EMBRAYAGE.

- Pour commencer encore le mouvement, dégagez lentement le frein de stationnement et la pédale de frein/embrayage.
- Déplacez lentement le levier de la commande de mouvement à la position la plus lente.
- Virez toujours très progressivement.

POUR TRANSPORTER (Voyez les Figs. 5 et 9)

Quand vous poussez ou remorquez le tracteur, assurez-vous que la transmission soit désengrenée en déplaçant la commande de la roue libre à la position de la marche à roue libre. La commande de la roue libre est située à la barre d'attelage arrière du tracteur.

- Soulevez le mécanisme de levage d'accessoire à la position la plus haute avec la commande de levage d'accessoire.
- Tirez la commande de roue libre au-dehors et vers en bas à l'intérieur de la rainure et relâchez-la ainsi qu'elle soit tenue à la position désengagée.
- Ne remorquez ou poussez jamais votre tracteur à une vitesse de plus de 3,21 km/h (2 mph).
- Pour renengrener la transmission, renversez le procédé ci-dessus.

REMARQUE: Pour protéger le capot du dommage pendant la transportation de votre tracteur sur un camion ou une remorque, assurez-vous que le capot soit fermé et fixée au tracteur. Utilisez les moyens appropriés d'attacher le capot au tracteur (la corde, le câble, etc.).

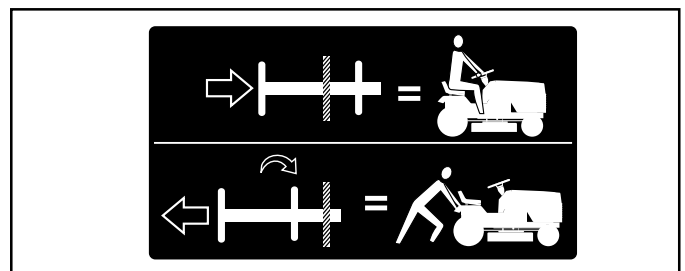


FIG. 9

POUR REMORQUER DES CHARRETTES ET AUTRES ACCESSOIRES

Remorquez seulement les accessoires recommandés, les quelles se conforment aux spécifications du fabricant de votre tracteur. Utilisez du bon sens pendant que vous remorquez. Il est dangereux remorquer des chargements trop lourdes pendant que vous allez sur une pente. Les pneus peuvent perdre l'adhérence avec le terrain et occasionnés que vous perdez le contrôle de votre tracteur.

UTILISATION

AVANT DE DÉMARRER LE MOTEUR

VÉRIFIER LE NIVEAU D'HUILE DE MOTEUR

- Ce moteur a été rempli à l'usine avec l'huile d'été avant l'expédition.
- Stationnez le tracteur sur le terrain plat avant de vérifier le niveau d'huile de moteur.
- Enlevez le bouchon de remplissage d'huile avec la jauge d'huile et nettoyez-le, remplacez-le et serrez à fond le bouchon. Attendez quelques secondes puis enlevez-le pour déterminer le niveau d'huile. Si nécessaire, remplissez avec l'huile jusqu'à la marque pleine (FULL) sur la jauge d'huile. N'en mettez pas trop.
- Pour faciliter le démarrage pendant l'utilisation d'hiver, vous devriez changer l'huile. (Voyez le "Tableau de Viscosité d'Huile" dans la section de responsabilités du client de ce manuel.)
- Pour changer l'huile de moteur, reportez-vous à la section de responsabilités du client de ce manuel.

REEMPLIR LE RÉSERVOIR D'ESSENCE

- Remplissez le réservoir d'essence. Utilisez de l'essence sans plomb, régulière, fraîche, et propre avec au moins 87 indice d'octane. (L'utilisation d'essence sans plomb tend à réduire les dépôts de calaminé et prolonge la vie des soupapes). Ne mélangez pas l'huile avec l'essence. Pour assurer que l'essence utilisée soit fraîche achetez des conteneurs d'essence les quels peuvent être utilisés en mois de 30 jours.

IMPORTANT: POUR ASSURER UN BON DÉMARRAGE PENDANT LE TEMPS FROID (INFÉRIEUR DE 32°F/0°C), VOUS DEVEZ UTILISER L'ESSENCE FRAÎCHE, PROPRE ET SPÉCIALE HIVER.

AVERTISSEMENT: L'expérience indique que les combustibles mélangés avec l'alcool (appelés gasohol ou utilisant l'éthanol ou le méthanol) peuvent attirer l'humidité qui cause la séparation et la formation d'acide pendant l'entreposage. Le gaz acide peut avarier le système d'essence d'un moteur pendant l'entreposage. Pour éviter les problèmes avec le moteur, le système d'essence doit être vidangé avant l'entreposage de 30 jours ou plus. Vidangez le réservoir d'essence, démarrez le moteur et laissez-le fonctionner jusqu'à ce que les conduites de combustible et le carburateur soient vides. Utilisez de l'essence fraîche la saison suivante. Reportez-vous aux instructions sur l'entreposage pour les autres renseignements. N'utilisez jamais de produits de nettoyage de moteur ou de carburateur dans le réservoir d'essence ou des avaries permanents pourraient être causés.



ATTENTION: Remplissez le réservoir d'essence jusqu'au fond de son goulot de remplissage. N'en mettez pas trop. Essuyez toujours l'huile ou l'essence renversée. Vous ne devez jamais emmagasiner, répandre ou utiliser de l'essence près d'une flamme nue.

POUR DÉMARRER LE MOTEUR (Voyez la Fig. 5)

Si vous démarrez le moteur pour la première fois ou si le moteur est sans essence, le moteur demandera plus de temps à démarrer pour déplacer l'essence du réservoir au moteur.

- Assurez vous que la commande roue libre soit dans la position d'engrenage engagée
- Asseyez vous sur le siège dans la position d'opérateur, déprimez la pédale d'entraînement/frein et positionnez le frein de stationnement.
- Mettez le levier de la commande de mouvement à la position point mort (N).

- Déplacez l'embrayage d'accessoire à la position débrayée (DISENGAGED).
- Déplacez le levier de la commande des gaz à la position de starter.

REMARQUE: Avant de commencer, lisez les instructions suivantes.

- Insérez et tournez la clé dans le sens des aiguilles d'une montre à la position de démarrage (START) et relâchez la clé dès que le moteur démarre. N'utilisez pas le démarreur sans interruptions pendant plus de quinze secondes par minute. Si le moteur ne démarre pas après avoir essayé quatre ou cinq fois, déplacez la commande des gaz vers dedans et attendez quelques minutes et essayez encore. Si le moteur ne démarre pas après de quelques essais, déplacez la commande des gaz dans la position de starter et essayez encore.

DÉMARRAGE AU TEMPS CHAUD (50° et de plus)

- Quand vous démarrez le moteur, déplacez la commande de starter lentement à la position rapide.
- Alors maintenant, les accessoires et la commande d'entraînement peuvent être utilisés. Si le moteur ne peut pas accepté cette charge, démarrez-le une autre fois et permettez qu'il se chauffe pendant un minute en utilisant le starter comme décrits en haut.

DÉMARRAGE AU TEMPS D'HIVER (50° et moins)

- Quand vous démarrez le moteur, faites qu'il marche avec la commande d'entraînement dans la position de starter jusqu'à ce que le moteur marche mal, alors déplacez la commande des gaz à la position rapide. Ceci peut exiger un temps de quelques secondes à quelques minutes pour que le moteur se chauffe, il dépend du temps.

ÉCHAUFFEMENT POUR LA TRANSMISSION AUTOMATIQUE

- Avant de conduire l'unité dans un temps d'hiver, la transmission doit être chauffée comme suit:
 - Assurez-vous que le tracteur soit garé sur un terrain plant.
 - Placez le levier de changement de vitesse dans la position point mort. Relâchez le frein de stationnement et permettez que l'embrayage/frein retourne dans la position d'opération.
 - Permettez que la transmission se chauffe pendant une minute. Ceci peut être fait pendant le temps d'échauffement.
- Les accessoires peuvent être utilisés pendant le temps d'échauffement du moteur après que la transmission soit chaude.

REMARQUE: Le mélange de carburant du carburateur demandera de réglage pour obtenir le meilleur rendement du moteur si les altitudes sont supérieures de 914,4 mètres (3000 ft) ou quand les températures sont froides (inférieures de 32° F/0°C). Consultez la section de "Pour Régler le Carburateur" à la section de Révision et Réglages de ce manuel.

PURGER LA TRANSMISSION



ATTENTION: N'engagez jamais ou ne dégagez jamais le levier de la roue libre pendant que le moteur fonctionne.

Pour assurer l'utilisation correcte et le rendement, il est recommandé que la transmission soit purgée avant d'utiliser le tracteur pour la première fois. Ce procédé enlèvera l'air emprisonné à l'intérieur de la transmission qui se développerait pendant l'expédition de votre tracteur.

IMPORTANT: SI VOTRE TRANSMISSION DEMANDE L'ENLÈVEMENT POUR L'ENTRETIEN OU LE REMPLACEMENT, ELLE DEVRAIT ÊTRE PURGÉE APRÈS LA RÉINSTALLATION ET AVANT D'UTILISER LE TRACTEUR.

UTILISATION

- Garez avec sûreté le tracteur sur le terrain plat, coupez le moteur et engagez le frein de stationnement.
- Débrayez la transmission en mettant la commande de la roue libre dans la position de la marche à roue libre (Référez-vous à la section de "POUR TRANSPORTER" dans cette section de ce manuel).
- Lorsque vous vous asseyez sur le siège du tracteur, démarrez le moteur. Après que le moteur marche, déplacez la commande des gaz à la position lente. Avec le levier de la commande de mouvement dans la position point mort (N), débrayez lentement la pédale de frein/embrayage.
- Déplacez le levier de la commande de mouvement à la position de marche avant complète et tenez-le pendant cinq (5) secondes. Déplacez le levier à la position de marche arrière complète et tenez-le pendant cinq (5) secondes. Répétez ce procédé trois (3) fois.

REMARQUE: Pendant ce procédé il n'y aura aucun mouvement des roues motrices. L'air est enlevé du système de l'entraînement hydraulique.

- Déplacez le levier de la commande de mouvement à la position point mort (N). Coupez le moteur et engagez le frein de stationnement.
- Embrayez la transmission en déplaçant la commande de la roue libre en position de marche (Référez-vous à la section de "POUR TRANSPORTER" dans cette section de ce manuel).
- Lorsque vous vous asseyez sur le siège du tracteur, démarrez le moteur. Après que le moteur marche, déplacez la commande des gaz à la position de demi-vitesse (1/2). Avec le levier de la commande de mouvement dans la position point mort (N), débrayez lentement la pédale de frein/embrayage.
- Déplacez lentement le levier de la commande de mouvement à la position de marche avant et ensuite quand le tracteur bouge environ de 150 cm (5 pieds), déplacez lentement le levier à la position de marche arrière. Après que le tracteur bouge environ de 150 cm (5 pieds), retournez le levier de la commande de mouvement à la position point mort (N). Répétez ce procédé avec le levier de la commande de mouvement trois (3) fois.
- Votre tracteur est maintenant purgé et prêt pour l'utilisation normale.

CONSEILS DE TONDRE

- Assurez-vous que votre tondeuse soit correctement nivelée pour le meilleur rendement de tondre. (Voyez la section de "Pour Nivelier le Boîtier de Tondeuse" de Révision et Réglages de ce manuel).
- Vous devez utiliser le côté gauche de la tondeuse pour la taille.
- Conduisez de manière à ce que l'herbe coupée soit déversée sur la zone qui a été tondue. La zone coupée doit être située à la droite du tracteur. Vous obtiendrez ainsi une coupe plus uniforme et une meilleure répartition de l'herbe coupée.
- Pour tondre une grande surface, on vous conseille de commencer par tourner à droite, de façon à ce que l'herbe ne soit pas déversée sur les arbustes, les clôtures, les allées, etc. Après un ou deux tours, tondez en sens inverse en tournant à gauche jusqu'à ce que le travail soit achevé (Voyez la Fig. 10).
- Si le gazon est très haut, il faut le tondre deux fois pour réduire la charge et la possibilité du incendie de l'herbe sèche. La première fois, réglez l'appareil pour une coupe assez haute. La deuxième passe doit se faire à la hauteur désirée.
- Ne tondez pas l'herbe quand elle est mouillée. L'herbe mouillée bloquera la tondeuse. Laissez sécher l'herbe avant de tondre.

- **Tondez toujours avec la commande des gaz à plein gaz** pour assurer le meilleur rendement de tondre et le déchargement correct du matériau. Choisissez une vitesse de course qui donne le meilleur rendement de la tondeuse et la meilleure coupe.
- Quand vous utilisez les accessoires, choisissez toujours une vitesse de course qui convient au terrain et à l'accessoire utilisé.

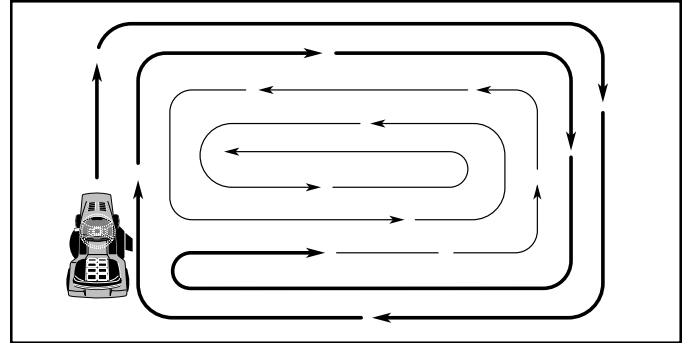


FIG. 10

CONSEILS DE BROYER ET TONDRE

IMPORTANT: POUR LE MEILLEUR RENDEMENT, MAINTENEZ LE BOÎTIER DE TONDEUSE EXEMPT DE L'ACCUMULATION DE L'HERBE ET LES DÉBRIS. NETTOYEZ APRÈS CHAQUE UTILISATION.

- La lame de broyeuse spéciale recoupera beaucoup de fois l'herbe coupée pour la faire plus petite. L'herbe coupée sera distribuée partout dans la pelouse. L'herbe coupée qui a été recoupée par la lame de broyeuse est biodégradable. Cette action donnera à la pelouse des substances nutritives. Pour le meilleur rendement des lames, la vitesse de moteur (lame) doit être maintenue à la position la plus rapide.
- Ne tondez pas la pelouse quand l'herbe est mouillée. L'herbe mouillée formera les masses de l'herbe coupée qui génèrent avec l'action de la broyeuse. Le meilleur temps de tondre est au debout de l'après-midi. La pelouse doit être sèche à cette heure et la zone coupée ne sera pas exposée à la lumière directe du soleil.
- Pour les meilleurs résultats, ajustez la hauteur de coupe de tondeuse afin que la tondeuse coupe seulement le tiers du haut de l'herbe (Voyez la Fig. 11). Pour les conditions de broyer de l'herbe très difficiles, réduisez votre largeur de la coupe sur chaque passage et tondez lentement.
- Certaines types d'herbe et conditions d'herbe auront besoin qu'une zone soit broyer une deuxième fois pour cacher l'herbe coupée. Quand vous faites la deuxième coupe, tondez perpendiculaire à (ou en travers) la première coupe.
- Changez votre modèle de coupe de semaine à semaine. Tondez de nord à sud une semaine et la prochaine semaine de est à ouest. Ceci évitera le paillisson et la granulation de la pelouse.

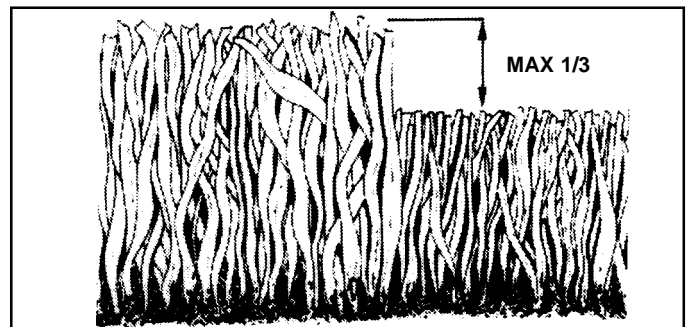


FIG. 11

RESPONSABILITÉS DU CLIENT

| GUIDE D'ENTRETIEN INSCRIVEZ LES DATES AU FUR ET À MESURE QUE VOUS EFFECTUEZ LES ENTRETIENS RÉGULIERS | | DATES D'ENTRETIEN | | | | | | |
|---|---|-----------------------|---------------------|----------------------|----------------------|-----------------------|---------------|---------------------|
| | | Avant de chaque usage | Toutes les 8 heures | Toutes les 25 heures | Toutes les 50 heures | Toutes les 100 heures | Chaque saison | Avant d'entreposage |
| T R A C T E U R | Vérifiez le système de frein | ✓ | ✓ | | | | | |
| | Vérifiez la pression de pneu | ✓ | ✓ | | | | | |
| | Vérifiez le système de présence d'opérateur et le système de verrouillage réciproque. | ✓ | | | | | | |
| | Vérifiez l'intégrité des systèmes de fixation | ✓ | | | ✓ ₇ | | ✓ | |
| | Affilez/Remplacez les lames de tondeuse | | | ✓ ₄ | | | | |
| | Tableau de lubrification | | | ✓ | | | ✓ | |
| | Vérifiez le niveau de batterie | | | ✓ ₆ | | | | |
| | Nettoyez la batterie et les bornes | | | ✓ | | | ✓ | |
| | Vérifiez le refroidissement de transmission | | | ✓ | | | | |
| | Réglez la tension de(s) courroie(s) de lame | | | | | ✓ ₅ | | |
| Réglez la tension de(s) courroie(s) de commande | | | | | ✓ ₅ | | | |
| M O T E U R | Vérifiez le niveau d'huile de moteur | ✓ | ✓ | | | | | |
| | Remplacez l'huile de moteur | | | ✓ _{1,2,3} | | | ✓ | |
| | Nettoyez le filtre à air | | | ✓ ₂ | | | | |
| | Nettoyez le tamis à air | | | ✓ ₂ | | | | |
| | Inspectez le silencieux/Pare-étincelles | | | | ✓ | | | |
| | Remplacez le filtre d'huile (si muni d'un) | | | | | ✓ _{1,2} | | |
| | Nettoyez les ailettes de refroidissement | | | | | ✓ ₂ | | |
| | Remplacez la bougie d'allumage | | | | | ✓ | ✓ | |
| | Remplacez la cartouche en papier du filtre à air | | | | | ✓ ₂ | | |
| | Remplacez le filtre d'essence | | | | | | ✓ | |

- 1 - Changez-les plus souvent quand le tracteur fonctionne sous un chargement lourd ou pendant les températures ambiantes élevées.
- 2 - Réparez plus souvent si les conditions sont poussiéreuses ou sale.
- 3 - Si muni du filtre d'huile, remplacez l'huile toutes les 50 heures.

- 4 - Remplacez plus souvent les lames en cas d'utilisation sur un terrain sablonneux.
- 5 - Si muni d'un système réglable.
- 6 - Pas exigé si équipé avec une batterie de aucun entretien.
- 7 - Serrez le boulon du pivot de l'essieu de devant à 35 pieds -livres (47.45 nm). Ne le serrez pas trop.

LES RECOMMANDATIONS GÉNÉRALES

La garantie pour ce tracteur ne couvre pas les éléments qui ont été sujets soit à un abus ou à des négligences de la part de l'opérateur. Pour conserver une garantie complète, l'utilisateur doit maintenir le tracteur tel que précisé dans ce manuel.

Quelques ajustements sont nécessaires périodiquement pour maintenir correctement votre machine.

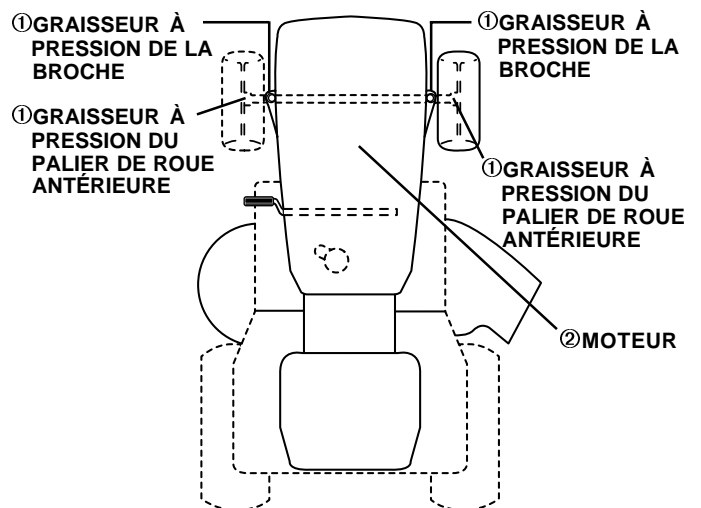
Tous les réglages dans la section de Révision et Réglages de ce manuel devraient être vérifiés au moins une fois par saison.

- Une fois par an, remplacez la bougie d'allumage, nettoyez ou remplacez le filtre à air, et vérifiez la lame et les courroies pour les signes d'usure. Une nouvelle bougie d'allumage et un nouveau filtre à air propre assure la présence d'un mélange air/essence correct et ainsi permet à votre moteur de marcher mieux et de durer plus longtemps.

AVANT DE CHAQUE UTILISATION

- Vérifiez le niveau d'huile de moteur.
- Vérifiez l'opération du système de frein.
- Vérifiez la pression de pneu.
- Vérifiez que le système de présence d'opérateur et le système de verrouillage réciproque fonctionnent comme il faut.
- Vérifiez l'intégrité des systèmes de fixation.

TABLEAU DE LUBRIFICATION



① LUBRIFIANT À TOUT USAGE

② RÉFÉREZ-VOUS À LA SECTION DE RESPONSABILITÉS DU CLIENT DE MOTEUR

IMPORTANT: NE METTEZ NI D'HUILE NI DE GRAISSE SUR LES POINTS DE PIVOT QUI ONT LES PALIERS EN NYLON. LES LUBRIFIANTS QUI ATTIRENT LA POUSSIÈRE ET LES SALETÉS DIMINUENT LA DURABILITÉ DE CES PALIERS À LUBRIFICATION AUTOMATIQUE. SI VOUS PENSEZ QU'ILS DOIVENT ÊTRE LUBRIFIÉS, UTILISEZ SEULEMENT ET AVEC MODÉRATION UN LUBRIFIANT SEC, EN POUDRE DE TYPE GRAPHITE.

RESPONSABILITES DU CLIENT

TRACTEUR

Observez toujours les règles de sécurité quand vous faites l'entretien.

OPÉRATION DE FREIN

Si le tracteur demande de plus de six pieds (1,83m) pour arrêter en grande vitesse, le frein doit être réglé. (Voyez la section de "POUR RÉGLER LE FREIN" dans la section de Révision et Réglages de ce manuel).

PNEUS

- Maintenez la pression correcte dans tous les pneus (Voyez la section de "SPÉCIFICATIONS DE PRODUIT" de ce manuel).
- Assurez-vous que vos pneus ne soient pas en contact avec de l'essence, de l'huile ou des produits de chimie insecticide qui pourraient détruire le caoutchouc.
- Évitez les souches, les pierres, les ornières profondes, les objets tranchants et les autres dangers qui pourraient causer des dégâts aux pneus.

REMARQUE: Pour boucher les crevaisons de pneus et pour prévenir les pneus à plat à cause des fuites, le joint d'étanchéité de pneu peut être acheté par votre fournisseur de pièces. Le joint d'étanchéité prévient que le pneu se sèche ou la corrosion.

SYSTÈME DE PRÉSENCE D'OPÉRATEUR

Assurez sous que le système de présence d'opérateur et le système de verrouillage réciproque fonctionnent comme il faut. Si votre tracteur ne fonctionne pas comme décrit, réparez le problème immédiatement.

- Le moteur doit fonctionner seulement quand l'embrayage/pédale de frein est complètement abaissés et que la commande d'embrayage d'accessoire soit dans la position désengagée.
- Pendant que le moteur soit en marche, aucun effort de la part de l'opérateur de laisser le siège sans que le frein de stationnement soit engagé, occasionnera que le moteur soit coupé.
- Pendant que le moteur soit en marche et l'embrayage d'accessoire soit engagé, aucun effort de la part de l'opérateur de laisser le siège, occasionnera que le moteur soit coupé.
- L'embrayage d'accessoire ne doit jamais fonctionner sans que l'opérateur soit assis sur le siège.

SOIN DES LAMES

Pour les meilleurs résultats, les lames de tondeuse doivent toujours être tranchantes. Remplacez les lames courbées ou endommagées

ENLEVER LA LAME (Voyez la Fig. 12)

- Soulevez la tondeuse à la position la plus haute pour permettre l'accès des lames.
- Enlevez le boulon H, la rondelle frein et la rondelle plate qui fixent la lame à la tondeuse.
- Posez la nouvelle lame ou la lame que vous avez aiguisée avec le bord arrière vers le haut comme illustré.

IMPORTANT: POUR ASSURER L'ASSEMBLAGE ADÉQUATE, ALIGNEZ LE TROU DU CENTRE DE LAME AVEC L'ÉFOILE DE L'ASSEMBLY DU MANDRIN

- Montez encore exactement le boulon H, la rondelle frein, et la rondelle plate comme illustré.
- Serrez à fond le boulon, couple de rotation 37-47 N/m (27-35 ft. lbs.).

IMPORTANT: LE BOULON DE LAME EST UN BOULON TRAITÉ À LA CHALEUR CAT. 8.

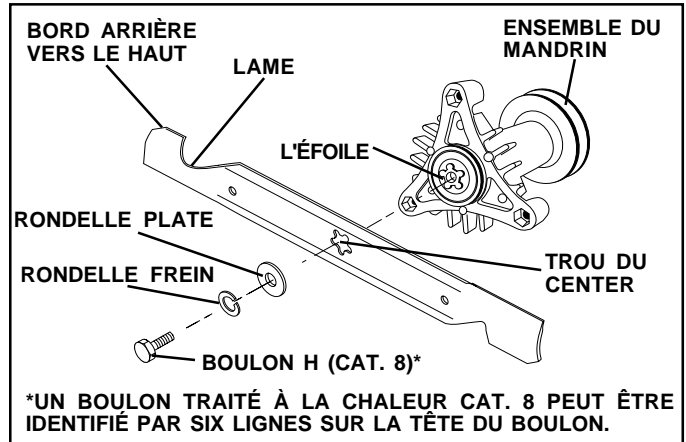


FIG. 12

AFFILER LA LAME (Voyez la Fig. 13)

REMARQUE: Nous ne recommandons pas que vous affiez la lame - mais si vous faites ça, la lame doit être équilibrée.

La lame doit être gardée équilibrée. Une lame mal équilibrée causera une vibration excessive et éventuellement abîmera la tondeuse ou le moteur.

- La lame peut être affilée avec une lime ou une meule. N'essayez pas d'affiler la lame sans l'enlever de la tondeuse.
- Pour vérifier l'équilibre de la lame, vous aurez besoin d'un boulon de dia. 5/8 po. ou une cheville en acier de dia. 5/8 po. ou une équilibruse conique (Si vous utilisez une équilibruse conique, suivez les instructions fournies avec l'équilibruse).

REMARQUE: N'utilisez pas un clou pour équilibrer la lame. Les parties de l'orifice central peuvent avoir l'apparence qu'elles sont centrées, mais elles ne sont pas.

- Glissez la lame sur la partie sans filetage du boulon ou la cheville en acier et gardez le boulon/la cheville dans une position parallèle avec la terre. Si la lame est équilibrée, elle doit rester horizontale. Si une extrémité de la lame se déplace vers le bas, aiguissez l'extrémité qui est trop lourde jusqu'à ce que la lame soit bien équilibrée.

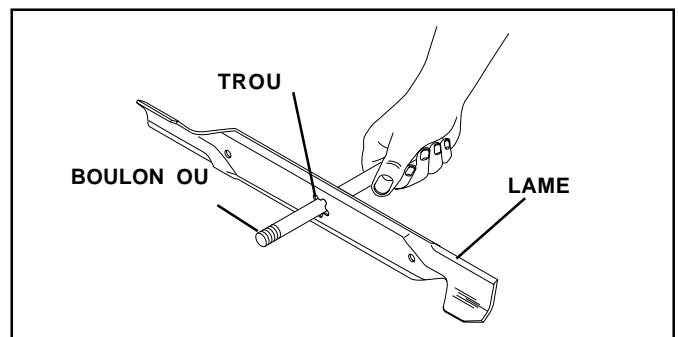


FIG. 13

BATTERIE

Votre tracteur est muni d'un système de chargement de batterie qui est suffisant pour l'usage normale. Pourtant, le chargement périodique de la batterie avec un chargeur d'auto prolongera la durabilité.

- Conservez la batterie et les bornes propres.
- Conservez les boulons de batterie serrés.
- Conservez les petits orifices de ventilations ouverts.
- Rechargez la batterie à raison de six ampères pendant une période d'une (1) heure.

RESPONSABILITES DU CLIENT

REMARQUE: L'équipement original de batterie de votre tracteur nécessite pas d'entretien. N'essayiez pas d'ouvrir ou d'enlever les bouchons ou couvercles. Il n'est pas nécessaire de vérifier ou d'ajouter plus d'électrolyte.

POUR NETTOYER LA BATTERIE ET LES BORNES:

La présence de corrosion ou de saleté sur la batterie et les bornes peut causer les "fuites" de puissance.

- Ouvrez la porte du bac de batterie.
- Premièrement débranchez le câble de batterie NOIR et ensuite le câble de batterie ROUGE et enlevez la batterie du tracteur.
- Rincez la batterie avec l'eau fraîche, et séchez-la.
- Nettoyez les bornes et les bouts des câbles de batterie avec une brosse métallique jusqu'à ce qu'ils brillent.
- Enduisez les bornes avec la graisse ou le pétrolatum.
- Réinstallez la batterie (Voyez "REPLACER LA BATTERIE" dans la section de SERVICE ET REGLAGES de ce manuel).

COURROIES TRAPÉZOÏDALES

Vérifiez les courroies trapézoïdales pour la détérioration et l'usure après les 100 heures d'utilisation. Remplacez-les si nécessaire. Les courroies ne sont pas réglables. Remplacez les courroies si elles glissent à cause de l'usure.

REFROIDISSEMENT DE LA TRANSMISSION

Le ventilateur et les ailettes de refroidissement de la transmission devraient être conservés propres pour assurer le refroidissement correct.

N'essayez pas de nettoyer le ventilateur ou la transmission pendant que le moteur fonctionne ou pendant que la transmission soit chaude.

- Inspectez le ventilateur de refroidissement pour s'assurer que les lames de ventilateur soient propres et intactes.
- Inspectez les ailettes de refroidissement pour la saleté, l'herbe coupée et les autres matériaux. Pour empêcher de l'avarie aux joints d'étanchéité, n'utilisez pas l'air comprimé ou le pulvérisateur à haute pression pour nettoyer les ailettes de refroidissement.

FLUIDE DE LA POMPE DE LA TRANSMISSION

La transmission a été scellé à l'usine et l'entretien de fluide n'est pas exigé pour la durabilité de la transmission. Si la transmission devrait avoir une fuite ou demande de la réparation, contactez votre centre d'entretien autorisé le plus proche.

MOTEUR

LUBRIFICATION

Utilisez seulement l'huile détergente de qualité supérieure qui est évaluée avec le service d'API et la classification SF-SJ. Choisissez le grade de viscosité SAE de l'huile selon votre température d'utilisation attendue.

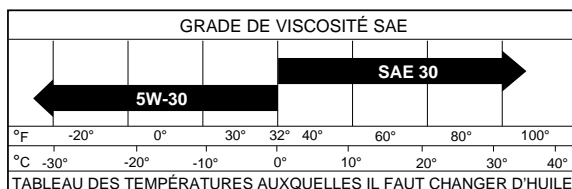


FIG. 14

REMARQUE: Bien que les huiles de multiviscosité (5W30, 10W30 etc.) améliorent le démarrage pendant le temps froid, ces huiles de multiviscosité aboutiront à la consommation d'huile augmentée quand elles sont utilisées par-dessus de la température de 0°C/32°F. Vérifiez le niveau d'huile de moteur plus fréquemment pour éviter l'avarie de moteur de l'utilisation avec un niveau d'huile bas.

Changez l'huile après de chaque 50 heures d'opération ou au moins une fois par ans si le tracteur est utilisée moins que 50 heures par ans.

Vérifiez le niveau d'huile du carter-moteur avant de démarrer le moteur et après chaque huit (8) heures d'utilisation. Serrez le bouchon de remplissage d'huile avec la jauge d'huile chaque fois que vous vérifiez le niveau d'huile.

POUR CHANGER L'HUILE DE MOTEUR

(Voyez les Figs. 14 et 15) -

Déterminez la game de la température prévue avant le changement d'huile. Toute l'huile doit avoir la classification SF-SJ du service d'API.

- Assurez-vous que le tracteur soit stationné sur un terrain plat.
- L'huile vidangera plus librement quand elle est chaude.
- Recueillez l'huile dans un récipient approprié.
- Enlevez le bouchon de remplissage d'huile avec la jauge d'huile. Ne permettez pas que des saletés entrent dans le moteur quand vous changez l'huile.
- Elevez le chapeau du raccord fileté inférieur de la soupape de vidange et installez le tube de vidange sur le raccord fileté.
- Déverrouillez la soupape de vidange en poussant vers l'intérieur et en tournant dans le sens contraire des aiguilles d'une montre.
- Pour ouvrir, tirez sur la soupape de vidange.
- Après que l'huile se soit écoulee complètement, serrez et verrouillez la soupape de vidange en poussant vers l'intérieur et en tournant dans le sens des aiguilles d'une montre jusqu'à ce que la cheville soit en position verrouillée comme montrée.
- Retirez le tube de drain et substituez le chapeau sur à l'ajustage de précision inférieur de la soupape de vidange.
- Remplissez le moteur avec l'huile dans le tube de la jauge de remplissage d'huile. Versez lentement. N'en mettez pas trop. Voyez la section de "SPÉCIFICATIONS DE PRODUIT" pour la capacité approximative.
- Utilisez le calibre du bouchon de remplissage d'huile avec la jauge d'huile pour vérifier le niveau d'huile. Assurez-vous que la jauge d'huile soit serrée à fond pour obtenir une indication correcte du niveau d'huile. Maintenez le niveau d'huile à la marque pleine (FULL) de la jauge d'huile.

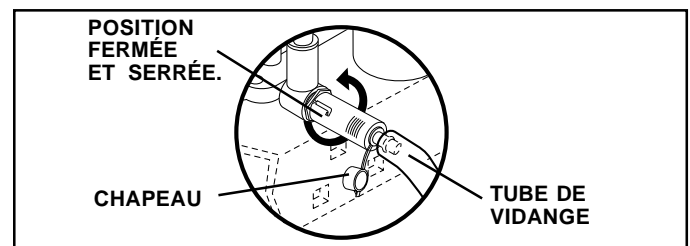


FIG. 15

FILTRE D'HUILE DE MOTEUR

Remplacez le filtre d'huile de moteur chaque saison ou tous les deux (2) changements d'huile si le tracteur a été utilisé plus de 100 heures dans une (1) année.

NETTOYER LE TAMIS D'AIR

Le tamis d'air doit permettre à l'air de circuler librement pour prévenir le surchauffage du moteur. Le nettoyez avec une brosse en fer ou de l'air comprimé pour enlever toutes les saletés, la paille, et les fibres séchées de gomme.

AILETTES DE REFROIDISSEMENT DU MOTEUR (Voyez la Fig. 16)

Enlevez tous les poussières, la saleté et l'huile des ailettes de refroidissement du moteur pour éviter l'avarie de moteur à cause du surchauffage.

RESPONSABILITES DU CLIENT

- Enlevez Le remplissage d'huile avec la jauge d'huile.
- Enlevez les boulons H du boîtier de la soufflerie et levez le boîtier hors du moteur.
- Couvrez l'ouverture du remplissage d'huile pour empêcher que la saleté entre.
- Utilisez l'air comprimé ou une brosse de poil dur pour nettoyer complètement les ailettes de refroidissement de moteur.
- Pour remonter, renversez les étapes ci-dessus.

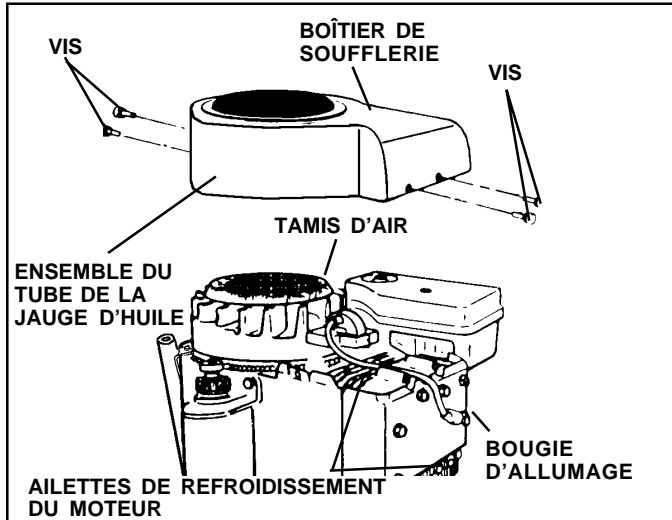


FIG. 16

FILTRE À AIR (Voyez la Fig. 17)

Votre moteur ne marche pas correctement avec un filtre à air sale. Nettoyez l'élément du pré-filtre en mousse après toutes les 25 heures d'utilisation ou chaque saison. Entretenez la cartouche de papier après toutes les 100 heures d'utilisation ou chaque saison, ce qui se présente en premier.

Nettoyez le filtre à air plus souvent si utilisé dans les endroits très poussiéreux ou sales.

- Enlevez le(s) bouton(s) et le couvercle.

POUR ENTREtenir LE PRÉ-FILTRE

- Glissez le pré-filtre en mousse de la cartouche.
- Lavez le pré-filtre en mousse dedans du détergente liquide et de l'eau.
- Comprimez-le pour le sécher avec un chiffon propre.
- Saturer-le avec l'huile de moteur. Enroulez-le dans un chiffon propre et compressez-le pour enlever l'huile excessive.
- Si très sale ou avarié, remplacez le pré-filtre.
- Rassemblez le pré-filtre par-dessus de la cartouche.
- Remettez en place le couvercle et fixez-le avec le(s) bouton(s).

POUR ENTREtenir LA CARTOUCHE

- Enlevez l'écrou de cartouche.
- Enlevez soigneusement la cartouche pour éviter les débris de entrer le carburateur. Nettoyez soigneusement le socle pour éviter les débris de entrer le carburateur.
- Nettoyez la cartouche en tapant légèrement sur une superficie. Si elle est très sale ou avariée, remplacez la cartouche.
- Réinstallez la cartouche, l'écrou, le pré-filtre, le couvercle et fixez-les avec le(s) bouton(s).

IMPORTANT: LES SOLVANTS DE PÉTROLE, COMME LE KÉROSÈNE, N'UTILISENT PAS À NETTOYER LA CARTOUCHE. ILS PEUVENT CAUSER DE LA DÉTÉRIORATION DE LA CARTOUCHE. N'UTILISEZ PAS L'AIR COMPRIMÉ POUR NETTOYER OU SÉCHER LA CARTOUCHE.

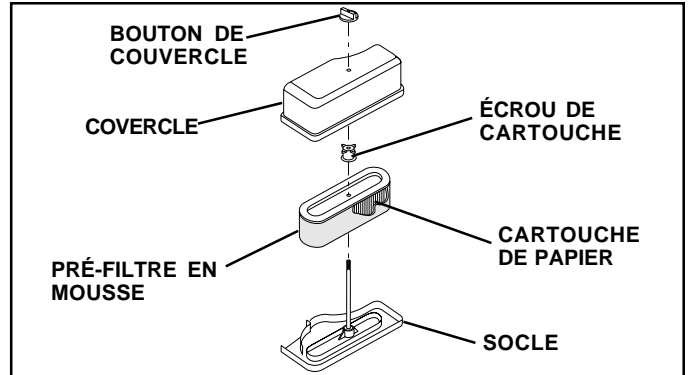


FIG. 17

SILENCIEUX

Inspectez le silencieux et le pare-étincelles (si muni d'un) et les remplacez s'ils ont des corrosion. Ils pourraient créer des risques d'incendies et/ou d'endommagement.

BOUGIE D'ALLUMAGE

Remplacez les bougies d'allumage au début de chaque saison de tonte ou après toutes les 100 heures de l'utilisation ce qui se présente en premier. Pour le type de bougie d'allumage et du réglage de l'écartement, référez à la section "SPECIFICATIONS DE PRODUIT" de ce manuel.

FILTRE D'ESSENCE INSTALLE EN LIGNE

(Voyez la Fig. 18)

Le filtre d'essence doit être remplacé au moins chaque saison. Si le filtre d'essence est bouché et obstrue l'écoulement d'essence au carburateur, il faut le remplacer.

- Quand le moteur est froid enlevez le filtre et bouchez les tronçons de la conduite d'essence.
- Posez le nouveau filtre en position dans la conduite d'essence.
- Assurez qu'il n'y a pas de fuites de la conduite et que les colliers sont en position correcte.
- Nettoyez immédiatement l'essence répandue.

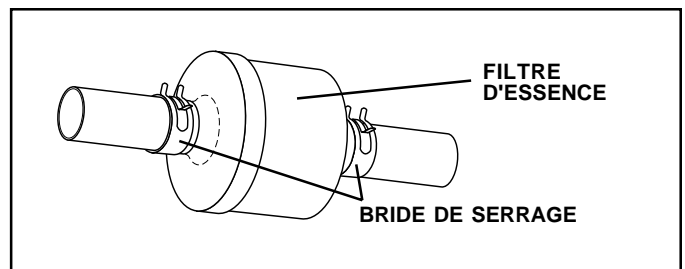


FIG. 18

NETTOYAGE

- Nettoyez le moteur, la batterie, le siège, et la finition, etc. de toutes les matières étrangères.
- Gardez la finition et les roues libres de toutes l'essence, l'huile, etc.
- Protégez les surfaces peintes avec une cire d'auto.

Nous ne recommandons pas que vous utilisez un tuyau d'arrosage pour nettoyer votre tracteur à moins que vous le couvrez pour garder l'eau du système électrique, du silencieux, du filtre à air et du carburateur. La présence d'eau dans un moteur pourrait raccourcir la durée de vie du moteur.

REVISION ET REGLAGES



ATTENTION: AVANT DE FAIRE TOUS LES RÉVISIONS OU RÉGLAGES:

- Appuyez sur la pédale de frein/embrayage et engagez le frein de stationnement.
- Placez le levier de la commande de mouvement en position point mort (N).
- Placez l'embrayage d'accessoire en position débrayée (DISENGAGED).
- Tournez la clé de contact à la position d'arrêt (OFF) et enlevez-la.
- Assurez-vous que les lames et toutes les pièces tournantes se soient arrêtées.
- Débranchez le câble de bougie d'allumage et posez-le de telle façon qu'il ne puisse pas entrer en contact avec la bougie d'allumage.

TRACTEUR

POUR ENLEVER LA TONDEUSE (Voyez la Fig. 19)

La tondeuse sera plus facile d'enlever du côté droit du tracteur.

- Mettez l'embrayage d'accessoire dans la position débrayée (DISENGAGED).
- Déplacez en avant le levier de levage d'accessoire pour baisser la tondeuse à la position la plus basse.
- Enlevez la courroie de la poulie de moteur.
- Enlevez le petit ressort de retenue, et soulevez le ressort d'embrayage hors de le boulon de la poulie.
- Enlevez le grand ressort de retenue, glissez le collier hors et poussez la guide de logement hors du support.
- Détachez la barre de non mouvement du support du châssis en levant le ressort de retenue.
- Détachez les bras de suspension des supports du carter arrière en enlevant les ressorts de retenue.
- Détachez les raccords antérieurs du carter en enlevant les ressorts de retenue.
- Soulevez le levier de levage pour élever les bras de suspension. Glissez la tondeuse du dessous du tracteur.

IMPORTANT: SI UN ACCESSOIRE AUTRE QUE LE CARTER DE TONDEUSE DOIT ÊTRE MONTÉE SUR LE TRACTEUR, ENLEVEZ LES RACCORDS ANTÉRIEURS ET ACCROCHEZ LE RESSORT D'EMBRAYAGE DANS LE TROU CARRÉ DU CHASSIS.

POUR INSTALLER LA TONDEUSE (Voyez la Fig. 19)

- Soulevez le levier de levage d'accessoire à la position la plus haute.
- Glissez la tondeuse sous le tracteur avec le déflecteur de décharge au côté droit du tracteur.
- Baissez le levier de levage à la position la plus basse.
- Installez la tondeuse en renversant les instructions d'enlèvement

POUR NIVELER LE BOÎTIER DE TONDEUSE

Réglez la tondeuse pendant que le tracteur soit stationné sur un terrain plat ou une sortie de voiture plate. Assurez-vous que la pression de pneu soit correcte (Voyez la section de "SPÉCIFICATIONS DE PRODUIT"). Si les pneus ne sont pas suffisamment ou trop gonflés, vous ne réglerez pas correctement votre tondeuse.

RÉGLAGE D'UN CÔTÉ À L'AUTRE (Voyez les Figs. 20 et 21)

- Soulevez la tondeuse à la position la plus haute.
- À point central des deux côtés de la tondeuse, mesurez la hauteur à partir du fond du bord de la tondeuse à la terre. La distance "A" devrait être la même ou à 6mm (1/4 po.) l'une de l'autre.

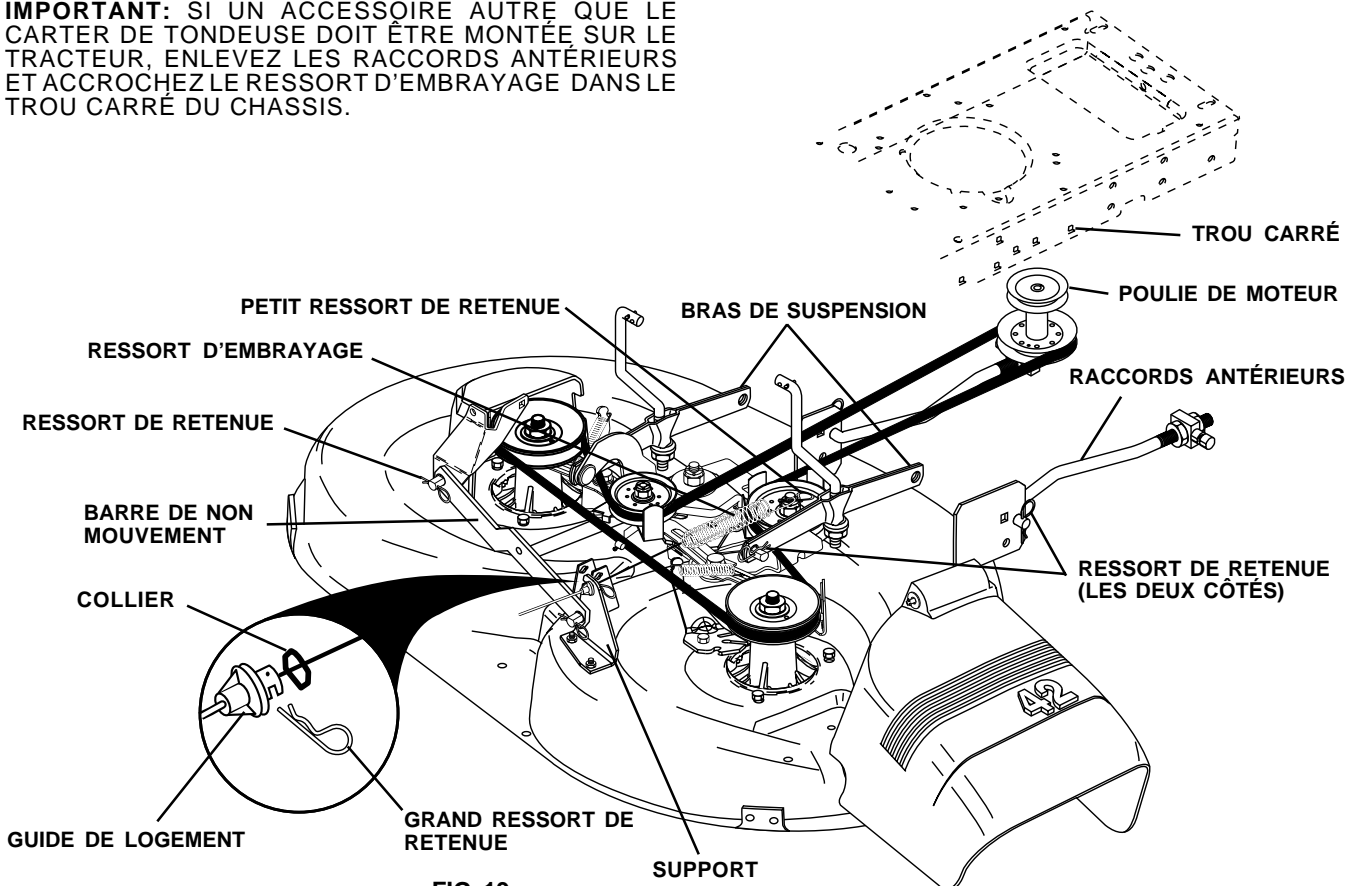


FIG. 19

REVISION ET REGLAGES

- Si le réglage est nécessaire, faites le réglage sur un côté seulement de la tondeuse.
- Soulevez un côté de la tondeuse en serrant l'écrou de réglage du raccord de levage sur ce côté.
- Baissez un côté de la tondeuse en desserrant l'écrou de réglage du raccord de levage sur ce côté.

REMARQUE: Chaque trois tour de l'écrou de réglage changera la hauteur de la tondeuse environ 0,32 cm (1/8 po.).

- Revérifiez les dimensions après du réglage.

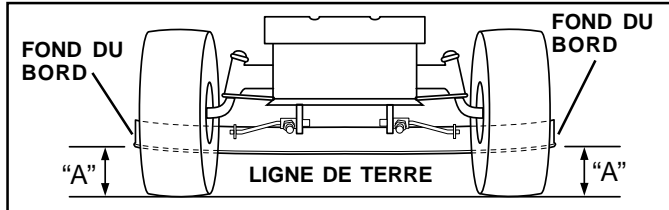


FIG. 20

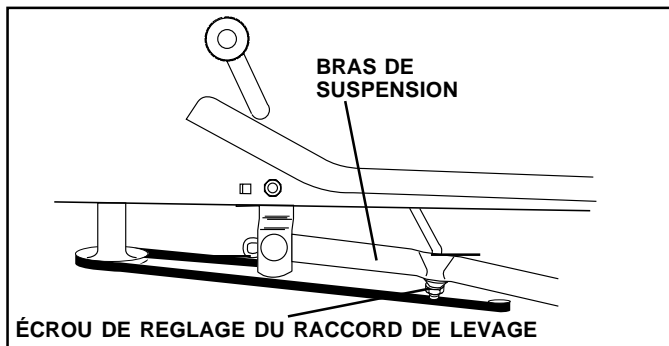


FIG. 21

REGLAGE DU DEVANT AU DERRIERE

(Voyez les Figs. 22 et 23) -

IMPORTANT: CARTER DOIT ETRE NIVEAU D'UN COTE A L'AUTRE. SI LE REGLAGE DE DEVANT AU DERRIERE SUIVANT EST NECESSAIRE, ASSUREZ REGLER EGALEMENT LES DEUX RACCORDS ANTERIEURS AUSSI LA TONDEUSE RESTERA NIVEAU D'UN COTE A L'AUTRE.

Pour obtenir les meilleurs résultats de coupe, le carter de tondeuse devrait être réglé afin que le devant soit approximativement 0,32 cm (1/8 po.) à 1,27 cm (1/2 po.) inférieur que l'arrière quand la tondeuse est dans sa position plus haute.

Vérifiez le réglage sur le côté droit du tracteur. Mesurez la distance "D" directement dans le devant et derrière le mandrin au bord bas du carter de tondeuse comme montré.

- Avant de faire tous les réglages nécessaires, vérifiez que les deux raccords antérieurs sont égaux en longueur. Les deux raccords devraient être approximativement 26,4cm(10-3/8 po.).
- Si les raccords ne sont pas égaux en longueur, réglez un raccord à l'autre.
- Pour abaisser le devant de la tondeuse, desserrez l'écrou "E" sur les deux raccords antérieurs le même nombre des tours.
- Quand la distance "D" est 0,32 cm (1/8 po.) à 1,27 cm (1/2 po.) inférieur au devant que le derrière, serrez les écrous "F" contre le tourillon sur les deux raccords antérieurs.
- Pour soulever le devant de la tondeuse, desserrez l'écrou "F" du tourillon sur les deux raccords antérieurs. Serrez l'écrou "E" sur les deux raccords antérieurs le même nombre des tours.
- Quand la distance "D" est 0,32 cm (1/8 po.) à 1,27 cm (1/2 po.) inférieur au devant que le derrière, serrez les écrous "F" contre le tourillon sur les deux raccords antérieurs.
- Vérifiez encore le réglage d'un côté a l'autre.

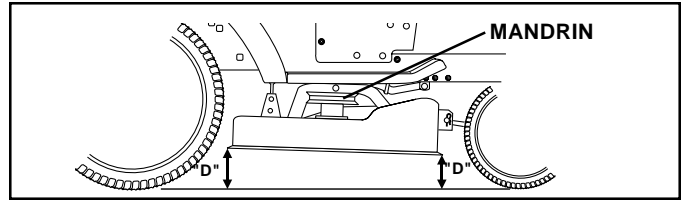


FIG. 22

DEUX LES RACCORDS ANTERIEURS DOIVENT ETRE EGAUX EN LONGUEUR

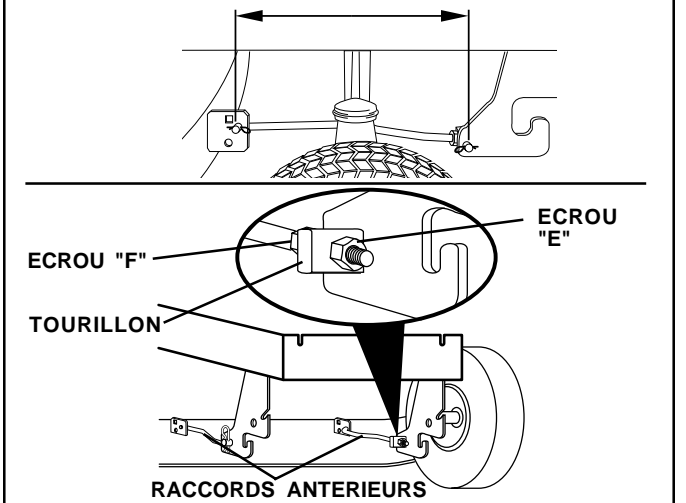


FIG. 23

POUR REMPLACER LA COURROIE D'ENTRAÎNEMENT DE LAME DE TONDEUSE (Voyez la Fig. 24)

La courroie d'entraînement de lame de tondeuse peut être remplacée sans outils. Garez le tracteur sur un terrain plat. Engagez le frein de stationnement.

ENLEVER LA COURROIE -

- Enlevez la tondeuse du tracteur (Voyez "POUR ENLEVEZ LA TONDEUSE" dans cette section de se manuel).
- Manoeuvrez la courroie loin des deux poulies de mandrin et des poulies de galet-tendeur.
- Ôtez en tirant la courroie loin de la tondeuse.

INSTALLER LA COURROIE -

- Installer une nouvelle courroie, renversez les instructions pour enlever la courroie.
- Assurez-vous que la courroie soit engagée dans toutes les rainures de la poulie et les guides-courroie.
- Installez la tondeuse dans l'ordre contraire des instructions d'enlèvement.

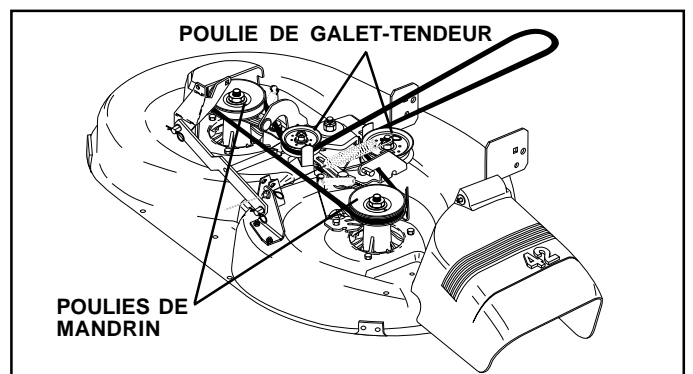


FIG. 24

REVISION ET REGLAGES

POUR RÉGLER LE FREIN (Voyez la Fig. 25)

Votre tracteur est muni d'un système de frein réglable qui est monté sur le côté droit de la transmission.

Si le tracteur demande de plus de six (6) pieds (1,83 m) pour s'arrêter en grande vitesse sur une surface horizontale en béton sec ou pavée, dans ce cas le frein doit être réglé.

- Appuyez sur la pédale de frein/embrayage et engagez le frein de stationnement.
- Mesurez la distance entre le bras d'actionnement du frein et l'écrou "A" sur la tige du frein.
- Si la distance n'est pas de 4,0 cm (1-9/16 po.), desserrez le contre-écrou et tournez l'écrou "A" jusqu'à ce que la distance devienne de 4,0 cm (1-9/16 po.). Resserrez le contre-écrou contre l'écrou "A".
- Essayez le tracteur, comme ci-dessus, pour assurer une distance d'arrêt appropriée. Réglez-le encore si nécessaire. Si le tracteur demande encore de plus de six (6) pieds (1,83 m) pour arrêter en grande vitesse, plus d'entretien est nécessaire. Contactez le centre/département d'entretien autorisé le plus proche.

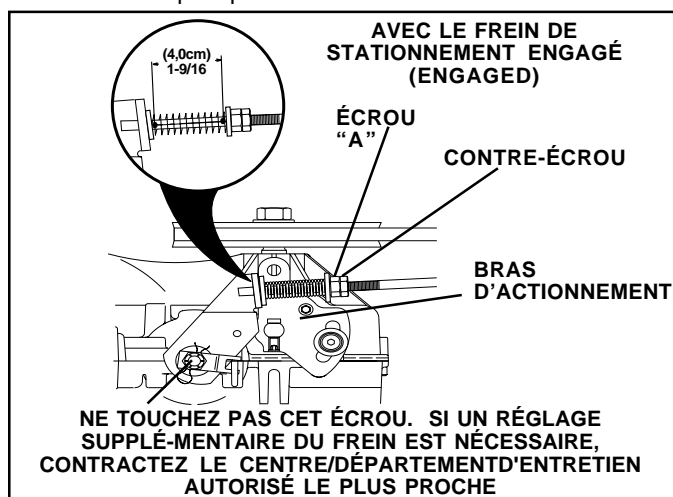


FIG. 25

POUR REMPLACER LA COURROIE D'ENTRAÎNEMENT DE MOUVEMENT (Voyez la Fig. 26)

Garez le tracteur sur un terrain plat. Engagez le frein de stationnement. Il y a une décalcomanie de guide d'installation de courroie sur le côté inférieur du repose-pieds à gauche pour votre aide.

- Enlevez la tondeuse (Voyez la section de "POUR ENLEVER LA TONDEUSE" dans cette section de ce manuel).
- Enlevez la courroie du galet-tendeur stationnaire et le galet-tendeur d'embrayage.
- Tirez le mou de la courroie vers l'arrière du tracteur. Enlevez soigneusement vers le haut la courroie de la poulie d'entrée de transmission et par-dessus des lames du ventilateur de refroidissement.
- Tirez vers le devant du tracteur la courroie et enlevez vers le fond autour de la poulie de moteur.
- Installez la nouvelle courroie en renversant les directives ci-dessus.

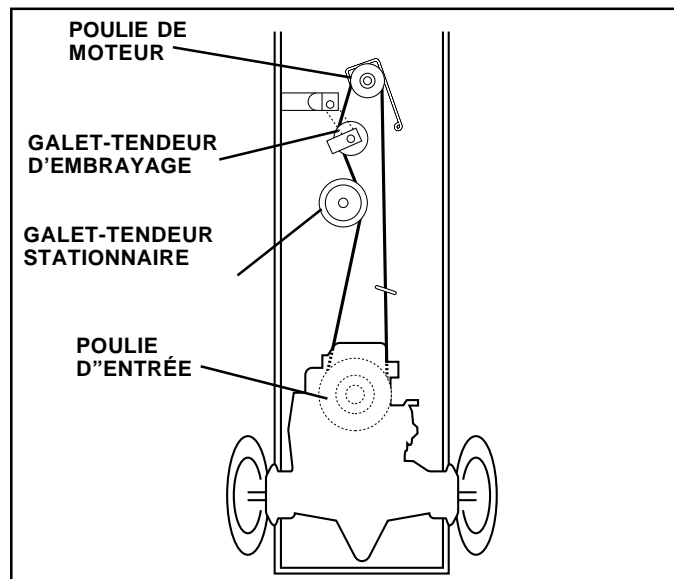


FIG. 26

ENLEVEMENT/REPLACEMENT DE LA TRANSMISSION

Si votre transmission doit être révoquée pour l'entretien ou pour être remplacée, elle doit être purgée après de l'avoir réinstallée et avant d'opérer le tracteur. Voyez "PURGEZ LA TRANSMISSION" dans la section d'Utilisation de ce manuel.

REGLAGE DU LEVIER DE CONTRÔLE DU MOUVEMENT DE LA BOÎTE DE VITESSES (Voyez la Fig. 27)

Le levier de contrôle du mouvement de la boîte de vitesses est réglé au moment de la fabrication et n'a donc pas besoin d'autres réglages.

- Desserrer légèrement le boulon de réglage sur la partie antérieure de la roue postérieure droite;
- Faire démarrer le moteur et déplacer le levier de contrôle du mouvement de la boîte de vitesses mécanique jusqu'à l'amener dans une position dans laquelle il ne puisse être déplacé ni vers l'avant ni vers l'arrière;
- Garder le levier de contrôle du mouvement de la boîte de vitesses dans cette position et éteindre le moteur;
- Garder le levier dans la position susdite, desserrer le boulon de réglage;
- Déplacer le levier de contrôle du mouvement en position de point mort (N) (vanne de fermeture),
- Visser à fond le boulon de réglage.

REMARQUE: Déplacer le niveau de travail de la faucheuse dans la position la plus basse pour augmenter le jeu afin d'accéder au boulon de réglage.

Si le tracteur continue à glisser progressivement en avant ou en arrière après ce réglage et avec le levier au point mort, effectuer les opérations décrites ci-dessous:

- Desserrer le boulon de réglage
- Déplacer le levier de contrôle du mouvement de 1/4 ou 1/2 pouce dans la direction du glissement;
- Visser à fond le boulon de réglage,
- Faire démarrer le moteur et l'essayer.
- Si le tracteur continue à glisser, répéter les opérations susdites jusqu'à atteindre les résultats désirés.

REVISION ET REGLAGES

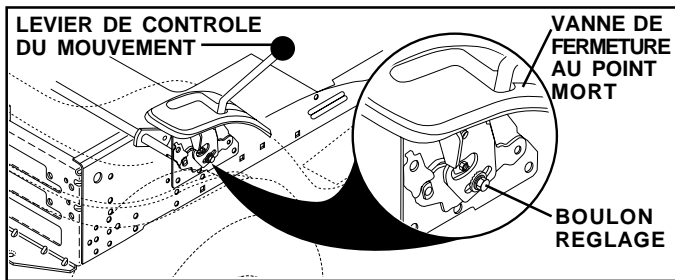


FIG. 27

POUR REGLER L'ALIGNEMENT DU VOLANT DE DIRECTION

Si les barres transversales du volant de direction ne sont pas dans la position horizontale (de gauche à droite) quand la position des roues est droite vers le devant, enlevez le volant de direction et monter encore (référez à la section "Montage" de ce manuel).

CONVERGENCE DES ROUES ANTERIEURES/CARROSSAGE

La convergence des roues antérieures et le carrossage ne sont pas réglable sur votre tracteur. Si des dommages arrivent à la convergence des roues antérieures ou le carrossage, contactez le centre d'entretien le plus proche.

POUR ENLEVER LES ROUES POUR LES RÉPARATIONS (Voyez la Fig. 28)

- Calez solidement l'essieu.
- Enlevez la couverture d'essieu, la bague de fermeture et les rondelles pour permettre l'enlèvement de la roue (la roue arrière contient une clé carrée - ne la perdez pas).
- Réparez le pneu et rassemblez-le.
- Sur les roues arrière seulement: alignez les rainures dans le moyeu de roue arrière et l'essieu. Insérez la clé carrée.
- Remplacez les rondelles et encliquez à fond la bague de fermeture dans la rainure d'essieu.
- Remplacez la couverture d'essieu.

REMARQUE: Pour boucher les crevaisons de pneus et pour prévenir les pneus à plat à cause des fuites, le joint d'étanchéité de pneu peut être acheté par votre fournisseur de pièces. Le joint d'étanchéité prévient que le pneu se sèche ou la corrosion.

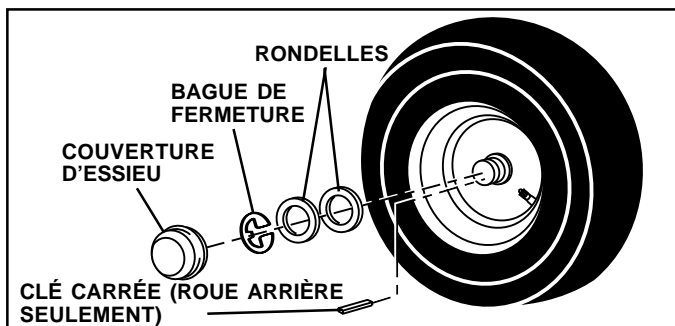


FIG. 28

POUR DÉMARRER LE MOTEUR AVEC UNE BATTERIE FAIBLE (Voyez la Fig. 29)



ATTENTION: Les batteries au plomb et à l'acide produisent des gaz explosifs. Gardez les étincelles, les flammes, les cigarettes, etc. loin des batteries. Protégez toujours les yeux près des batteries.

Si votre batterie est trop faible pour démarrer le moteur, elle devrait être rechargée. (Voyez "BATTERIE" dans la section de RESPONSABILITÉS DU CLIENT de ce manuel).

Si vous utilisez des "câbles de démarrage" pour un démarrage d'urgence, voici le procédé à suivre:

IMPORTANT: VOTRE TRACTEUR EST MUNI D'UN SYSTÈME NÉGATIF À LA MASSE DE 12 VOLTS. L'AUTRE VÉHICULE DOIT AUSSI AVOIR UN SYSTÈME NÉGATIF À LA MASSE DE 12 VOLTS. N'UTILISEZ PAS LA BATTERIE DU TRACTEUR POUR DÉMARRER LES AUTRES VÉHICULES.

POUR ATTACHER LES CÂBLES DE DÉMARRAGE -

- Branchez chaque extrémité du câble ROUGE à la borne POSITIVE (+) de chaque batterie (en faisant bien attention de ne pas court-circuiter contre le châssis).
- Branchez une extrémité du câble NOIR à la borne NÉGATIVE (-) de la batterie chargée complètement.
- Branchez l'autre extrémité du câble NOIR au châssis pour mettre à terre. Maintenez les câbles loin du réservoir d'essence et de la batterie.

POUR ENLEVER LES CÂBLES, RENVERSEZ LES PROCÉDURES -

- Débranchez premièrement le câble NOIR du châssis et ensuite de la batterie chargée complètement.
- Débranchez dernière le câble ROUGE des deux batteries.

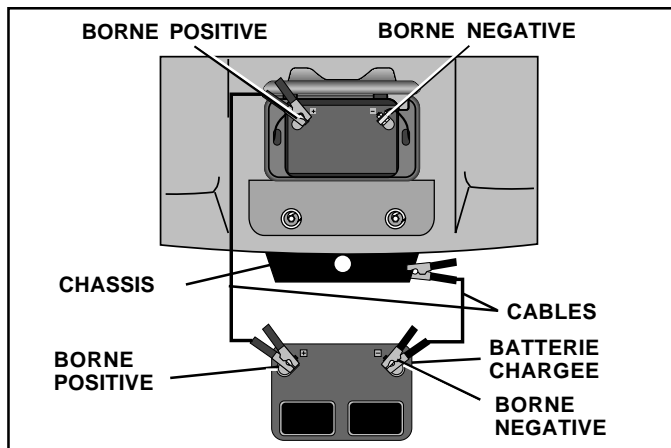


FIG. 29

REPLACER LA BATTERIE (Voyez la Figs. 30 et 31)



ATTENTION: Ne court-circuitez pas les bornes de batterie par permettre qu'une clé ou autres objets entrent en contact avec les deux bornes à la même fois. Avant d'installer la batterie, enlevez tous les bijoux, les bracelets de montre, les bagues métalliques, etc.

Au début la borne positive doit être branchée pour prévenir les étincelles d'une mise à la masse accidentelle.

- Levez le bac du siège à la position élevée et ouvrez la porte de la boîte de la batterie.
- Premièrement débranchez le câble de batterie NOIR et ensuite le câble de batterie ROUGE et enlevez la batterie du tracteur.
- Installez la nouvelle batterie avec les bornes dans la même place comme vieille batterie.
- Premièrement branchez le câble de batterie ROUGE à la borne positive (+) avec un boulon H et écrou à taquets comme montré. Serrez à fond.

REVISION ET REGLAGES

- Branchez le câble de masse de batterie NOIR à la borne négative (-) avec le boulon H et écrou à taquets qui restent. Serrez à fond.
- Fermez le bac de batterie

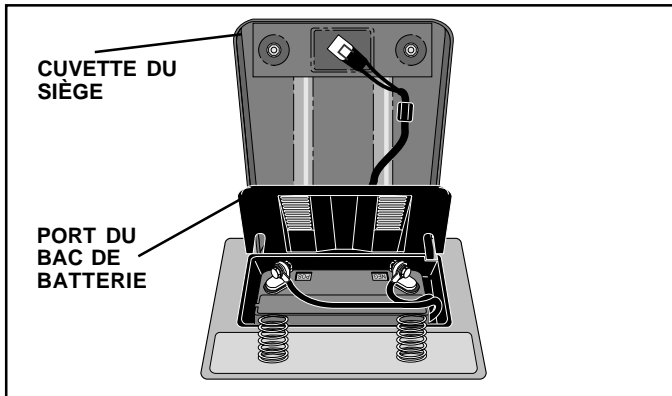


FIG. 30

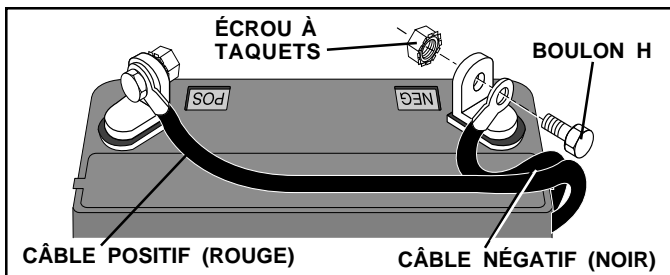


FIG. 31

POUR REMPLACER L'AMPOULE DES PHARES

- Soulevez le capot.
- Enlevez la douille d'ampoule de l'orifice dans l'arrière de la calandre.
- Replacez l'ampoule dans la douille et poussez à fond la douille d'ampoule dans l'orifice à l'arrière de la calandre.
- Fermez le capot.

LES VERROUS ET LES RELAIS

Le câblage desserré ou endommagé pourrait être la cause du tracteur ne marche pas, ne démarre pas ou a un mauvais rendement.

- Vérifiez le câblage. Reportez-vous au schéma de câblage dans la section des pièces de rechange.

POUR REMPLACER LE FUSIBLE

Remplacez avec un fusible automotif du type qui se branche de 20 amp. Le porte-fusible se trouve dans le compartiment de moteur directement devant du tableau de bord.

POUR ENLEVER L'ENSEMBLE DES CAPOT ET CALANDRE (Voyez la Fig. 32)

- Soulevez le capot.
- Débranchez la connexion des câbles des phares.
- Vous posez au devant du tracteur. Empoignez le capot et les panneaux latéraux, inclinez-le un peu vers le moteur et soulevez-le du tracteur.
- Pour remplacer, renversez les étapes ci-dessus.

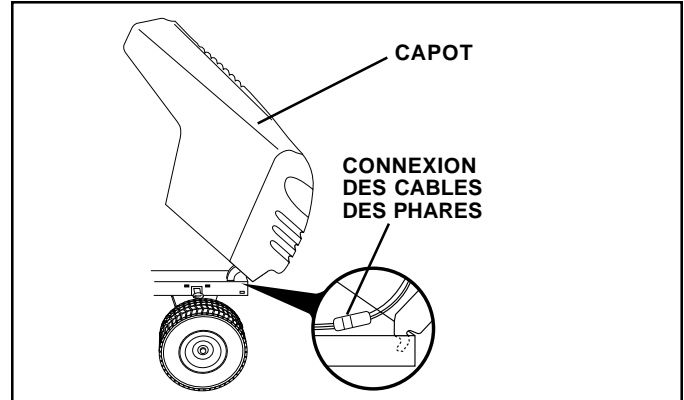


FIG. 32

MOTEUR

POUR RÉGLER LE CÂBLE DE LA COMMANDE DES GAZ (Voyez la Fig. 33)

La commande des gaz est préréglée à l'usine et un réglage ne devrait pas être nécessaire. Vérifiez le réglage comme décrit ci-dessous avant de relâcher le câble. Si un réglage est nécessaire, procédez comme suit:

- Coupez le moteur et déplacez le levier de la commande des gaz de la position lente à la position de starter. Déplacez lentement le levier de la position de starter à la position rapide.
- Vérifiez que les trous "A" dans le levier de la commande de régulateur et le trou dans la plaque de régulateur soient alignés. Si les trous "A" ne sont pas alignés, desserrez la vis de serrage et déplacez le câble de la commande des gaz jusqu'à ce que les trous soient alignés. Serrez à fond la vis de serrage.

POUR RÉGLER LE CARBURATEUR (Voyez la Fig. 33)

Le carburateur a été préréglé à l'usine et un réglage ne devrait pas être nécessaire. Pourtant, quelques réglages mineurs pourraient être nécessaires pour compenser les différences d'altitude, de température, de carburant ou de chargement. Si le carburateur demande un réglage, voyez le manuel du moteur.

L'arrêt à grande vitesse a été préréglé à l'usine. Ne réglez pas - il peut s'avérer.

IMPORTANT: NE TOUCHEZ JAMAIS LE RÉGULATEUR DE MOTEUR QUI A ÉTÉ RÉGLÉ À L'USINE AVEC LA VITESSE DE MOTEUR CORRECTE. NE DÉPASSEZ JAMAIS LA VITESSE DE MOTEUR QUI A ÉTÉ ÉTABLIE À L'USINE. CETTE ACTION PEUT ÊTRE DANGEREUSE. SI VOUS PENSEZ QU'UN RÉGLAGE DE LA VITESSE MAXIMUM SOIT NÉCESSAIRE, CONTACTEZ LE CENTRE D'ENTRETIEN AUTORISÉ LE PLUS PROCHE. IL Y A DES TECHNICIENS BIEN QUALIFIÉS ET DES OUTILS APPROPRIÉS POUR FAIRE LES RÉPARATIONS NÉCESSAIRES.

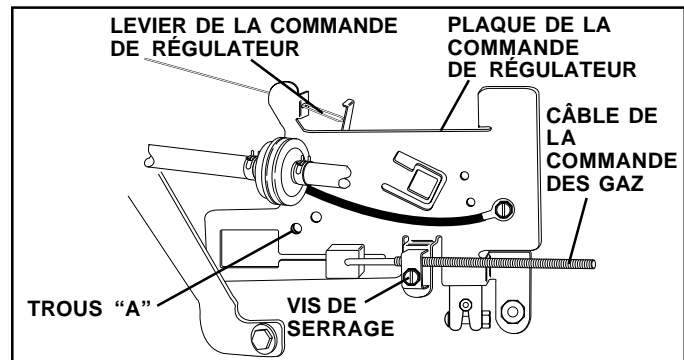


FIG. 33

ENTREPOSAGE

Préparez immédiatement votre tracteur pour d'entreposage à la fin de la saison ou si le tracteur ne sera pas utilisé pendant une période de 30 jours ou plus.



ATTENTION: N'entreposez jamais le tracteur dans un bâtiment lorsque le réservoir contiens d'essence où les vapeurs pourraient parvenir à une flamme nue ou une étincelle. Permettez le moteur de refroidir avant de l'entreposer dans une enceinte.

TRACTEUR

Enlevez la tondeuse du tracteur quand vous l'entreposez pour l'hiver. Quand la tondeuse doit être entreposée pendant une longue période de temps, nettoyez-la à fond, enlevez toutes la saleté, la graisse, les feuilles, etc. Entreposez le tracteur dans un endroit propre et sec.

- Nettoyez le tracteur entier (référez-vous à la section de Nettoyage dans la section de Responsabilités du Client de ce manuel).
- Inspectez, et si nécessaire, remplacez les courroies (Référez-vous aux instructions de remplacement de la courroie dans la section de Révision et Réglages de ce manuel).
- Lubrifiez comme illustré dans la section de Responsabilités du Client de ce manuel.
- Assurez-vous que tous les écrous, les boulons, et les vis soient bien attachés. Vérifiez toutes les pièces tournantes pour l'avarie, la casse, et l'usure. Remplacez-les si nécessaire.
- Retouchez toutes les surfaces peintes si elles se sont rouillées ou éraflées; sablez légèrement au papier émeri avant de peindre.

BATTERIE

- Chargez complètement la batterie avant d'entreposer.
- Il est parfois nécessaire de recharger la batterie après une longue période d'entreposage.
- Pour éviter la corrosion et les fuites de puissance pendant une longue période d'entreposage, les câbles de batterie devraient être débranchés et la batterie devrait être nettoyée à fond (référez-vous à la section de "NETTOYER LA BATTERIE ET LES BORNES" dans la section de Responsabilités du Client de ce manuel).
- Après le nettoyage, laissez débrancher les câbles et mettez-les où ils ne puissent pas entrer en contact avec les bornes de batterie.
- Si la batterie est enlevée du tracteur pour l'entreposage, ne mettez pas la batterie directement sur une superficie bétonnée ou humide.

MOTEUR

SYSTÈME D'ESSENCE

IMPORTANT: C'EST TRÈS IMPORTANT D'ÉVITER LA FORMATION DES DÉPÔTS DE GOMME DANS LE CARBURATEUR, LE FILTRE D'ESSENCE, LE TUYAU D'ESSENCE OU LE RÉSERVOIR D'ESSENCE PENDANT L'ENTREPOSAGE. L'EXPÉRIENCE DÉMONTRE QUE LES CARBURANTS QUI SONT MÉLANGÉS AVEC DE L'ALCOOL (ÉTHANOL OU MÉTHANOL ET PARFOIS APPELÉES GASOHOL) PEUVENT ATTIRER L'HUMIDITÉ QUI CAUSE LA SÉPARATION ET LA FORMATION D'ACIDE PENDANT L'ENTREPOSAGE. L'ESSENCE D'ACIDE PEUT AVARIER LE SYSTÈME DE CARBURANT DU MOTEUR PENDANT L'ENTREPOSAGE.

- Vidangez le réservoir d'essence.
- Démarrez le moteur et laissez-le tourner jusqu'à ce que les conduites d'essence et le carburateur soient vides.
- N'utilisez jamais les produits spéciaux pour nettoyer le moteur et le carburateur dans le réservoir d'essence. L'emploi de ces produits pourrait causer des dégâts permanents.
- Utilisez de l'essence fraîche l'année suivante.

REMARQUE: Un stabilisateur d'essence est une option acceptable pour minimiser la formation des dépôts de gomme de carburant pendant l'entreposage. Ajoutez le stabilisateur à l'essence dans le réservoir d'essence ou dans le bidon de carburant. Suivez toujours le dosage de mélange inscrit sur le bidon de stabilisateur. Marchez le moteur pendant au moins 10 minutes après avoir ajouté le stabilisateur pour permettre d'atteindre le carburateur. Ne vidangez pas le réservoir d'essence et le carburateur si le stabilisateur d'essence est utilisé.

HUILE DE MOTEUR

Vidangez l'huile (quand le moteur est chaud) et remplacez avec l'huile de moteur fraîche. (Référez-vous à la section de "MOTEUR" dans la section de Responsabilités du Client de ce manuel).

CYLINDRE(S)

- Enlevez la(s) bougie(s) d'allumage.
- Versez une once (29 ml) d'huile par l'orifice(s) de bougie d'allumage dans le(s) cylindre(s).
- Tournez la clé d'allumage à la position de démarrage (START) pendant quelques secondes pour répartir l'huile.
- Remplacez avec une nouvelle bougie d'allumage.

INFORMATION SUPPLÉMENTAIRE

- Ne conservez pas d'essence d'une saison à l'autre.
- Remplacez le bidon d'essence s'il commence rouiller. La présence de rouille et/ou la saleté dans l'essence causera des problèmes.
- Entreposez le tracteur à l'intérieur, si possible, et couvrez-le pour donner une protection de la poussière et de la saleté.
- Couvrez le tracteur avec une couverture perméable. N'utilisez pas une couverture en plastique. Le plastique obstrue la circulation d'air et permet la formation de condensation qui causera le tracteur à rouiller.

IMPORTANT: NE COUVREZ JAMAIS LE TRACTEUR QUAND LE MOTEUR ET LES ENDROITS D'ÉCHAPPEMENT SONT ENCORE CHAUDS.

GUIDE DE DÉPANNAGE

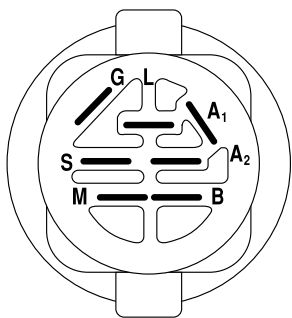
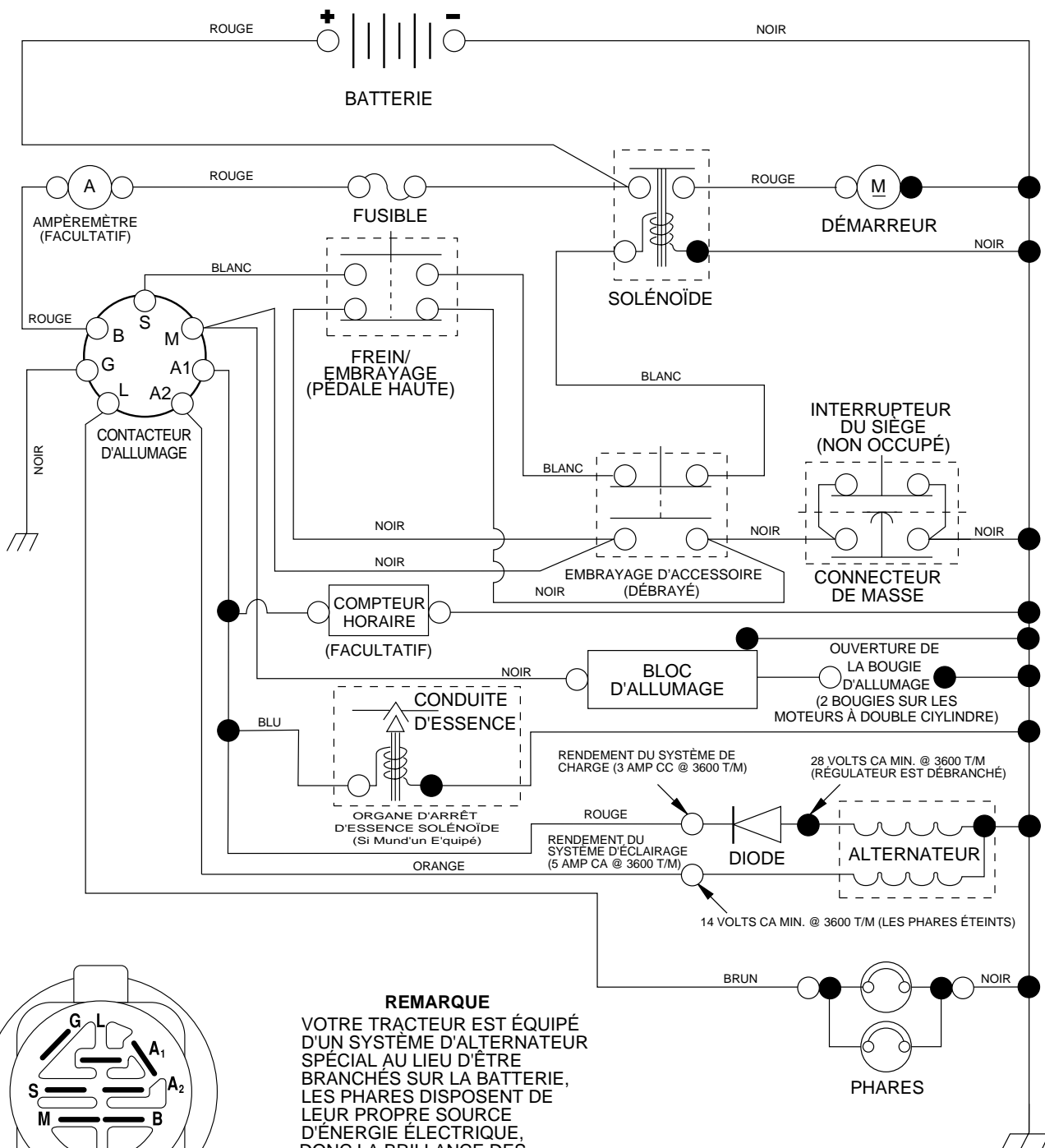
| PROBLÈME | CAUSE | CORRECTION |
|--|---|---|
| Le moteur refuse de démarrer | <ol style="list-style-type: none"> 1. Sans essence. 2. Le moteur n'est pas étranglé correctement. 3. Le moteur est noyé. 4. Mauvaise bougie d'allumage. 5. Filtre à air sale. 6. Filtre d'essence sale. 7. Il y a de l'eau dans l'essence. 8. Le câblage est lâche ou endommagé. 9. Le carburateur demande de réglage. 10. Les soupapes de moteur demandent de réglage. | <ol style="list-style-type: none"> 1. Remplissez le réservoir d'essence. 2. Référez-vous à la section de "POUR DÉMARRER LE MOTEUR" dans la section d'utilisation. 3. Attendez quelques minutes avant d'essayer de démarrer. 4. Remplacez la bougie d'allumage. 5. Nettoyez/remplacez le filtre à air. 6. Remplacez le filtre d'essence. 7. Vidangez l'essence du réservoir et du carburateur, remplissez le réservoir d'essence avec de l'essence fraîche, et remplacez le filtre d'essence. 8. Vérifiez tout le câblage. 9. Voyez la section de "Pour Régler le Carburateur" dans la section de Révision et Réglages. 10. Contactez un centre d'entretien autorisé. |
| Démarrage difficile | <ol style="list-style-type: none"> 1. Filtre à air sale. 2. Mauvaise bougie d'allumage. 3. Batterie faible ou usagée. 4. Filtre d'essence sale. 5. L'essence sale ou vieille. 6. Le câblage est lâche ou endommagé. 7. Le carburateur demande de réglage. 8. Les soupapes de moteur demandent de réglage. | <ol style="list-style-type: none"> 1. Nettoyez/remplacez le filtre à air. 2. Remplacez la bougie d'allumage. 3. Rechargez ou remplacez la batterie. 4. Remplacez le filtre d'essence. 5. Vidangez l'essence du réservoir d'essence et remplissez avec de l'essence fraîche. 6. Vérifiez tout le câblage. 7. Voyez la section de "Pour Régler le Carburateur" dans la section de Révision et Réglages. 8. Contactez un centre d'entretien autorisé. |
| Moteur ne se renverse pas | <ol style="list-style-type: none"> 1. La pédale de frein/embrayage n'est pas baissée. 2. L'embrayage d'accessoire est en la position embrayée. 3. Batterie faible ou usagée. 4. Il fait fondre le fusible. 5. Les bornes de batterie sont corrodées. 6. Le câblage est lâche ou endommagé. 7. Le contacteur d'allumage est défectueux. 8. Le solénoïde ou le démarreur est défectueux. 9. L'interrupteur qui détecte la présence du conducteur est défectueux. | <ol style="list-style-type: none"> 1. Appuyez sur la pédale de frein/embrayage. 2. Débrayez l'embrayage d'accessoire. 3. Rechargez ou remplacez la batterie. 4. Remplacez le fusible. 5. Nettoyez les bornes de batterie. 6. Vérifiez tout le câblage. 7. Vérifiez/remplacez le contacteur d'allumage. 8. Vérifiez/remplacez le solénoïde ou le démarreur. 9. Contactez un centre d'entretien autorisé. |
| Il y a un dé clic mais le moteur ne démarre pas | <ol style="list-style-type: none"> 1. Batterie faible ou usagée. 2. Les bornes de batterie sont corrodées. 3. Le câblage est lâche ou endommagé. 4. Le solénoïde ou le démarreur est défectueux. | <ol style="list-style-type: none"> 1. Rechargez ou remplacez la batterie. 2. Nettoyez les bornes de batterie. 3. Vérifiez tout le câblage. 4. Vérifiez/remplacez le solénoïde ou le démarreur. |
| Le moteur manque de puissance | <ol style="list-style-type: none"> 1. Vous tondez trop d'herbe/la vitesse de la tondeuse est trop rapide. 2. La commande des gaz est à la position de starter. 3. Il y a une accumulation de l'herbe, de feuille, et de débris sous la tondeuse. 4. Filtre à air sale. 5. Niveau d'huile bas/huile sale. 6. La bougie d'allumage est défectueuse. 7. Filtre d'essence sale. 8. L'essence sale ou vieille. 9. Il y a de l'eau dans l'essence. 10. Un fil lâche sur la bougie d'allumage. 11. Tamis d'air du moteur/ailettes sont sales. 12. Silencieux sale ou encrassé. 13. Le câblage est lâche ou endommagé. 14. Le carburateur demande de réglage. 15. Les soupapes du moteur demandent de réglage. | <ol style="list-style-type: none"> 1. Mettez en position de plus haute ou réduisez la vitesse. 2. Réglez la commande des gaz. 3. Nettoyez dessous du boîtier de tondeuse. 4. Nettoyez/remplacez le filtre à air. 5. Vérifiez le niveau d'huile/changez l'huile. 6. Nettoyez, ajustez l'écartement ou remplacez la bougie d'allumage. 7. Remplacez le filtre d'essence. 8. Vidangez l'essence du réservoir d'essence et remplissez le réservoir avec de l'essence fraîche. 9. Vidangez l'essence du réservoir et du carburateur, remplissez le réservoir avec de l'essence fraîche, et remplacez le filtre d'essence. 10. Branchez et serrez le fil de bougie d'allumage. 11. Nettoyez le tamis d'air du moteur/ailettes. 12. Nettoyez/remplacez le silencieux. 13. Vérifiez tout le câblage. 14. Voyez la section de "Pour Régler le Carburateur" dans la section de Révision et Réglages. 15. Contactez un centre d'entretien autorisé. |

GUIDE DE DÉPANNAGE

| PROBLÈME | CAUSE | CORRECTION |
|--|---|--|
| Vibrations excessives de la tondeuse | <ol style="list-style-type: none"> 1. La lame est usée, tordue, ou lâche. 2. Un mandrin de lame est tordu. 3. Des pièces sont lâches ou endommagées. | <ol style="list-style-type: none"> 1. Remplacez la lame. Serrez à fond le boulon de lame. 2. Remplacez le mandrin de lame. 3. Serrez les pièces lâches. Remplacez les pièces endommagées. |
| Le moteur marche lorsque le conducteur quitte le siège avec l'embrayage d'accessoire engagé | <ol style="list-style-type: none"> 1. Le système qui détecte la présence du conducteur est défectueux. | <ol style="list-style-type: none"> 1. Vérifiez le câblage, les interrupteurs et les connexions. Si le problème n'est pas corrigé, contactez un centre d'entretien autorisé. |
| Coupe inégale | <ol style="list-style-type: none"> 1. La lame est usée, tordue ou lâche. 2. Le carter de tondeuse n'est pas équilibré. 3. Il y a une accumulation de l'herbe, de feuille, et de débris sous la tondeuse. 4. Un mandrin de lame est tordu. 5. Les trous d'évent du carter de tondeuse sont obstrués de l'accumulation de l'herbe, de feuille, et de débris autour des mandrins. | <ol style="list-style-type: none"> 1. Remplacez la lame. Serrez le boulon de lame. 2. Nivelez le carter de tondeuse. 3. Nettoyez dessous du boîtier de tondeuse. 4. Remplacez le mandrin de lame. 5. Nettoyez les faces de mandrin pour ouvrir les trous d'évent. |
| Les lames de tondeuse ne tournent pas | <ol style="list-style-type: none"> 1. Une obstruction du mécanisme d'embrayage. 2. La courroie d'entraînement de tondeuse est usée ou endommagée. 3. Une poulie de galet-tendeur grippée. 4. Un mandrin de lame grippé. | <ol style="list-style-type: none"> 1. Enlevez l'obstruction. 2. Remplacez la courroie d'entraînement de tondeuse. 3. Remplacez la poulie de galet-tendeur. 4. Remplacez le mandrin de lame. |
| Mauvaise décharge de l'herbe | <ol style="list-style-type: none"> 1. La vitesse de moteur est trop lente. 2. La vitesse de course est trop rapide. 3. Herbe humide. 4. Le carter de tondeuse n'est pas équilibré. 5. La pression des pneus est basse ou inégale. 6. La lame est usée, tordue ou lâche. 7. Il y a une accumulation de l'herbes, de feuille, et de débris sous la tondeuse. 8. La courroie d'entraînement de tondeuse est usée. 9. Les lames n'ont pas été correctement montées. 10. Les fausses lames ont été montées. 11. Les trous d'évent du carter de tondeuse sont obstrués de l'accumulation de l'herbe, de feuille, et de débris autour des mandrins. | <ol style="list-style-type: none"> 1. Déplacez la commande des gaz dans la position rapide (FAST). 2. Changez à une vitesse plus lente. 3. Laissez sécher l'herbe avant de tondre. 4. Nivelez le carter de tondeuse. 5. Vérifiez la pression des pneus. 6. Remplacez la lame ou affilez-la. Serrez le boulon de lame. 7. Nettoyez dessous du boîtier de tondeuse. 8. Remplacez la courroie d'entraînement de tondeuse. 9. Réinstallez les lames avec le bord tranchant vers le fond. 10. Remplacez les lames avec les lames recommandées dans ce manuel. 11. Nettoyez les faces de mandrin pour ouvrir les trous d'évent. |
| Les phares n'allument pas (si muni) | <ol style="list-style-type: none"> 1. L'interrupteur est dans la position d'arrêt (OFF). 2. Les ampoules sont brûlées. 3. L'interrupteur des phares est défectueux. 4. Le câblage est lâche ou endommagé. 5. Il fait fondre le fusible. | <ol style="list-style-type: none"> 1. Mettez l'interrupteur dans la position marche (ON). 2. Remplacez le(s) ampoule(s). 3. Vérifiez/remplacez l'interrupteur des phares. 4. Vérifiez le câblage et les connexions. 5. Remplacez le fusible. |
| La batterie ne charge pas | <ol style="list-style-type: none"> 1. Mauvais élément(s) de la batterie. 2. Mauvaises connexions du câble. 3. Régulateur défectueux (si muni d'un). 4. Alternateur défectueux. | <ol style="list-style-type: none"> 1. Remplacez la batterie. 2. Vérifiez/remplacez toutes les connexions. 3. Remplacez le régulateur. 4. Remplacez l'alternateur. |
| Une perte d'entraînement | <ol style="list-style-type: none"> 1. La commande de la roue libre est en position délogée. 2. Courroie d'entraînement de mouvement est usagée, endommagée, ou cassée. 3. De l'air à été attapé dedans la transmission pendant le transport ou le réglage. | <ol style="list-style-type: none"> 1. Mettez la commande de la roue libre en position engagée. 2. Remplacez la courroie d'entraînement de mouvement. 3. Purgez la transmission. |
| Le moteur fait la pététrade au silencieux quand le moteur est coupé (OFF). | <ol style="list-style-type: none"> 1. La commande des gaz de moteur n'est pas posée dans la position lente (SLOW) pendant 30 secondes avant de couper le moteur. | <ol style="list-style-type: none"> 1. Déplacez la commande des gaz dans la position lente (SLOW) et permettez de marcher au ralenti le moteur pendant 30 secondes avant de couper. |

TRACTEUR - NO. DE MODÈLE PR17H42STB

SCHEMA



CONTACTEUR D'ALLUMAGE

| POSITION | CIRCUIT | "FAITS" |
|---------------------|------------------------|--------------------|
| ARRÊT | M + G + A ₁ | RIEN |
| MARCHE/ ALLUMAGE | B + A ₁ | A ₂ + L |
| MARCHE | B + A ₁ | RIEN |
| DÉMARRAGE | B + S + A ₁ | RIEN |

REMARQUE

VOTRE TRACTEUR EST ÉQUIPÉ D'UN SYSTÈME D'ALTERNATEUR SPÉCIAL AU LIEU D'ÊTRE BRANCHÉS SUR LA BATTERIE, LES PHARES DISPOSENT DE LEUR PROPRE SOURCE D'ÉNERGIE ÉLECTRIQUE, DONC LA BRILLANCE DES PHARES CHANGERA EN FONCTION DE LA VITESSE DU MOTEUR. AU RALENTI, LA BRILLANCE DES PHARES BAISSERA; QUAND LE MOTEUR EST ACCÉLÉRÉ, LA BRILLANCE ATTEINDRA SON MAXIMUM.

PINCES ISOLÉES

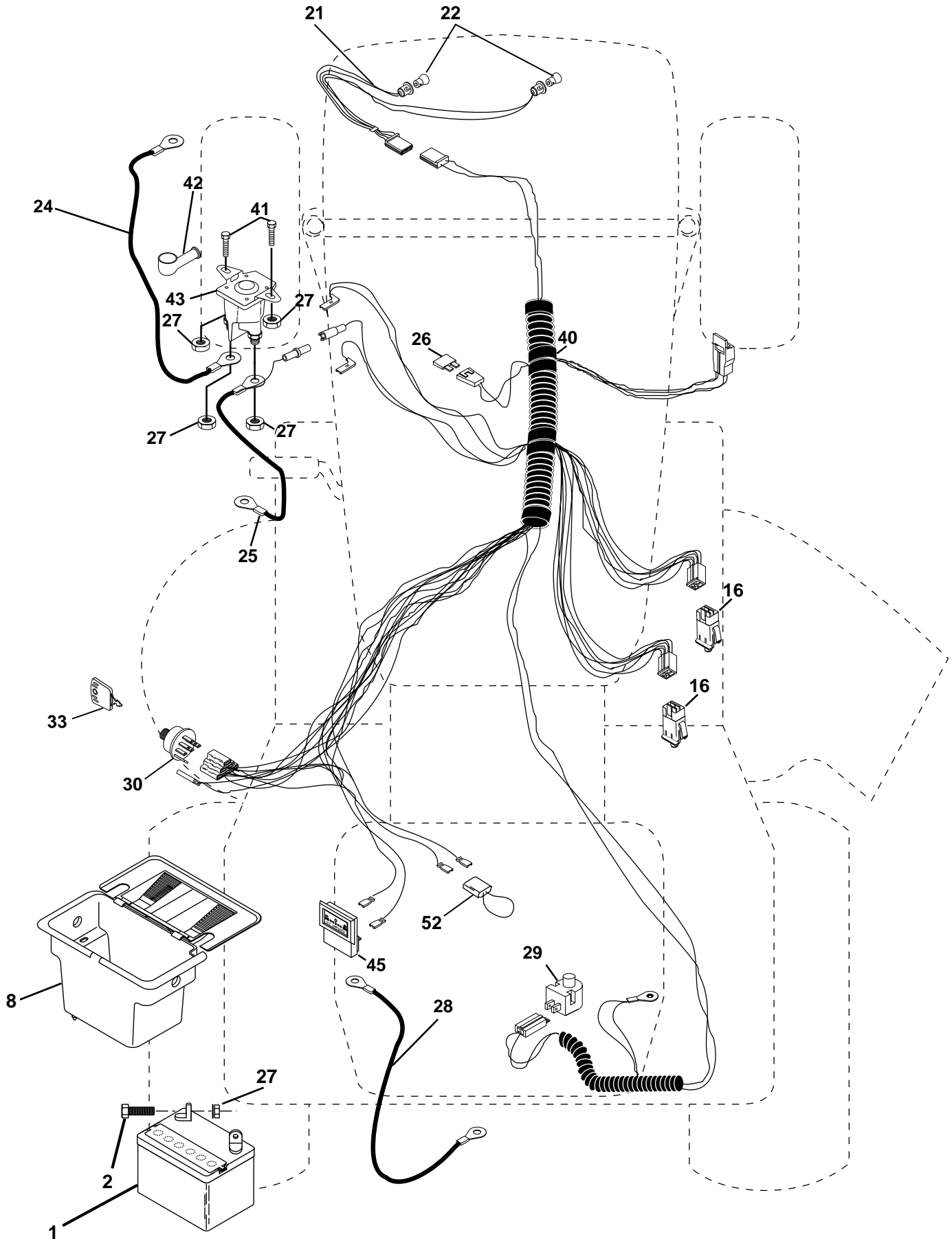
REMARQUE: SI LES PINCES ISOLÉES ONT ÉTÉ ENLEVÉES POUR L'ENTRETIEN DU MODÈLE, ELLES DOIVENT ÊTRE REMISES EN PLACE POUR ASSURER LE BON FONCTIONNEMENT DU CÂBLAGE.

○ —
CONNECTEURS AMOVIBLES

● —
CONNECTEURS NON-AMOVIBLES

TRACTEUR - NO. DE MODÈLE PR17H42STB

ÉLECTRIQUE



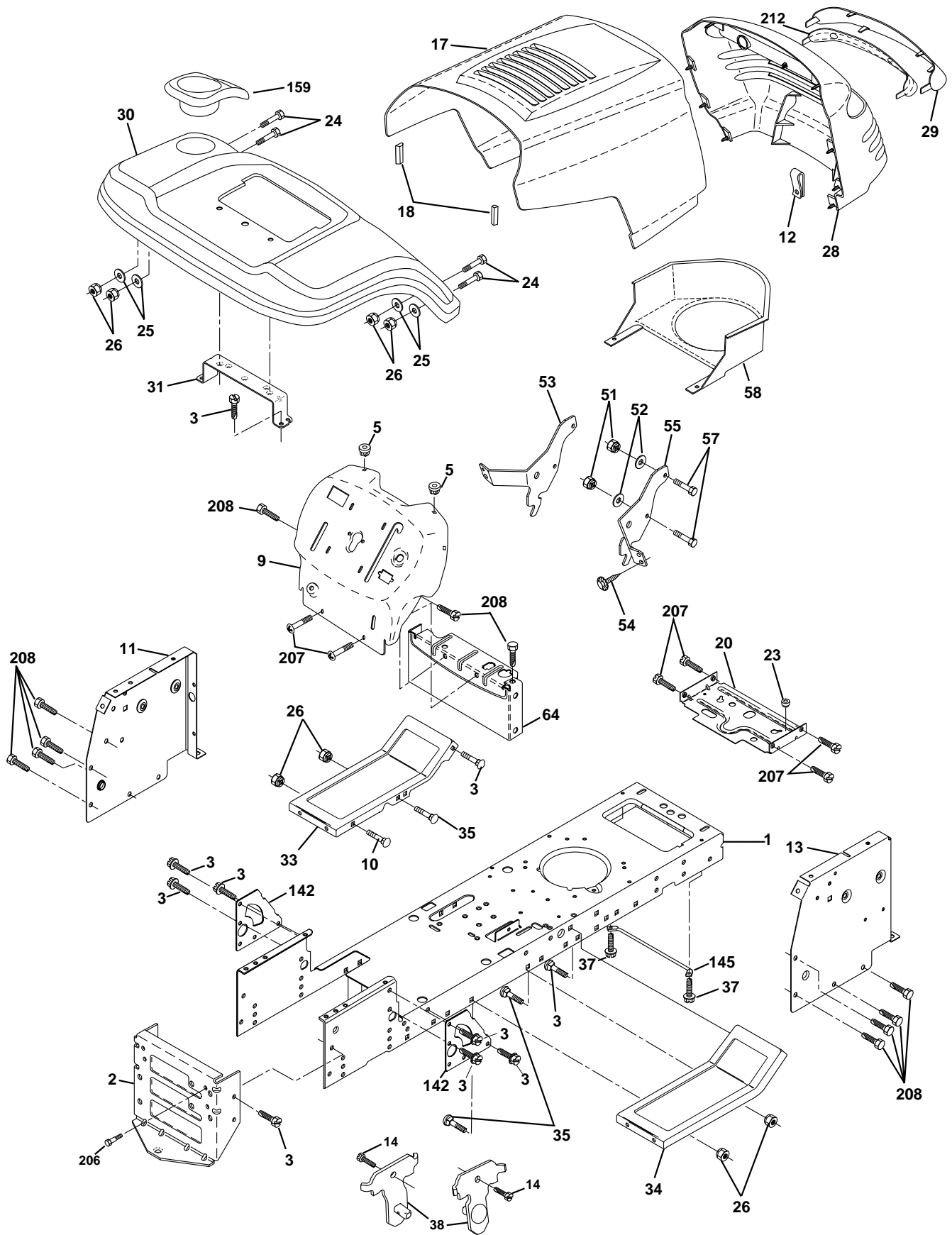
TRACTEUR - NO. DE MODÈLE PR17H42STB**ÉLECTRIQUE**

| NO. DE RÉF. | NO DE PIÈCE | DESCRIPTION |
|----------------------------|----------------------------|---|
| 1 | 144925 | Batterie |
| 2 | 74760412 | Boulon H 1/4-20unc X 3/4 |
| 8 | 156417 | Bac de batterie |
| 16 | 153664 | Interrupteur de verrouillage pressé |
| 21 | 166181 | Harnais des prises de courant des phares avec 4152J |
| 22 | 4152J | Ampoule N°1156 |
| 24 | 4799J | Câble de batterie |
| 25 | 146147 | Câble de batterie de 6 Ja avec un fil de 16 po. - rouge |
| 26 | 175158 | Fusible |
| 27 | 73510400 | Écrou H 1/4-20 Unc |
| 28 | 4207J | Câble de masse de 6 Ja de 12 po. - noir |
| 29 | 121305X | Interrupteur de plongeur |
| 30 | 175566 | Contacteur d'allumage |
| 33 | 140401 | Clé de contact |
| 40 | 170217 | Harnais des câbles d'allumage |
| 41 | 71110408 | Boulon H 1/4-20 x 1/2 |
| 42 | 131563 | Couverture de borne |
| 43 | 175141 | Solénoïde |
| 45 | 121433X | Ampèremètre rectangulaire |
| 52 | 141940 | Fil en forme de boucle de protection |

REMARQUE: Toutes les dimensions de composant sont données en pouces É.-U. --1 pouce = 25,4 mm

TRACTEUR - NO. DE MODÈLE PR17H42STB

CHÂSSIS/ENCEINTES



TRACTEUR - NO. DE MODÈLE PR17H42STB

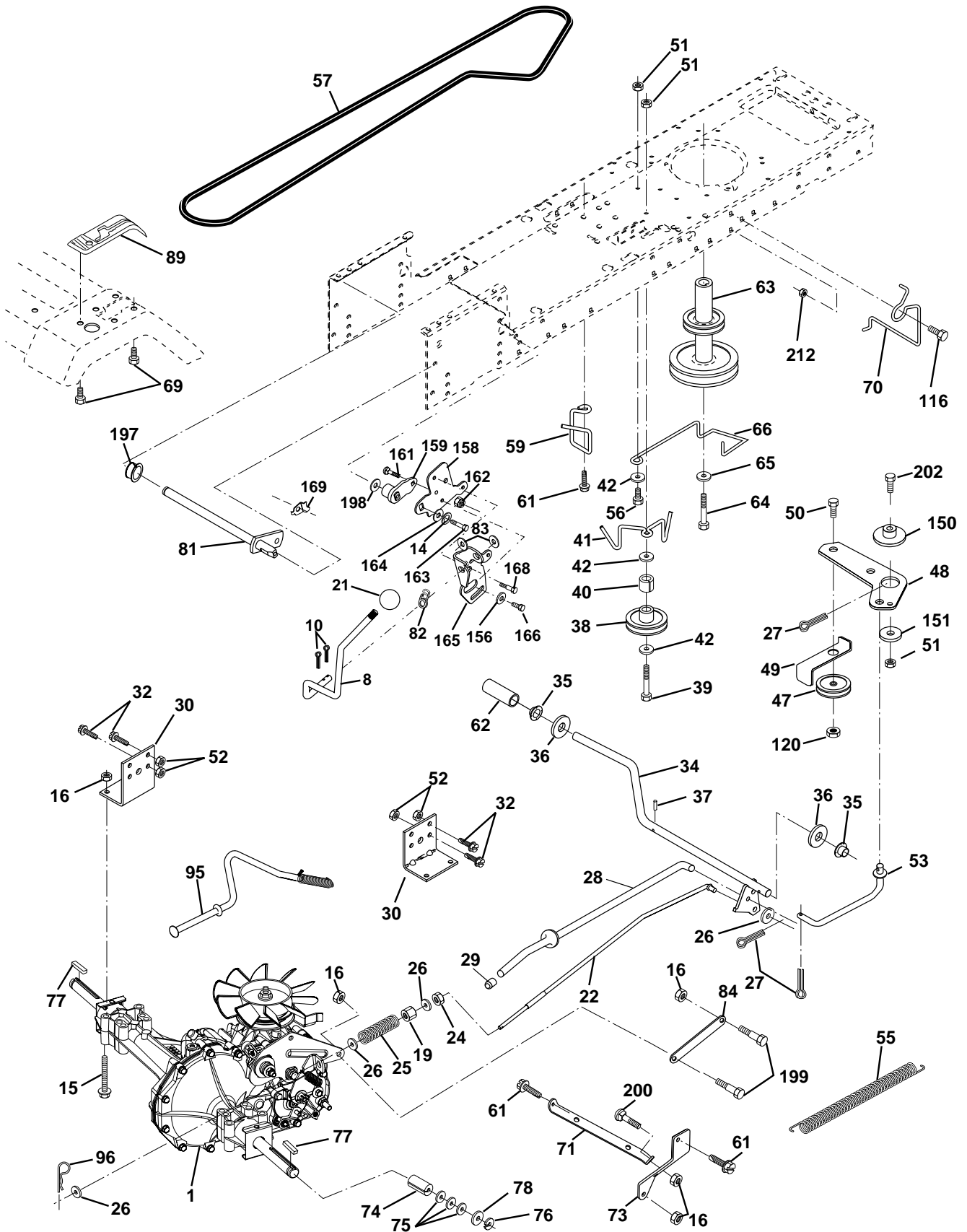
CHÂSSIS/ENCEINTES

| NO. DE RÉF. | NO DE PIÈCE | DESCRIPTION |
|-------------|-------------|--|
| 1 | 169830 | Châssis |
| 2 | 176554 | Barre d'attelage d'extension |
| 3 | 17060612 | Vis 3/8-16x .75 |
| 5 | 155272 | Pare-chocs |
| 9 | 168337X012 | Tableau de bord |
| 10 | 72140608 | Boulon de chariot 3/8-16 x 1 |
| 11 | 155927 | Panneau du tableau de bord C.G. |
| 12 | 145660 | Collier de tinnerman |
| 14 | 17490608 | Vis 3/8-16 x 1/2 |
| 13 | 172108 | Panneau du tableau de bord C.D. |
| 17 | 159639X428 | Ensemble du capot |
| 18 | 126938X | Pare-chocs du capot |
| 20 | 156437 | Plaque de montage de la batterie/réservoir d'essence |
| 23 | 124028X | Douille |
| 24 | 74780616 | Boulon H |
| 25 | 19131312 | Rondelle 13/32 x 13/16 x 12 Ja. |
| 26 | 73800600 | Écrou frein H avec insert 3/8-16 Unc |
| 28 | 170474 | Calandre |
| 29 | 170472X599 | Lentilles de la calandre |
| 30 | 169470X428 | Aile |
| 31 | 136619 | L'aile |
| 33 | 145244X428 | Reposed-pied CD |
| 34 | 145243X428 | Reposed-pied CG |
| 35 | 72110606 | Boulon |
| 37 | 17490508 | Vis 5/16-18 x 1/2 TYT |
| 38 | 169834 | Bracket Asm Pivot Mower Rear |
| 51 | 73800400 | Écrou frein H avec insert 1/4-20 |
| 52 | 19091416 | Rondelle 9/32 x 7/8 x 16 Ja. |
| 53 | 144697 | Support C.G. |
| 54 | 161464 | Via H 8-18 x 7/8 |
| 55 | 144696 | Support C.D. |
| 57 | 74780412 | Boulon H 1/4-20 x 3/4 |
| 58 | 150127 | Conduit d'air |
| 64 | 154798 | Tableau de bord |
| 142 | 165867 | Plaque de renforcement STLT |
| 145 | 156524 | Tige |
| 159 | 169473X428 | Tenante de tasse |
| 206 | 170165 | Bolt Shoulder 5/16-18 |
| 207 | 17670508 | Screw Thdrol 5/16-18 x 1/2 |
| 208 | 17670608 | Screw Thdrol 3/8-16 x 1/2 |
| 212 | 156229 | Insert |
| -- | 5479J | Bouchon |

REMARQUE: Toutes les dimensions de composant sont données en pouces É.-U. --1 pouce = 25,4 mm

TRACTEUR - NO. DE MODÈLE PR17H42STB

ENTRAÎNEMENT



TRACTEUR - NO. DE MODÈLE PR17H42STB

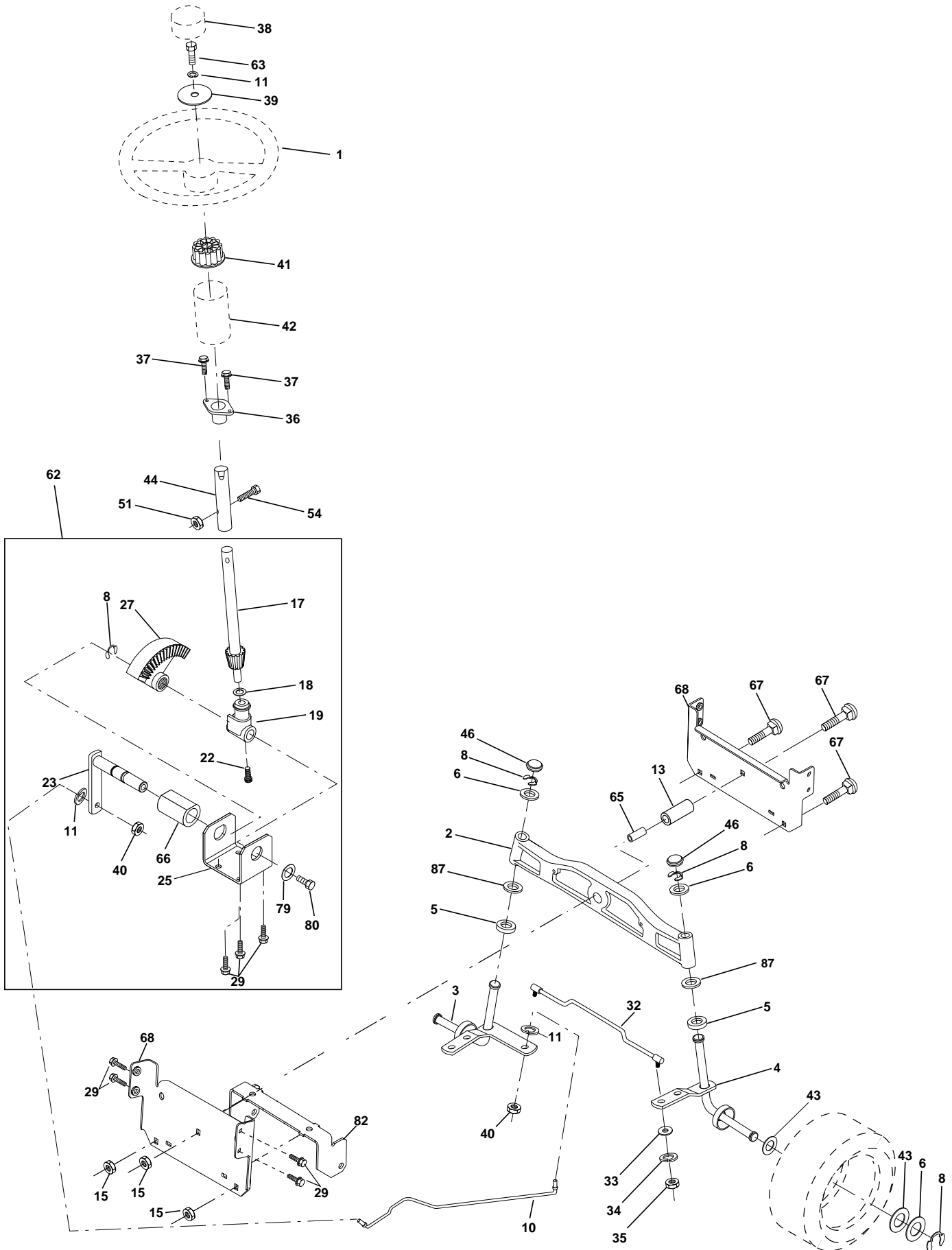
ENTRAÎNEMENT

| NO. DE RÉF. | NO DE PIÈCE | DESCRIPTION | NO. DE RÉF. | NO DE PIÈCE | DESCRIPTION |
|-------------------|-------------------|--|-------------------|-------------------|-----------------------------------|
| 1 | ----- | Transmission Hydro Gear 314-0510 (Commandez les pièces par suite du fabricant du la transmission) | 65 | 10040700 | Rondelle Frein 7/16 |
| 8 | 165619 | Tige du changement de vitesse | 66 | 154778 | Guide-courroie du moteur |
| 10 | 76020416 | Goupille fendue 1/8 x 1 Cad | 69 | 142432 | Vis |
| 14 | 10040400 | Rondelle | 70 | 134683 | Guide-courroie |
| 15 | 74490544 | Boulon H 5/16-18 x Cat 5 | 71 | 169183 | Attache de torison CD |
| 16 | 73800500 | Écrou | 73 | 169182 | Attache de torison CG |
| 19 | 73800600 | Écrou frein avec insert 3/8-16 Unc | 74 | 137057 | Essieu fendue |
| 21 | 140845 | Bouton | 75 | 121749X | Rondelle 25/32 x 1-1/4 x 16 Ja. |
| 22 | 169498 | Tige du frein | 76 | 12000001 | Bague en E |
| 24 | 73350600 | Contre-écrou H 3/8-16 UNC | 77 | 123583X | Clé |
| 25 | 106888X | Ressort du tige du frein | 78 | 121748X | Rondelle 25/32 x 1-5/8 x 16 Ja |
| 26 | 19131316 | Rondelle | 81 | 165596 | Ensemble de l'arbre |
| 27 | 76020412 | Goupille fendue 1/8 x 3/4 | 82 | 123782X | Ressort de torsion |
| 28 | 145204 | Tige du frein de stationnement | 83 | 19171216 | Rondelle 17/32 x 3/4 x 16 Ja. |
| 29 | 71673 | Chapeau du frein de stationnement | 84 | 169594 | Tige d'assemblage |
| 30 | 169592 | Support de montage de la transmission | 89 | 169373X428 | Panneau du levier de changement |
| 32 | 74760512 | Boulon H 5/16-18 Unc x 3/4 | 90 | 124346X | Écrou |
| 34 | 155071 | Ensemble de l'arbre de la pédale | 95 | 170201 | Ensemble de la tige hydrostatique |
| 35 | 120183X | Palier de nylon | 96 | 4497H | Ressort de retenue |
| 36 | 19211616 | Rondelle | 116 | 72140608 | Courroie 3/8-16 x 1 |
| 37 | 1572H | Goupille mécanidus | 120 | 73900600 | Écrou frein |
| 38 | 131494 | Poulie | 150 | 165850 | Douille |
| 39 | 74760644 | Boulon | 151 | 19133210 | Rondelle 13/32 x 2 x 10 Ja |
| 40 | 4470J | Entretoise fendue | 156 | 166002 | Rondelle |
| 41 | 165838 | Guide-courroie de galet-tendeur | 158 | 165589 | Support |
| 42 | 19131312 | Rondelle 13/32 x 13/16 x 12 Ja | 159 | 165494 | Moyeu |
| 47 | 127783 | Poulie du galet-tendeur | 161 | 72140406 | Boulon |
| 48 | 154407 | Levier coudé d'embrayage | 162 | 73680400 | Écrou |
| 49 | 123205X | Bassin de retenue de courroie | 163 | 74780416 | Boulon H |
| 50 | 74760624 | Boulon | 164 | 19091010 | Rondelle |
| 51 | 73680600 | Écrou | 165 | 165623 | Support |
| 52 | 73680500 | Écrou airt-serrant 5/16-18 | 166 | 166880 | Vis |
| 53 | 105710X | Raccord d'embrayage | 168 | 165492 | Boulon |
| 55 | 105709X | Ressort de rappel d'embrayage | 169 | 165580 | Plaque |
| 56 | 74760620 | Boulon H 3/8-16 x 1-1/4 | 197 | 169613 | Douille de nylon 5/8" ID |
| 57 | 140294 | Traction de la courroie trapézoïdale | 198 | 169593 | Rondelle 7/8 ID x .105 |
| 59 | 169691 | Guide de l'ecartement central | 199 | 169612 | Boulon 5/16-18 Unc |
| 61 | 17060612 | Vis 3/8-16 x .75 | 200 | 72140508 | Boulon 5/16-18 Unc x 1 |
| 62 | 8883R | Couverture de la pédale | 202 | 72110612 | Boulon 3/8-16 x 1-1/2 Gr. 5 |
| 63 | 175410 | Poulie du moteur | 212 | 145212 | Écrou H |
| 64 | 71170764 | Boulon H 7/16-20 x 4 Cat 5 | | | |

REMARQUE: Toutes les dimensions de composant sont données en pouces É.-U. --1 pouce = 25,4 mm

TRACTEUR - NO. DE MODÈLE PR17H42STB

ENSEMBLE DE LA DIRECTION



TRACTEUR - NO. DE MODÈLE PR17H42STB

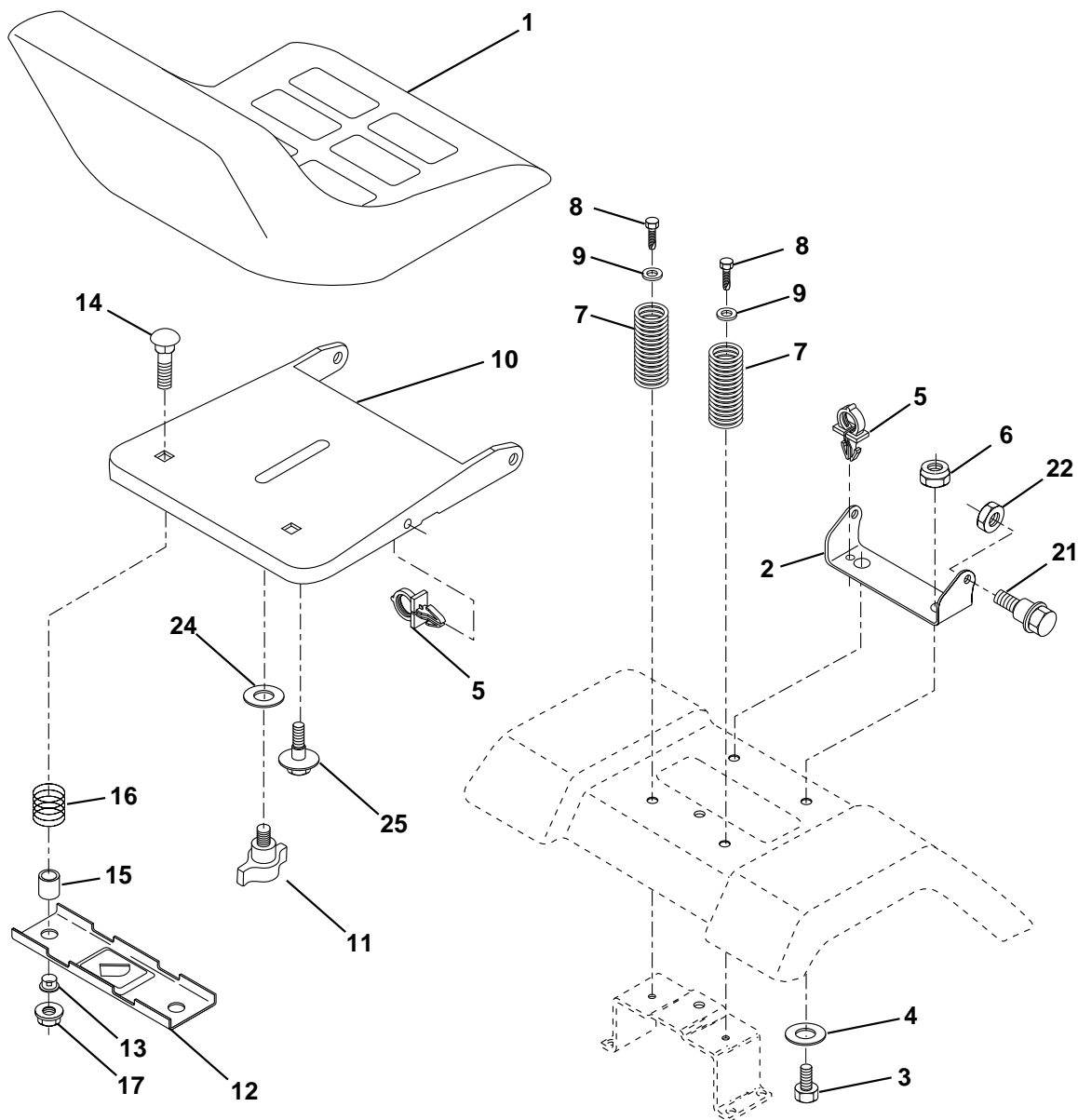
ENSEMBLE DE LA DIRECTION

| NO. DE RÉF. | NO DE PIÈCE | DESCRIPTION |
|-------------------|-------------------|---|
| 1 | 159944X428 | Volant de direction |
| 2 | 172393 | Essieu |
| 3 | 169840 | Ensemble de la broche C.G. |
| 4 | 169839 | Ensemble de la broche C.D. |
| 5 | 6266H | Palier de butée durci |
| 6 | 121748X | Rondelle 25/32 x 1-5/8 x 16 Ja. |
| 8 | 12000029 | Rondelle clip n°t5304-75 |
| 10 | 169832 | Barre de direction |
| 11 | 10040600 | Rondelle frein hélicoïdale à ressort 3/8 |
| 13 | 136518 | Entretoise |
| 15 | 145212 | Écrou frein H 5/8-11 Unc |
| 17 | 156546 | Arbre de l'ensemble de la direction |
| 18 | 57079 | Rondelle butée |
| 19 | 160395 | Soutien de l'arbre |
| 22 | 165857 | Vis |
| 23 | 165851 | Ensemble du levier de direction |
| 25 | 154406 | Support de direction |
| 27 | 136874 | Secteur denté |
| 29 | 17060612 | Vis 3/8-16 x .75 |
| 32 | 171888 | Tige d'assemblage |
| 33 | 19111216 | Washer 11/32 x 3/4 x 16 Ga |
| 34 | 10040500 | Washer Lockm Hvy hlcl Spr 5/16 |
| 35 | 73540500 | Crown lock Nut 5/16-24 Unf |
| 36 | 155099 | Douille de direction |
| 37 | 152927 | Vis |
| 38 | 159946X428 | Insert de chapeau du volant de direction |
| 39 | 19132411 | Rondelle 13/32 x 1-1/20 x 11 Ja. |
| 40 | 7810H | Écrou frein |
| 41 | 159945 | Adaptateur du volant de direction |
| 42 | 145054X428 | Manchon de l'arbre de direction |
| 43 | 121749X | Rondelle 25/32 x 1 1/4 x 16 Ja. |
| 44 | 153720 | Rallonge de direction |
| 46 | 121232X | Chapeau de broche antérieur |
| 51 | 73800500 | Écrou frein H avec insert 5/16-18 |
| 54 | 74780520 | Boulon H 5/16-18 Unc x 1-1/4 |
| 62 | 167902 | Entretien du jeu de l'ensemble du volant de direction |
| 63 | 74780616 | Boulon H 3/8-16unc x 1 |
| 65 | 160367 | Essieu d'entretoise |
| 66 | 154404 | Palier |
| 67 | 72140618 | Bolt Rdhd Sq 3/8-16 Unc x 2-3/4 |
| 68 | 169827 | Moise d'essieu |
| 79 | 19132012 | Rondelle 13/32 x 1-1/4 x 12 Ja. |
| 80 | 74950612 | Boulon H 3/8-16 x 3/4 |
| 82 | 169835 | Support |
| 87 | 173966 | Rondelle .781 x 1-1/2 x .14 |

REMARQUE: Toutes les dimensions de composant sont données en pouces É.-U. --1 pouce = 25,4 mm

TRACTEUR - NO. DE MODÈLE PR17H42STB

ENSEMBLE DU SIÈGE



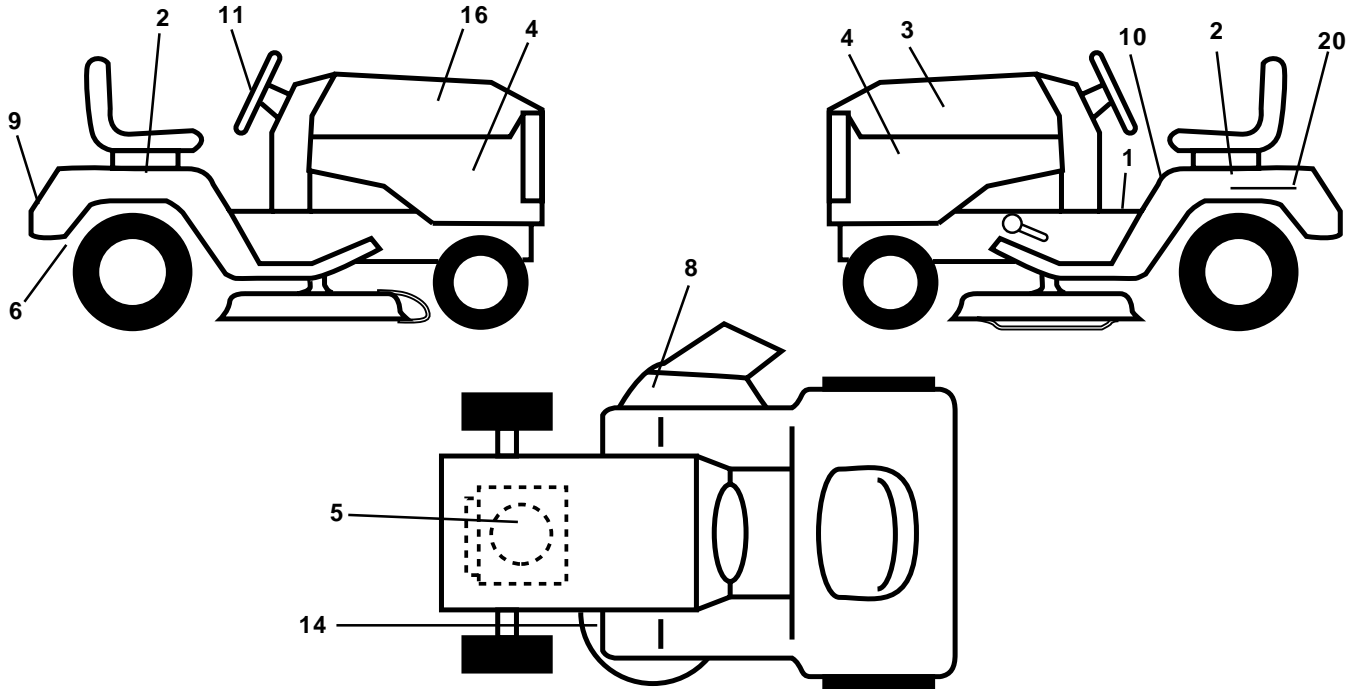
| NO. DE RÉF. | NO DE PIÈCE | DESCRIPTION |
|-------------|-------------|---------------------------------------|
| 1 | 171683 | Siège |
| 2 | 140551 | Support de pivot du siège 8 720 |
| 3 | 71110616 | Boulon H 3/8-16unc x 1 |
| 4 | 19131610 | Rondelle 13/32 x 1 x 10 Ja. |
| 5 | 145006 | Collier pressé |
| 6 | 73800600 | Écrou frein H avec insert 3/8-16 Unc |
| 7 | 124181X | Ressort de compression du siège 2 250 |
| 8 | 17000616 | Vis 3/8-16 x 1.5 |
| 9 | 19131614 | Rondelle 13/32 x 1 x 14 Ja. |
| 10 | 174894 | Cuvette du siège |
| 11 | 166369 | Bouton de Siège |

| NO. DE RÉF. | NO DE PIÈCE | DESCRIPTION |
|-------------|-------------|--------------------------------------|
| 12 | 121246X | Support de montage de l'interrupteur |
| 13 | 121248X | Douille de bouton-pression 50 ld |
| 14 | 72050412 | Boulon de chariot 1/4-20x1-1/2 |
| 15 | 134300 | Entretoise fendue |
| 16 | 121250X | Ressort de compression 1 27 |
| 17 | 123976X | Écrou frein à bride 1/4 Cat. 5 |
| 21 | 171852 | Boulon à épaulement 5/16-18 Unc |
| 22 | 73800500 | Écrou frein H avec insert 5/16-18 |
| 24 | 19171912 | Rondelle 17/32 x 1-3/16 x 12 Ja. |
| 25 | 127018X | Boulon à épaulement 5/16-18 x 62 |

REMARQUE: Toutes les dimensions de composant sont données en pouces É.-U. --1 pouce = 25,4 mm

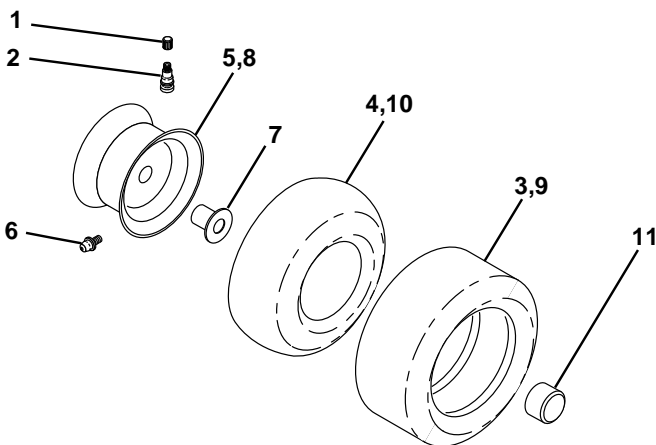
TRACTEUR - NO. DE MODÈLE PR17H42STB

DÉCALCOMANIE



| NO. DE RÉF. | NO DE PIÈCE | DESCRIPTION | NO. DE RÉF. | NO DE PIÈCE | DESCRIPTION |
|-------------|-------------|---|-------------|-------------|---|
| 1 | 157032 | Décalcomanie d'opération | 16 | 176307 | Décalcomanie du capot |
| 2 | 176303 | Décalcomanie de l'aile | 20 | 145005 | Décalcomanie de danger/poison de la batterie |
| 3 | 176308 | Décalcomanie du capot | -- | 133671 | Coussin d'repose-pied C.G. STLT |
| 4 | 176304 | Décalcomanie du panneau latéral | -- | 138311 | Décalcomanie de la poignée de réglage de levage de la hauteur |
| 5 | 176679 | Décalcomanie de C.V. du moteur | -- | 173587 | Décalcomanie du réflecteur de l'aile C.D. |
| 6 | 169210 | Décalcomanie dérivation | -- | 173589 | Décalcomanie du réflecteur de l'aile C.G. |
| 8 | 170563 | Décalcomanie avertissement | -- | 177029 | Manuel du propriétaire (anglais) |
| 9 | 172740 | Décalcomanie de l'aile Husqvarna | -- | 177030 | Manuel du propriétaire (français) |
| 10 | 157140 | Décalcomanie de danger de l'aile (anglais/francias) | | | |
| 11 | 172743 | Décalcomanie de insert | | | |
| 14 | 160396 | Décalcomanie de la courroie rapézoïdale | | | |

ROUES & PNEUS

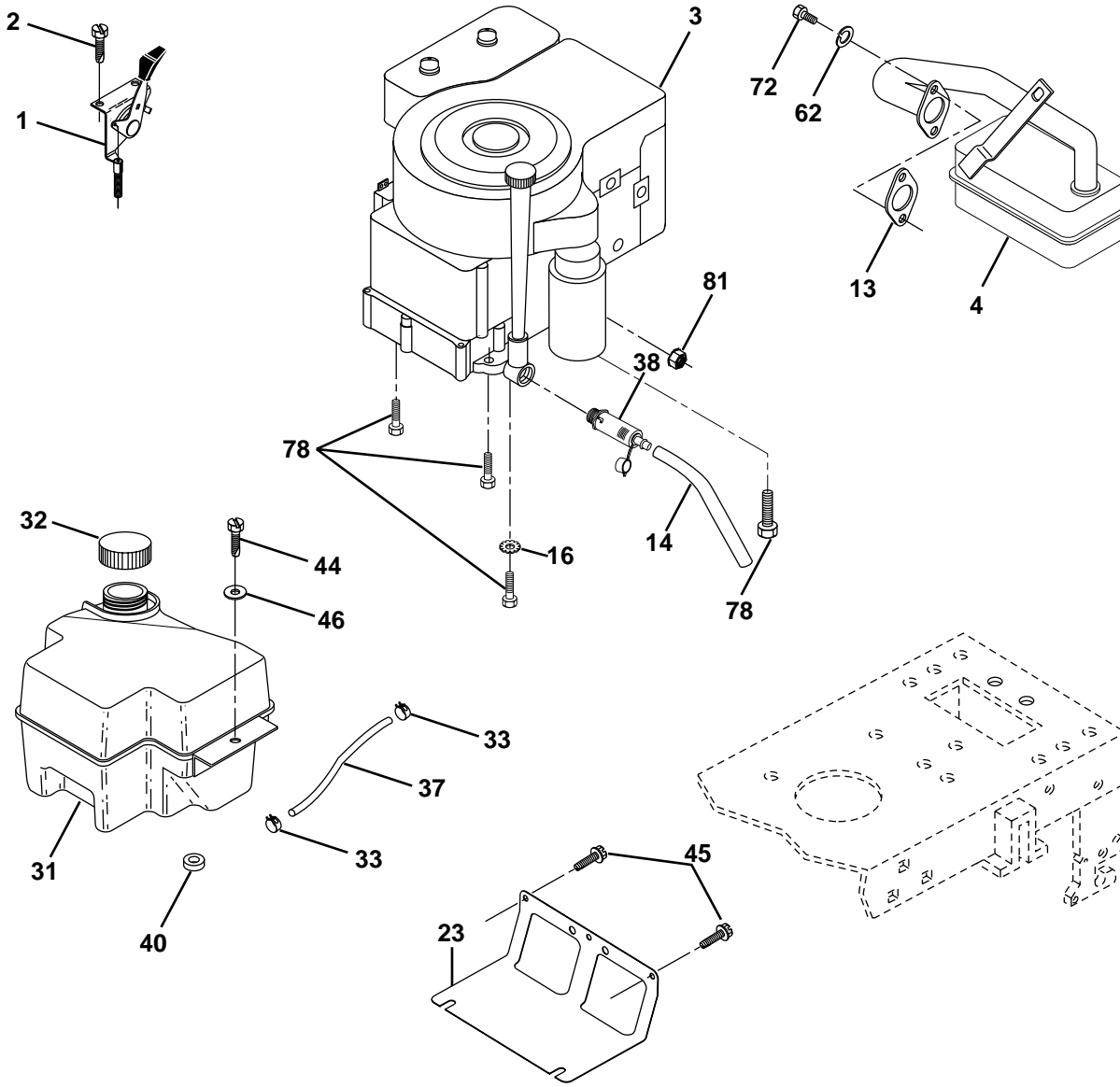


| NO. DE RÉF. | NO DE PIÈCE | DESCRIPTION |
|-------------|-------------|---|
| 1 | 59192 | Capuchon de la valve du pneu |
| 2 | 65139 | Tubulure de la valve |
| 3 | 170455 | Pneu antérieur 15 x 6 0 - 6 |
| 4 | 59904 | Chambre à air antérieure (non fournie) |
| 5 | 106732X421 | Ensemble de la jante antérieure de 6" |
| 6 | 278H | Graisseur (roue antérieure seulement) |
| 7 | 9040J | Palier à bride (roue antérieure seulement) |
| 8 | 106108X421 | Ensemble de la jante arrière de 8" |
| 9 | 170456 | Pneu arrière 20 x 10-8 |
| 10 | 7152J | Chambre à air arrière (non fournie) |
| 11 | 104757X428 | Chapeau de l'essieu 1 50 X 1 00 |
| -- | 144334 | Joint d'étanchéité de pneu (tube de .30L [10 oz. Tube]) |

REMARQUE: Toutes les dimensions de composant sont données en pouces E.-U. --1 pouce = 25,4 mm

TRACTEUR - NO. DE MODÈLE PR17H42STB

MOTEUR



29

ÉQUIPEMENT FACULTATIF
PARA-ÉTINCELLES

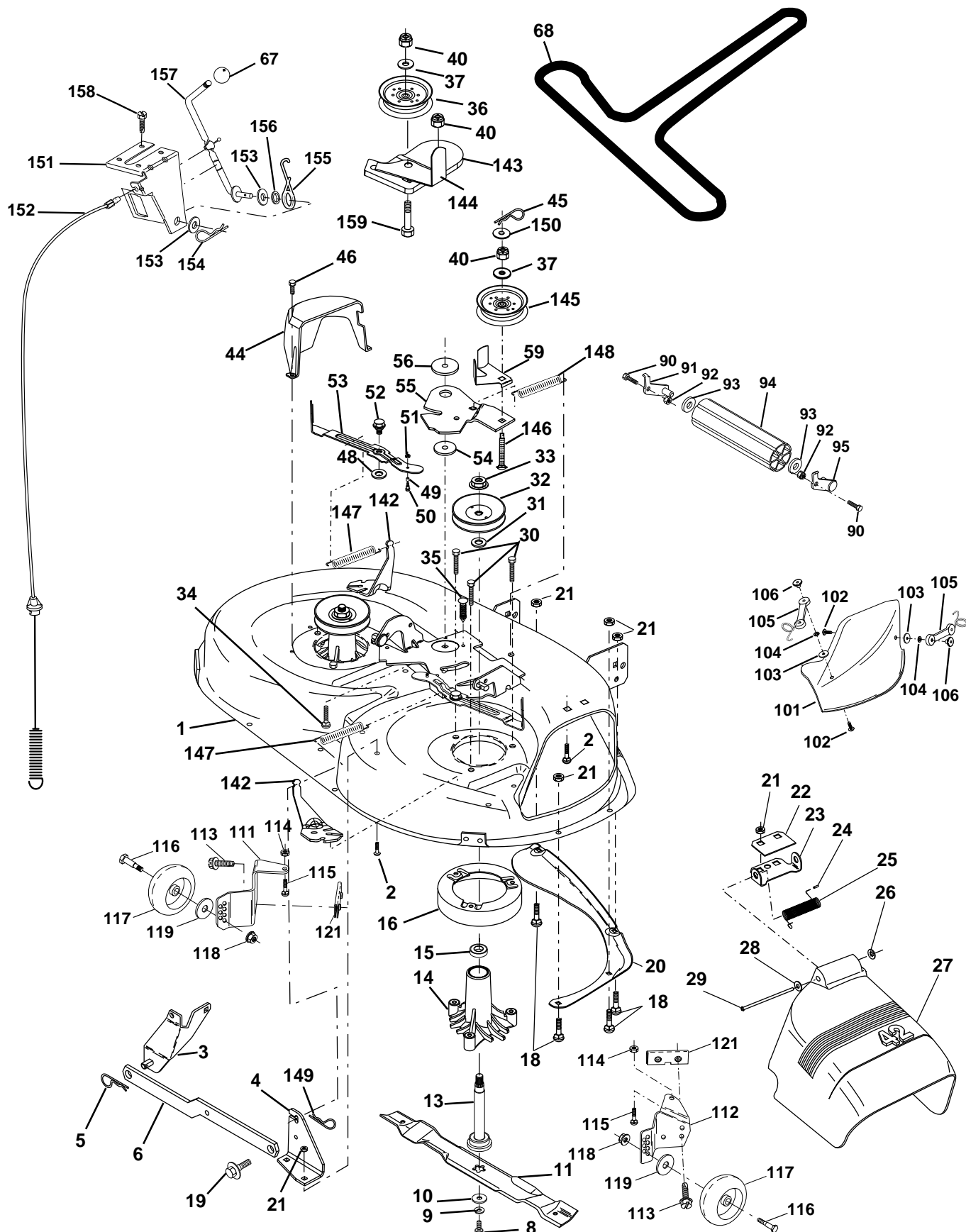
TRACTEUR - NO. DE MODÈLE PR17H42STB**MOTEUR**

| NO. DE RÉF. | NO DE PIÈCE | DESCRIPTION |
|----------------------------|----------------------------|---|
| 1 | 170551 | Commande des gaz/du starter |
| 2 | 17720410 | Vis taraudée H 1/4-20 x 5/8 T |
| 3 | ----- | Moteur, Briggs Modèle 311777 (Commandez les pièces par suite du fabricant du moteur) |
| 4 | 137352 | Silencieux |
| 13 | 165291 | Garniture du moteur |
| 14 | 148456 | Tube de vidange |
| 16 | 11050600 | Rondelle frein à dents ext. 3/8 |
| 23 | 169837 | Protecteur du déflecteur |
| 29 | 137180 | Jeu du pare-étincelles (Écran plat) |
| 31 | 174642 | Réservoir d'essence antérieur |
| 32 | 140527 | Bouchon du réservoir d'essence |
| 33 | 123487X | Bride de serrage du tuyau |
| 37 | 137040 | Conduite d'essence de 20 po. |
| 38 | 148315 | Bouchon de vidange d'huile |
| 40 | 124028X | Douille de bouton-pression de la conduite d'essence |
| 44 | 17670412 | Vis à rondelle H à filets laminés 1/4-20 x 3/4 |
| 45 | 17000612 | Vis H 3/8-16 x 3/4 |
| 46 | 19091416 | Rondelle 9/32 x 7/8 x 16 Ja. |
| 62 | 10040500 | Rondelle frein hélicoïdale à ressort 5/16 |
| 72 | 71070512 | Vis |
| 78 | 17060620 | Vis 3/8-16 x 1-1/4 |
| 81 | 73510400 | Écrou H 1/4-20 Unc |

REMARQUE: Toutes les dimensions de composant sont données en pouces É.-U. --1 pouce = 25,4 mm.

TRACTEUR - NO. DE MODÈLE PR17H42STB

CARTER DE TONDEUSE



TRACTEUR - NO. DE MODÈLE PR17H42STB

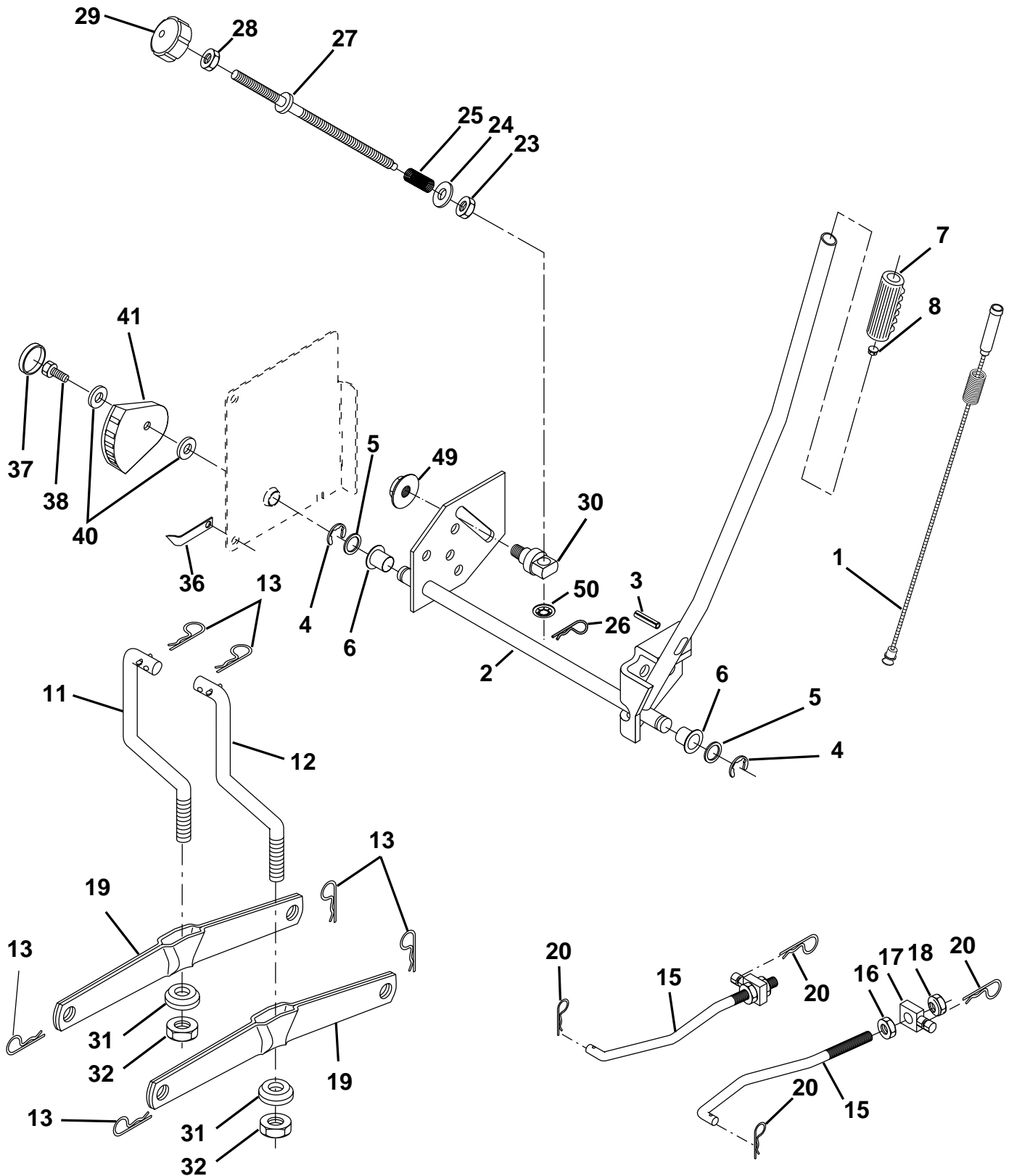
CARTER DE TONDEUSE

| NO. DE RÉF. | NO. DE PIÈCE | DESCRIPTION | NO. DE RÉF. | NO. DE PIÈCE | DESCRIPTION |
|-------------|--------------|--|-------------|--------------|--|
| 1 | 165892 | Ensemble de carter de tondeuse 42" | 55 | 155046X421 | Bras de galet-tendeur |
| 2 | 72140506 | Boulon | 56 | 122052X | Entretoise de retenue |
| 3 | 138017 | Ensemble du support de barre de non mouvement antérieur 38/42 | 59 | 173442 | Protecteur du galet-tendeur TUV |
| 4 | 165460X421 | Ensemble du support de barre de non mouvement de carter | 67 | 171598 | Bouton |
| 5 | 4939M | Ressort de retenue | 68 | 144959 | Courroie trapézoïdale de tondeuse 42" |
| 6 | 130832 | Bras de suspension arrière | 90 | 74760616 | Boulon H 3/8-16 Unc x 1 |
| 8 | 850857 | Boulon 3/8-24x1 25 Cat 8 | 91 | 132274 | Ensemble desupport du rouleau-guide, C.G. |
| 9 | 10030600 | Rondelle frein | 92 | 73800600 | Écrou frein H avec insert |
| 10 | 140296 | Rondelle durcie | 93 | 19171416 | Rondelle 17/32 x 7/8 x 16 Ja |
| 11 | 134149 | Lame de broyeuse standard de 106.78 cm | 94 | 132264 | Rouleau-guide |
| | 138498 | Lame de tondeuse supérieure de 106.78 cm (42") de haute levage | 95 | 132273 | Ensemble desupport du rouleau-guide, C. D. |
| 13 | 137645 | Ensemble de l'arbre de mandrin éventé | 101 | 136420 | Plaque de broyeuse |
| 14 | 128774 | Boîtier du mandrin éventé | 102 | 71081010 | Vis |
| 15 | 110485X | Roulement à billes du mandrin | 103 | 19061216 | Rondelle plate |
| 16 | 174493 | Dispositif du courant à air de tondeuse | 104 | 10071000 | Rondelle frein |
| 18 | 72140505 | Boulon de chariot 5/16-18 x 5/8 | 105 | 160793 | Ensemble du loquet |
| 19 | 132827 | Boulon à épaulement | 106 | 2029J | Axe du loquet |
| 20 | 159770 | Chicane | 111 | 155197X421 | Console du support de roue C.G. |
| 21 | 73680500 | Écrou | 112 | 155198X421 | Console du support de roue C.D. |
| 22 | 134753 | Support de raidisseur | 113 | 17060514 | Vis 5/16-18 |
| 23 | 131267 | Support de déflecteur de décharge de tondeuse 42" | 114 | 73510500 | Écrou à taquets 5/16-18 Unc |
| 24 | 105304X | Capuchon de manchon | 115 | 72110504 | Boulon de chariot 5/16 Unc x 1/2 |
| 25 | 123713X | Ressort de torsion de déflecteur | 116 | 4898H | Boulon à épaulement |
| 26 | 110452X | Rondelle frein | 117 | 165746 | Support de roue |
| 27 | 130968X428 | Déflecteur de décharge | 118 | 73930600 | Écrou frein central |
| 28 | 19111016 | Rondelle 11/32 x 5/8 x 16 Ja | 119 | 19121414 | Rondelle 3/8 x 7/8 x 14 Ja. |
| 29 | 131491 | Tige à charnière | 121 | 173986 | Support |
| 30 | 157722 | Vis à filets laminés H | 142 | 165890 | Ressort |
| 31 | 129963 | Rondelle d'entretoisement de tondeuse éventé | 143 | 157109 | Support 42" |
| 32 | 173436 | Poulie de mandrin | 144 | 173441 | Guide-courroie |
| 33 | 137266 | Écrou frein 9/16 | 145 | 173437 | Poulie du galet-tendeur |
| 34 | 72110614 | Boulon | 146 | 173443 | Galet-tendeur |
| 35 | 133835 | Attache | 147 | 131335 | Ressort de traction |
| 36 | 173438 | Poulie de galet-tendeur plat | 148 | 169022 | Ressort de retenue |
| 37 | 19131316 | Rondelle 13/32 x 13/16 x 16 Ja | 149 | 165898 | Ressort de retenue |
| 40 | 73680600 | Écrou | 150 | 19091216 | Rondelle 9/32 x 3/4 x 16 Ja. |
| 44 | 140088 | Protecteur de mandrin C.G. | 151 | 169670 | Support du câble d'embrayage |
| 45 | 4497H | Arrêteur | 152 | 169676 | Câble d'embrayage |
| 46 | 137729 | Vis à filets laminés 1/4-20x5/8 T | 153 | 169674 | Rondelle 3/8 |
| 48 | 133944 | Rondelle durcie | 154 | 169675 | Ressort de retenue |
| 49 | 174284 | Rouleau de l'ensemble du contre-came | 155 | 169671 | Ressort de retenue du levier du câble d'embrayage |
| 50 | 131340 | Boulon à épaulement n°10-24 Cat. 5 | 156 | 169672 | Entretoise du câble d'embrayage |
| 51 | 69180 | Écrou frein | 157 | 169669 | Tige du câble d'embrayage |
| 52 | 139888 | Boulon à épaulement 5/16-18 Unc | 158 | 17720410 | Vis H 1/4-20 x5/8 |
| 53 | 131845 | Coussin de l'ensemble du levier de frein | 159 | 72140614 | Boulon 3/8-16 UNC x 1-3/4 |
| 54 | 133943 | Rondelle durcie | -- | 130794 | Ensemble du mandrin (Y compris les nos. de réf. 8-10,13-15,31 et 33) |
| | | | -- | 172559 | Ensemble du carter de tondeuse complet |

REMARQUE: Toutes les dimensions de composant sont données en pouces E.-U. - - 1 pouce = 25,4 mm

TRACTEUR - NO. DE MODÈLE PR17H42STB

LEVAGE DE TONDEUSE



TRACTEUR - NO. DE MODÈLE PR17H42STB**LEVAGE DE TONDEUSE**

| NO. DE RÉF. | NO DE PIÈCE | DESCRIPTION |
|----------------------------|----------------------------|---|
| 1 | 159460 | Ensemble du fil intérieur avec une plongeur |
| 2 | 159471 | Ensemble de l'arbre de levage C.D. |
| 3 | 105767X | Goupille cannelée |
| 4 | 12000002 | Bague en E #5133-62 |
| 5 | 19211621 | Rondelle 21/32 X 1 X 21 Ja |
| 6 | 120183X | Palier en nylon |
| 7 | 125631X | Poignée cannelée du levier |
| 8 | 170770 | Bouton de plongeur |
| 11 | 139865 | Raccord de levage C.G. |
| 12 | 139866 | Raccord de levage C.D. |
| 13 | 4939M | Ressort de retenue |
| 15 | 173288 | Raccord antérieur |
| 16 | 73350800 | Contre-écrou H 1/2-13 Unc |
| 17 | 130171 | Tourillon |
| 18 | 73800800 | Écrou frein 1/2-13 |
| 19 | 139868 | Bras3 de suspension arrière |
| 20 | 163552 | Ressort de retenue |
| 23 | 110807X | Ecrou spécial |
| 24 | 19131016 | Rondelle 13/32 X 5/8 X 16 Ja |
| 25 | 2876H | Ressort 2-1/8" |
| 26 | 169484 | Pince d'arrêt |
| 27 | 126971X | Tige de réglage de levage |
| 28 | 73350600 | Contre-écrou H 3/8-16 Unc |
| 29 | 138057 | Bouton 3/8-16 Unc |
| 30 | 150233 | Tourillon |
| 31 | 169865 | Palier de pivot de levage |
| 32 | 73540600 | Écrou auto-serrant 3/8 - 24 |
| 36 | 155097 | Aiguille de l'indicateur de hauteur |
| 37 | 123935X | Bouchon de tour 1,485/1,515 Dia. |
| 38 | 17060516 | Vis 5/16-18 x 1 |
| 40 | 19112410 | Rondelle 11/32 x 1-1/2 10 ja. |
| 41 | 155098 | Indicateur de hauteur STLT |
| 49 | 145212 | Écrou frein à collet H |
| 50 | 110452X | Écrou |

REMARQUE: Toutes les dimensions de composant sont données en pouces É.-U. --1 pouce = 25,4 mm.

NOTES D'ENTRETIEN

NOTES D'ENTRETIEN

GARANTIE LIMITÉE

Le Fabricant garantit à l'acheteur initial que son produit tel que manufacturé est libre de défaut de matière et d'ouvrage. Pendant deux (2) ans, à compter de la date d'achat de la part de l'acheteur initial, nous réparerons ou remplacerons à notre choix, gratuitement, toute pièce, sur laquelle nous estimerons qu'il existe un défaut de matière ou d'ouvrage. Cette garantie est soumise aux limitations et exceptions suivantes:

1. Cette garantie ne couvre pas le moteur, la transmission/composants de transmission pas fabriqués par EHP, la batterie (sauf comme mentionnée ci-dessous) ou les pièces détachées. Veuillez-vous consulter la garantie applicable du fabricant des articles.
2. L'acheteur est responsable des frais du transport de tous les équipements actionnés par moteur ou les accessoires. L'acheteur est responsable des frais aussi du transport de toutes les pièces (couvertes par cette garantie) soumis pour le remplacement à moins que Electrolux Home Products demande à l'acheteur de renvoyer les pièces.
3. Garantie de la batterie: Pour les produits équipés d'une batterie, nous remplacerons, gratuitement, toute batterie estimée défectueuse pendant les quatre-vingt-dix (90) jours initiaux suivant l'achat. Après quatre-vingt-dix (90) jours, nous échangerons la batterie, le coût pour vous être 1/12 du prix d'une nouvelle batterie pour chaque mois complet à compter de la date d'achat initiale. La batterie doit être entretenue selon les directives données dans la documentation appropriée.
4. La période de garantie applicable aux produits proposés en location ou à des fins commerciales est limitée à quatre-vingt-dix (90) jours à compter de la date d'achat initiale.
5. Cette garantie ne s'applique qu'aux produits correctement montés, réglés, utilisés et entretenus conformément aux instructions données dans la documentation appropriée. Cette garantie ne s'applique pas aux produits qui ont été modifiés, utilisés incorrectement, abusés, mal assemblés, mal installés ou avariés lors de la livraison ou usage normal.
6. Exclusions: Les courroies, les lames, les adaptateurs de lame, l'usage normal, les réglages normaux, la visserie standard, et l'entretien normal sont exclus de cette garantie.
7. En cas de problème entrant dans le cadre de cette garantie, veuillez-vous retourner votre machine à un concessionnaire autorisé.

Si vous auriez aucune question sans réponse concernant cette garantie, s'il vous plaît contactez:

Electrolux Home Products
a division of WCI Outdoor Products, Inc.
Outdoor Products Customer Service Dept.
250 Bobby Jones Expressway
Augusta, GA 30909 USA

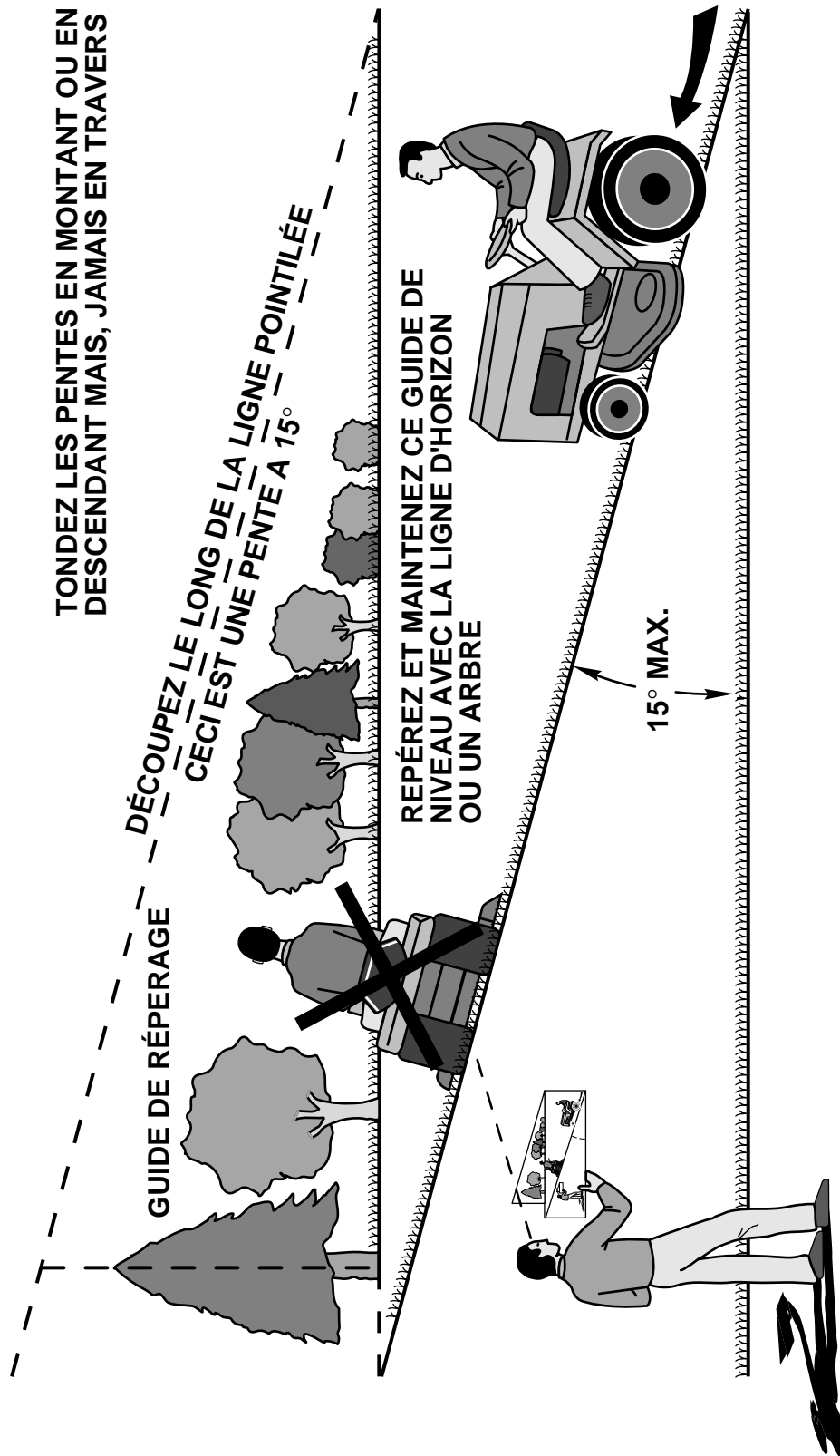
Au Canada:
Electrolux Home Products
a division of WCI Outdoor Products, Inc.
7075 Ordan Drive
Mississauga, Ontario
L5T 1K6

en nous donnant le numéro du modèle, le numéro de série, la date d'achat de votre machine ainsi que l'adresse du concessionnaire autorisé chez qui vous l'avez acheté.

CETTE GARANTIE NE COUVRE AUCUN DOMMAGE INCIDENTEL OU CONSÉQUENT ET TOUTE GARANTIE IMPLICITE EST LIMITÉE AUX MÊMES PÉRIODES PRÉCISÉES ICI POUR LES GARANTIES EXPLICITES DU FABRICANT. Certaines localités ne permettent aucune restriction des dommages conséquents ou de la durée d'une garantie implicite et; par conséquent, il se pourrait que les restrictions et exclusions énoncées ci-dessus ne s'appliquent pas à vous. Cette garantie vous donne droits légaux spécifiques et vous pouvez aussi jouir d'autres droits d'un endroit à un autre.

Cette garantie est une garantie limitée comme définie dans la loi Magnuson-Moss Act de 1975.

GUIDE SUGGÈRE POUR L'ÉVALUATION DES PENTES AFIN D'AMÉLIORER LA SÉCURITÉ D'UTILISATION



Utilisez votre tracteur pour monter et descendre les pentes (ne dépassant pas 15 degrés). Ne conduisez jamais en travers d'une pente. Effectuez les virages graduellement afin d'éviter le renversement ou la perte de contrôle. Soyez extrêmement prudent quand vous changez de direction sur les pentes.



L'ENTRETIEN ET LES PIÈCES DE RECHANGE

Votre POULAN PRO, conçu avec les soins les plus attentifs, est fabriqué en accord avec des standards stricts. Comme pour tous les produits avec des parties mobiles, il peut être nécessaire pendant la durabilité de votre machine d'effectuer des ajustements ou le remplacement de certaines pièces .

POUR L'ENTRETIEN OU LES PIÈCES DE RECHANGE:

1. Consultez le concessionnaire ou le centre d'achat.
2. Consultez les pages jaunes de l'annuaire du téléphone ou la section commerciale de l'annuaire électronique. Recherchez le nom du concessionnaire ou du réparateur agréé le plus proche. Recherchez sous l'entête "scies" pour les tronçonneuses ou sous l'entête "tondeuses à gazon" pour les taille-haies, les taille-buissons, les souffleuses (machines pour souffler et rassembler les feuilles tombées).
3. Pour les pièces de rechange, ayez près de vous:
 - A. Numéro du modèle/Référence numéro du manufacturer
 - B. Description de la pièce

N.B.: Electrolux Home Products assure la distribution des pièces de rechange et l'entretien de ses produits par l'intermédiaire des concessionnaires et des distributeurs agréés; par conséquent toute demande de pièces ou d'entretien doit être adressée directement au distributeur agréé le plus proche. La philosophie de Electrolux Home Products est d'améliorer en permanence la gamme complète de ses produits. Si les caractéristiques ou l'apparence de votre outil sont différentes de celles décrites dans ce Manuel, contactez S.V.P. votre concessionnaire pour les informations et l'assistance concernant les mises à jour.