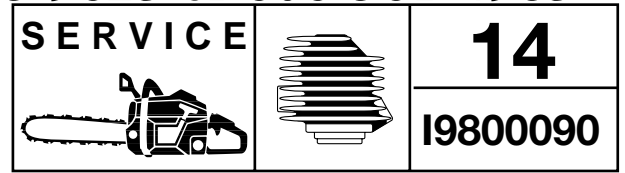


For Husqvarna Parts Call 606-678-9623 or 606-561-4983



IPL, 240, 245, 1998-10, 106 25 47-61

240, 245

Spare parts

Ersatzteile

Pièces détachées

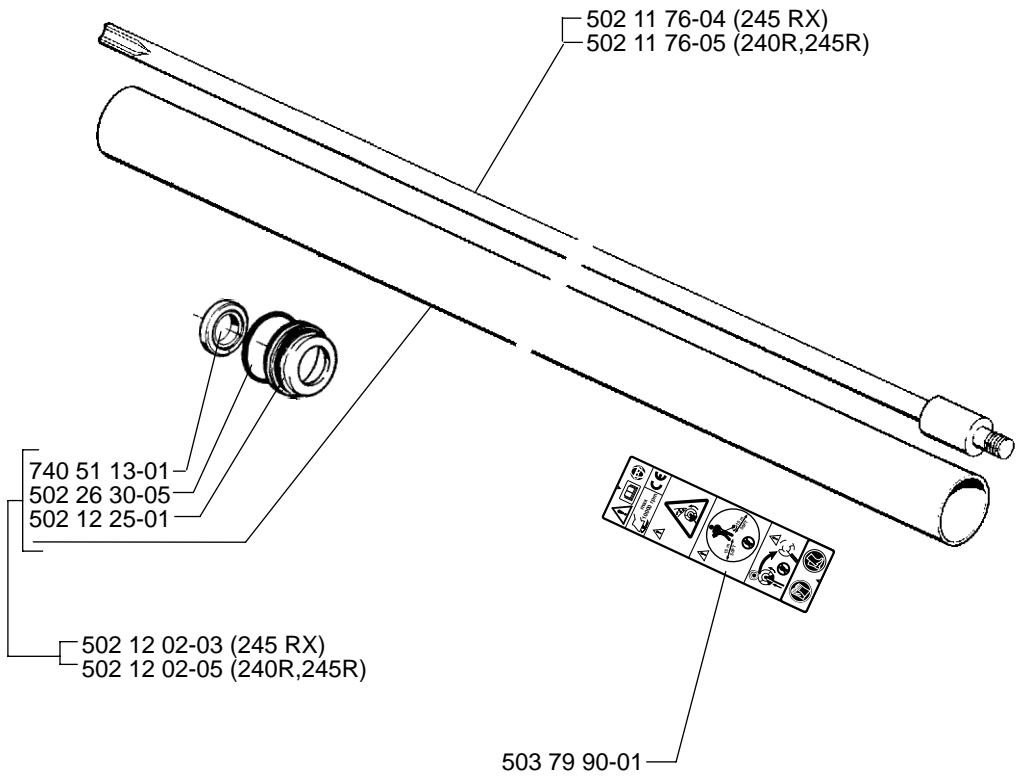
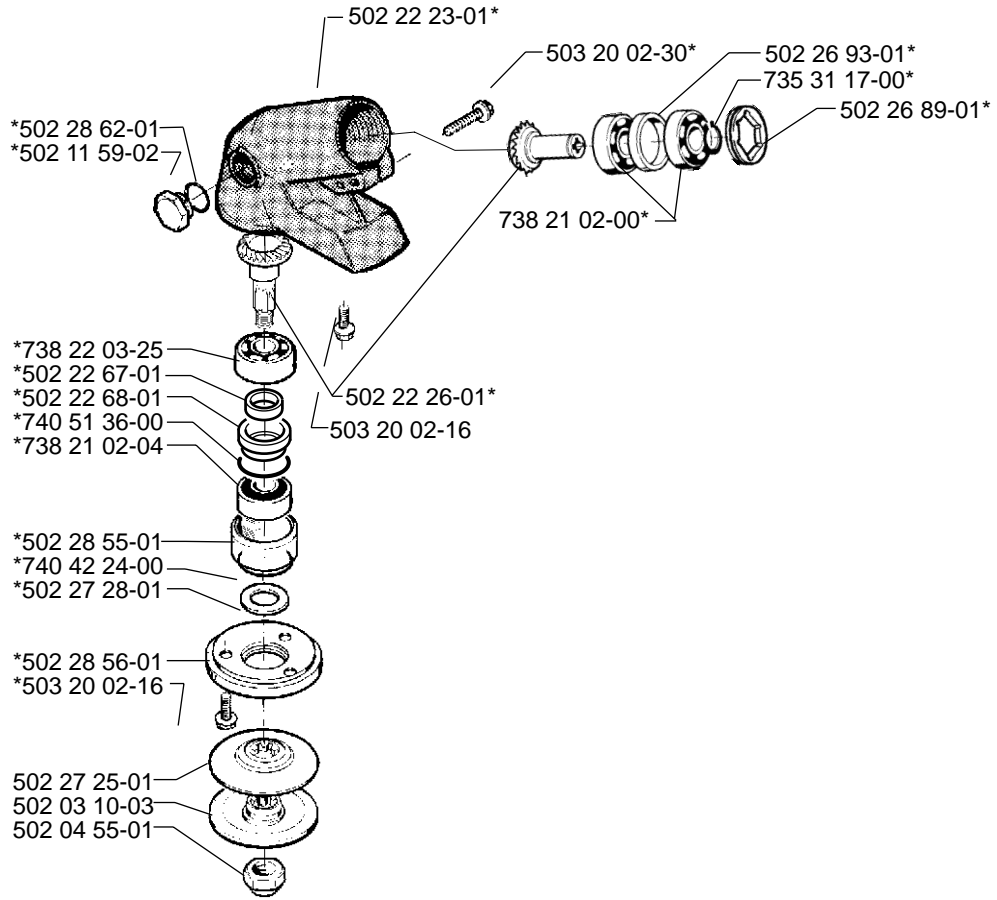
Reserve onderdelen

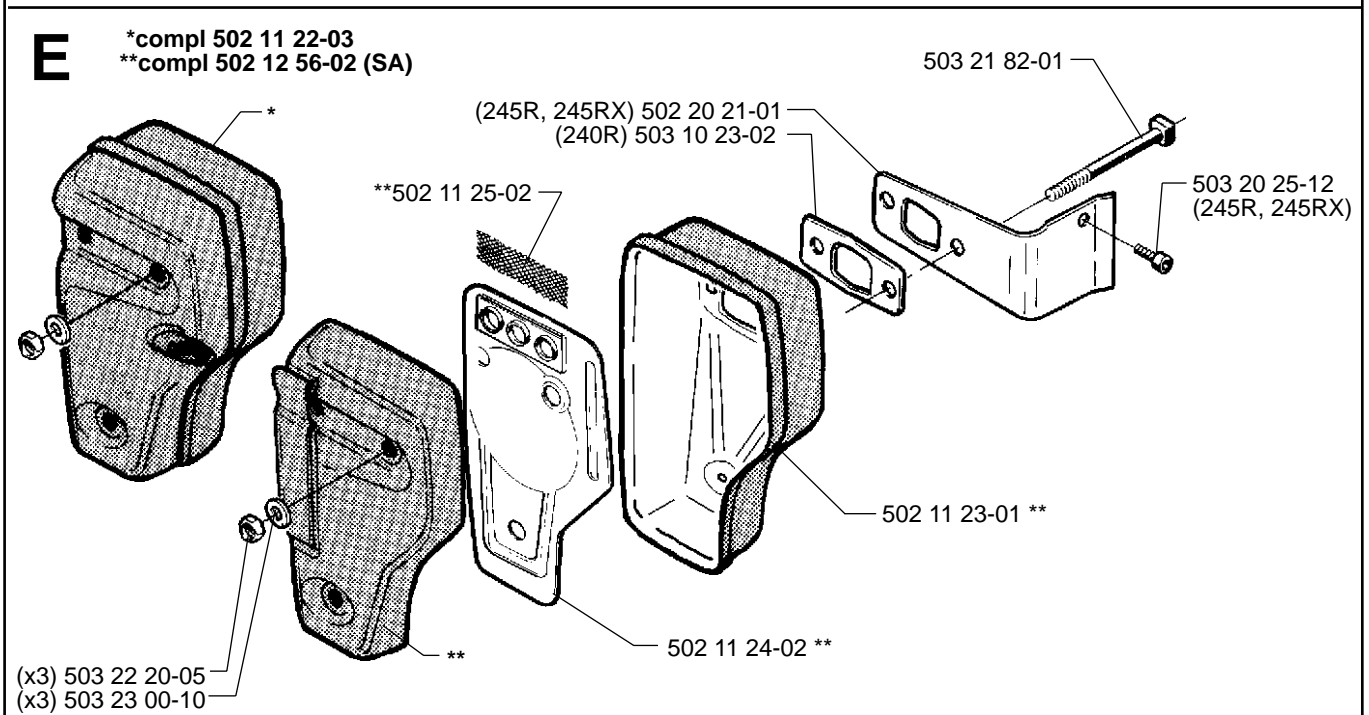
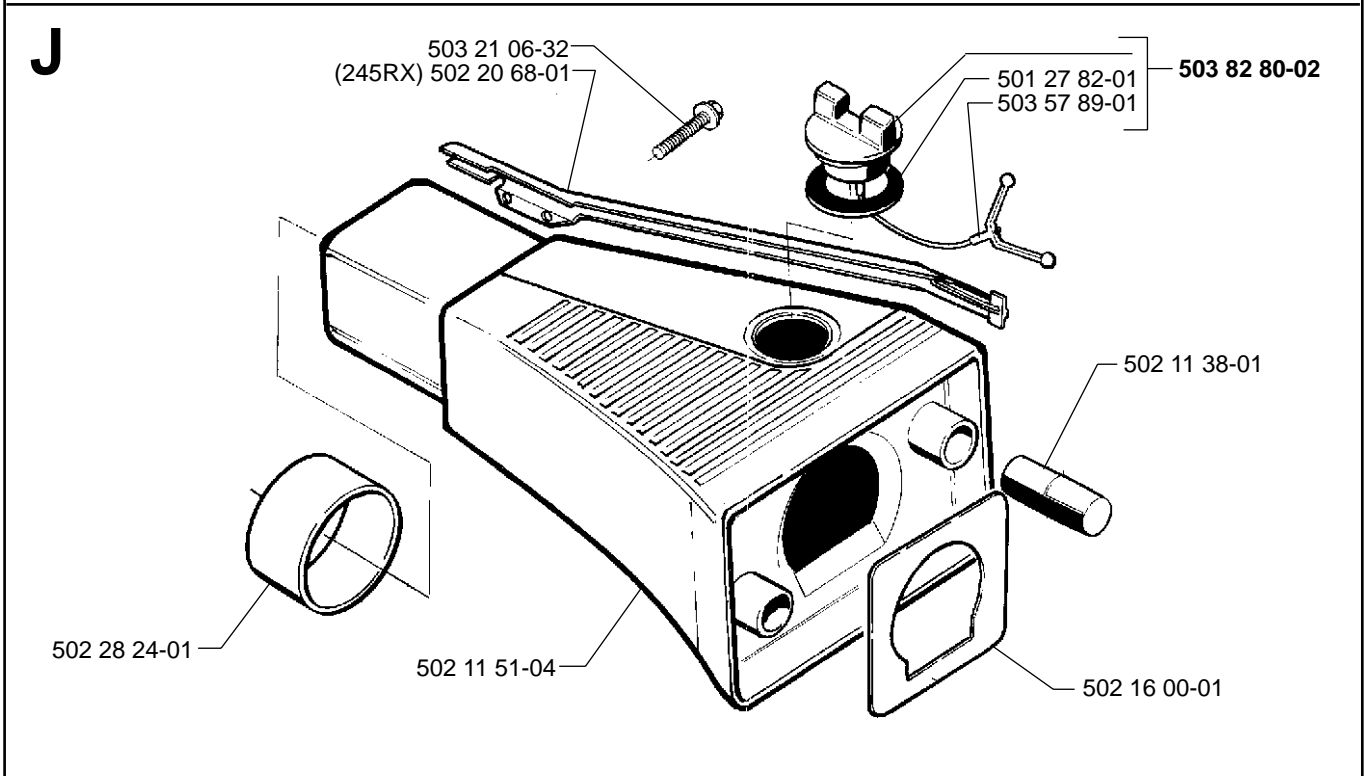
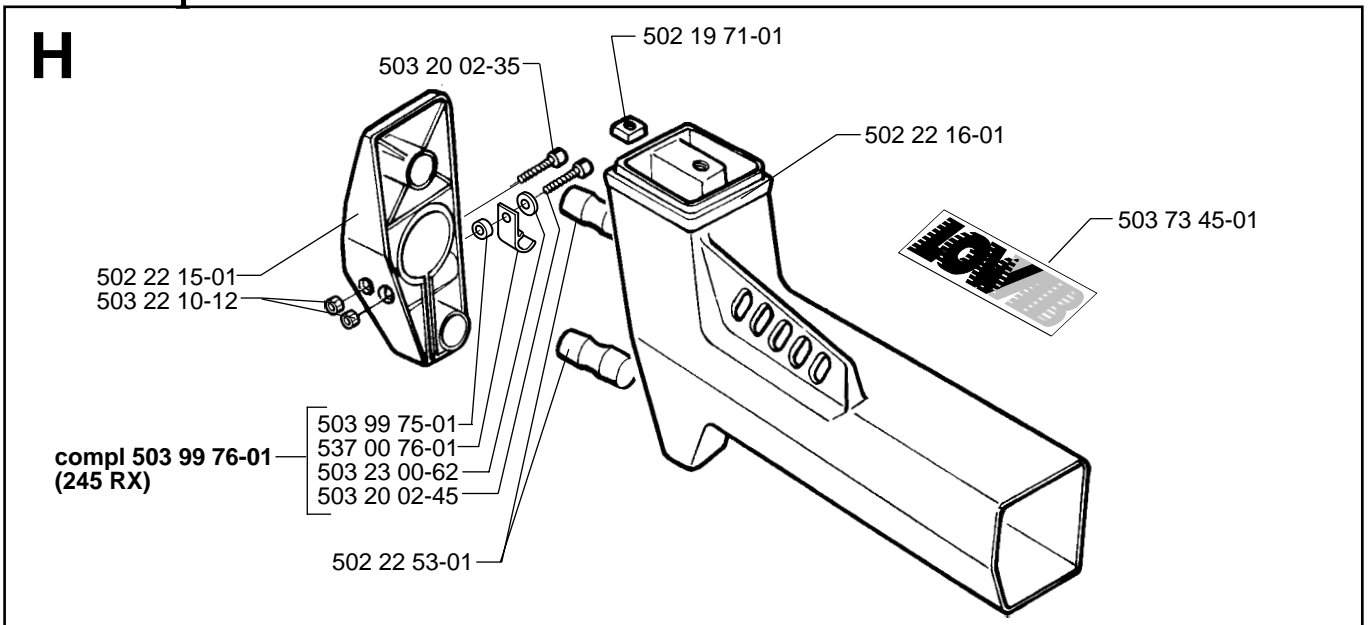
Repuestos

Reservdelar

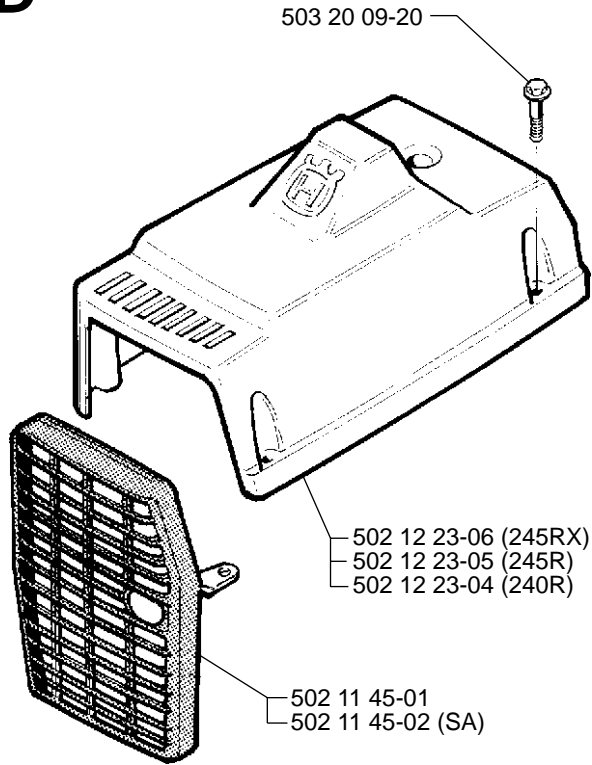
A

*compl 502 28 57-02



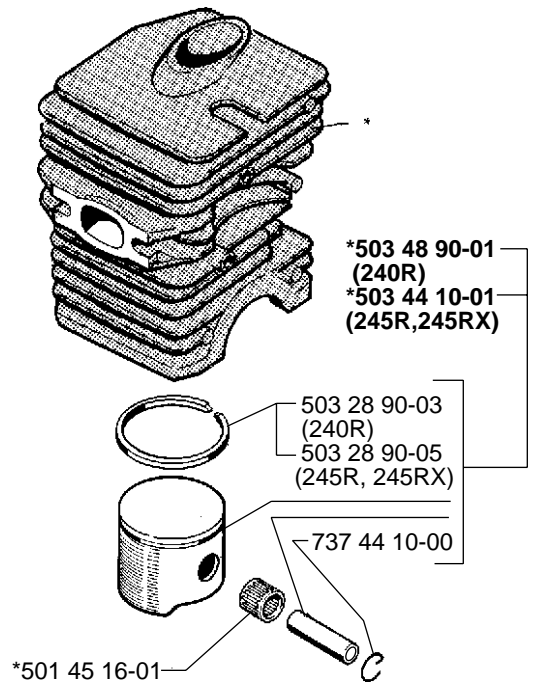


D



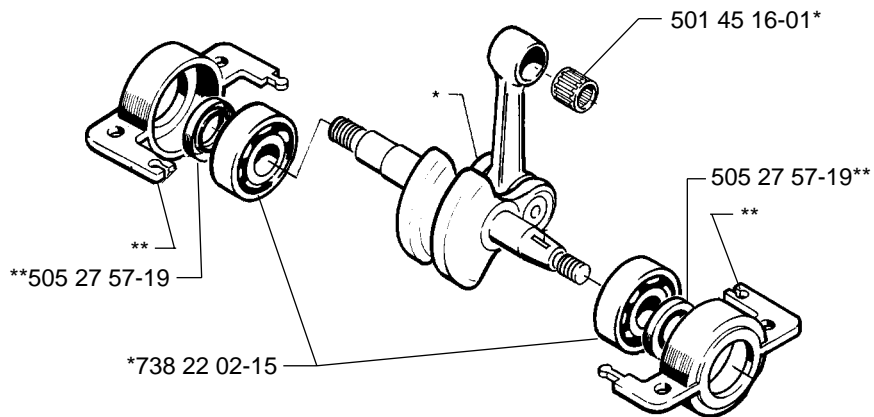
B

*compl 506 01 06-07 (240R)
*compl 503 44 08-02 (245R, 245RX)



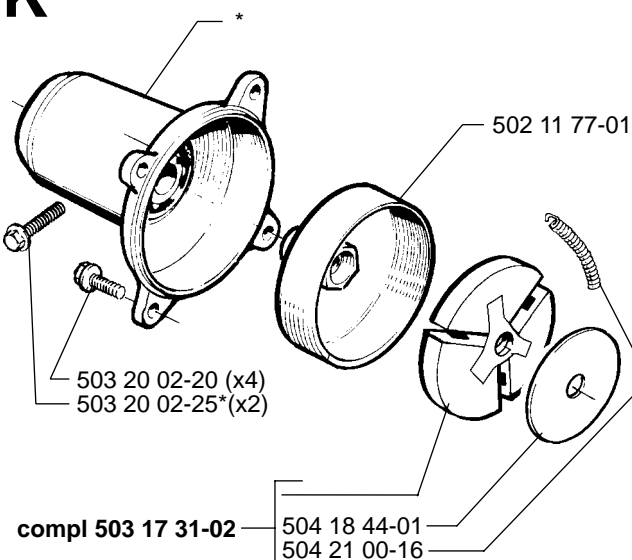
F

*compl 503 57 38-02
**compl 502 23 02-01

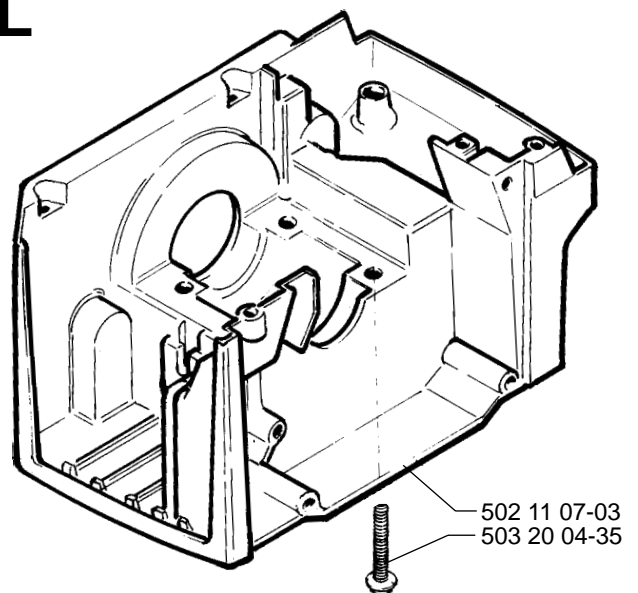


K

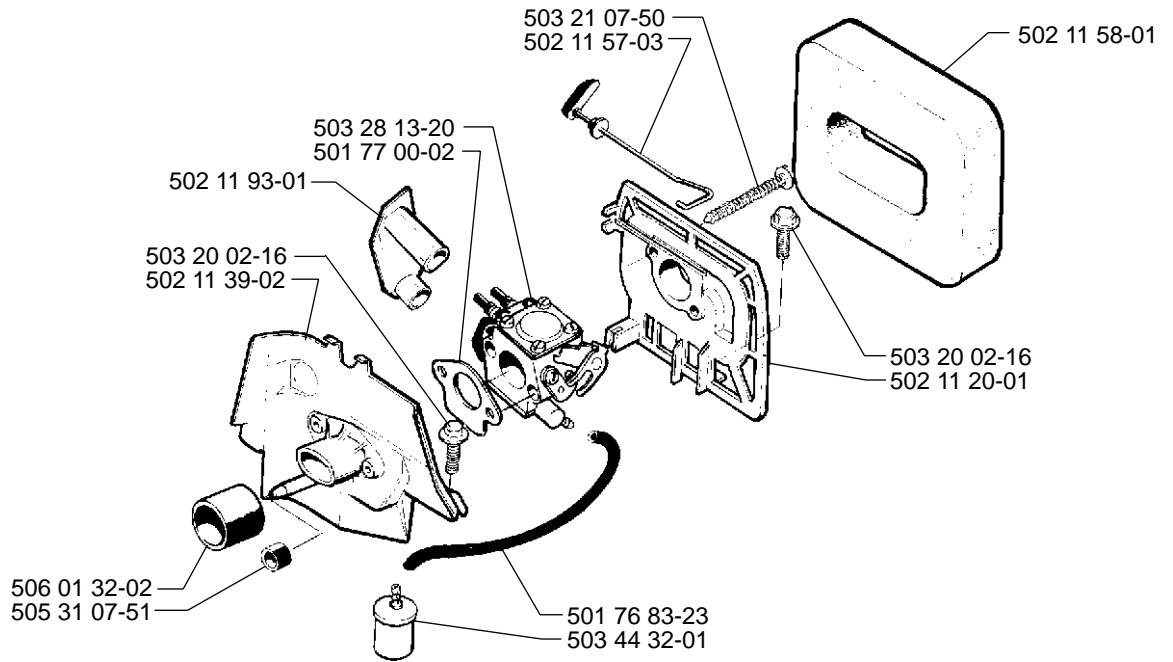
*compl 502 11 52-01



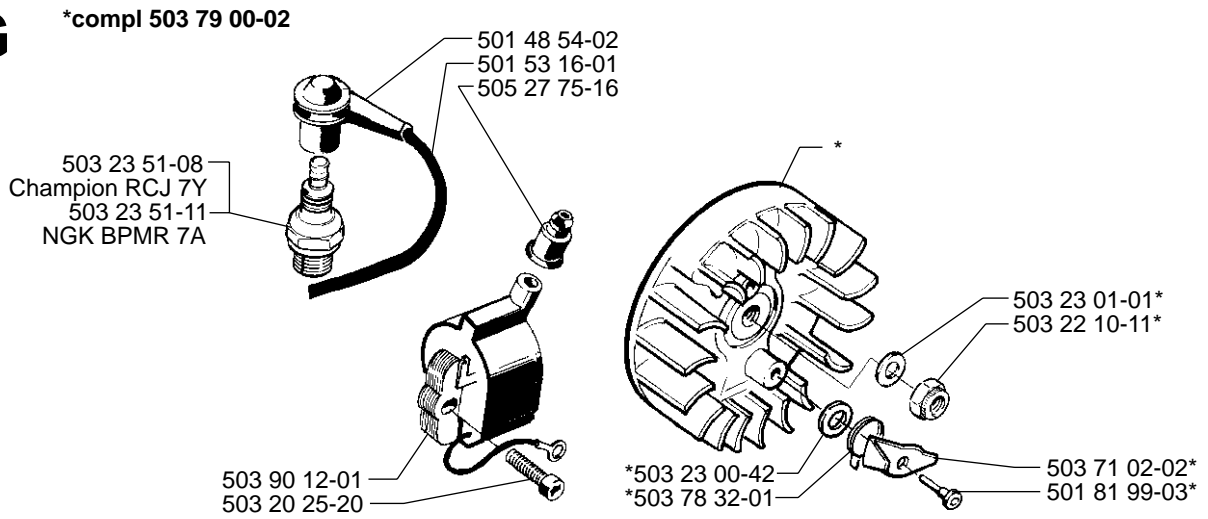
L



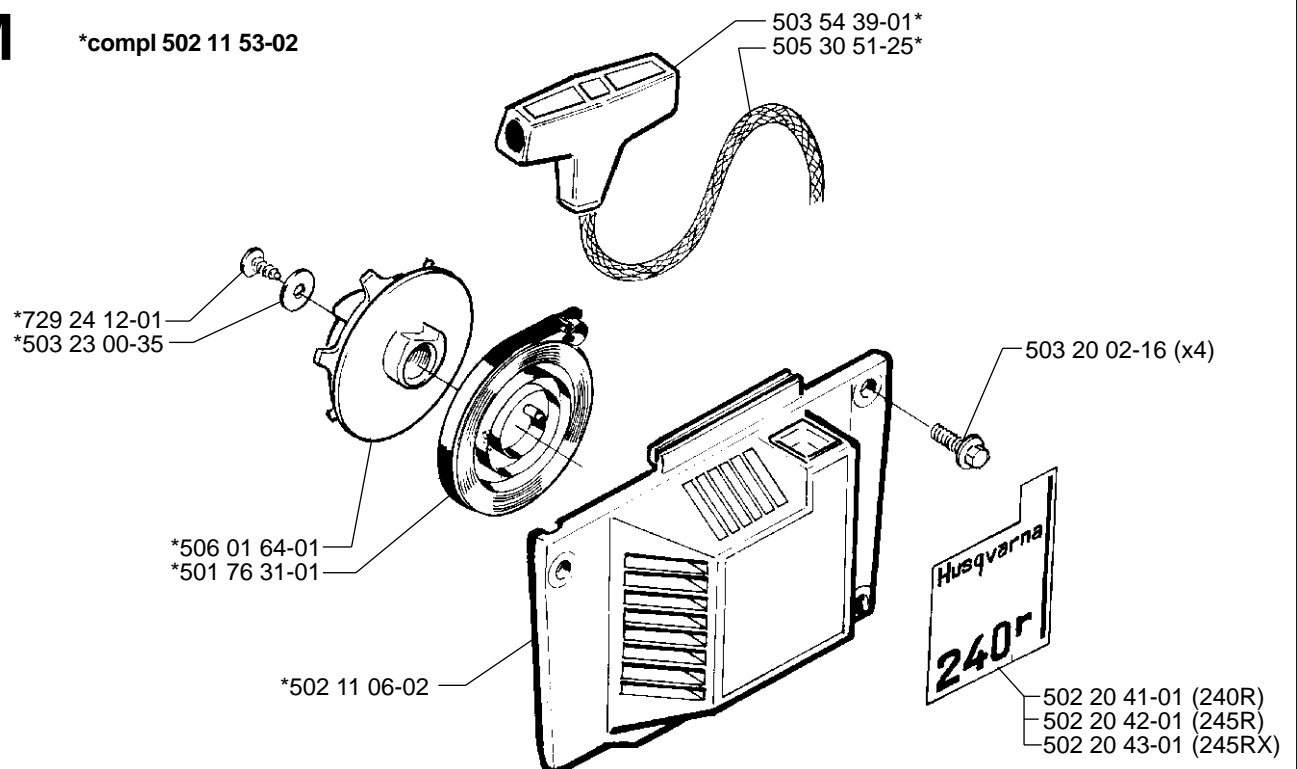
C



G



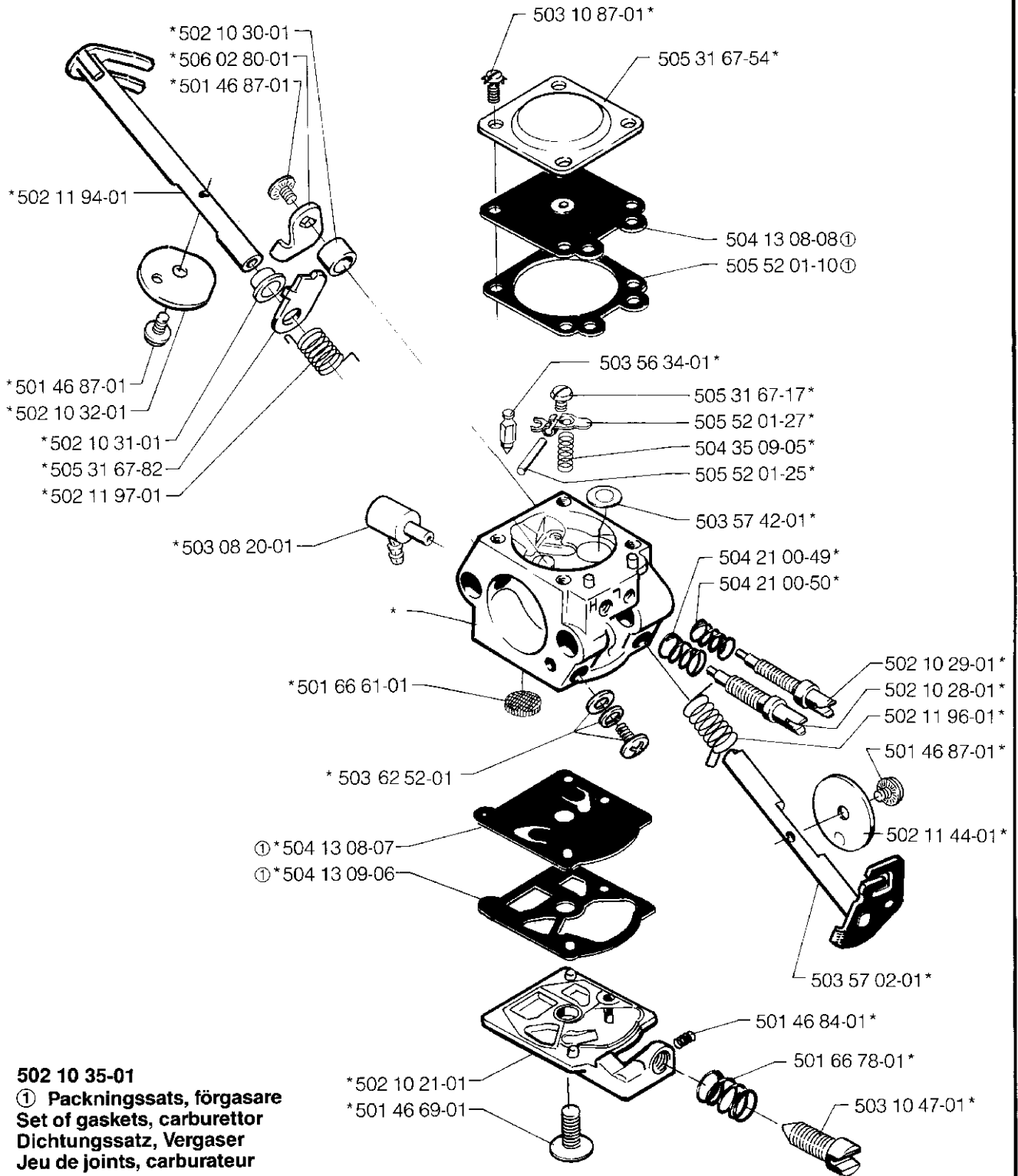
M



N

*compl 503 28 13-20

Walbro WT 99



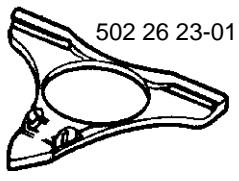
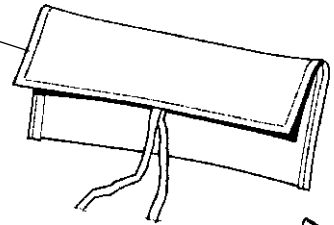
502 10 35-01
 ① Packningssats, förgasare
 Set of gaskets, carburettor
 Dichtungssatz, Vergaser
 Jeu de joints, carburateur

O

**Accessories
Zubehöre
Accessoires
Accesorios
Tillbehör**

*compl 502 17 00-01
*compl 502 17 00-02 US } 240R

*compl 502 11 03-02



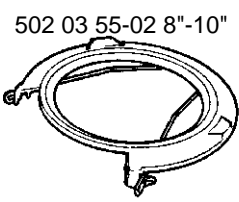
502 26 23-01



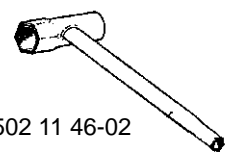
501 60 02-02*



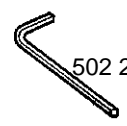
502 02 61-02*



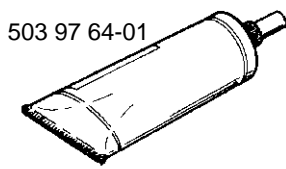
502 03 55-02 8"-10"



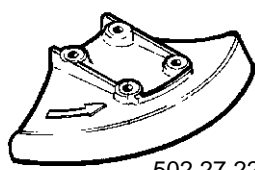
*502 11 46-02



502 21 58-01*

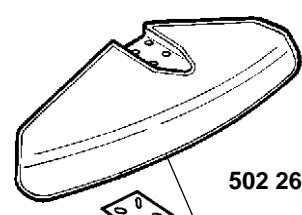


503 97 64-01



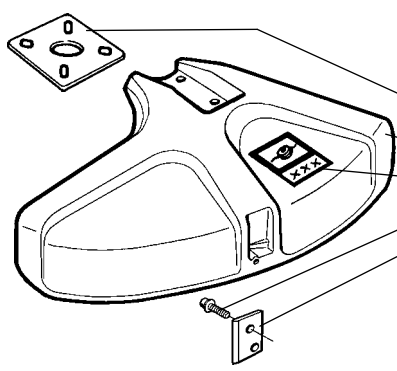
502 27 22-01 8"

502 03 94-03 9"



502 26 34-01

503 77 63-01



compl 503 91 60-01

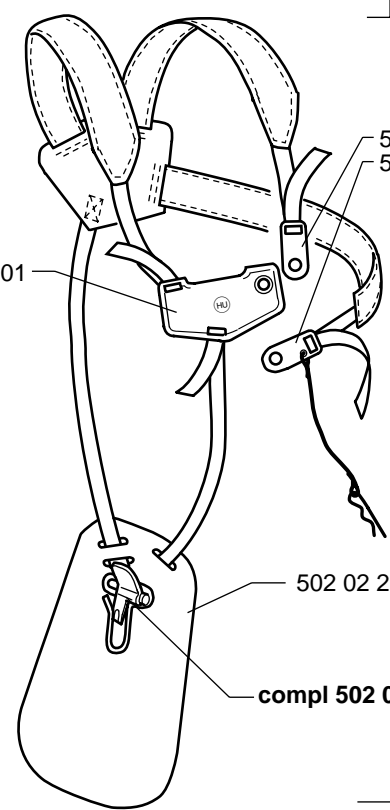
503 77 63-01

503 74 29-01

502 21 07-16

503 79 88-01

**compl 502 02 28-01



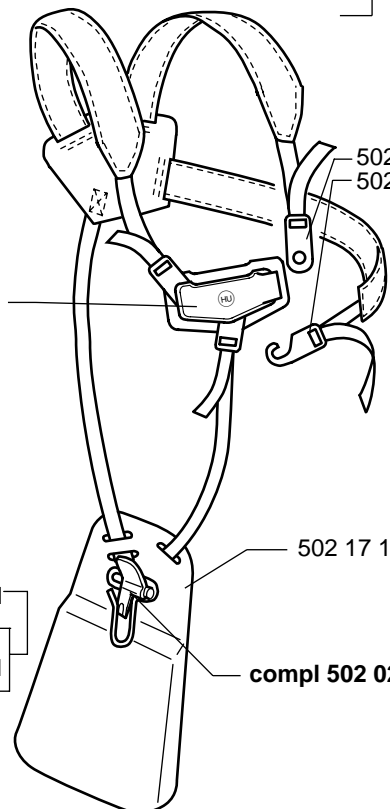
502 17 02-01*
502 17 05-01*

*502 17 01-01

502 02 27-01

compl 502 02 28-01**

*compl 502 02 00-02
*compl 502 02 00-03 US } 245R
245RX

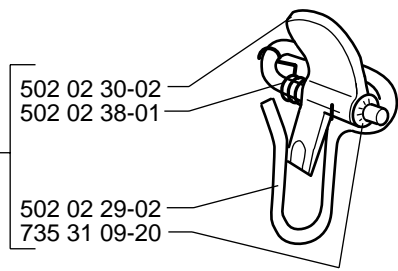


502 17 02-01*
502 02 06-01*

*502 02 01-01

502 17 15-01

compl 502 02 28-01**

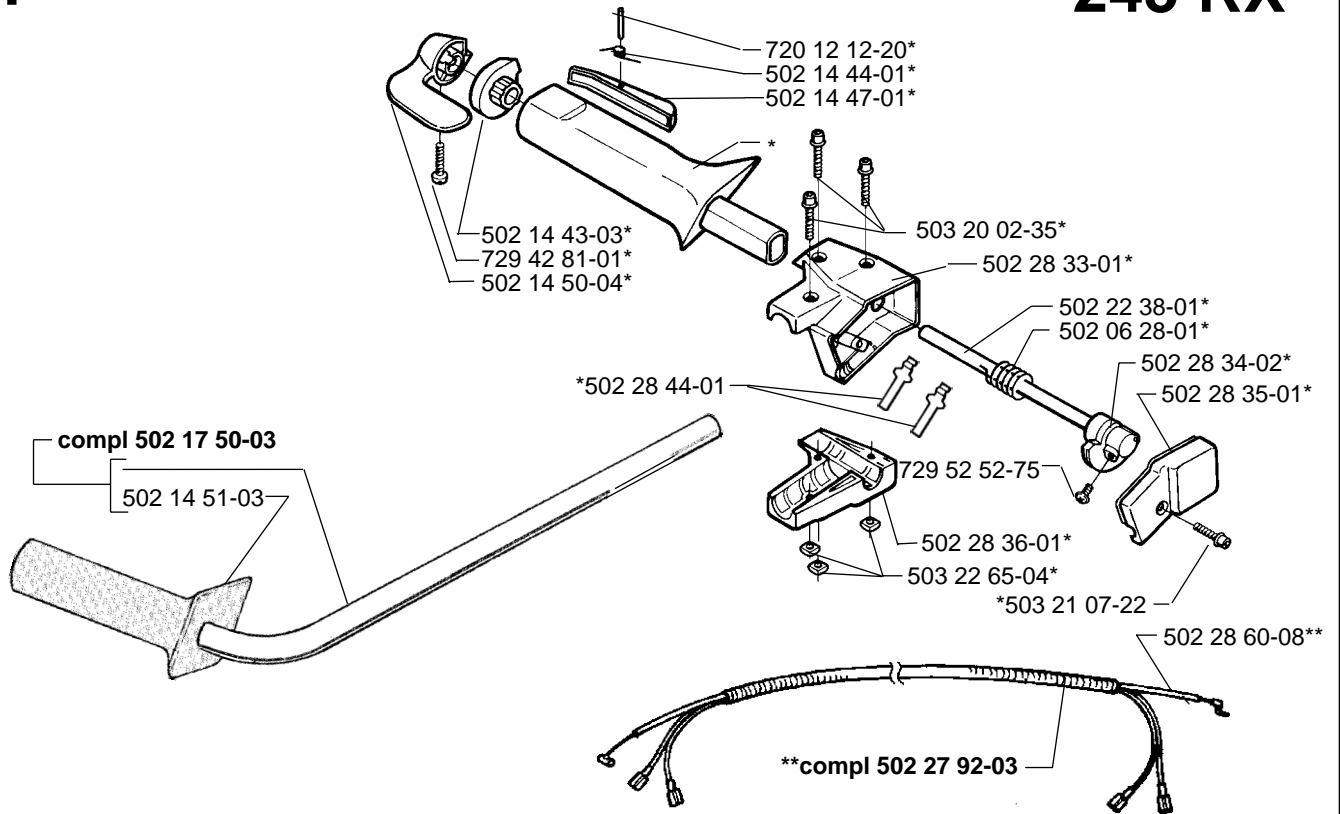


502 02 30-02
502 02 38-01

502 02 29-02
735 31 09-20

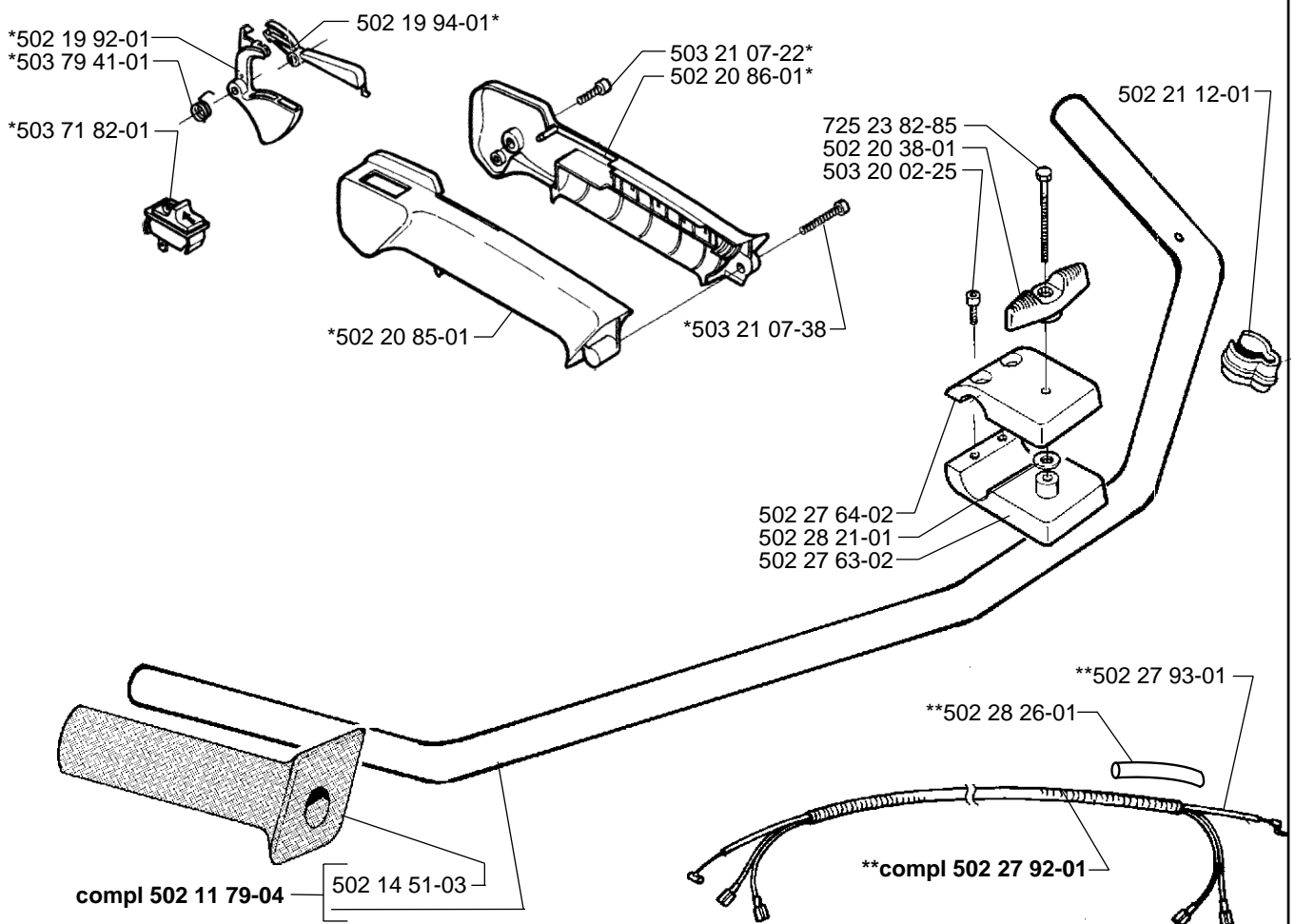
P *compl 502 28 37-01

245 RX



Q *compl 502 28 06-01

240R, 245R



For Husqvarna Parts Call 606-678-9623 or 606-561-4983

PART NUMBER	SQUARE	NOTE	PART NUMBER	SQUARE	NOTE	PART NUMBER	SQUARE	NOTE	PART NUMBER	SQUARE	NOTE
501 27 82-01	J	N	502 12 56-02	E		503 20 02-16	ACM		505 31 67-54	N	
501 45 16-01	BF		502 14 43-03	P		503 20 02-20	K		505 31 67-82	N	
501 46 69-01	N		502 14 44-01	P		503 20 02-25	QK		505 52 01-10	N	
501 46 84-01	N		502 14 47-01	P		503 20 02-30	A		505 52 01-25	N	
501 46 87-01	N		502 14 50-04	P	N	503 20 02-35	HP		505 52 01-27	N	
501 48 54-02	G		502 14 51-03	PQ		503 20 02-45	H	N	506 01 06-07	B	
501 53 16-01	G		502 16 00-01	J		503 20 04-35	L		506 01 32-02	C	
501 60 02-02	O		502 17 00-01	O		503 20 09-20	D		506 01 64-01	M	
501 66 61-01	N		502 17 00-02	O		503 20 25-12	E		506 02 80-01	N	
501 66 78-01	N		502 17 01-01	O		503 20 25-20	G		537 00 76-01	H	N
501 76 31-01	M		502 17 02-01	O		503 21 06-32	J		720 12 12-20	P	
501 76 83-23	C		502 17 05-01	O		503 21 07-16	O	N	725 23 82-85	Q	
501 77 00-02	C		502 17 15-01	H		503 21 07-22	QP		729 24 12-01	M	
501 81 99-03	G		502 17 50-03	P		503 21 07-38	Q		729 42 81-01	P	
502 02 00-02	O		502 19 71-01	H		503 21 07-50	C	N	729 52 52-75	P	N
502 02 00-03	O		502 19 92-01	Q		503 21 82-01	E		735 31 09-20	O	
502 02 01-01	O		502 19 94-01	Q		503 22 10-11	G		735 31 17-00	A	N
502 02 06-01	O		502 20 21-01	E		503 22 10-12	H		737 44 10-00	B	
502 02 27-01	H		502 20 38-01	Q		503 22 20-05	E		738 21 02-00	A	N
502 02 28-01	O		502 20 41-01	M		503 22 65-04	P		738 21 02-04	A	N
502 02 29-02	O		502 20 42-01	M		503 23 00-10	E		738 22 02-15	F	
502 02 30-02	O		502 20 43-01	M		503 23 00-35	M		738 22 03-25	A	N
502 02 38-01	O		502 20 68-01	J		503 23 00-42	G		740 42 24-00	A	
502 02 61-02	O		502 20 85-01	Q		503 23 00-62	H	N	740 51 13-01	A	
502 03 10-03	A		502 20 86-01	Q		503 23 01-01	G		740 51 36-00	A	N
502 03 55-02	O		502 21 12-01	Q		503 23 51-08	G				
502 03 94-03	O		502 21 58-01	O		503 23 51-11	G				
502 04 55-01	A		502 22 15-01	H	N	503 28 13-20	NC				
502 06 28-01	P		502 22 16-01	H	N	503 28 90-03	B				
502 10 21-01	N		502 22 23-01	A	N	503 28 90-05	B				
502 10 28-01	N		502 22 26-01	A		503 44 08-02	B				
502 10 29-01	N		502 22 38-01	P	N	503 44 10-01	B				
502 10 30-01	N		502 22 53-01	H	N	503 44 32-01	C				
502 10 31-01	N		502 22 67-01	A	N	503 48 90-01	B				
502 10 32-01	N		502 22 68-01	A	N	503 54 39-01	M				
502 10 35-01	N		502 23 02-01	F	N	503 56 34-01	N				
502 11 03-02	O		502 26 23-01	O		503 57 02-01	N				
502 11 06-02	M		502 26 30-05	A		503 57 38-02	F				
502 11 07-03	L		502 26 34-01	O		503 57 42-01	N				
502 11 20-01	C		502 26 89-01	A	N	503 57 89-01	J	N			
502 11 22-03	E	N	502 26 93-01	A	N	503 62 52-01	N				
502 11 23-01	E	N	502 26 93-02	X		503 71 02-02	G				
502 11 24-02	E		502 27 22-01	O		503 71 82-01	Q				
502 11 25-02	E		502 27 25-01	A		503 73 45-01	H	N			
502 11 38-01	J		502 27 28-01	A		503 74 29-01	O				
502 11 39-02	C		502 27 63-02	Q		503 77 63-01	O				
502 11 44-01	N		502 27 64-02	Q		503 78 32-01	G				
502 11 45-01	D		502 27 92-01	Q		503 79 00-02	G				
502 11 45-02	D		502 27 92-03	P		503 79 41-01	Q				
502 11 46-02	O		502 27 93-01	Q		503 79 88-01	O	N			
502 11 51-04	J	N	502 28 06-01	Q		503 79 90-01	A	N			
502 11 52-01	K		502 28 21-01	Q		503 82 80-02	J	N			
502 11 53-02	M		502 28 24-01	J		503 90 12-01	G	N			
502 11 57-03	C		502 28 26-01	Q		503 91 60-01	O	N			
502 11 58-01	C		502 28 33-01	P		503 97 64-01	O	N			
502 11 59-02	A		502 28 34-02	P	N	503 99 75-01	H	N			
502 11 76-04	A		502 28 35-01	P		503 99 76-01	H	N			
502 11 76-05	A		502 28 36-01	P		504 13 08-07	N				
502 11 77-01	K		502 28 37-01	P		504 13 08-08	N				
502 11 79-04	Q		502 28 44-01	P		504 13 09-06	N				
502 11 93-01	C		502 28 55-01	A	N	504 18 44-01	K	N			
502 11 94-01	N		502 28 56-01	A		504 21 00-16	K	N			
502 11 96-01	N		502 28 57-02	A	N	504 21 00-49	N				
502 11 97-01	N		502 28 60-08	P	N	504 21 00-50	N				
502 12 02-03	A		502 28 62-01	A		504 35 09-05	N				
502 12 02-05	A		503 08 20-01	N		505 27 57-19	F	N			
502 12 23-04	D		503 10 23-02	E		505 27 75-16	G				
502 12 23-05	D		503 10 47-01	N		505 30 51-25	M				
502 12 23-06	D		503 10 87-01	N		505 31 07-51	C				
502 12 25-01	A		503 17 31-02	K	N	505 31 67-17	N				

N= New part
 Neues Teil
 Nouvelle piece
 Nueva pieza
 Ny detalj