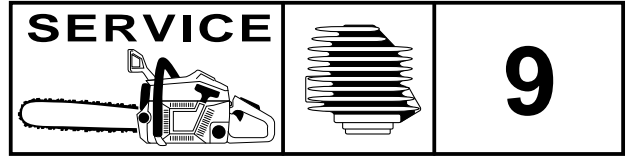
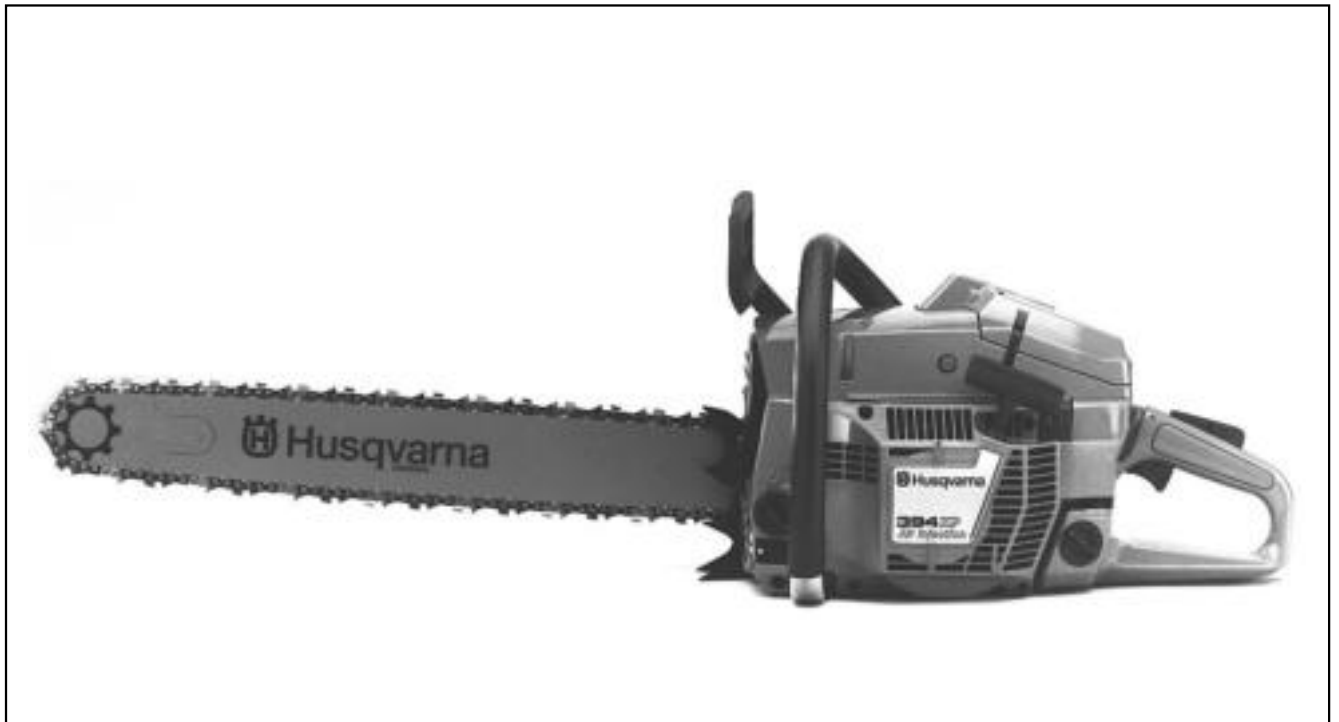


 **Husqvarna**



# 394



**1.1996**

**Spare parts**

**Ersatzteile**

**Pièces détachées**

**Reserve onderdelen**

**Repuestos**

**Reservdelar**

Replaces

Ersetzt

Remplace

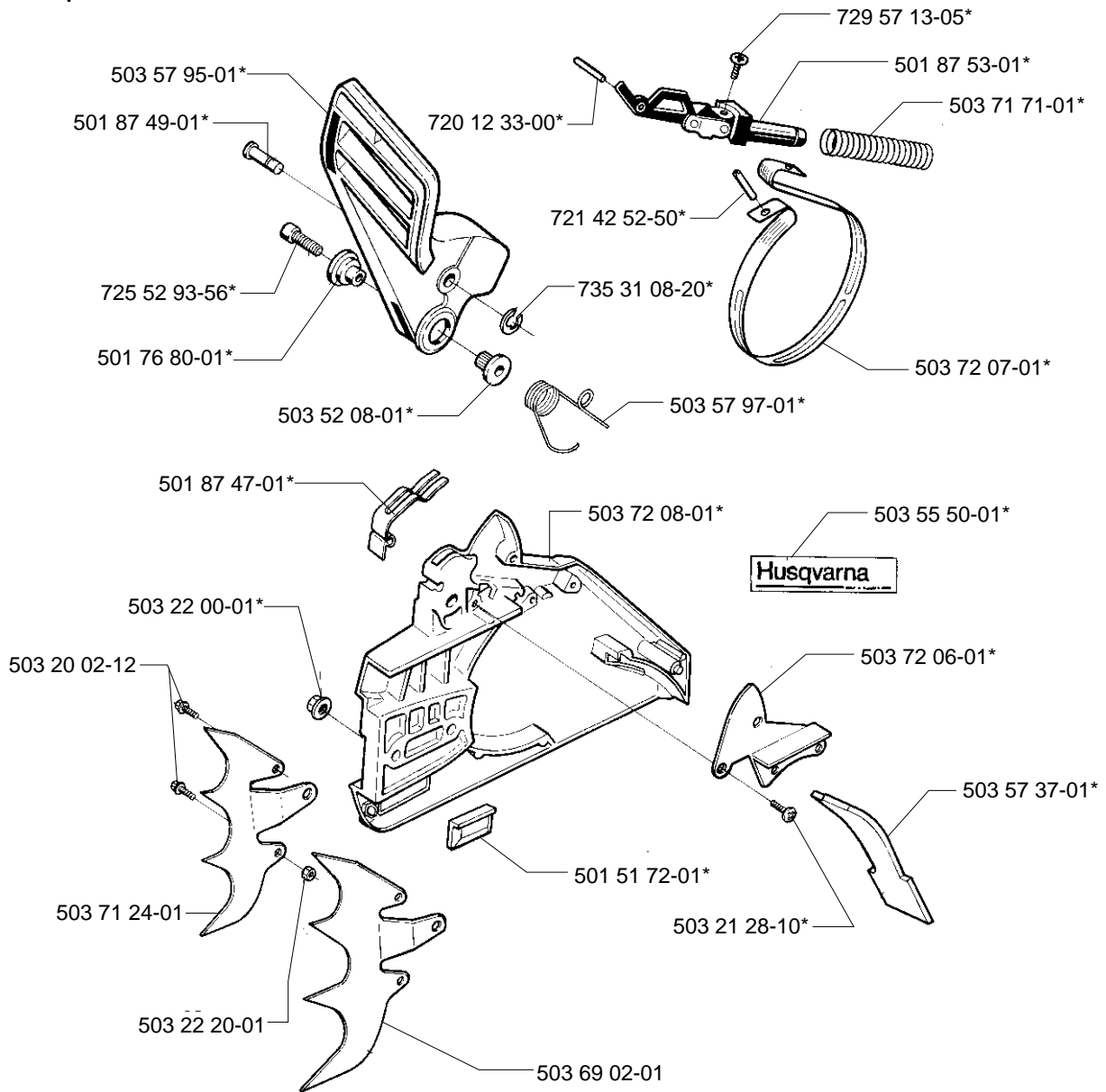
Vervangt

Reemplaza

Ersätter

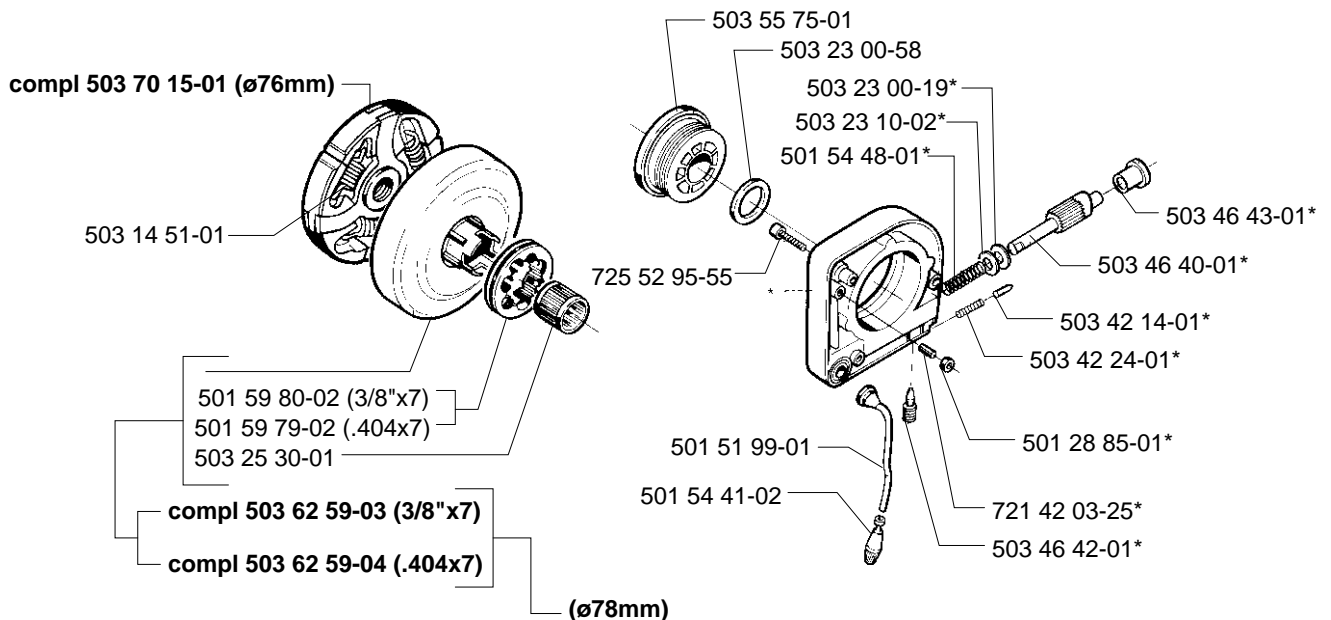
106 23 71-63

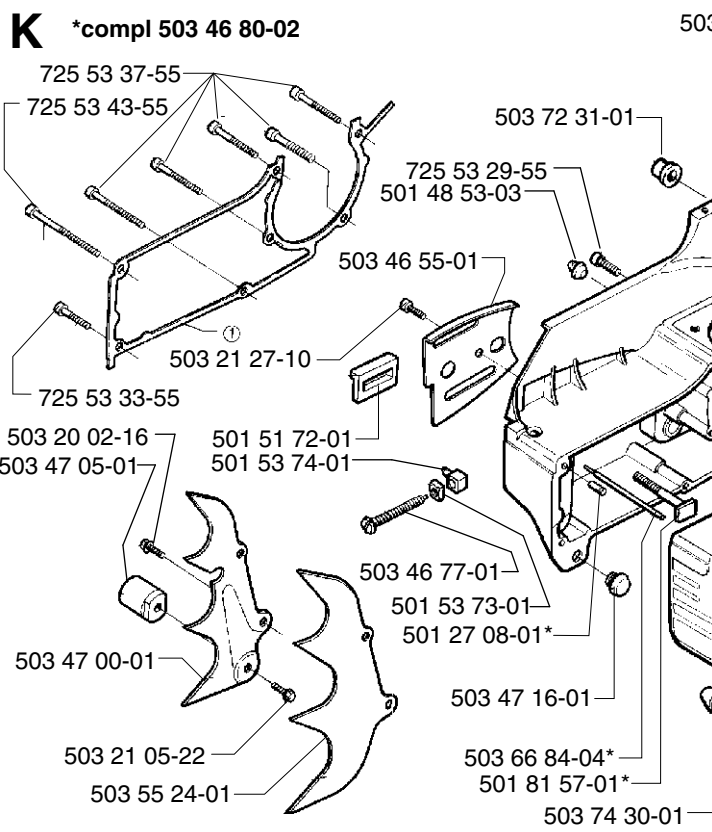
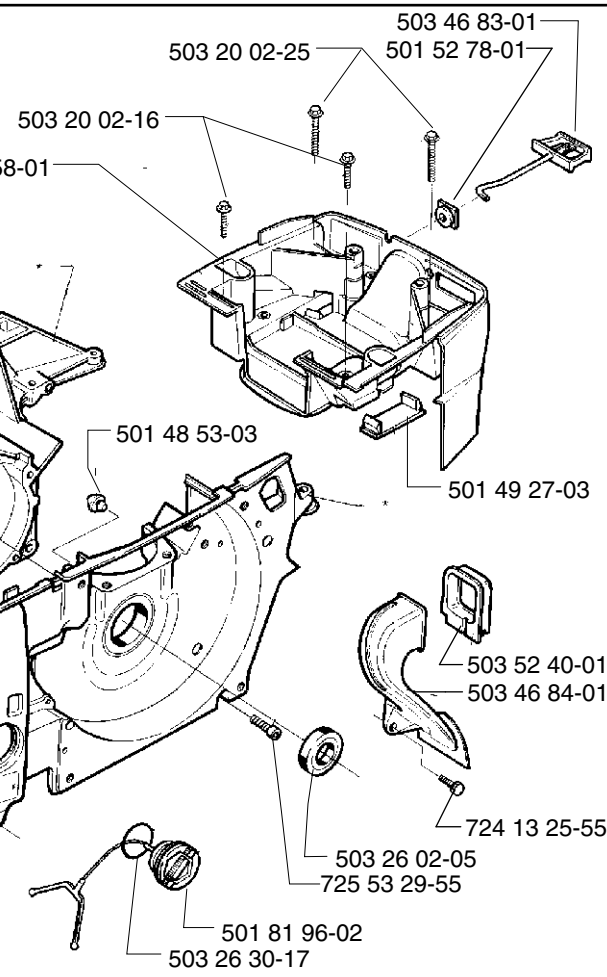
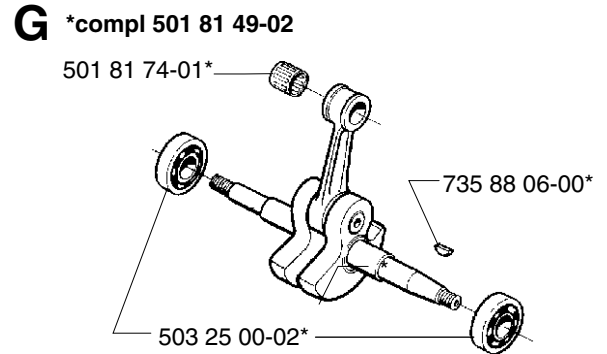
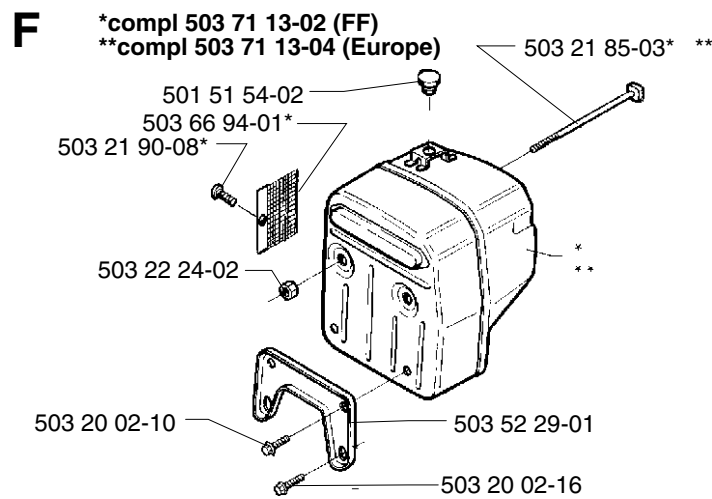
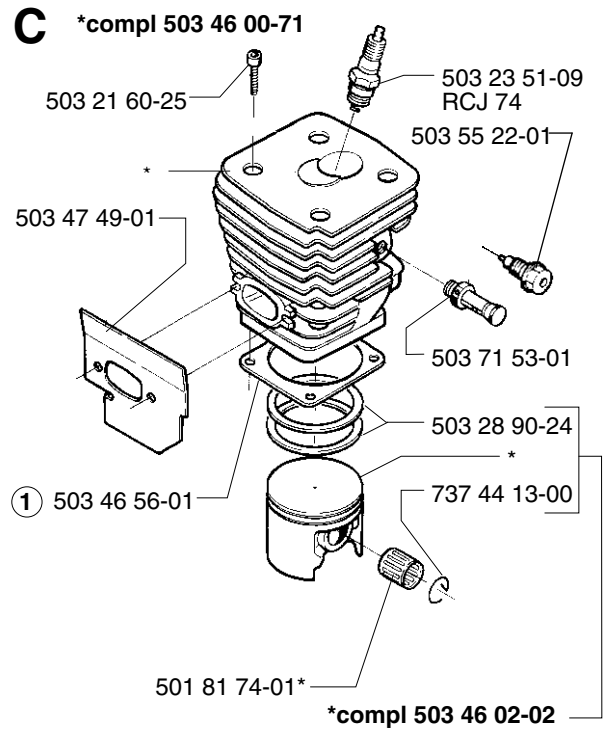
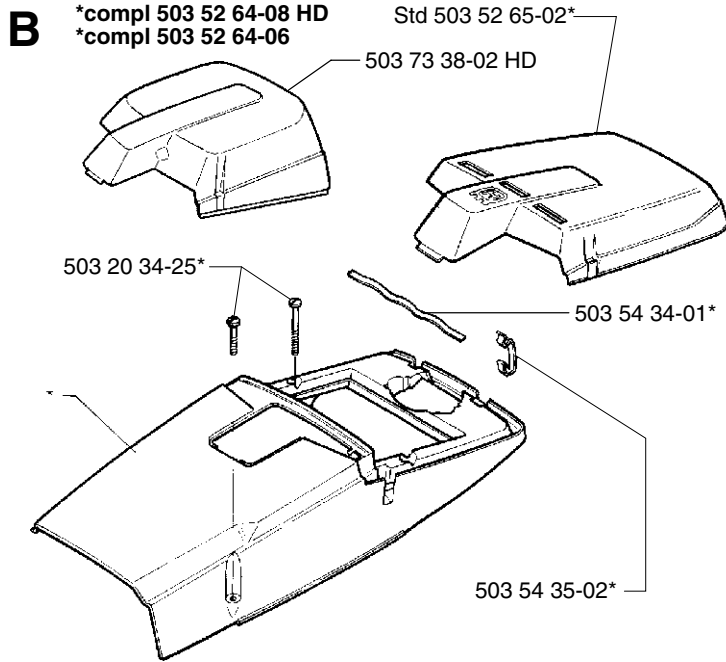
**A** \*compl 503 73 15-03



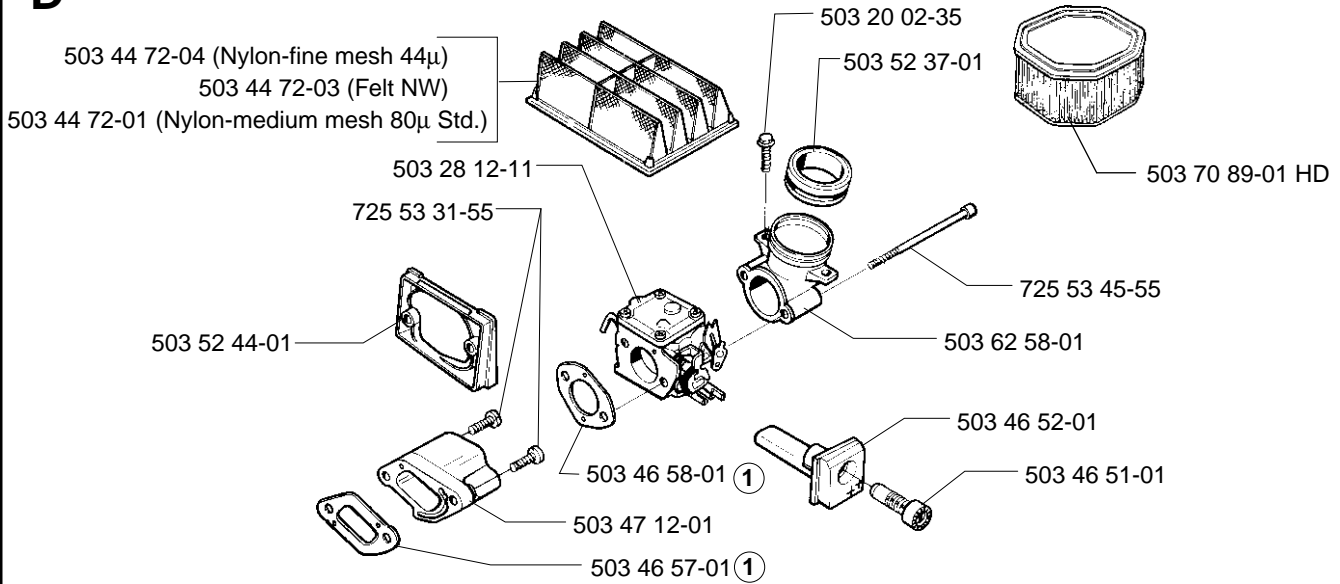
**J**

\*compl 503 46 37-02



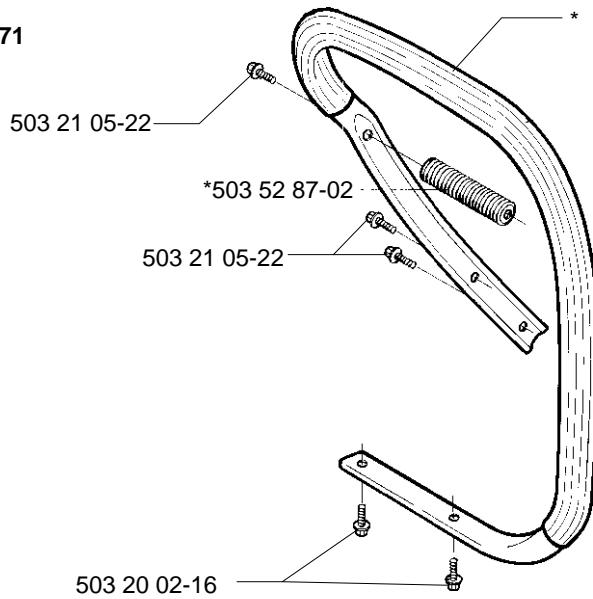


**D**

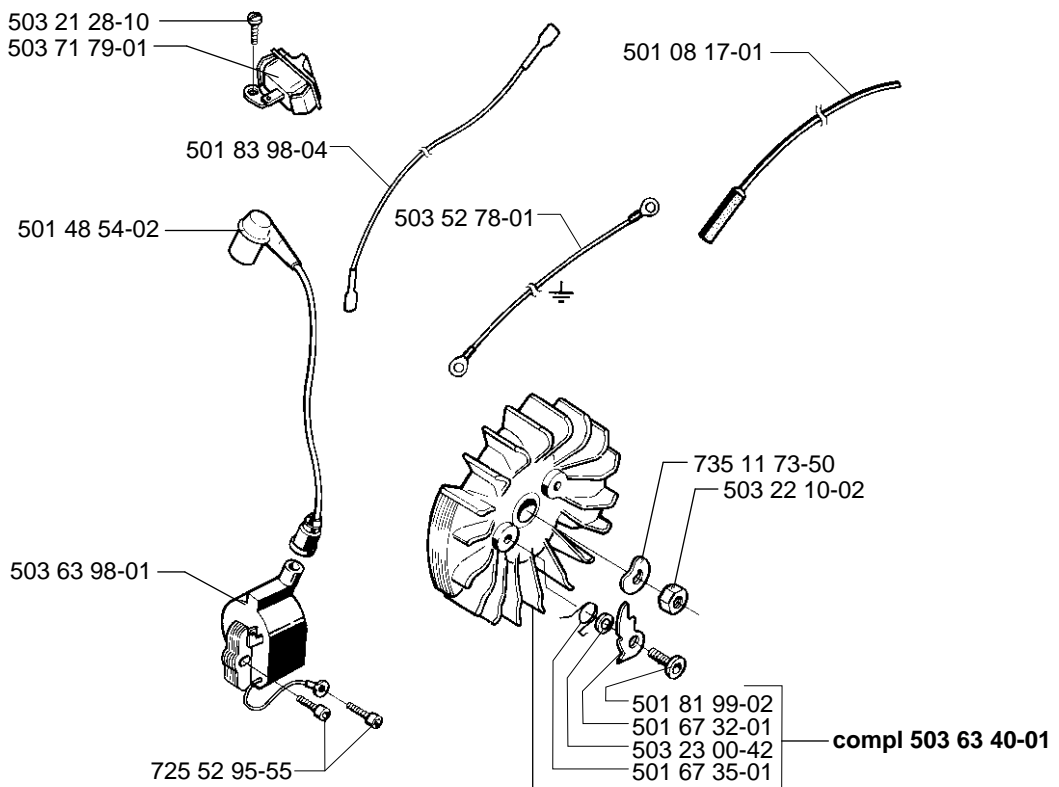


**H**

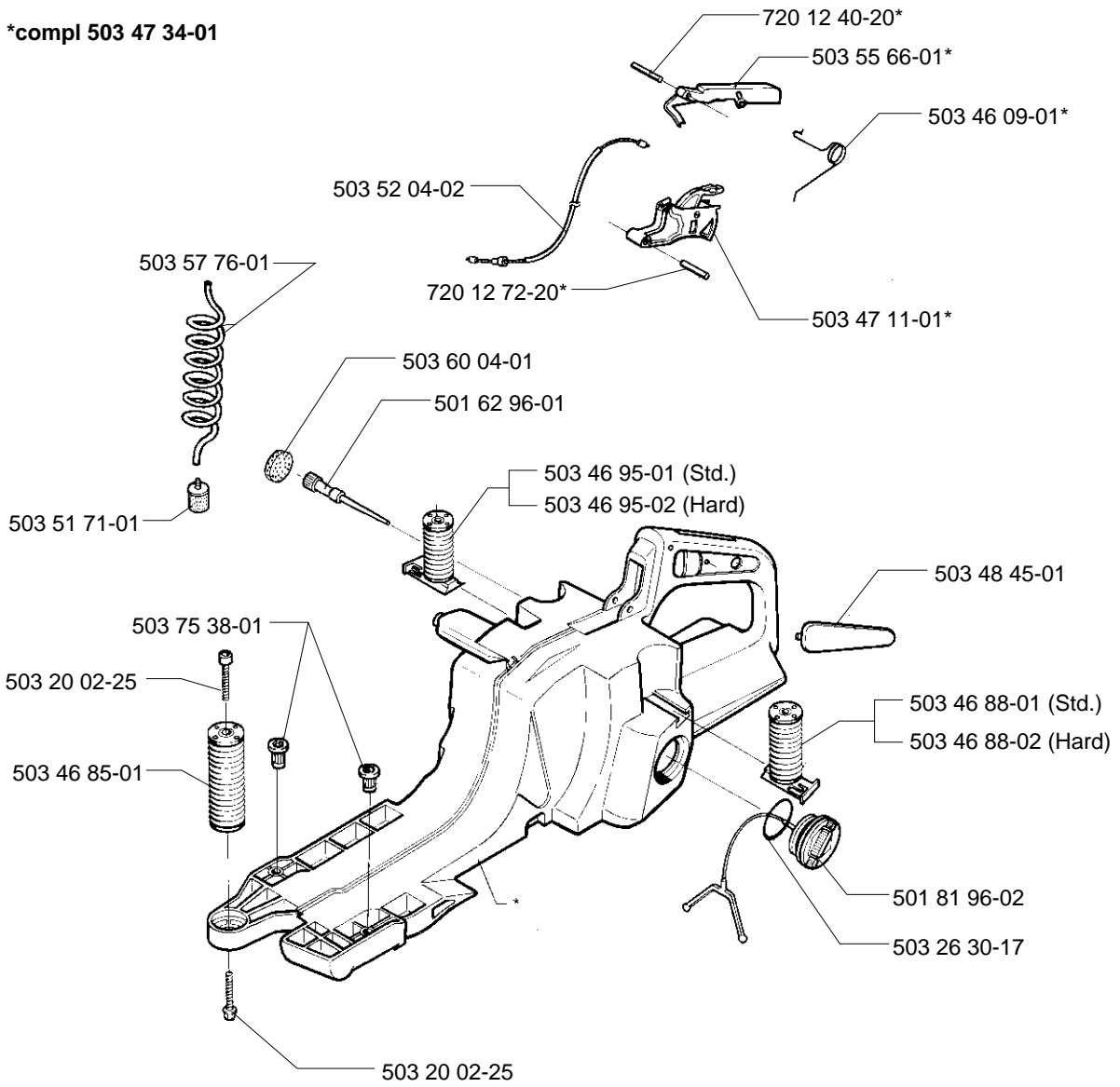
\*compl 503 46 35-71



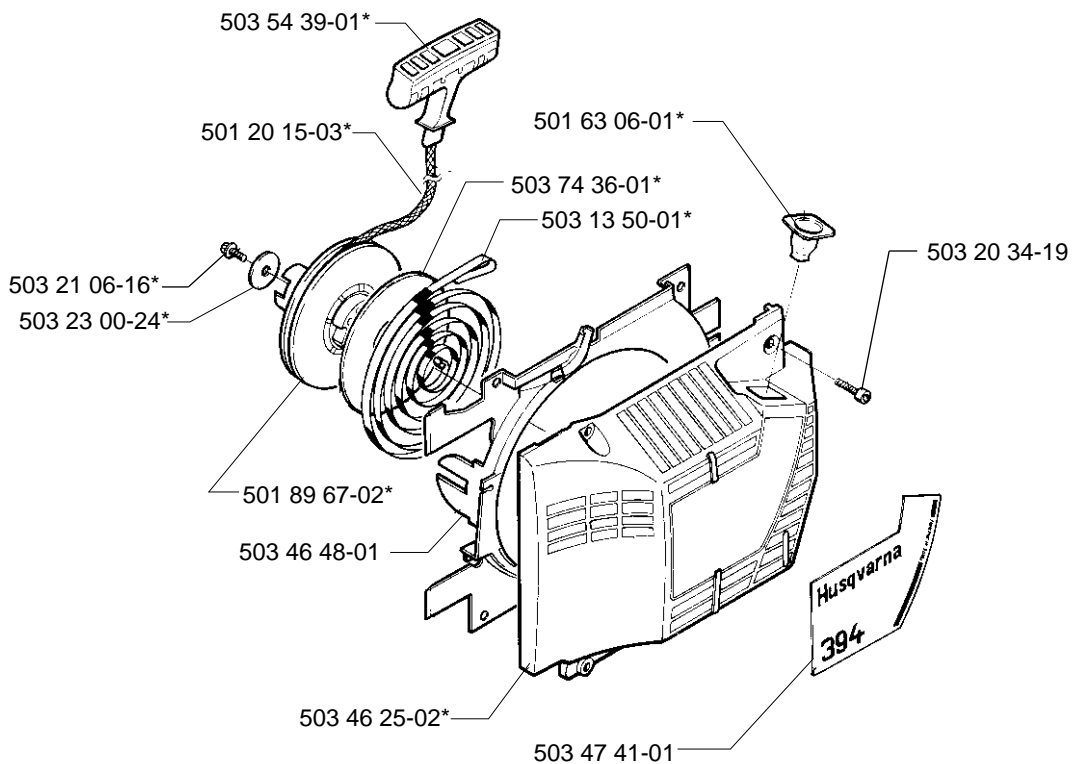
**L**



**E** \*compl 503 47 34-01

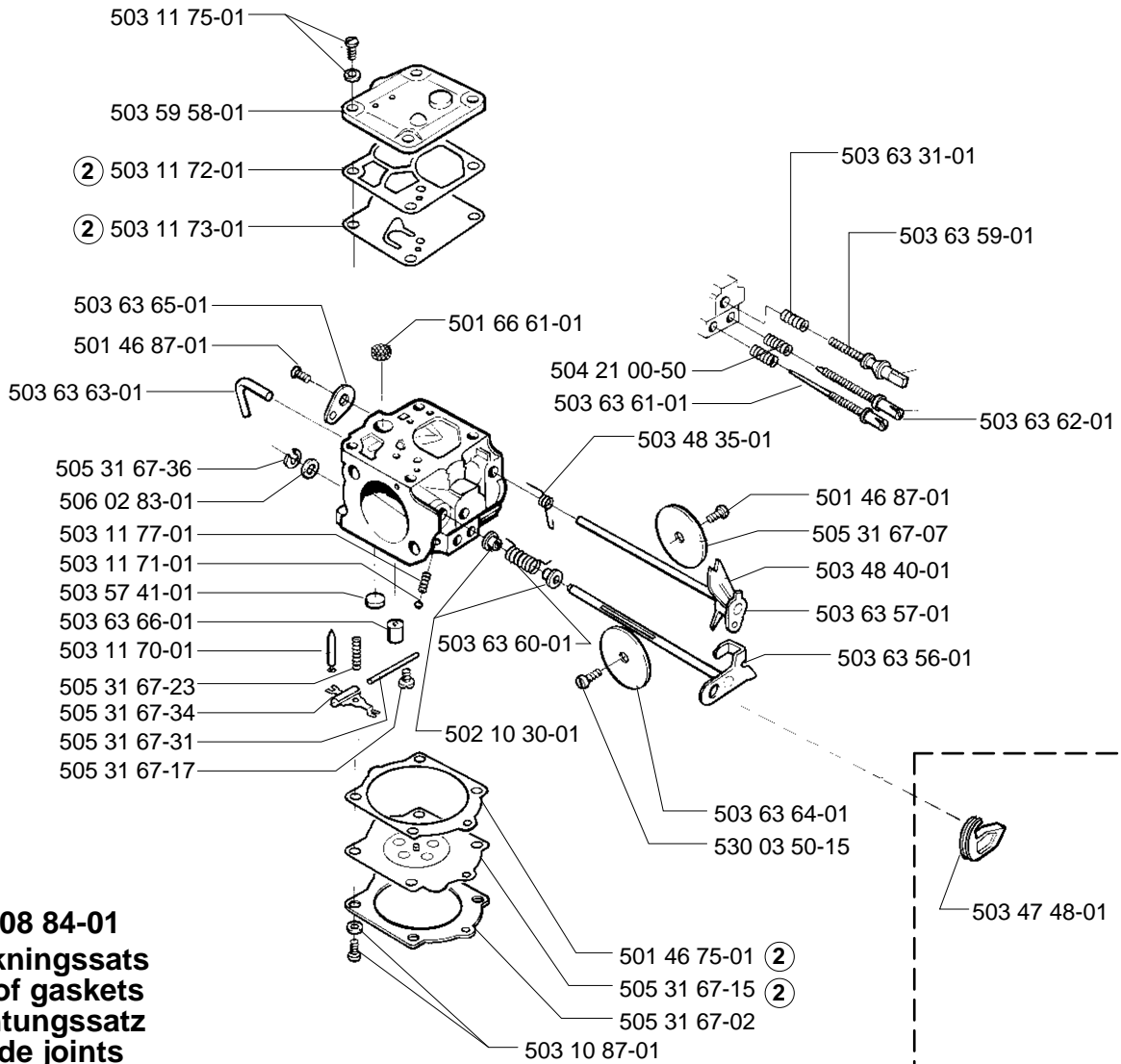


**M** \*compl 503 46 24-02



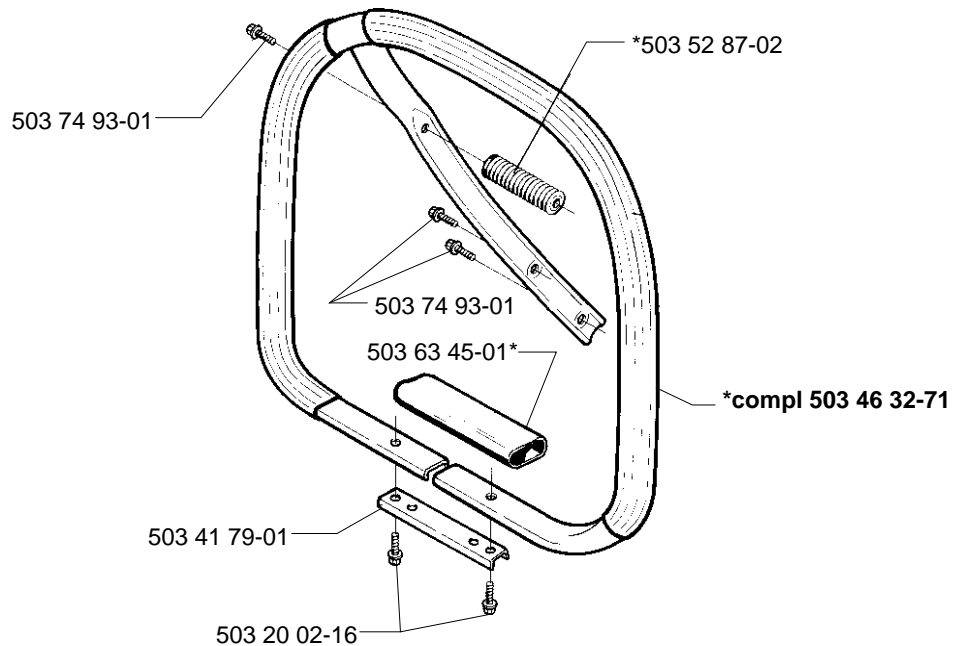
**N** compl 503 28 12-11

**Walbro WJ 39**

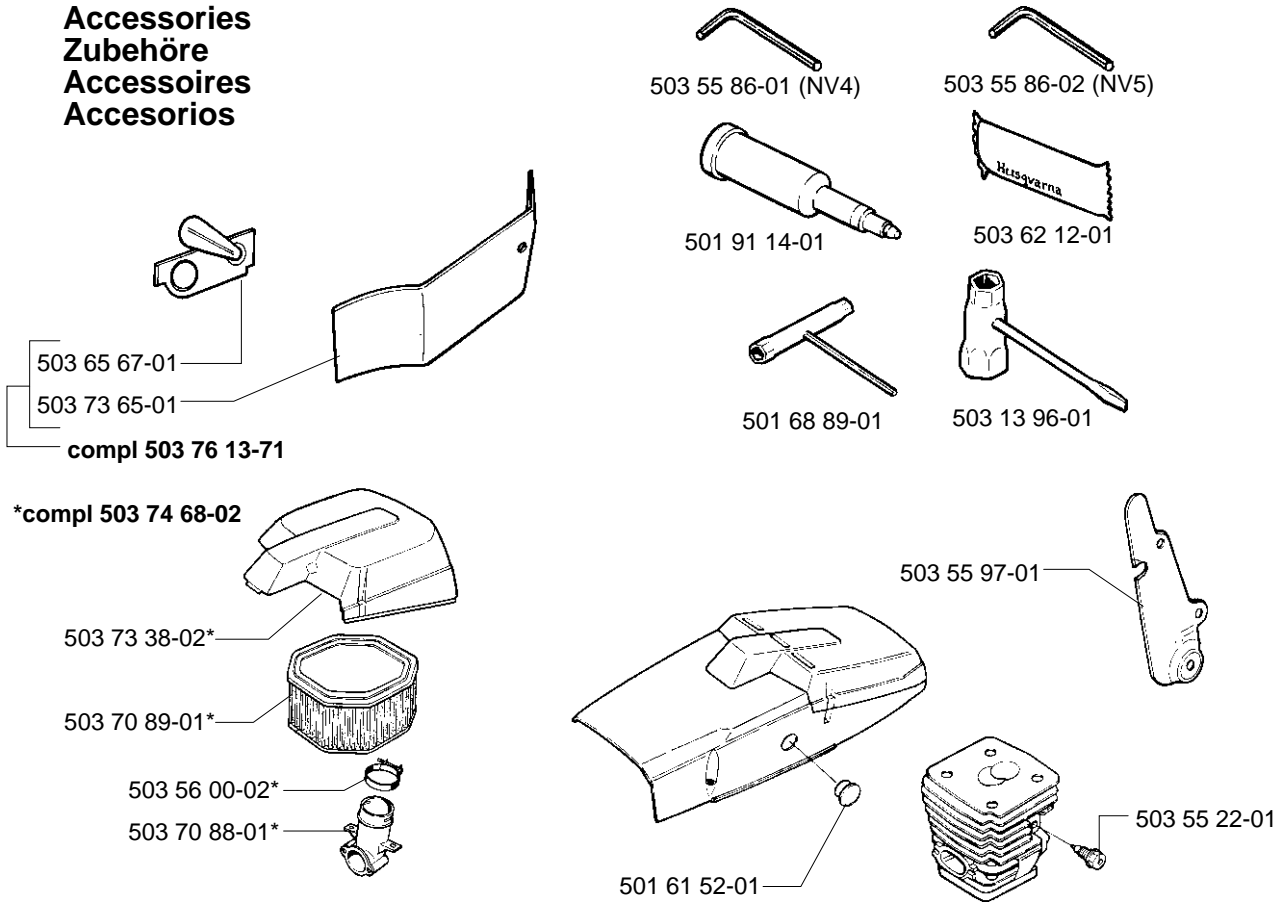


**503 08 84-01**  
**Packningssats**  
**Set of gaskets**  
**Dichtungssatz**  
**Jeu de joints**  
**Juego de juntas**

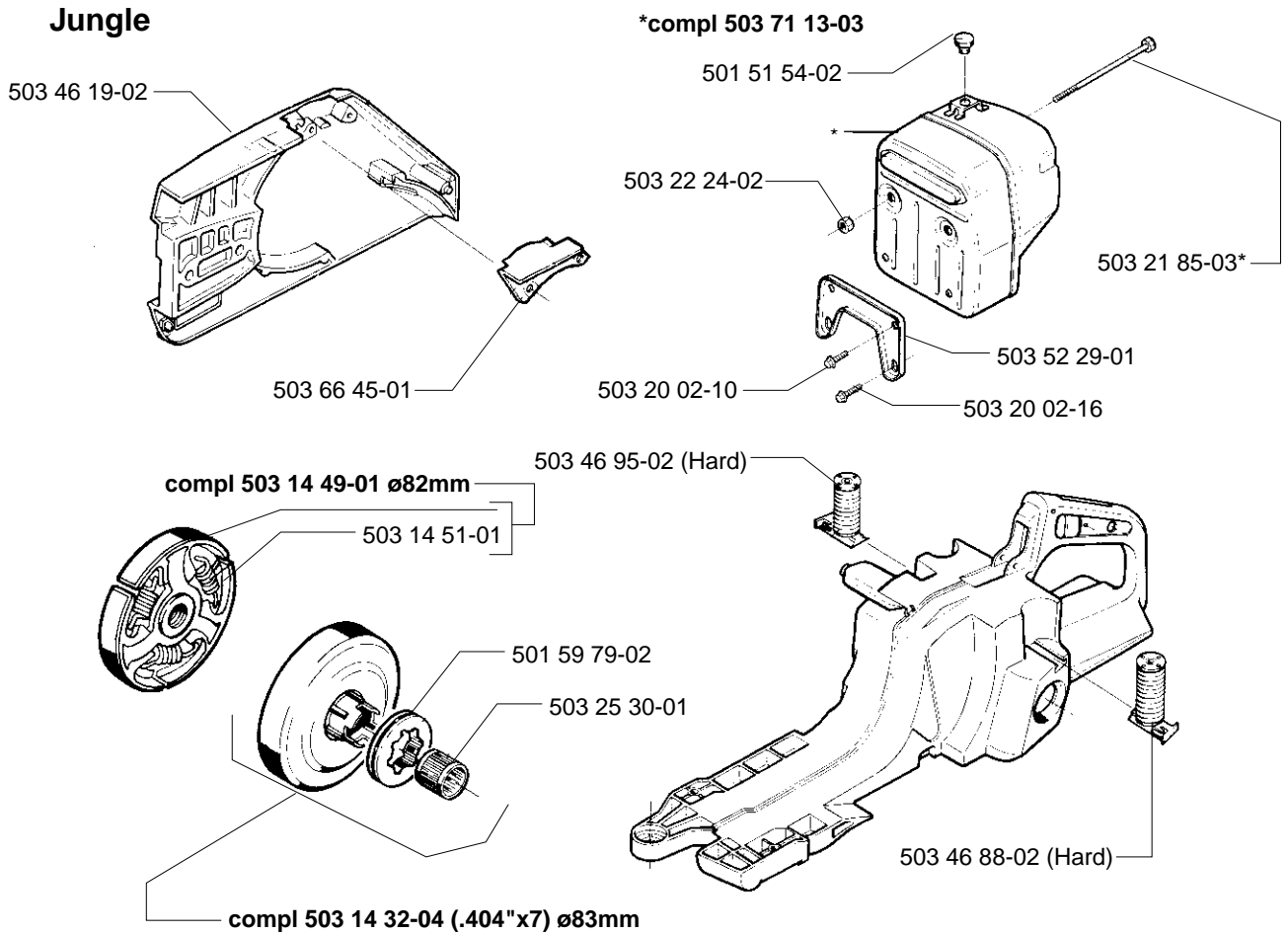
**P**



**Q** Tillbehör  
Accessories  
Zubehöre  
Accessoires  
Accesorios



**R** Jungle



**S** XPG

