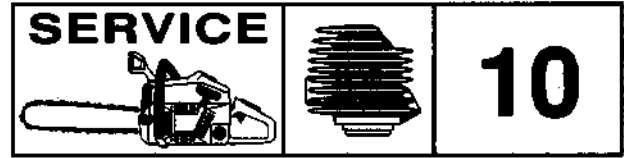
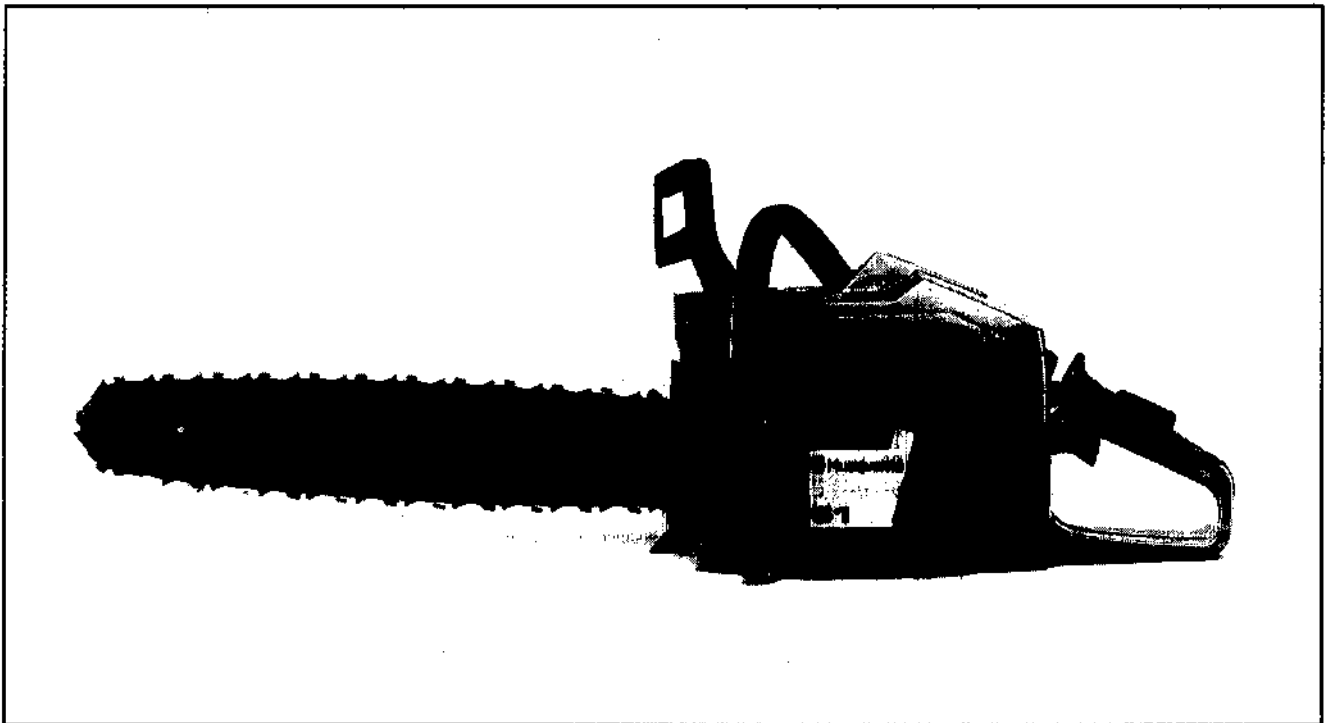


 **Husqvarna**



# 61



**1.1993**

**Spare parts**

**Ersatzteile**

**Pièces détachées**

**Repuestos**

**Reservdelar**

MODEL NUMBER 61

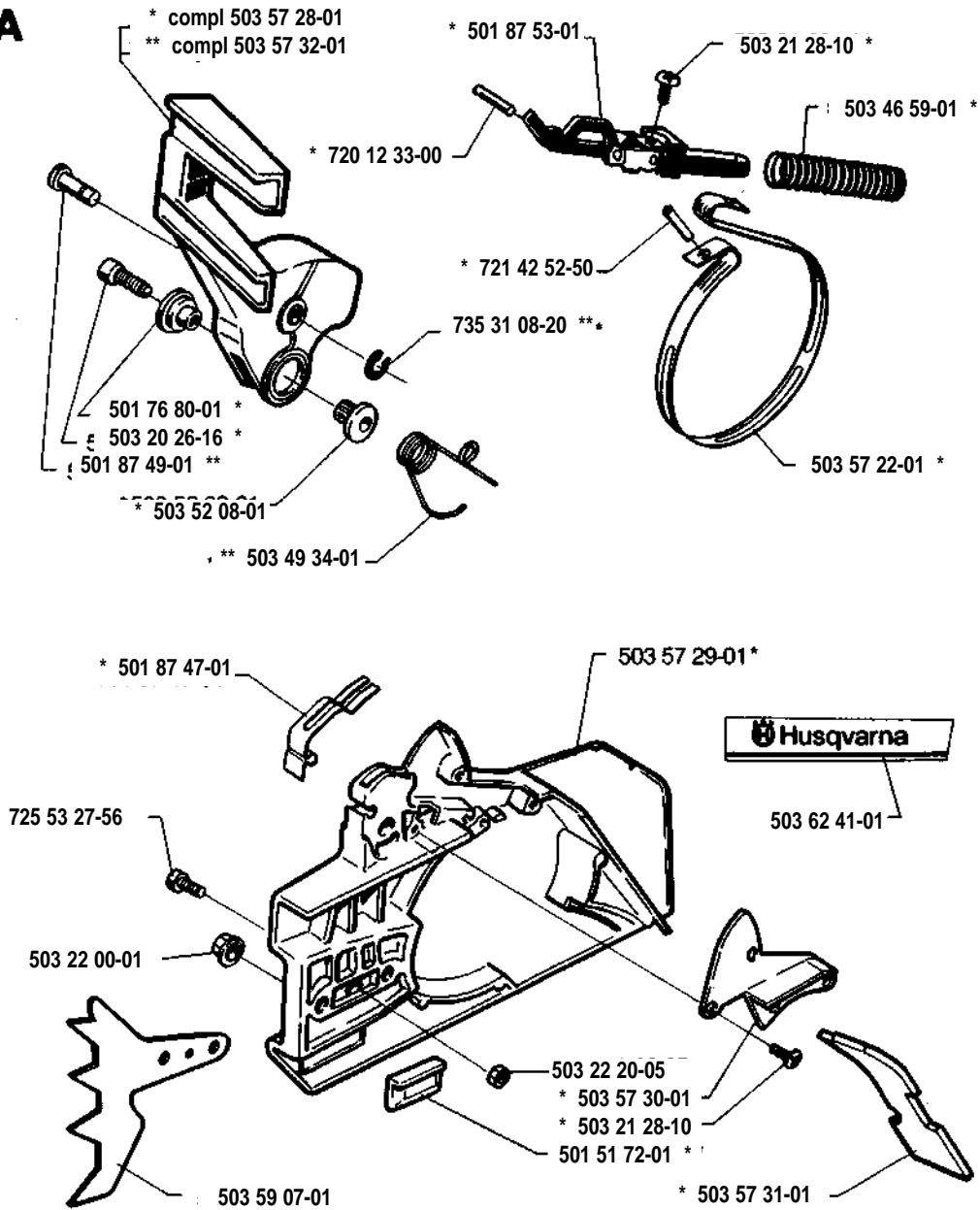
PART NUMBER	BOX	NOTE	PART NUMBER	BOX	NOTE	PART NUMBER	BOX	NOTE	PART NUMBER	BOX	NOTE
501 08 17-01	J		501 52 25-04	S		501 83 18-01	L		503 53 90-02	C	
501 20 15-02	K		501 52 26-06		1 compl	501 83 98-01	J		503 54 39-01	K	
501 22 00-01	O		501 52 49-01	S		501 87 47-01	A		503 55 32-01	G	N
501 22 01-01	O		501 52 52-02	S		501 87 49-01	A		503 57 22-01	A	
501 22 02-01	O		501 52 61-02	S		501 87 53-01	A		503 57 28-01	A	
501 22 03-01	O		501 52 62-01	S		502 01 22-01	O		503 57 29-01	A	
501 22 04-01	O		501 52 77-01	S		503 08 97-02	M		503 57 30-01	A	
501 22 05-01	O		501 52 78-01	M		503 10 24-02	S		503 57 31-01	A	
501 22 08-01	O	3	501 52 79-02	M		503 10 24-05	K		503 57 32-01	A	
501 22 09-01	O	3	501 52 81-01	M		503 17 81-01	R		503 57 76-01	E	N
501 22 12-01	O	3	501 52 82-01	S		503 20 02-10	G	N	503 57 86-01	O	
501 22 13-01	O	3	501 52 84-02	H		503 20 02-16	G	N	503 57 87-01	O	
501 22 14-01	O		501 52 88-01	E		503 20 21-82	D	N	503 58 99-01	S	
501 22 17-01	O		501 52 95-02	K		503 20 25-20	J	N	503 59 03-02	S	
501 22 20-01	O		501 53 38-03	D		503 20 26-16	A	N	503 59 07-01	A	
501 22 21-01	O		501 53 45-03	E		503 20 32-28	B	N	503 59 08-01	M	
501 22 23-01	O		501 53 59-01	L		503 20 34-16	K		503 59 92-05	G	N
501 22 24-01	O		501 53 71-01	M		503 20 80-06	D		503 59 92-07	G	N
501 22 25-01	O		501 54 41-02	L		503 21 06-16	K	N	503 60 41-01	O	
501 22 30-01	O		501 59 80-02	L		503 21 06-22	E	N	503 61 00-03	B	N
501 25 09-02	S		501 61 52-01	B		503 21 11-03	G		503 61 00-04	B	N
501 25 10-02	D	1	501 62 66-02	M		503 21 28-06	K,M	N	503 61 03-01	D	
501 26 85-01	O		501 62 68-01	M		503 21 28-10	A	N	503 61 55-71	K	
501 26 89-01	O		501 62 87-01	E		503 21 29-06	S	N	503 61 56-01	K	
501 26 90-01	O		501 62 96-01	E		503 21 60-25	C	N	503 62 02-02	J	
501 27 82-01	E		501 63 06-01	K		503 21 90-08	G		503 62 39-01	K	N
501 28 85-01	L		501 65 76-01	S		503 22 00-01	A		503 62 41-01	A	N
501 28 92-01	S		501 65 92-01	K		503 22 10-02	J		503 65 09-01	L	N
501 29 64-02	D	1	501 67 32-01	J		503 22 20-05	A,S	N	503 66 28-09	B	N
501 29 65-01	S		501 67 35-01	J		503 23 00-01	D,J,S		503 66 84-03	M	N
501 29 66-01	S		501 67 41-01	L		503 23 00-08	J		503 66 91-01	G	N
501 40 34-02	L		501 68 52-63	S		503 23 00-13	L		503 69 76-01	M	N
501 42 41-01	E		501 68 60-04	S		503 23 00-16	L		504 35 86-10	D	
501 42 71-01	O		501 68 60-07	S		503 23 00-42	J,M		504 80 40-00	B	
501 43 14-02	E		501 68 64-01	S		503 23 10-01	L		505 30 36-61	L	
501 44 44-01	R		501 68 65-01	S		503 23 43-02	K		505 31 66-05	O	
501 44 45-01	R		501 69 11-01	O		503 23 51-12	C		720 12 33-00	A	
501 48 52-01	O		501 69 17-01	P		503 26 02-04	L,M		720 12 37-50	L	
501 48 54-02	J		501 69 90-10	E		503 27 90-04	M		720 13 07-10	M	
501 49 48-02	O	3 compl	501 69 94-01	E		503 28 03-13	D,O		721 42 03-25	L	
501 51 13-01	C,H		501 76 80-01	A		503 28 90-15	C		721 42 09-25	E	
501 51 22-04	C	M 1	501 77 34-01	E		503 40 54-01	C	1	721 42 12-26	E	
501 51 25-01	L		501 77 35-01	E		503 40 59-01	B		721 42 52-50	A	
501 51 31-01	L		501 77 68-01	S		503 44 32-01	E		725 52 93-56	D,L,S	
501 51 32-01	L		501 77 82-02	J		503 44 44-01	M		725 53 27-56	A,E,M	
501 51 34-01	L		501 77 85-01	L		503 44 50-01	M		725 53 31-55	M	
501 51 36-01	L		501 77 99-01	M		503 44 51-01	D		725 53 37-55	M	
501 51 37-01	L		501 80 71-01	D		503 46 59-01	A		725 53 41-55	M	
501 51 38-01	L		501 80 71-05	D		503 47 69-01	G		725 53 70-55	G	N
501 51 39-01	L		501 80 71-06	D	N	503 48 63-01	O		734 48 48-01	L	
501 51 48-01	L		501 81 43-01	E		503 48 98-01	D		735 31 07-20	L	
501 51 54-01	B		501 81 48-01	M		503 49 34-01	A		735 31 08-20	A	
501 51 61-02	S		501 81 56-01	D		503 52 08-01	A		735 88 06-00	H	
501 51 62-01	S		501 81 57-01	M		503 53 20-71	C		737 43 12-00	C	
501 51 72-01	A,M		501 81 99-01	J		503 53 32-01	O		738 22 02-25	H	
501 51 80-02	E		501 82 17-01	O		503 53 36-01	O		740 42 21-00	S,L	
501 51 81-02	E		501 82 18-01	O		503 53 37-01	O				
501 51 97-02	E		501 83 15-01	L		503 53 39-01	O				
501 51 99-01	L		501 83 15-02	L		503 53 58-01	M				
501 52 04-02	K		501 83 17-01	L		503 53 59-01	G	N			

1 = 501 52 26-06  
2 = 501 49 48-02

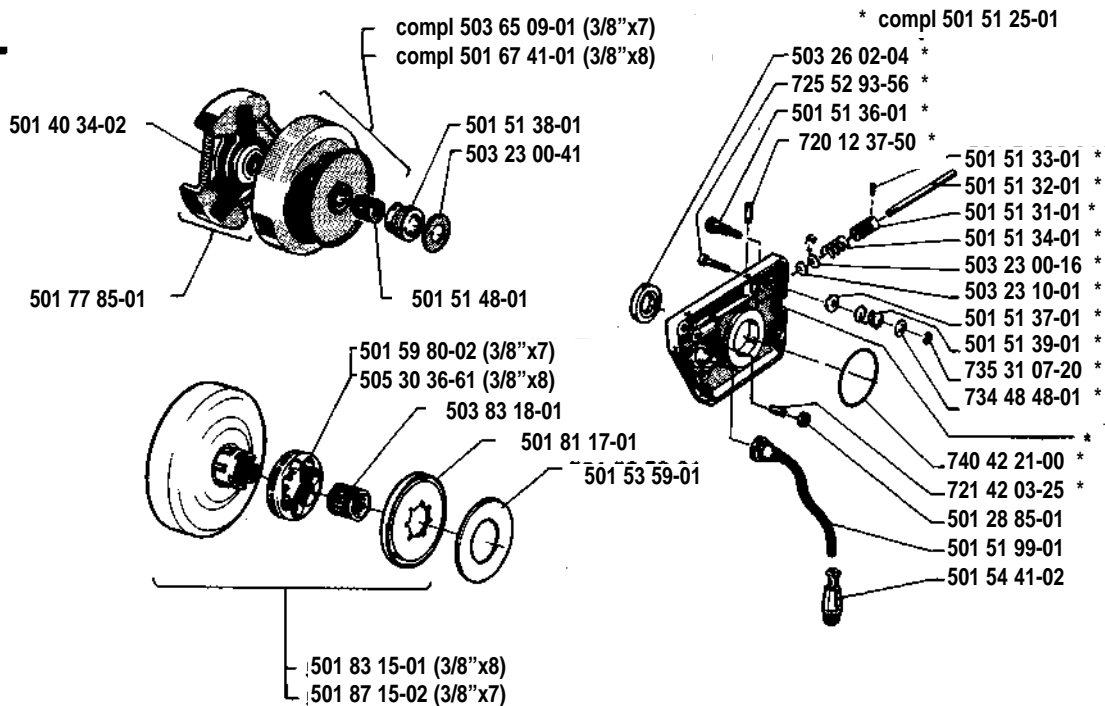
Set of gaskets  
Dichtungssatz  
Jeu de joints  
Juego de juntas  
Packningssats

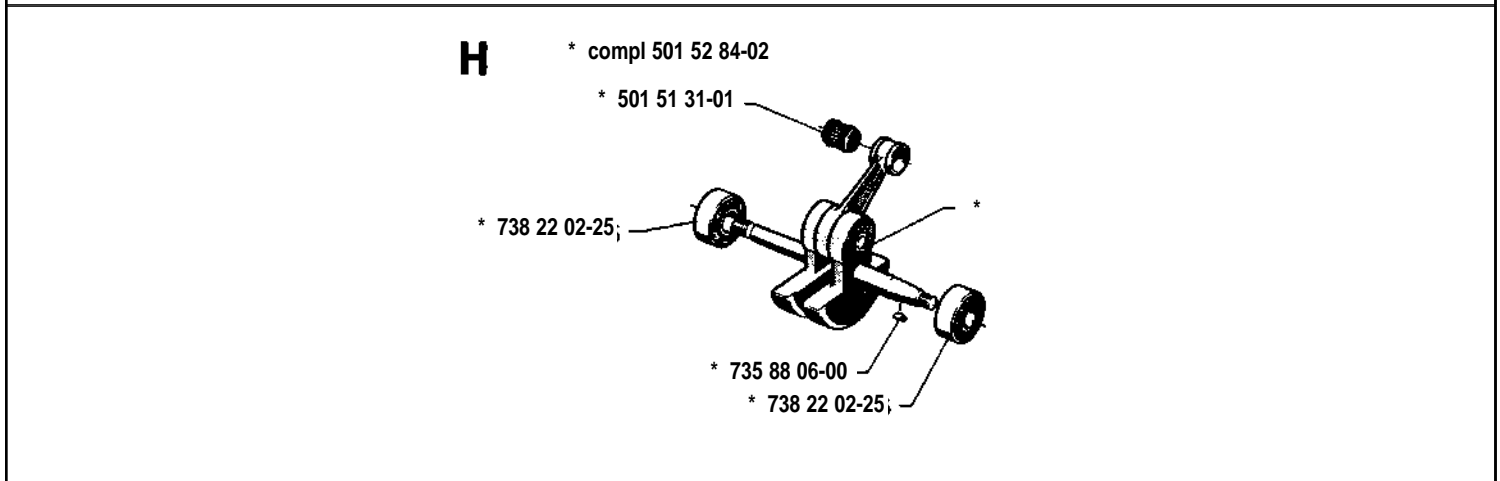
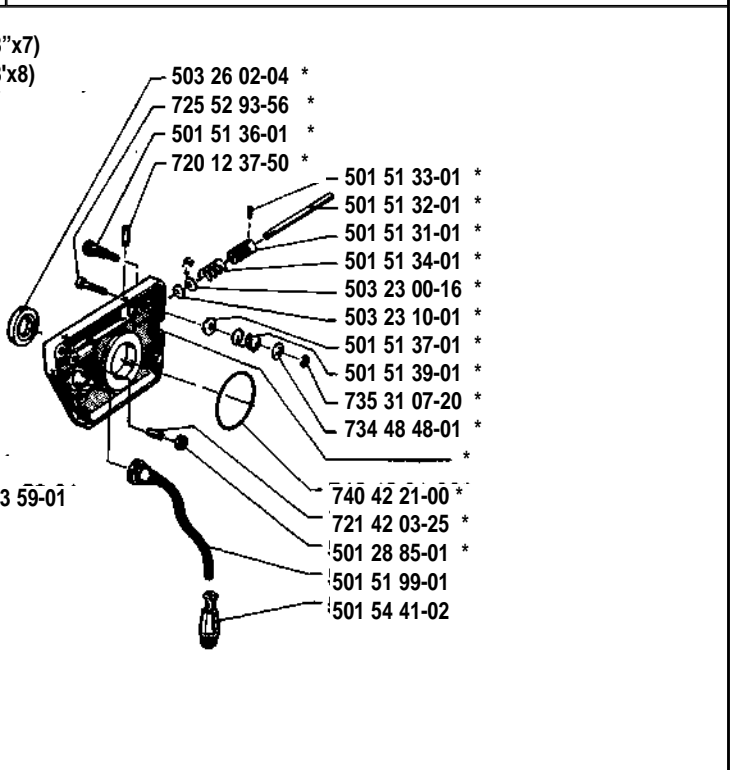
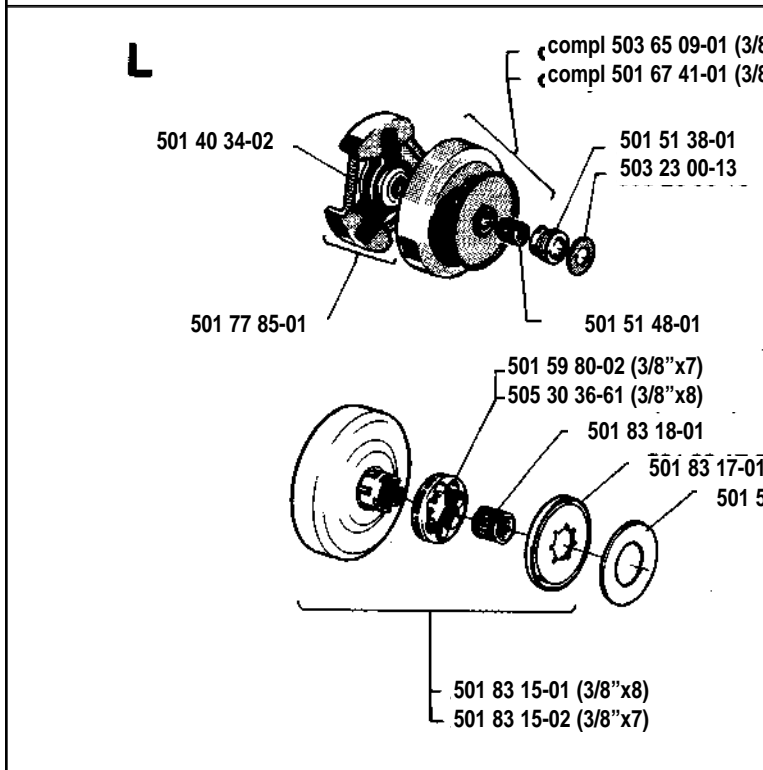
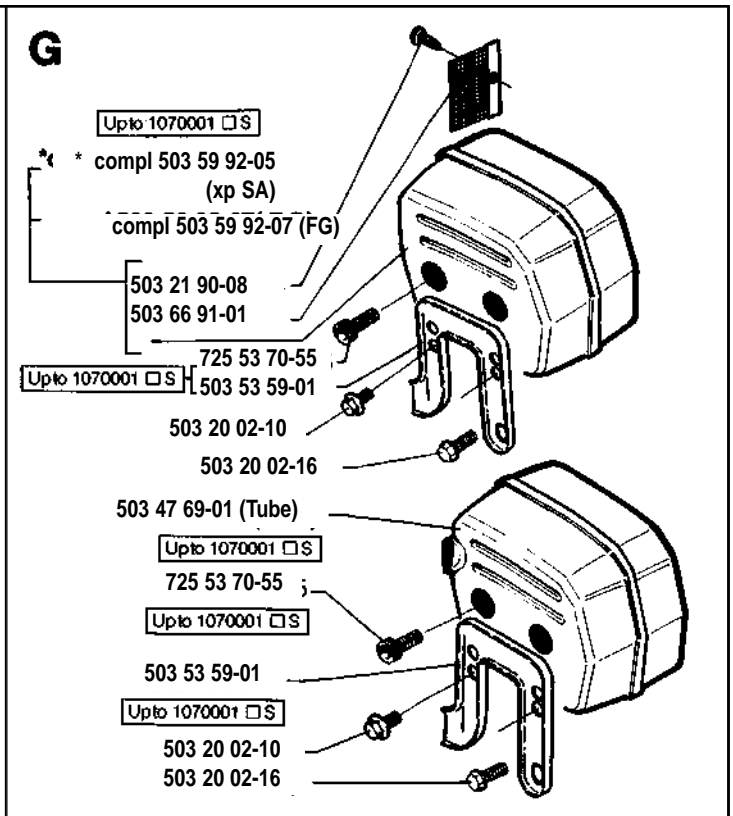
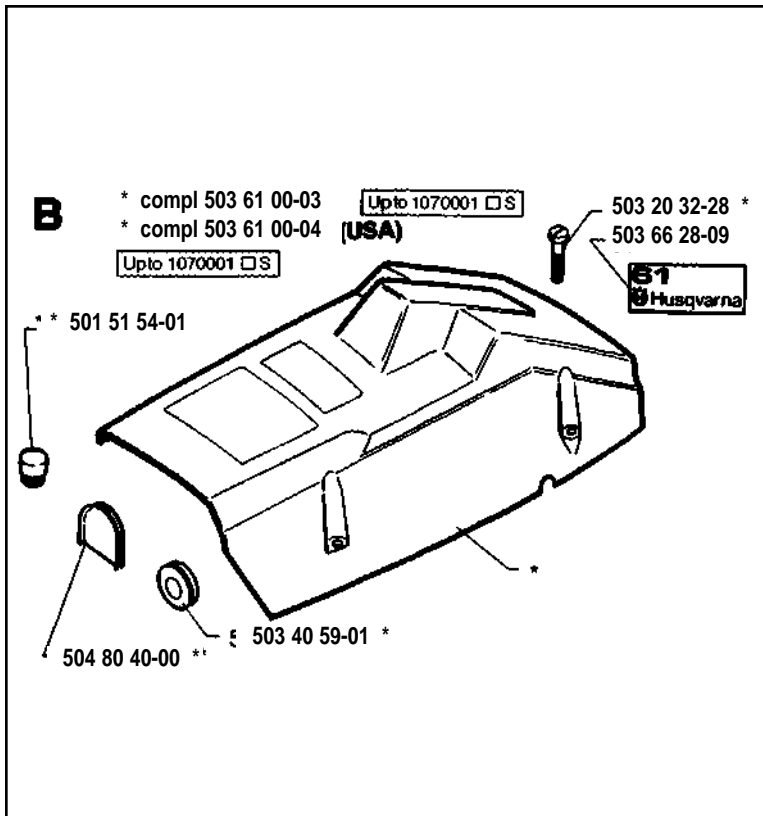
N=New part  
Neues teil  
Nouvelle piece  
Nueva pieza  
Ny detalj

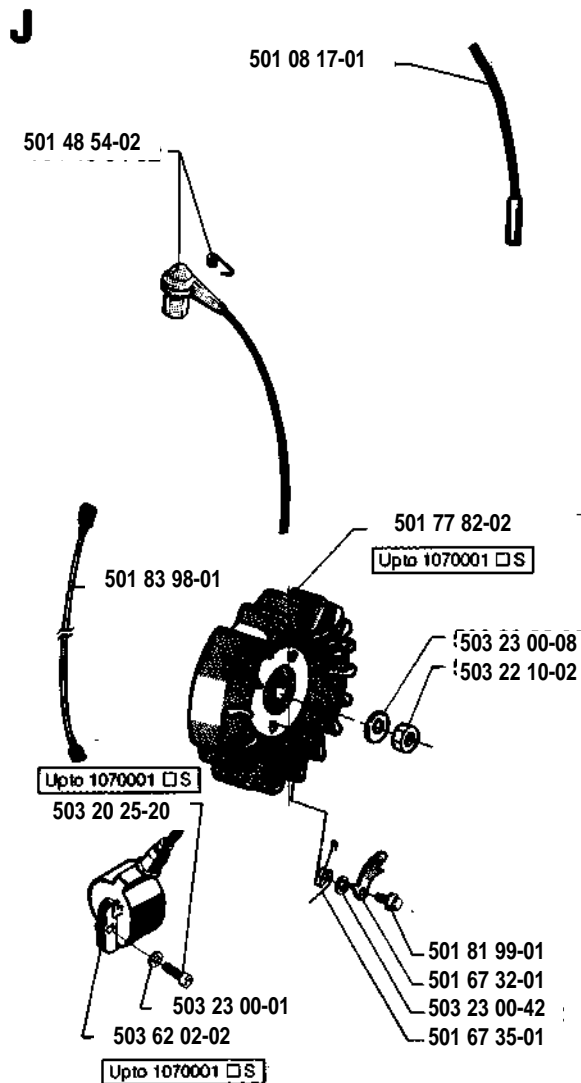
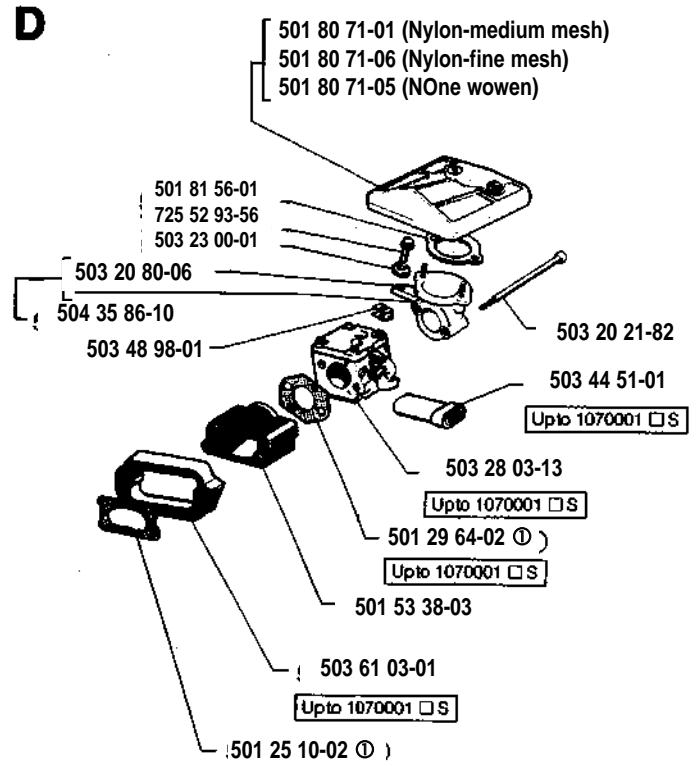
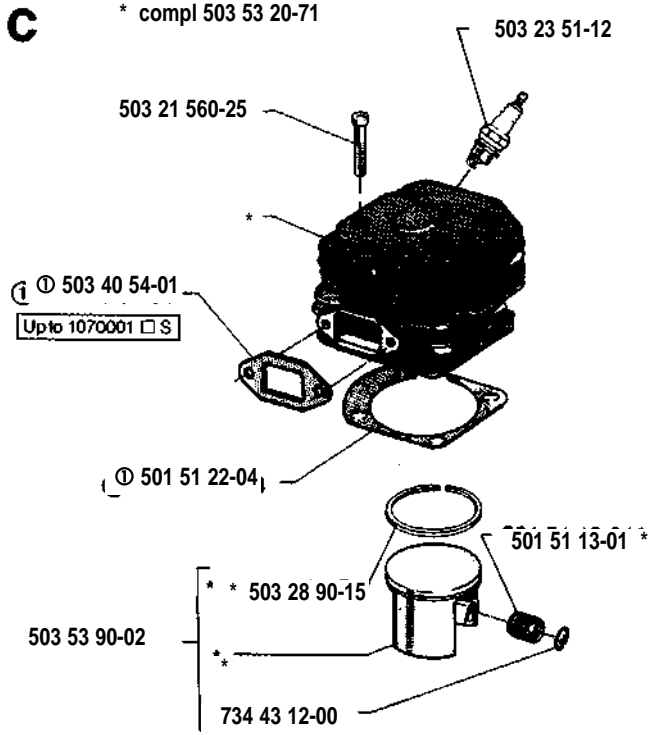
**A**



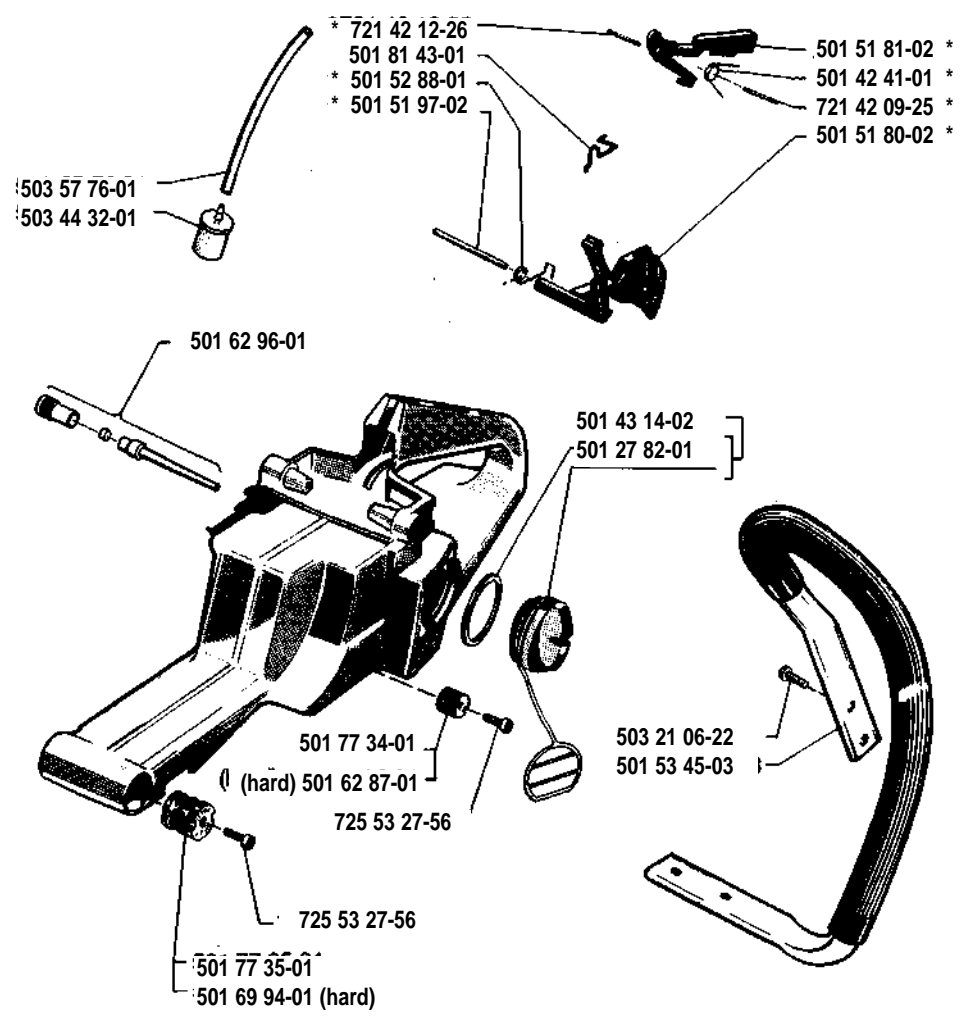
**L**



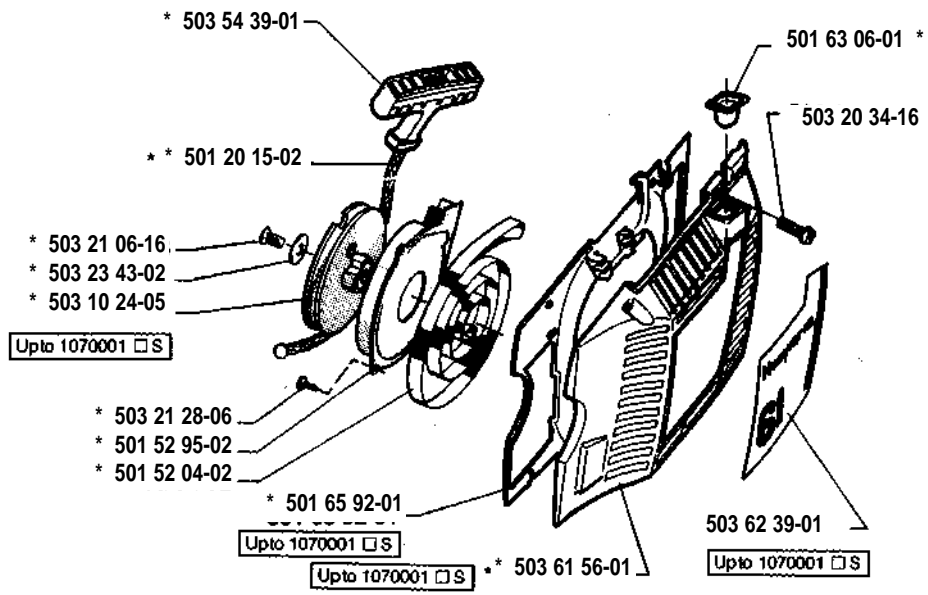




**E** \* compl 501 69 90-10



**K** \* compl 503 61 55-71

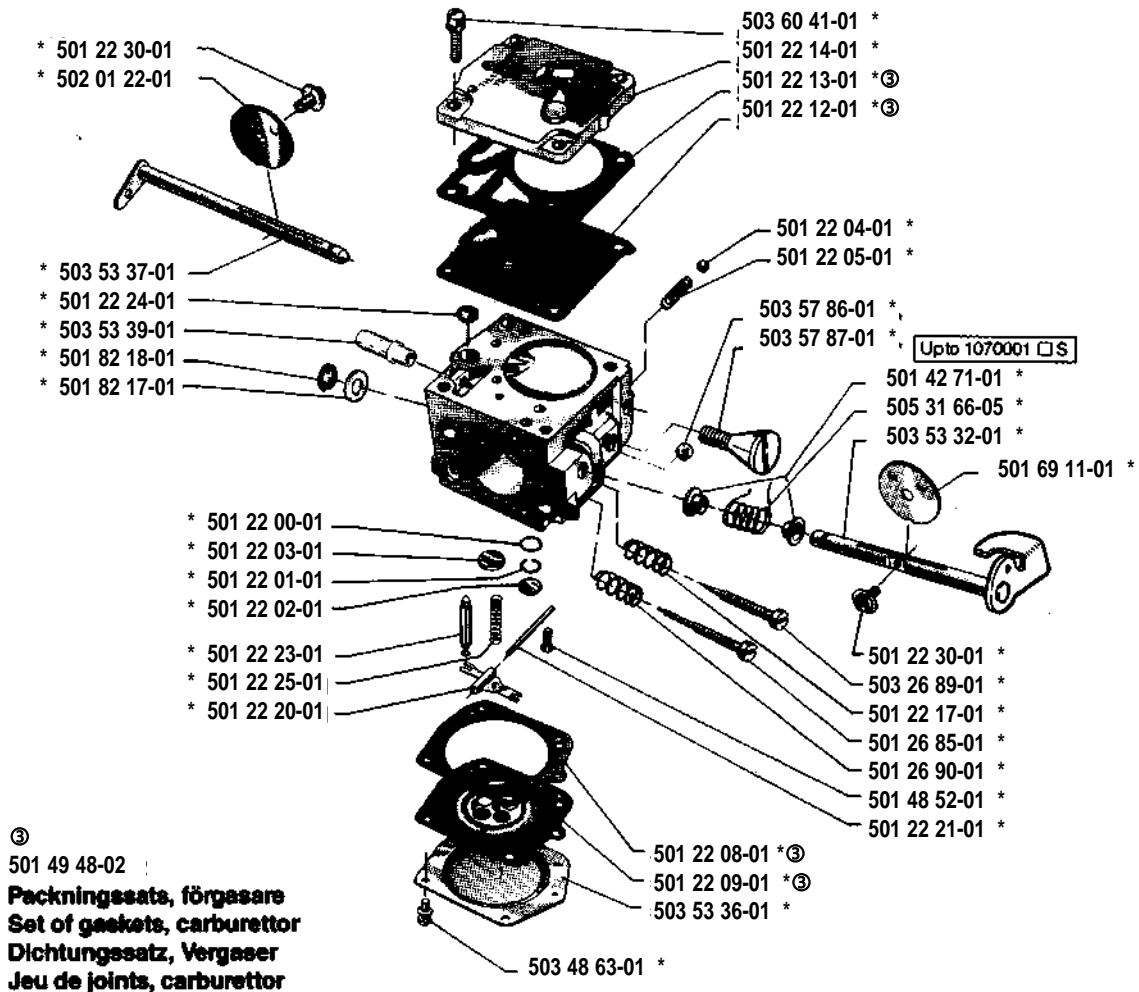


O

\* compl 503 28 03-13

Upto 1070001 □ S

## Tillotson HS 254 A



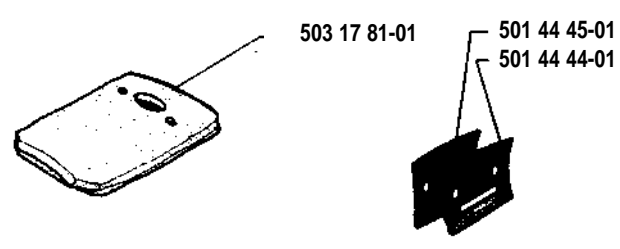
③  
 501 49 48-02  
**Packningsatts, förgasare**  
**Set of gaskets, carburettor**  
**Dichtungssatz, Vergaser**  
**Jeu de joints, carburettor**

**P** Tillbehör  
 Accessories  
 Zubehöre  
 Accessoires  
 Accesorios  
 Pomůcky



501 69 17-01

**R** Leveras endast som reservdel  
 Delivery as spare part only  
 Nur als Ersatzteil lieferbar  
 Livrable seulement comme pièce de rechange  
 Solo como repuesto  
 Zasilá se jenom jako náhradní díl

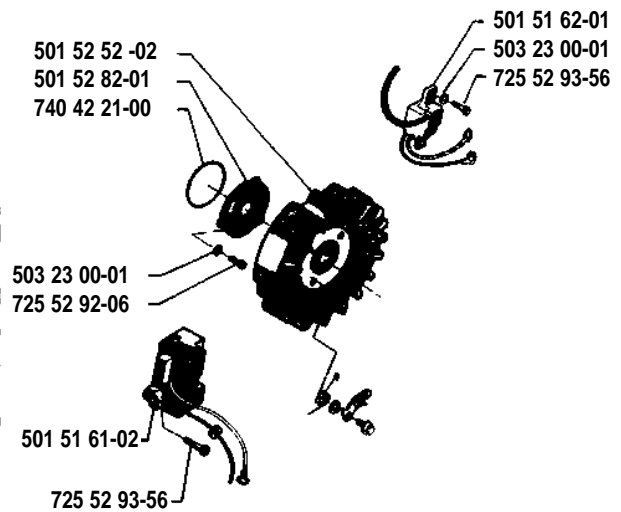
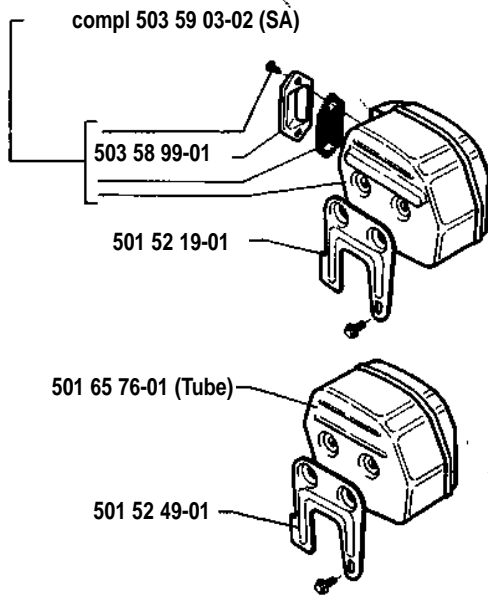
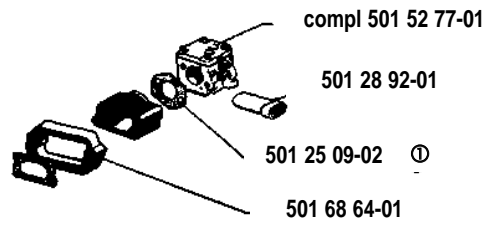
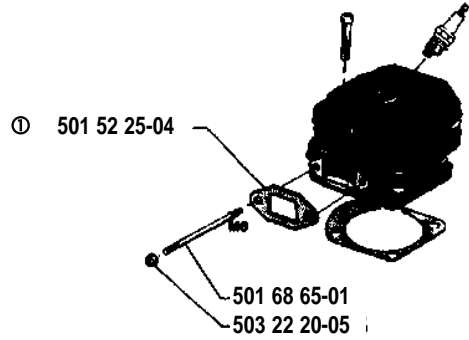
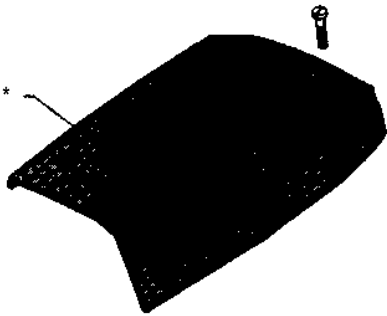


503 17 81-01  
 501 44 45-01  
 501 44 44-01

Up to 1070001

**S**

- \* compl 501 68 60-04
- \* compl 501 68 60-07 (USA)



- \* compl 501 68 52-63

