

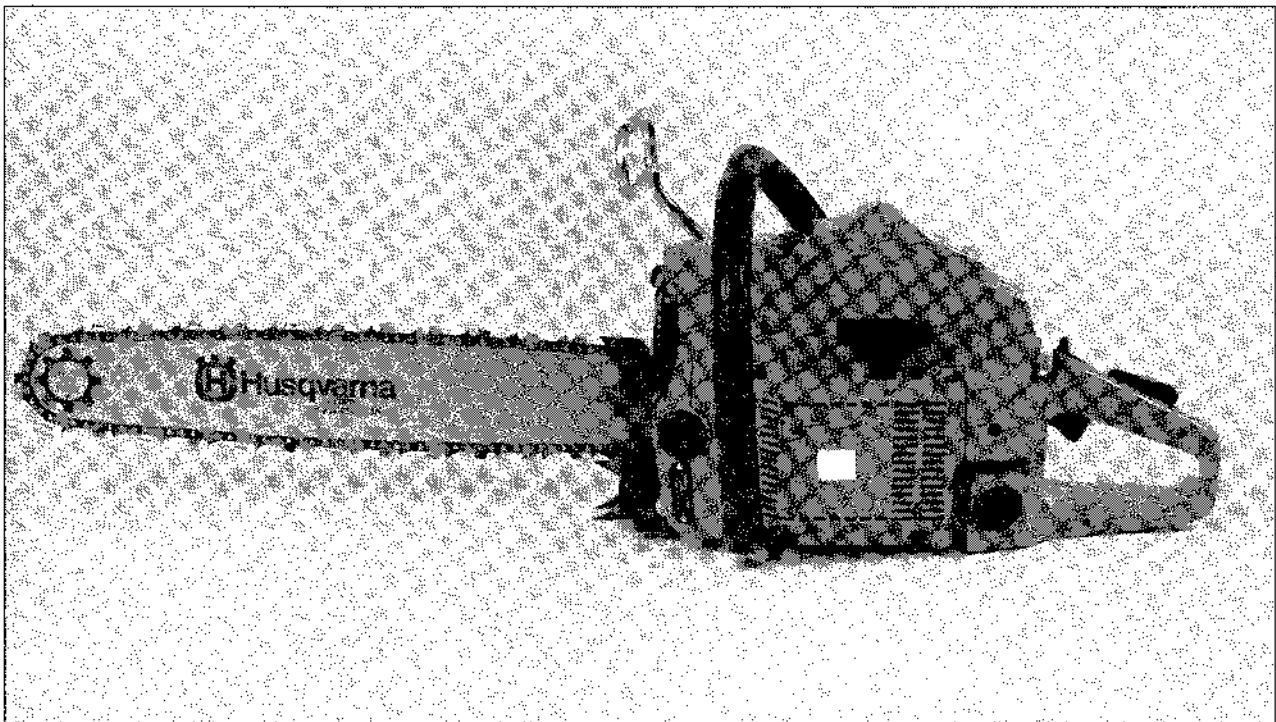




SERVICE 		<b>8</b>
		X 88.108

OCT 20 1988

# 281/288



## 2. 1988

Spare parts

Ersatzteile

Pièces détachées

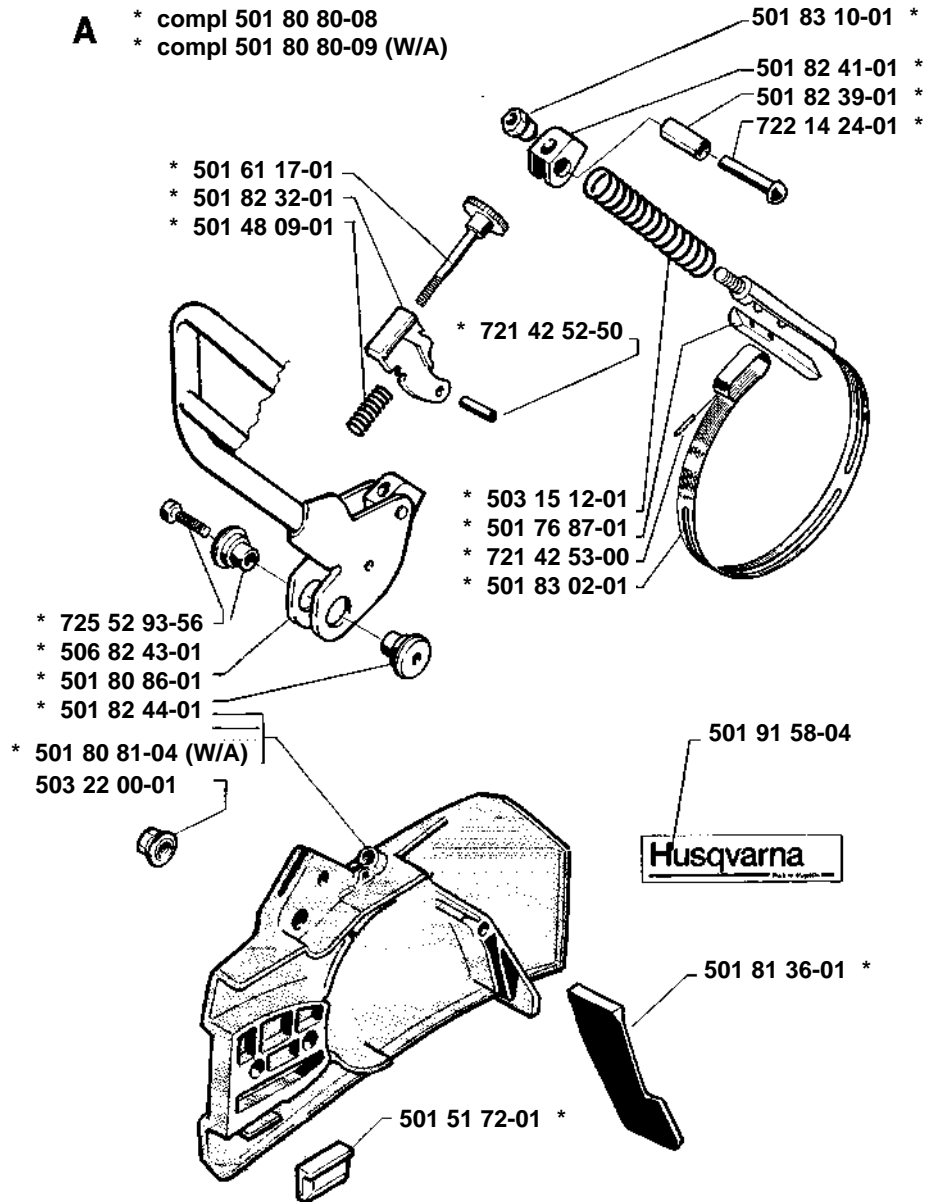
Repuestos

Reservdelar

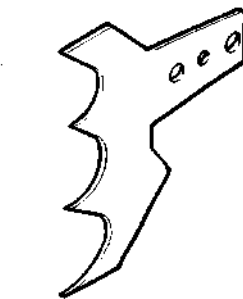
Ref.-No. Teil-Nr. N° de réf. Ref. nr.	Square Viereck Carreau Cuadro Ruta	Remark Vermerk Notes Observ. Anm.	Ref.-No. Teil-Nr. N° de réf. Ref. nr.	Square Viereck Carreau Cuadro Ruta	Remark Vermerk Notes Observ. Anm.	Ref.-Nr. Teil-Nr. N° de réf. Ref. nr.	Square Viereck Carreau Cuadro Ruta	Remark Vermerk Notes Observ. Anm.
501 19 22-01	P		501 67 52-03	J	Ⓝ	502 01 22-01	N	
501 20 15-02	M		501 68 68-01	K		503 07 80-01	F	
501 22 00-01	N		501 68 89-01	P		503 07 83-01	F	
501 22 01-01	N		501 69 11-01	N		503 07 91-01	M	
501 22 02-01	N		501 69 17-01	P		503 07 92-01	M	
503 22 03-01	N		501 76 49-01	A		503 08 54-01	P	
501 22 04-01	N		501 76 87-01	A		503 08 97-02	L	Ⓝ
501 22 05-01	N		501 79 51-01	L		503 10 24-01	M	
501 22 08-01	N	②	501 80 03-06	K		503 15 12-01	A	
501 22 09-01	N	②	501 80 13-02	C	①	503 17 69-01	B	
501 22 10-01	N		501 80 19-02	K		503 17 81-01	R	
501 22 12-01	N	②	501 80 22-01	L		503 20 00-01	K	
501 22 13-01	N	②	501 80 22-02	L		503 20 00-04	F, G	
501 22 14-01	N		501 80 24-02	L		503 20 00-27	F, G	
501 22 15-01	N		501 80 25-01	J		503 20 21-13	D	Ⓝ
501 22 17-01	N		501 80 30-01	J		503 20 30-02	L	
501 22 20-01	N		501 80 59-02	B		503 20 32-01	B	
501 22 21-01	N		501 80 59-04	B		503 20 40-06	M	
501 22 22-01	N		501 80 62-01	D		503 20 80-06	D	
501 22 24-01	N		501 80 66-02	D		503 21 14-09	E	
501 22 25-01	N		501 80 68-02	D	①	503 21 14-10	E	
501 22 30-01	N		501 80 69-01	D		503 21 21-01	F	
501 23 88-01	N		501 80 71-01	D		503 21 60-01	C	
501 26 85-01	N		501 80 71-02	D		503 22 00-01	A	
501 26 89-01	N		501 80 75-03	E	Ⓝ	503 22 10-02	L	
501 26 90-01	N		501 80 75-04	L	Ⓝ	503 22 65-01	E	
501 27 13-02	K		501 80 80-08	A		503 23 00-01	L	
501 27 74-01	J		501 80 80-09	A		503 23 00-14	J	
501 28 41-01	J		501 80 81-02	A		503 23 00-19	J	
501 28 85-01	J		501 80 81-04	A		503 23 00-42	L	
501 29 27-02	J		501 80 86-01	A		503 23 10-02	J	
501 29 33-01	J		501 80 91-03	E		503 23 43-02	M	
501 29 37-01	J		501 81 00-03	M		503 23 51-12	C	
501 29 39-02	J		501 81 01-05	M		503 25 00-02	H	
501 29 64-02	D	①	501 81 18-01	D		503 25 30-01	J	
501 29 65-01	K		501 81 26-01	K		503 26 02-05	J, K	
501 29 66-01	K		501 81 27-02	L		503 40 56-01	E	Ⓝ
501 29 86-01	C		501 81 28-01	L		503 41 73-02	E	Ⓝ
501 30 65-01	K		501 81 34-01	A	① Compl.	503 41 79-01	E	
501 42 65-02	E		501 81 36-01	A		503 44 32-01	E	
501 42 71-01	N		501 81 44-01	N		503 45 01-02	M	Ⓝ
501 46 67-01	N		501 81 47-01	E		503 45 02-02	M	Ⓝ
501 48 09-01	A		501 81 47-02	E		503 48 63-01	N	
501 48 50-01	N		501 81 48-01	K		503 49 04-01	B	
501 48 54-02	L		501 81 49-01	H		503 49 36-01	R	
501 49 48-02	L	② Compl.	501 81 56-01	D		503 49 50-01	J	
501 51 54-01	B		501 81 57-01	K		503 50 27-02	C	
501 51 72-01	A, K		501 81 58-01	N		503 50 29-01	C	
501 51 73-01	K		501 81 60-02	C	①	503 50 60-02	C	
501 51 97-01	E		501 81 68-01	G		503 50 62-01	C	
501 51 99-01	J		501 81 68-02	G		503 50 63-01	C	
501 52 04-02	M		501 81 74-01	C, H		503 50 65-01	K	
501 52 66-02	L		501 81 75-01	E		503 56 04-01	J	
501 52 78-01	K		501 81 79-01	F, G		504 86 00-05	N	
501 52 79-01	K		501 81 90-01	N		720 13 07-10	K	
501 52 88-01	E		501 81 96-01	E, K		721 42 03-25	J	
501 52 95-02	M		501 81 99-02	L		721 42 12-26	E	
501 53 71-01	K		501 82 18-01	N		721 42 52-50	A	
501 54 02-01	J		501 82 32-01	A		721 42 53-00	A	
501 54 41-02	J		501 82 39-01	A		722 14 24-01	A	
501 54 48-01	J		501 82 41-01	A		723 23 25-85	D	
501 55 10-01	K		501 82 43-01	A		723 23 29-85	M	
501 55 14-01	M		501 82 44-01	A		723 52 24-05	E, L	
501 56 79-01	E		501 83 02-01	A		725 52 92-06	L	
501 57 61-01	N		501 83 10-01	A		725 52 93-56	A	
501 59 74-01	E, L		501 83 94-01	K		725 52 95-56	J	
501 59 77-02	J		501 83 97-02	L		725 53 27-55	E, K	
501 59 80-02	J		501 83 98-03	L		725 53 29-55	K	
501 59 82-01	J		501 91 14-01	P		725 53 29-56	L	
501 60 02-02	P		501 91 18-02	D, N		725 53 30-55	E	
501 61 17-01	A		501 91 58-04	A	Ⓝ	725 53 37-55	K	
501 62 89-05	E		501 91 65-01	B		725 53 42-55	K	
501 62 93-03	L		501 91 66-01	E		729 22 21-01	L	
501 62 96-01	E		501 91 67-01	K		729 22 75-05	M, L	
501 63 06-01	M		501 91 70-01	E		735 11 73-50	L	
501 63 97-01	B		501 91 79-01	C		735 88 06-00	H	
501 66 54-01	A		501 91 81-01	K		740 42 01-00	J	
501 67 32-01	L		501 91 84-01	R		740 42 24-00	J	
501 67 33-02	P		501 91 86-01	N		740 44 07-00	E, K	
501 67 35-01	L		501 91 89-02	E				

①= 501 81 34-02  
Set of gaskets  
Dichtungssatz  
Jeu de joints  
Juego de juntas  
Packingsatz

Ⓝ= New part  
Neues Teil  
Nouvelle pièce  
Nueva pieza  
Ny del.



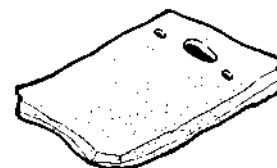
**R**



501 91 84-01

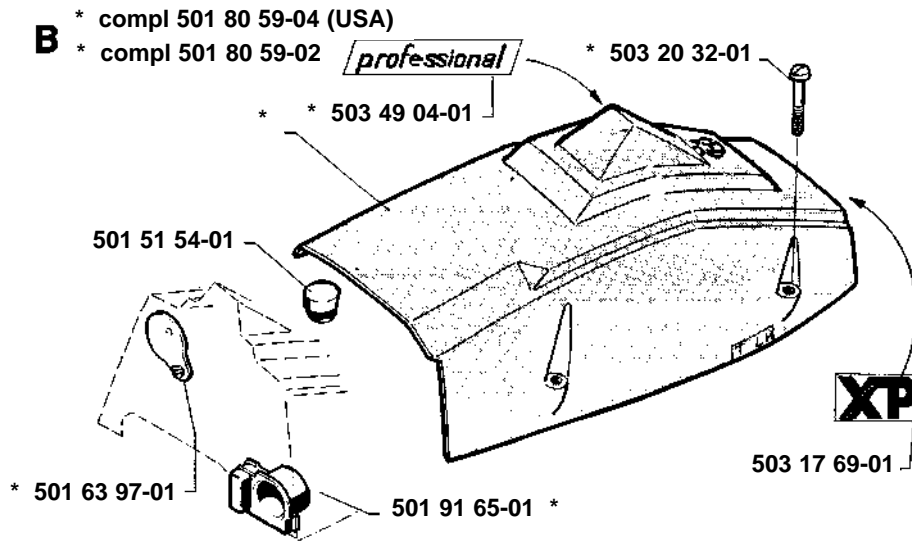


503 49 36-01

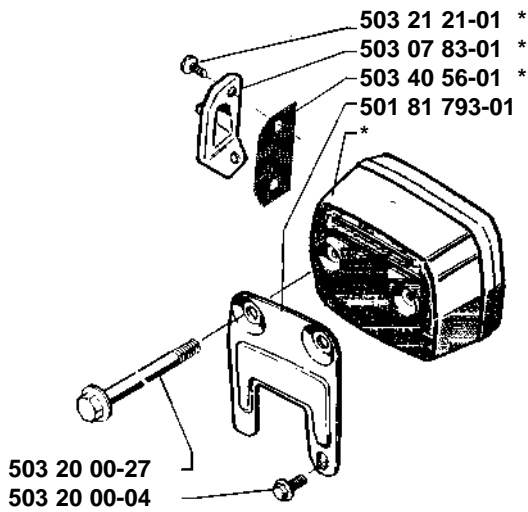


503 17 81-01

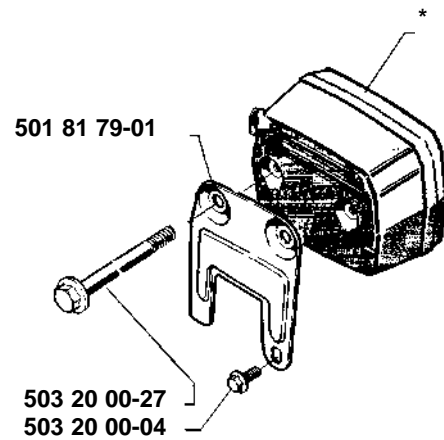
Leveras endast som reservdel  
 Delivery as spare part only  
 Nur als Ersatzteil lieferbar  
 Livrable seulement comme pièce de rechange  
 Solo como repuesto  
 Zasilá se jenom jako náhradní díl



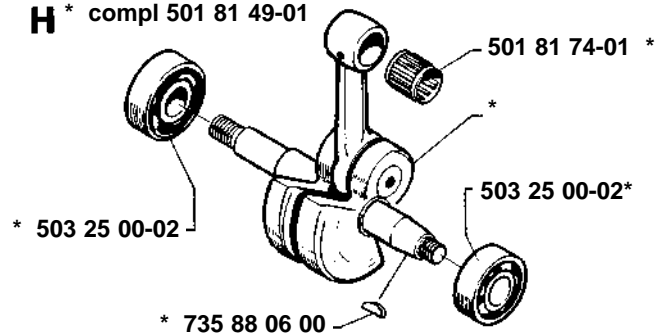
**F** \* compl 503 07 80-01

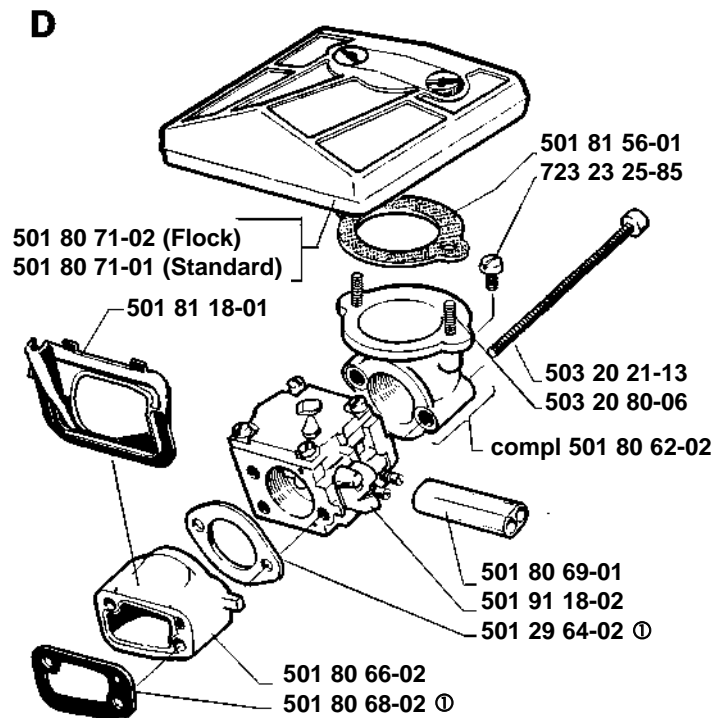
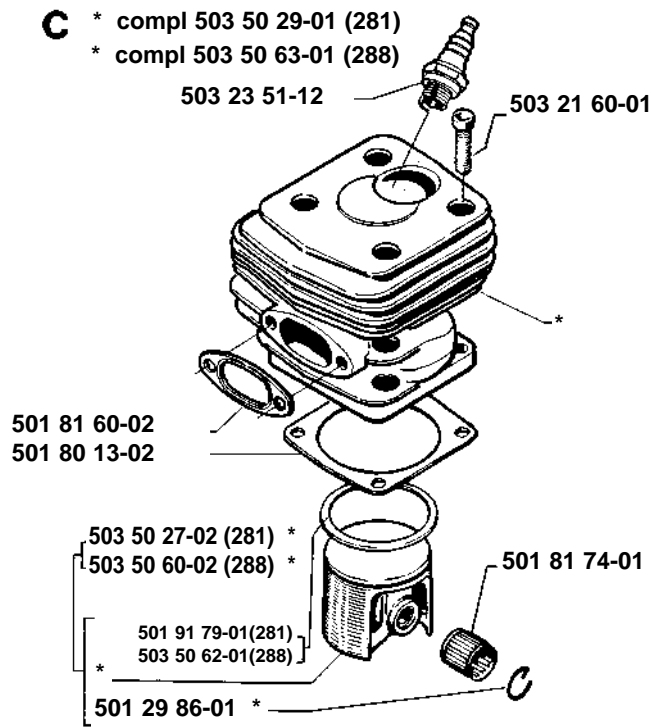


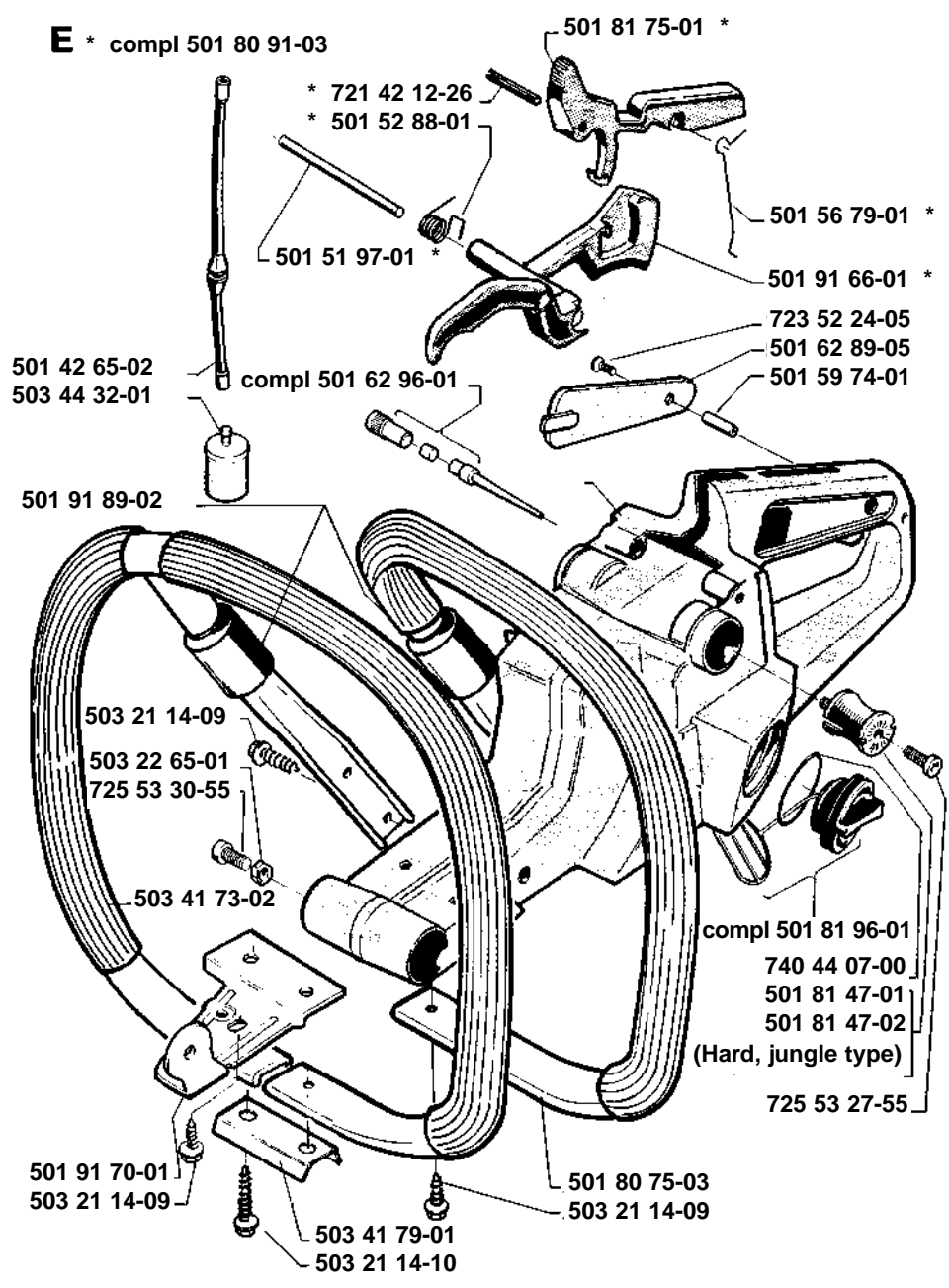
**G** compl 501 81 68-01  
 compl 501 81 68-02 Jungle type



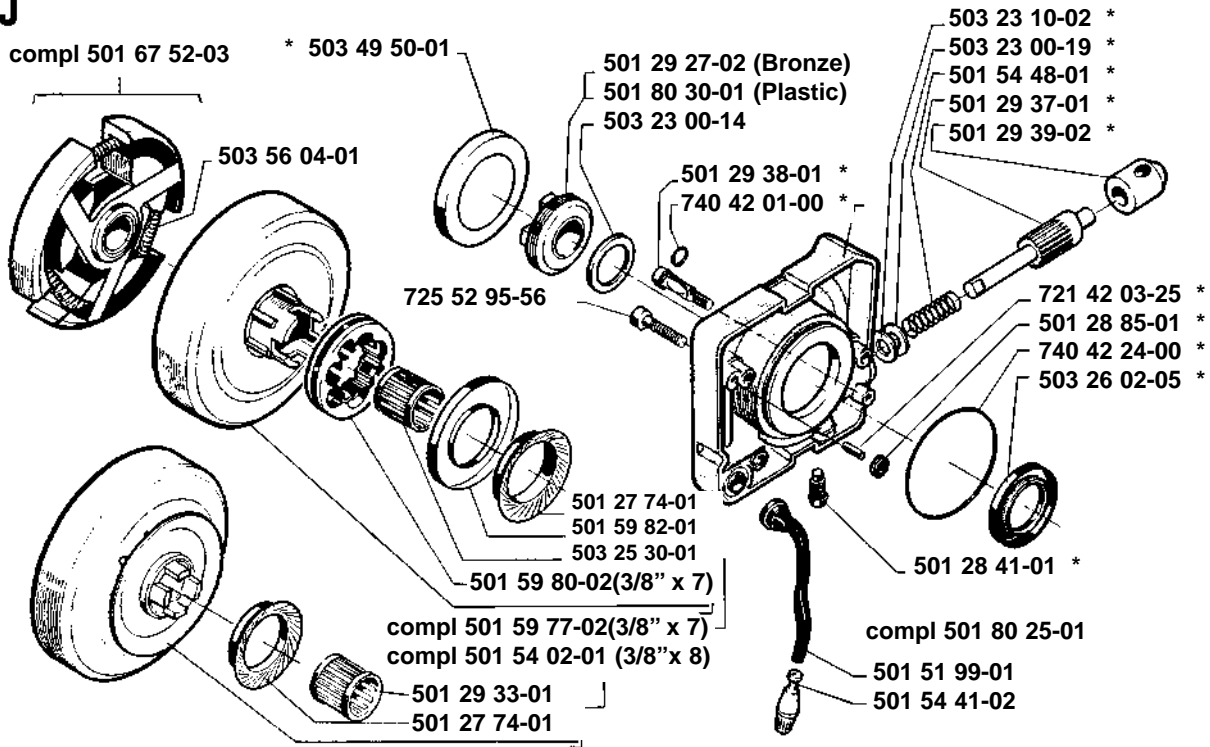
**H** \* compl 501 81 49-01



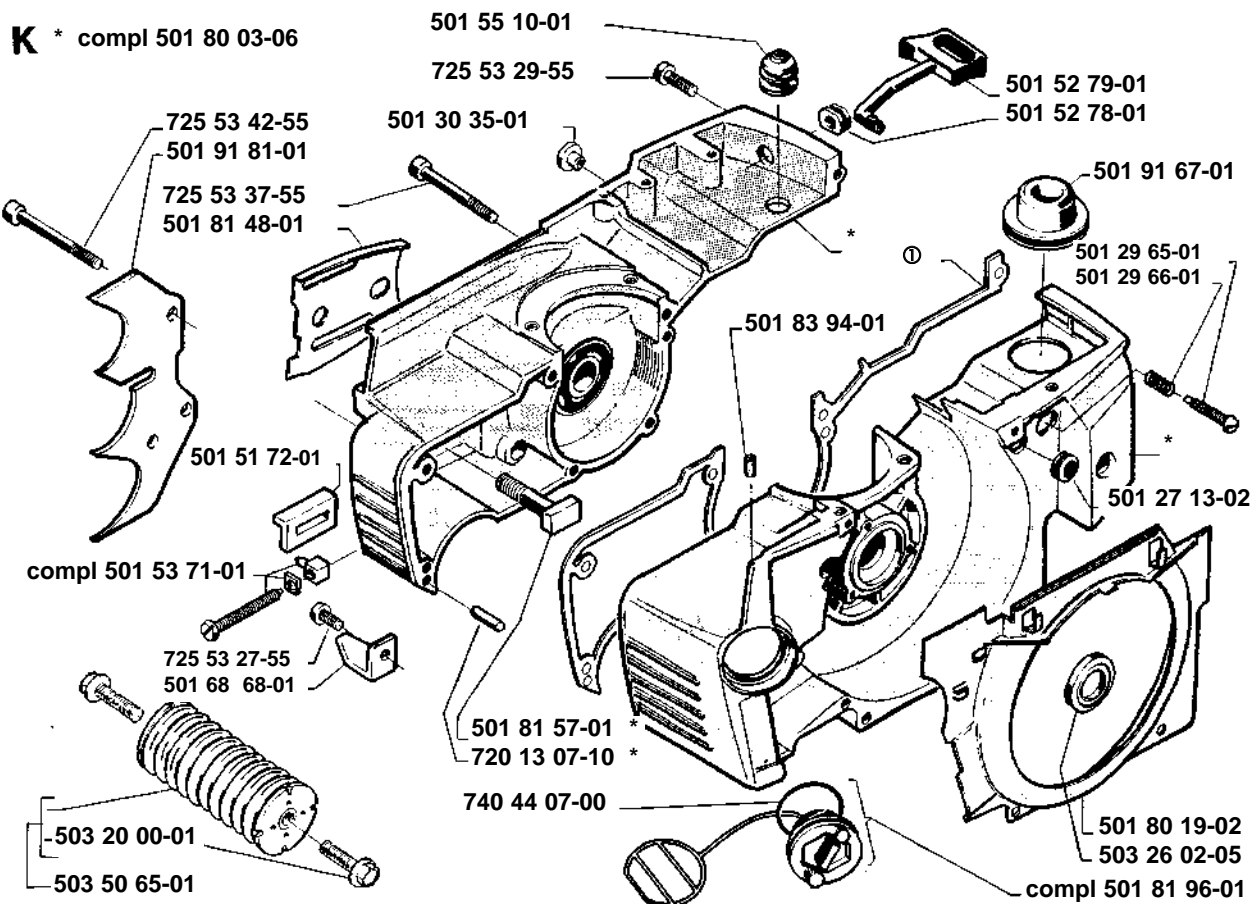


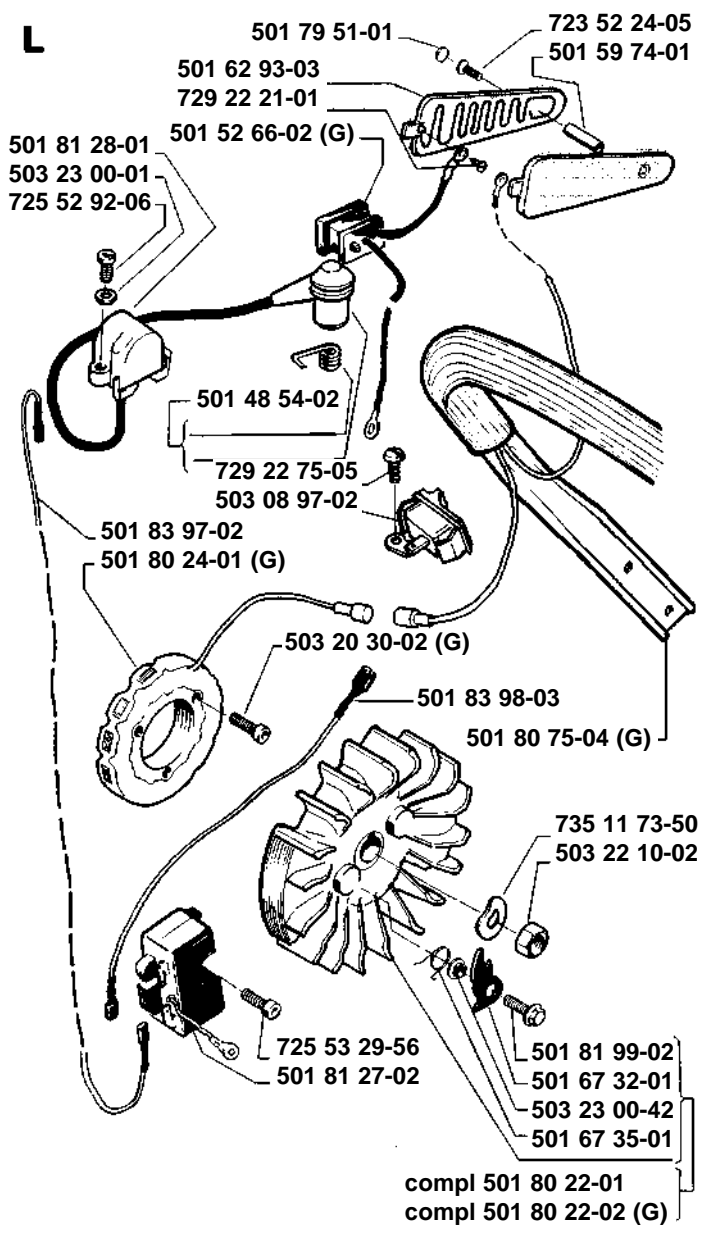


**J**

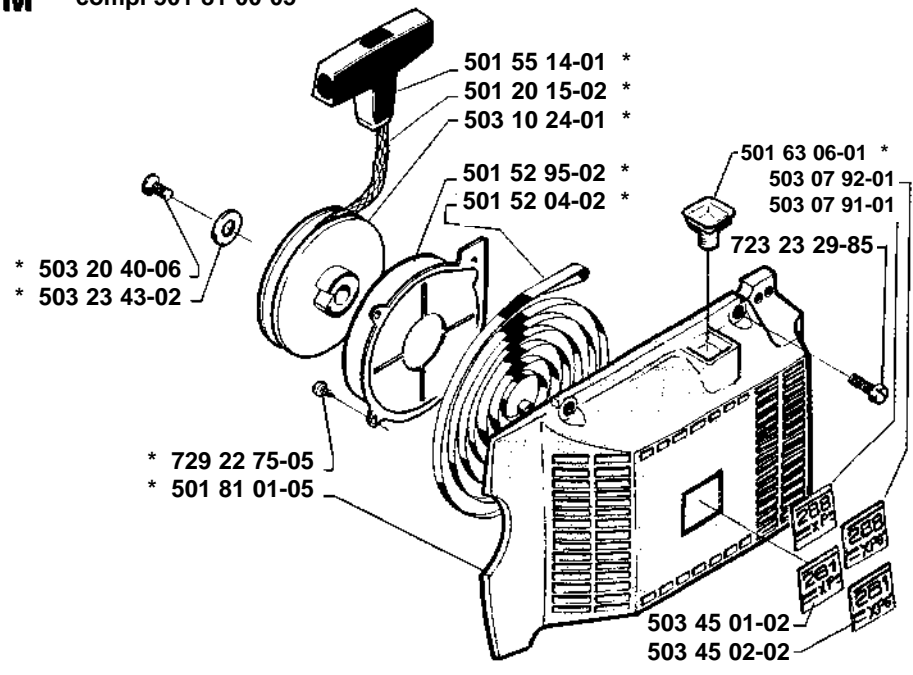


**K**





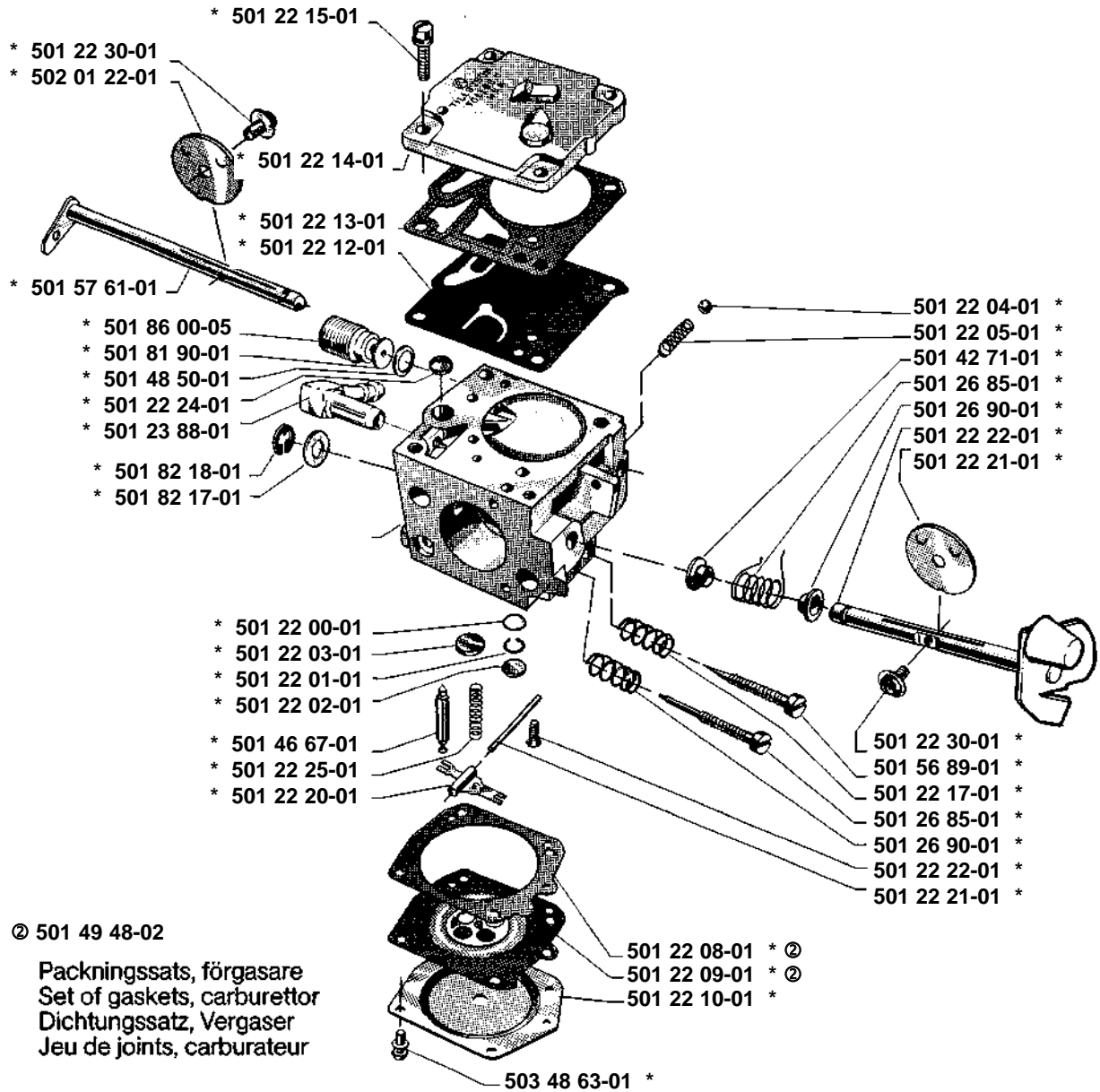
**M** \* compl 501 81 00-05





**N** \* compl 501 91 18-02

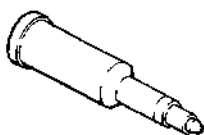
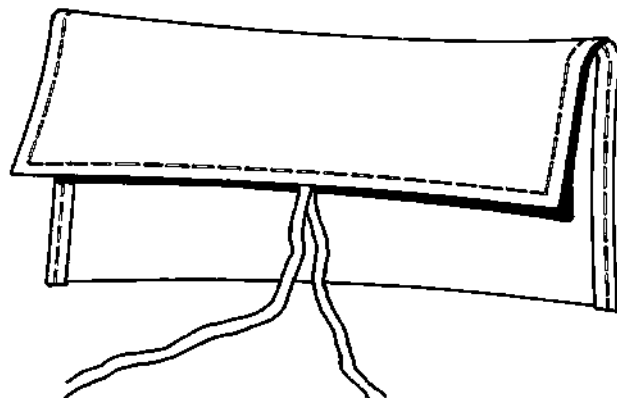
**Tillotson HS 228 A**



**P**

**Tillbehör  
Accessories  
Accessoires  
Zubehöre**

\* 501 19 22-01



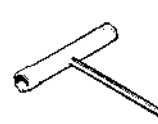
\* 501 91 14-01



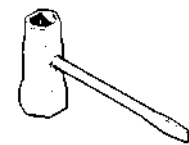
\* 503 08 54-01



\* 501 60 02-02



\* 501 68 89-01



\* 501 69 17-01