

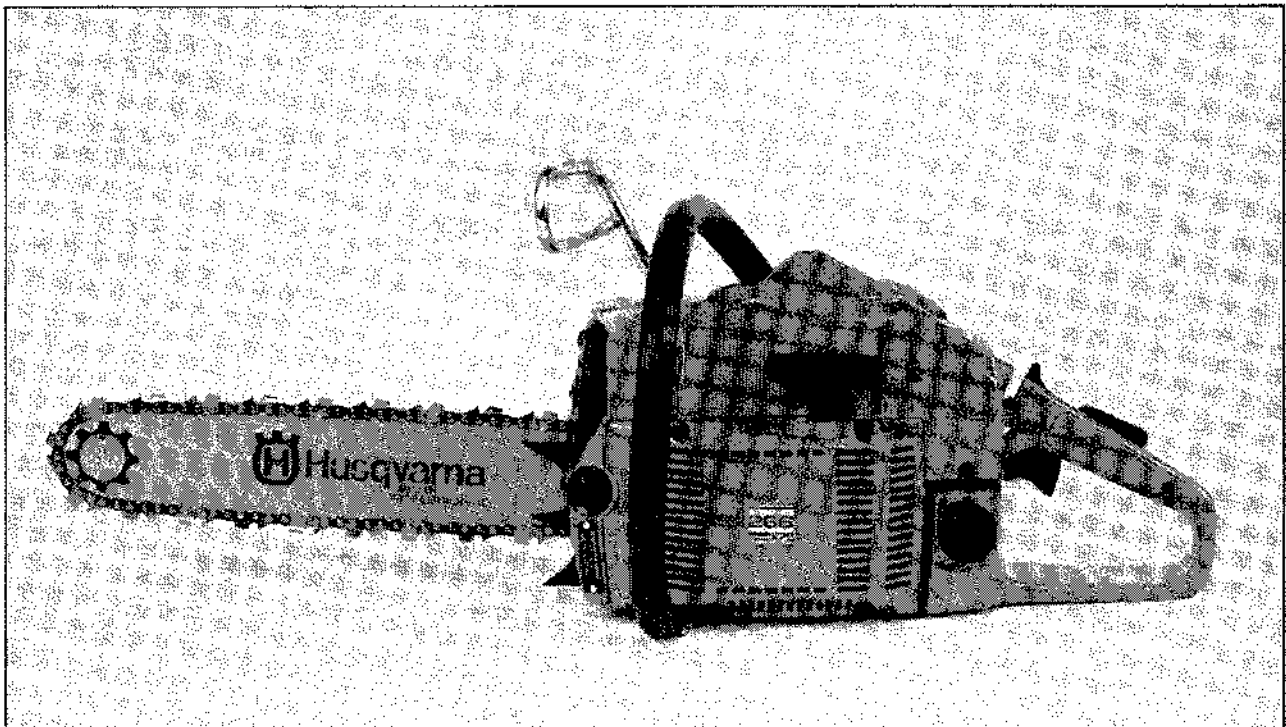




SERVICE 		7
		SX 88.110

266



1. 1988

Spare parts

Ersatzteile

Pièces détachées

Repuestos

Reservdelar

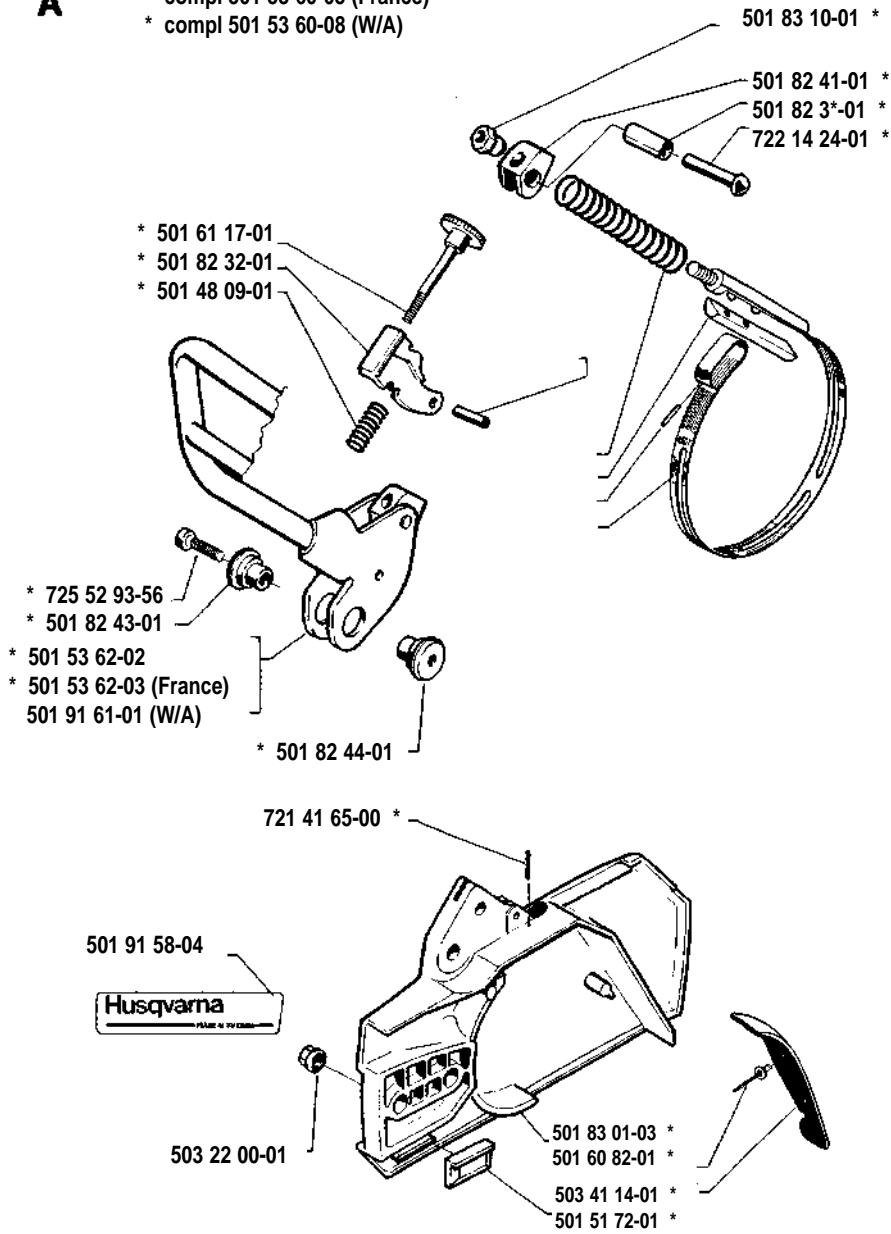
Ref.-No. Teil-Nr. N° de réf. N° ref. Ref. nr.	Square Viereck Carreau Cuadro Ruta	Remark Vermerk Notes Notes Observ. Anm.	Ref.-No. Teil-Nr. N° de réf. N° ref. Ref. nr.	Square Viereck Carreau Cuadro Ruta	Remark Vermerk Notes Notes Observ. Anm.	Ref.-Nr Teil-Nr. N° de réf. N° ref. Ref. nr.	Square Viereck Carreau Cuadro Ruta	Remark Vermerk Notes Notes Observ. Anm.
501 05 64-01	C		501 53 45-02	E		501 83 18-01	L	
501 08 17-01	J		501 53 59-01	L		501 83 94-01	M	
501 19 22-01	P		501 53 60-04	A		501 91 14-01	P	
501 20 15-02	K		501 53 60-05	A		501 91 58-04	A	Ⓝ
501 22 03-01	N		501 53 60-08	A		501 91 61-01	A	
501 22 04-01	N		501 53 62-02	A		502 01 22-01	N	
501 22 05-01	N		501 53 62-03	A		503 08 54-01	P	
501 22 08-01	N	②	501 53 71-01	M		503 08 97-02	M	
501 22 09-01	N	②	501 53 79-01	M		503 10 24-02	K	
501 22 12-01	N	②	501 54 41-02	L		503 15 12-01	A	
501 22 13-01	N	②	501 55 10-01	M		503 17 69-02	B	
501 22 14-01	N		501 55 14-01	K		503 17 78-01	R	
501 22 15-01	N		501 55 60-01	K		503 17 81-01	R	
501 22 17-01	N		501 57 61-01	N		503 20 00-01	E	
501 22 20-01	N		501 59 41-01	E		503 20 00-04	E	
501 22 21-01	N		501 59 74-01	J		503 20 00-06	E	
501 22 22-01	N		501 59 80-02	L		503 20 21-12	D	
501 22 24-01	N		501 60 02-01	P		503 20 32-01	B	
501 22 25-01	N		501 60 82-01	A		503 20 80-06	D	
501 22 30-01	N		501 61 17-01	A		503 21 21-01	G	
501 26 85-01	N		501 61 52-01	B		503 21 60-01	C	
501 26 90-01	N		501 62 66-01	M		503 22 00-01	A	
501 26 97-02	E		501 62 68-01	M		503 22 10-02	M	
501 27 63-01	E		501 62 87-01	E		503 22 20-03	C	
501 27 82-01	E		501 62 93-05	J	Ⓝ	503 23 00-01	J, D	
501 28 59-02	E		501 62 96-01	E	Ⓝ	503 23 00-08	M	
501 28 85-01	L		501 65 76-01	G		503 23 00-10	M	Ⓝ
501 28 92-01	D		501 65 77-01	G		503 23 00-13	L	
501 29 64-03	D	①	501 65 77-03	G		503 23 00-16	L	
501 29 65-01	M		501 65 78-01	G		503 23 00-42	J	
501 29 68-01	M		501 65 88-02	C		503 23 10-01	L	
501 42 41-01	E		501 65 88-03	C		503 23 43-02	K	
501 42 71-01	N		501 67 32-01	J		503 23 51-12	C	Ⓝ
501 43 00-01	J		501 67 33-02	P		503 26 02-04	L	Ⓝ
501 43 14-01	E		501 67 35-01	J		503 27 90-03	M	Ⓝ
501 44 44-01	R		501 67 41-01	L		503 27 90-04	M	
501 44 45-01	R		501 68 08-01	E		503 28 03-03	D, N	Ⓝ
501 46 67-01	N		501 68 52-63	M		503 41 14-01	A	
501 48 09-01	A		501 68 55-71	C		503 44 32-01	A	
501 48 54-01	J		501 68 59-01	C		503 44 50-01	M	
501 48 56-01	J		501 68 60-06	B		503 45 42-02	K	Ⓝ
501 49 48-02	N	② compl.	501 68 60-08	B		503 45 43-02	K	Ⓝ
501 51 13-01	C, H		501 68 64-01	D		503 48 63-01	N	
501 51 19-02	D	①	501 68 65-01	C		503 49 03-01	B	
501 51 22-04	C	①	501 68 74-03	E		503 49 24-01	D	
501 51 25-01	L		501 68 89-01	P		503 49 69-02	D	
501 51 31-01	L		501 69 11-01	N		503 53 36-01	N	Ⓝ
501 51 32-01	L		501 69 17-01	P		503 53 46-71	R	Ⓝ
501 51 33-01	L		501 69 69-01	N		503 53 58-01	M	Ⓝ
501 51 34-01	L		501 69 90-08	E		503 56 04-01	L	Ⓝ
501 51 36-01	L		501 69 94-01	E		503 58 09-07	N	Ⓝ
501 51 37-01	L		501 69 95-01	E		503 59 95-01	N	Ⓝ
501 51 38-01	L		501 69 97-01	E		504 35 86-10	D	
501 51 39-01	L		501 69 98-01	C		504 80 40-00	B	
501 51 40-01	L		501 76 87-01	A		505 30 36-61	L	
501 51 48-01	L		501 77 34-01	E		720 12 37-50	L	
501 51 61-02	J		501 77 35-01	E		720 13 07-10	M	
501 51 62-01	J		501 77 67-01	K		721 41 65-00	A	
501 51 72-01	A, M		501 77 68-01	K		721 42 03-25	L	
501 51 80-01	E		501 77 85-02	L		721 42 09-25	E	
501 51 81-01	E		501 79 51-01	J		721 42 12-26	E	
501 51 97-02	E		501 80 24-02	J		721 42 52-50	A	
501 51 99-01	L		501 80 71-01	D		721 42 53-00	A	
501 52 04-02	K		501 80 71-02	D		722 14 24-01	A	
501 52 25-04	C	①	501 81 43-01	E		723 23 29-85	K	
501 52 26-05	-	① compl.	501 81 44-01	N		723 52 24-05	J	
501 52 43-03	R	Ⓝ	501 81 48-01	M		725 52 91-56	D	
501 52 43-04	R		501 81 56-01	D		725 52 92-06	J, L	
501 52 49-01	G		501 81 58-01	N		725 52 93-56	A	
501 52 52-01	J		501 81 59-01	G		725 52 94-06	J	
501 52 52-02	J		501 81 72-01	G		725 53 27-55	E, M	
501 52 61-02	M		501 81 99-01	J		725 53 29-56	J	
501 52 62-01	M		501 82 17-01	N		725 53 31-55	M	Ⓝ
501 52 66-02	J		501 82 18-01	N		725 53 37-55	M	
501 52 78-01	M		501 82 32-01	A		725 53 41-55	M	
501 52 79-01	M		501 82 39-01	A		725 53 47-55	R	
501 52 81-01	M		501 82 41-01	A		729 22 21-01	J, M	
501 52 82-01	J		501 82 43-01	A		729 22 75-05	K, M	
501 52 84-02	H		501 82 44-01	A		729 24 48-05	K	
501 52 88-01	E		501 83 01-03	A		734 48 48-01	L	
501 52 95-02	K		501 83 02-01	A		735 31 07-20	L	
501 53 05-01	E		501 83 10-01	A		735 88 06-00	H	
501 53 14-01	R		501 83 15-01	L		738 22 02-25	H	
501 53 18-01	E		501 83 15-02	L		740 42 21-00	J, L	
501 53 45-01	J		501 83 17-01	L				

①=501 52 26-05
Set of gaskets
Dichtungssatz
Jeu de joints
Juego de juntas
Packingsatts

Ⓝ= New part
Neues Teil
Nouvelle pièce
Nueva pieza
Ny del.

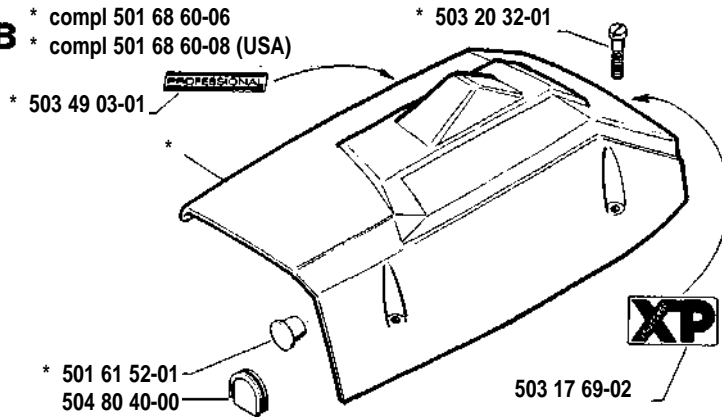
A

- * compl 501 53 60-04
- * compl 501 53 60-05 (France)
- * compl 501 53 60-08 (W/A)

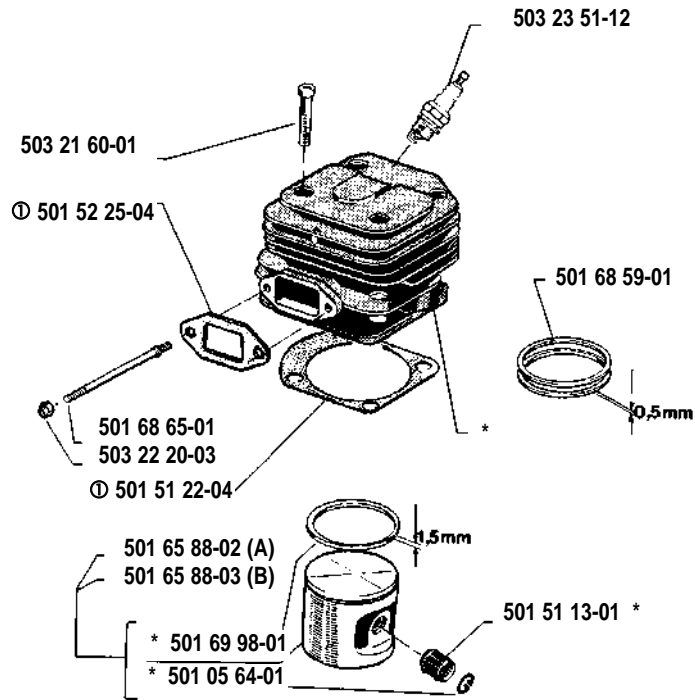


B

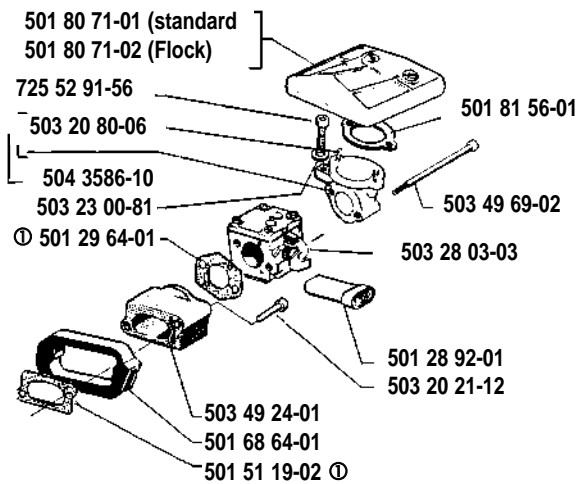
- * compl 501 68 60-06
- * compl 501 68 60-08 (USA)

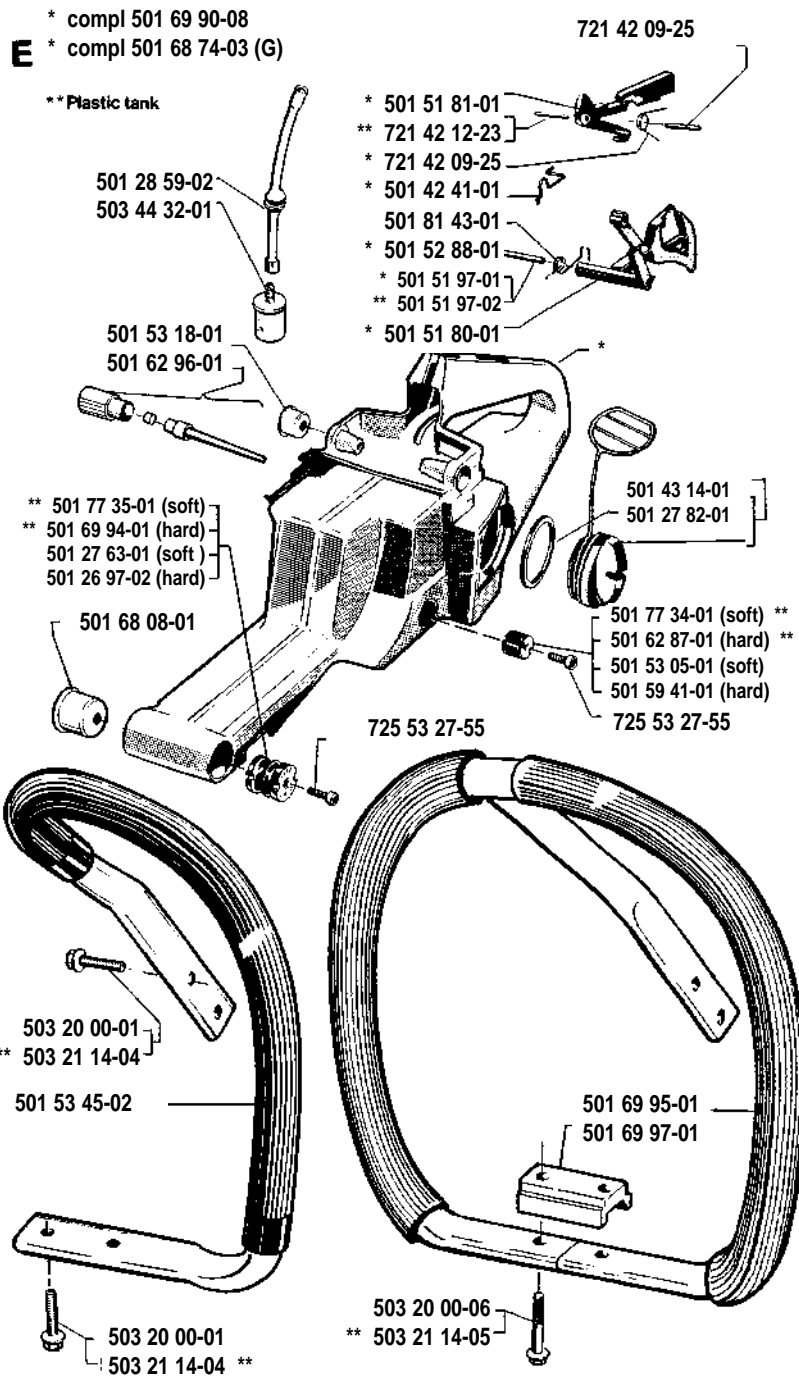


C * compl 501 68 55-71



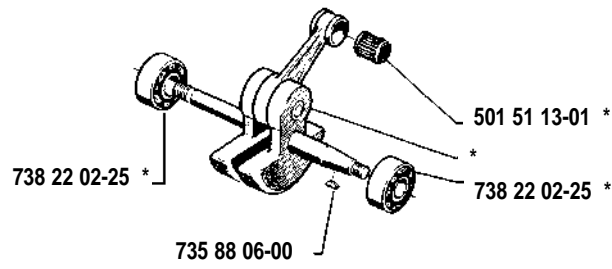
D



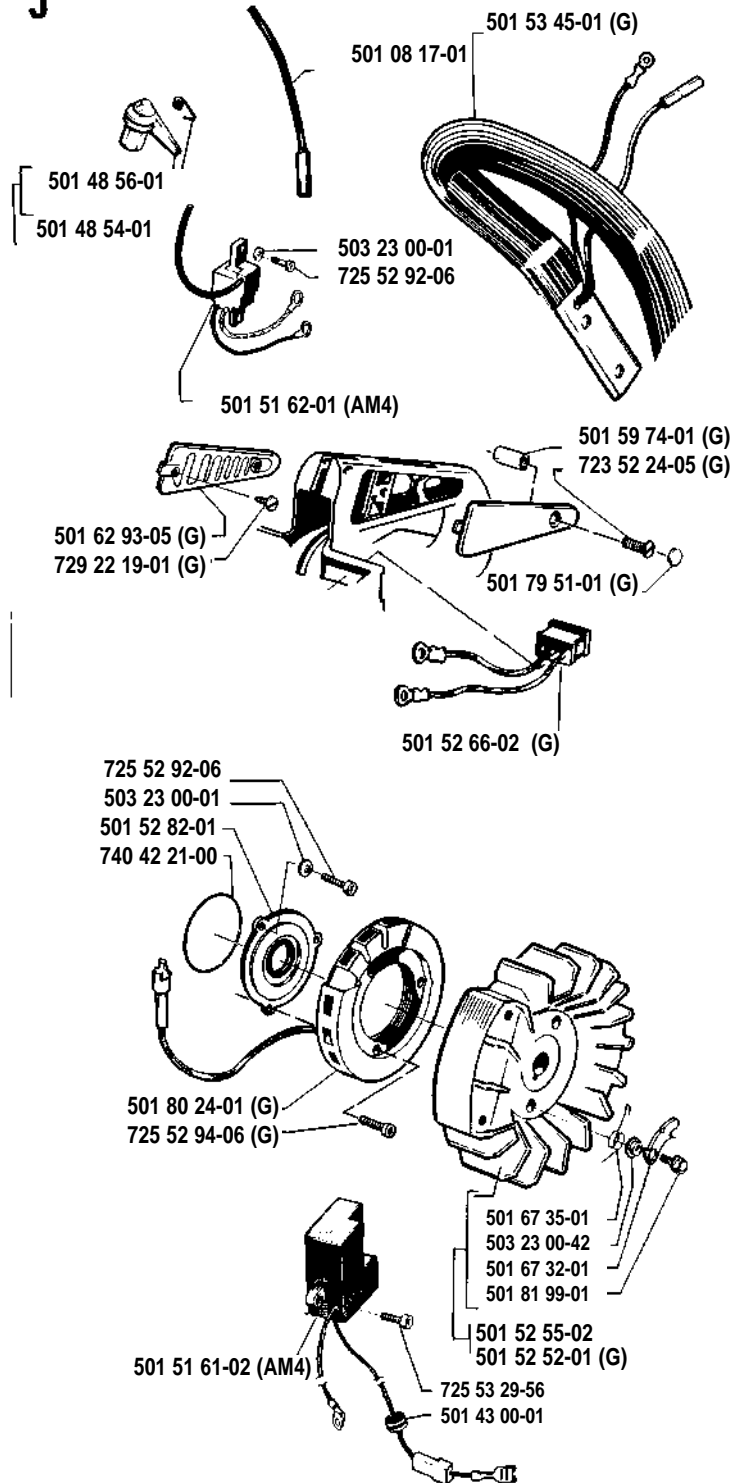


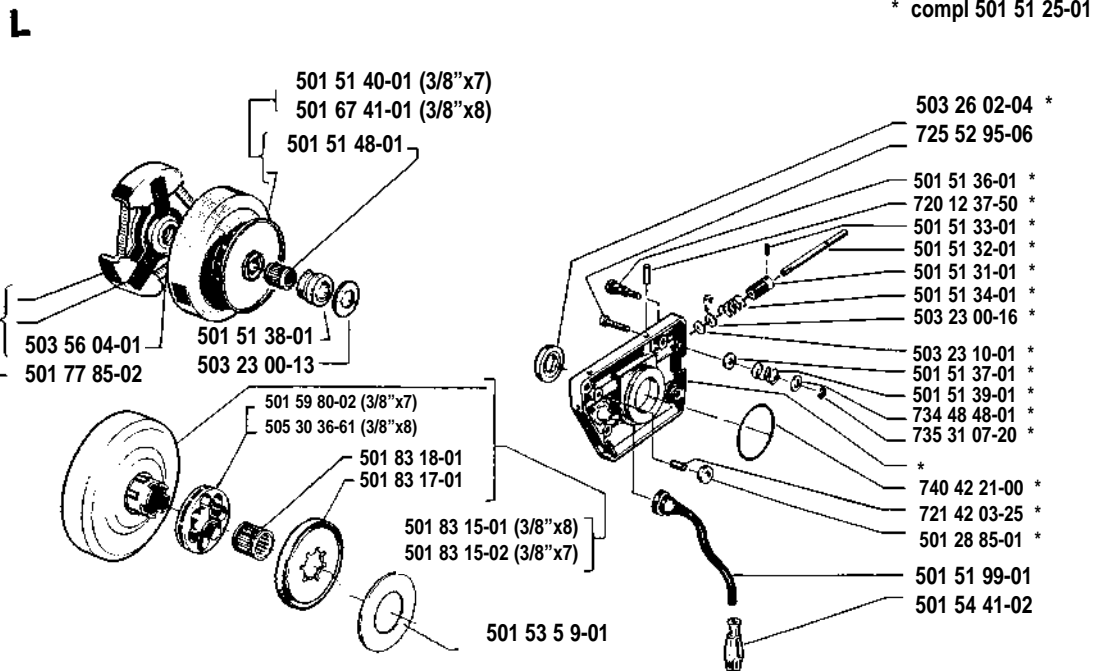
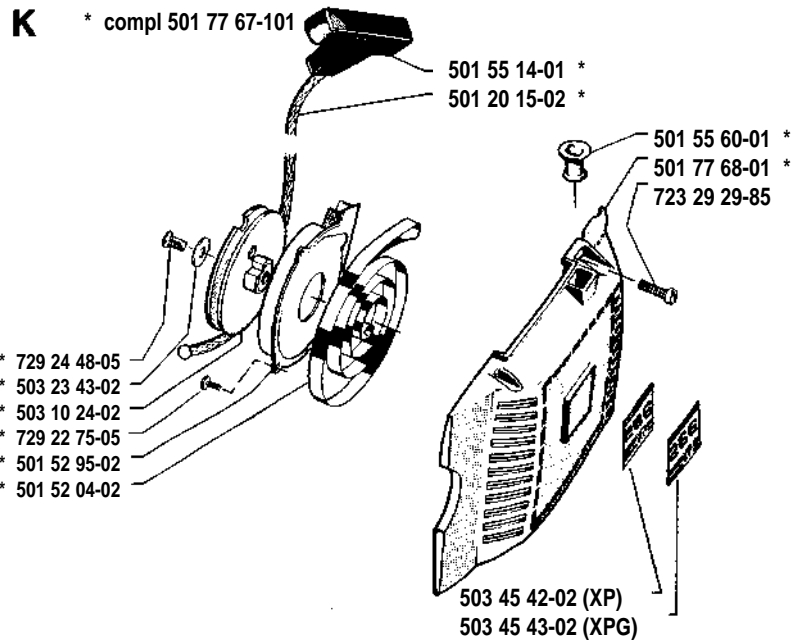
H

* compl 501 52 84-02

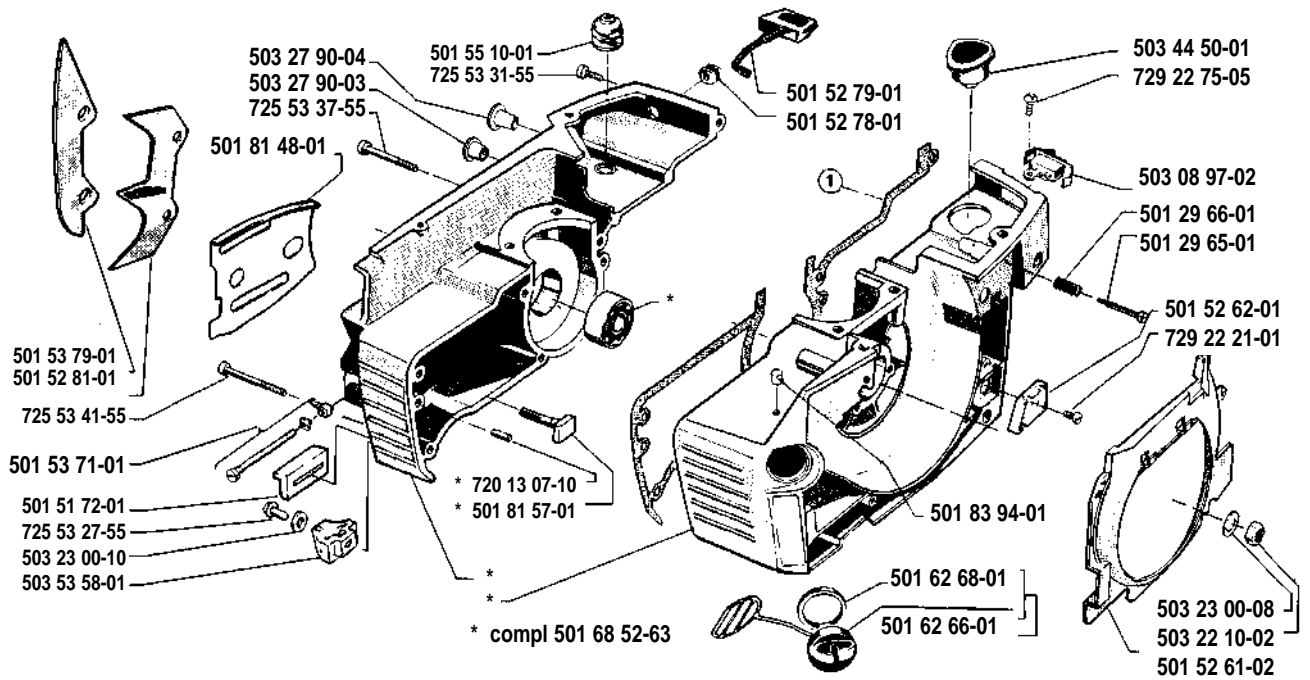


J

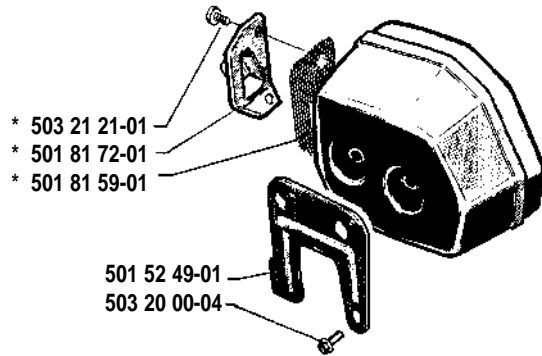




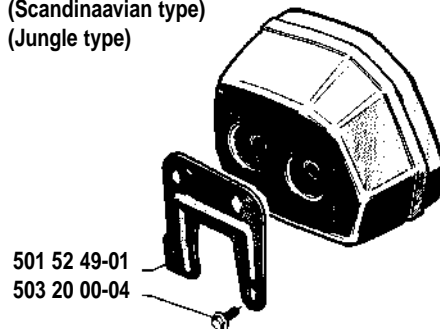
M



G * compl 501 65 77-01
* compl 501 65 77-3 (XP)



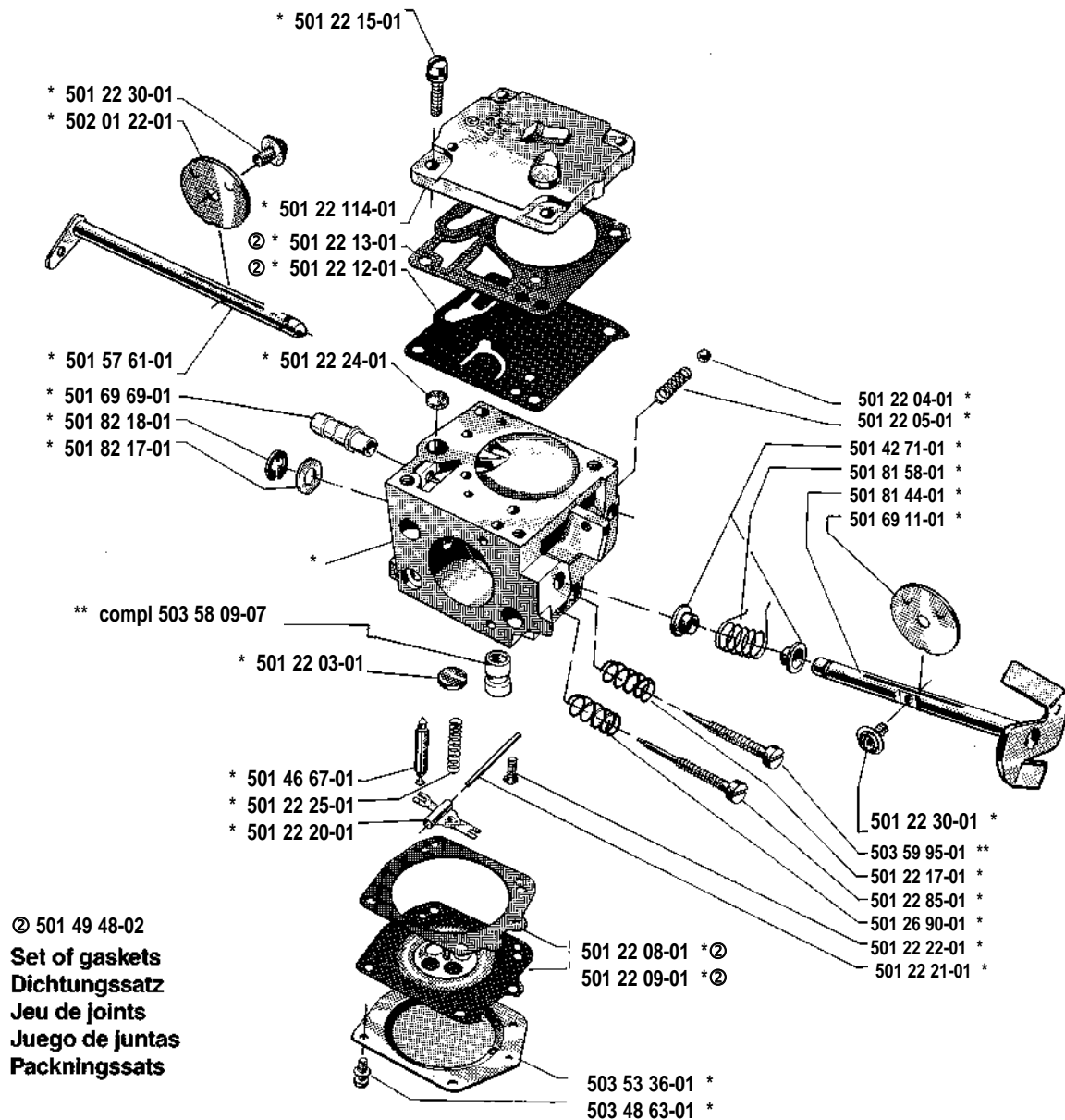
501 65 76-01 (Scandinavian type)
501 65 78-01 (Jungle type)



N

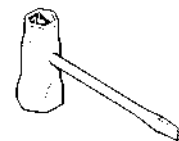
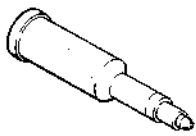
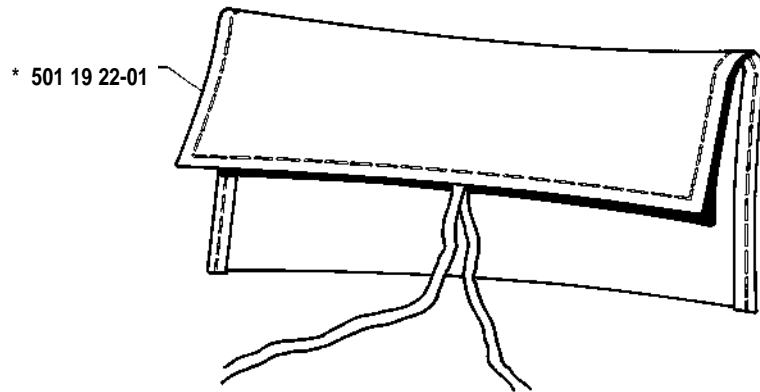
* compl 503 28 03-03

Tillotson HS 224 C



P * compl 501 67 33-02

**Tillbehör
Accessories
Zubehöre
Accessoires
Accesorios
Pomůcky**



R

Levereras endast som reservdel
Delivery as spare part only
Nur als Ersatzteil lieferbar
Livable seulement comme pièce de rechange
Solo como repuesto
Zasílá se jenom jako náhradní díl

