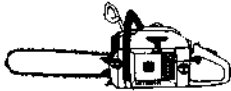

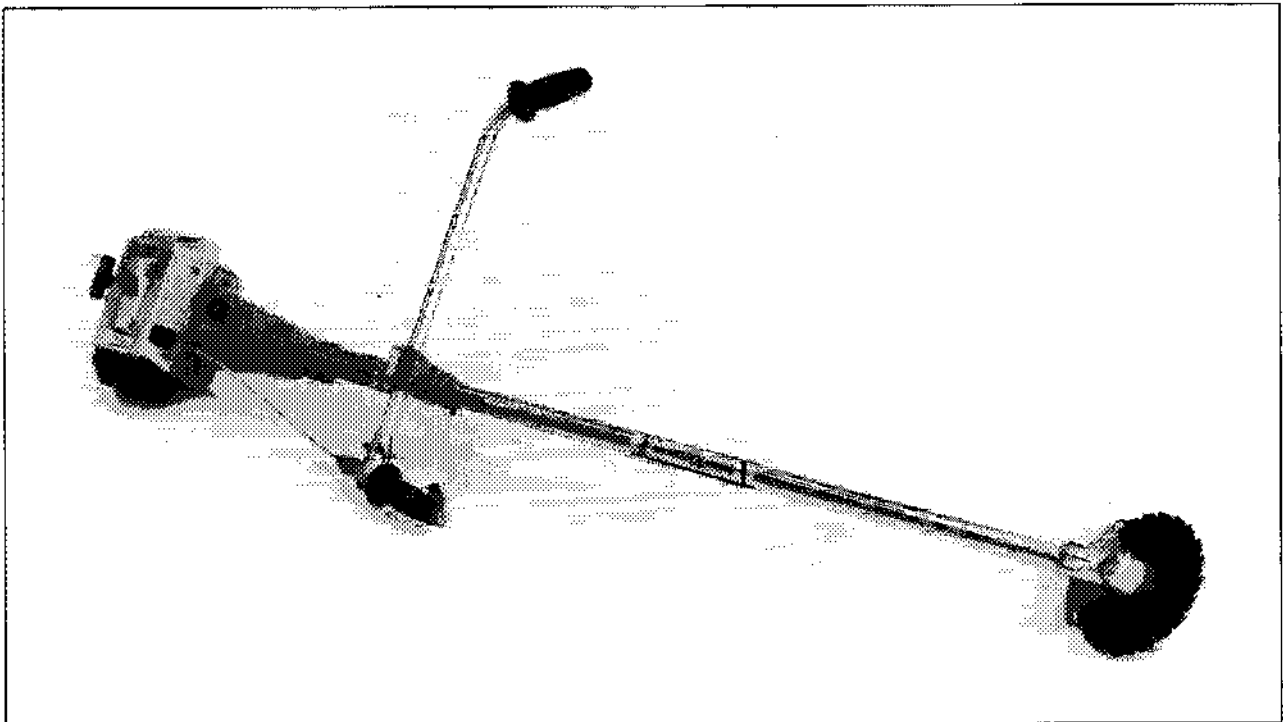




SERVICE 		14 SX 88.109
--	--	------------------------

244RX



1. 1988

Spare parts

Ersatzteile

Pièces détachées

Repuestos

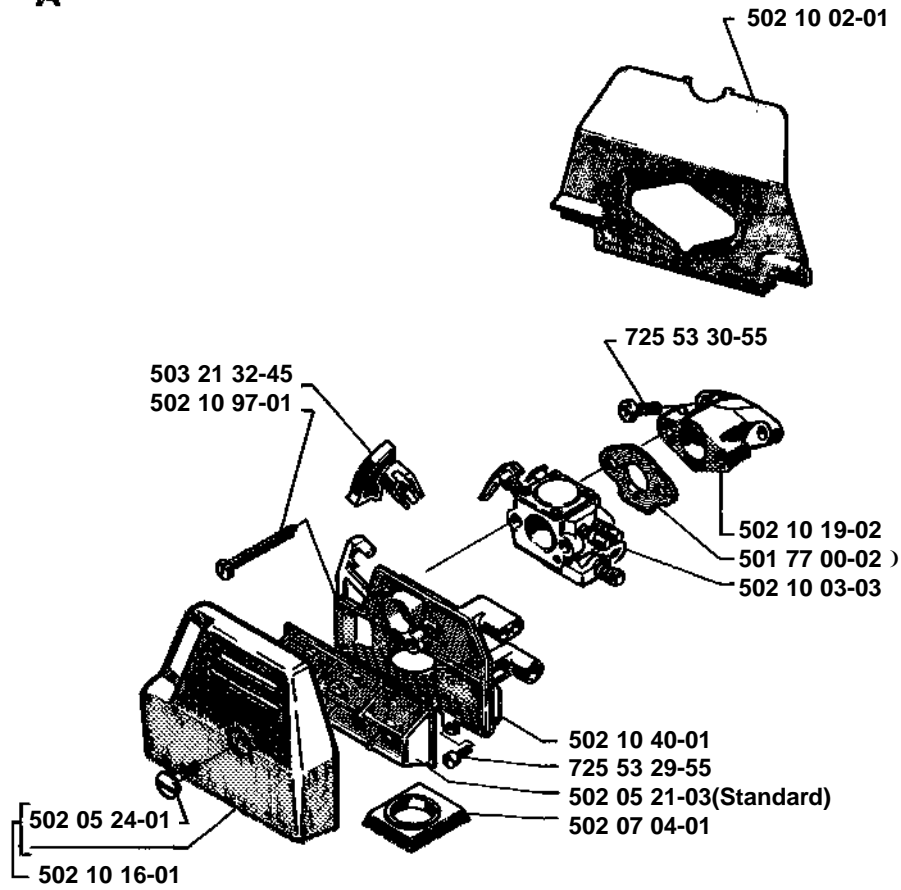
Reservdelar

Ref.-No. Teil-Nr. N° de réf. N° ref. Ref. nr.	Square Viereck Carreau Cuadro Ruta	Remark Vermerk Notes Notes Observ. Anm.	Ref.-No. Teil-Nr. N° de réf. N° ref. Ref. nr.	Square Viereck Carreau Cuadro Ruta	Remark Vermerk Notes Notes Observ. Anm.	Ref.-Nr. Teil-Nr. N° de réf. N° ref. Ref. nr.	Square Viereck Carreau Cuadro Ruta	Remark Vermerk Notes Notes Observ. Anm.
501 08 17-01	J		502 05 21-05	O	Ⓝ	503 10 87-01	E	
501 26 97-02	H, M		502 05 24-01	A		503 20 21-03	J	
501 27 82-01	M		502 05 28-01	M		503 21 11-03	D	Ⓝ
501 31 01-05	N		502 05 35-04	J		503 21 32-45	A	Ⓝ
501 45 16-01	C, F		502 05 38-01	K		503 22 21-02	G, M	Ⓝ
501 45 24-01	C		502 05 40-01	K		503 22 65-01	M	
501 45 61-00	G		502 05 42-01	J		503 23 00-05	J	
501 45 63-02	C	①	502 05 44-03	H		503 23 00-10	D	
501 46 05-01	K		502 05 54-03	H		503 23 00-11	K	Ⓝ
501 46 07-02	K		502 05 65-02	J		503 23 50-11	C	
501 46 44-02	D	①	502 05 89-01	H		503 26 02-04	H	
501 46 57-01	J		502 05 96-01	J		503 44 32-01	M	Ⓝ
501 46 69-01	E		502 05 98-01	J		503 44 77-01	D	
501 46 84-01	E		502 05 99-01	K		503 50 69-01	M	Ⓝ
501 46 87-01	E		502 06 28-01	M		503 56 34-01	E	Ⓝ
501 48 54-02	J		502 06 32-01	G		504 10 00-11	E	
501 48 92-01	J		502 06 35-03	C		504 13 08-07	E	②
501 54 15-02	J		502 06 36-02	K		504 13 08-08	E	②
501 55 14-01	K		502 06 40-01	F		504 13 09-06	E	②
501 63 02-01	K		502 06 50-02	M		504 21 00-49	E	
501 66 13-71	C		502 06 93-03	G		504 21 00-50	E	
501 66 15-02	C	Ⓝ	502 07 04-01	A		504 35 09-05	E	
501 66 15-03	C		502 07 06-01	M		505 30 51-25	K	Ⓝ
501 66 61-01	E		502 07 10-04	M		505 31 67-17	E	
501 66 78-01	E		502 07 19-01	M		505 31 67-54	E	
501 67 67-02	C	①	502 08 83-01	M		505 31 67-59	E	
501 77 00-02	A	①	502 08 84-02	M		505 31 67-82	E	
501 81 27-01	J		502 10 02-01	A		505 52 01-10	E	②
501 81 28-01	J		502 10 03-03	A, E		505 52 01-25	E	
502 00 59-07	M		502 10 07-01	A		505 52 01-27	E	
502 00 88-02	L		502 10 08-01	M		506 02 80-01	E	
502 01 14-02	L		502 10 12-01	B		506 02 83-01	E	
502 02 00-01	N		502 10 12-02	O	Ⓝ	720 13 07-10	H	
502 02 01-01	N		502 10 14-01	B		721 11 89-01	M	Ⓝ
502 02 06-01	N		502 10 16-01	A		723 12 19-01	J	
502 02 27-01	N		502 10 19-02	A		725 52 92-56	H	
502 02 29-02	N		502 10 21-01	E		725 52 93-55	J	
502 02 30-02	N		502 10 28-01	E		725 53 25-56	K	
502 03 10-03	L		502 10 29-01	E		725 53 27-56	D, M	
502 03 47-01	D		502 10 30-01	E		725 53 28-55	L	
502 03 55-03	N		502 10 31-01	E		725 53 29-55	G, K, M, A	
502 03 56-02	D		502 10 32-01	E		725 53 30-55	A	
502 03 59-01	D		502 10 35-01	E		725 53 32-55	C	
502 03 60-01	D		502 10 40-01	A		725 53 33-55	G, M, L	
502 03 64-01	N		502 10 41-01	B		725 53 35-55	H, M	
502 03 68-01	M		502 10 41-02	B	Ⓝ	725 53 43-55	H	
502 03 70-01	L		502 10 43-01	J		725 53 48-55	D	
502 03 91-02	L		502 10 44-01	J		728 74 45-05	G	
502 03 92-01	L		502 10 50-01	M		729 42 81-42	M	Ⓝ
502 03 93-03	L		502 10 67-01	M	Ⓝ	731 23 14-01	M	Ⓝ
502 03 95-03	L		502 10 68-02	M	Ⓝ	731 23 14-05	M	
502 04 05-03	L		502 11 44-01	E		731 23 18-01	J	
502 04 15-05	M		502 11 47-01	E		734 11 24-01	J	
502 04 22-01	M		502 11 94-01	E		735 11 36-50	J	
502 04 25-03	G		502 11 96-01	E		735 11 46-50	C, H, J, K, M	
502 04 37-01	M		502 11 97-01	E		735 11 64-50	G, J	
502 04 38-01	M		502 11 98-01	E		735 31 09-20	N	
502 04 51-02	L		502 13 98-01	H	Ⓝ	735 31 17-00	L	
502 04 55-01	L		502 14 44-01	M	Ⓝ	735 80 15-00	F	
502 04 58-06	L		502 14 45-01	M	Ⓝ	737 38 14-04	M	
502 04 60-01	M		502 14 47-01	M	Ⓝ	738 21 01-00	L	
502 04 64-01	L		502 14 50-01	M	Ⓝ	738 21 02-00	L	
502 05 02-02	H	①	502 14 51-01	M	Ⓝ	738 21 02-04	L	
502 05 05-03	H		502 15 52-01	D	Ⓝ	738 22 02-15	F	
502 05 07-02	H	Ⓝ①	502 15 56-01	D	Ⓝ	740 44 05-00	L	
502 05 21-03	A		502 15 57-01	D	Ⓝ	740 51 12-01	L	Ⓝ
502 05 21-04	O	Ⓝ	502 17 09-01	M	Ⓝ	740 51 40-00	L	

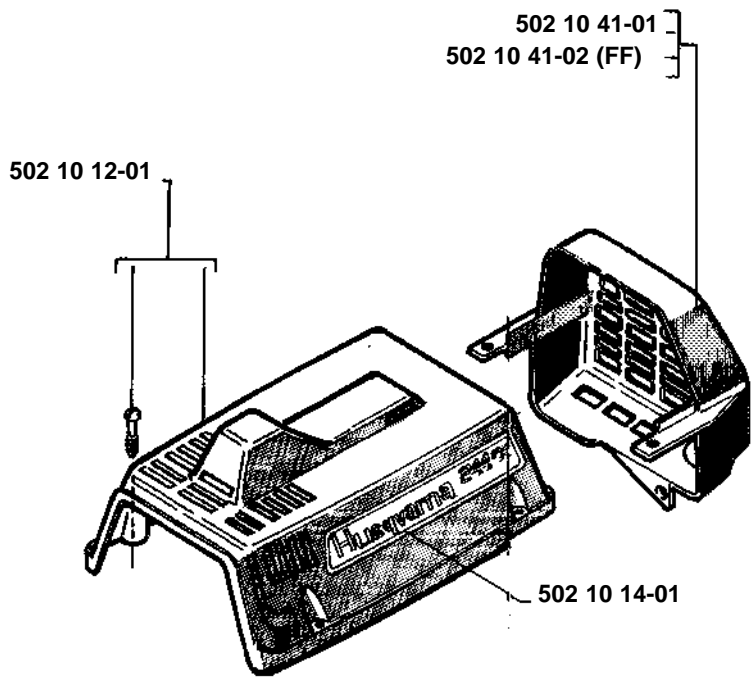
①= 502 06 42-01
Set of gaskets
Dichtungssatz
Jeu de joints
Juego de juntas
Packingsatz

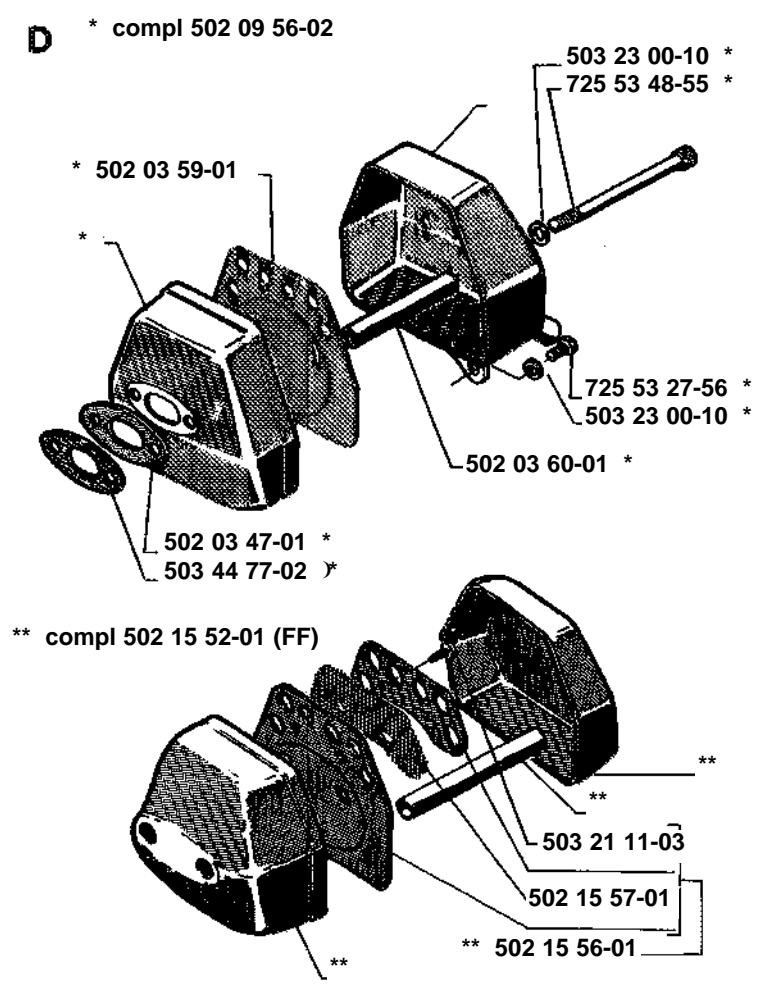
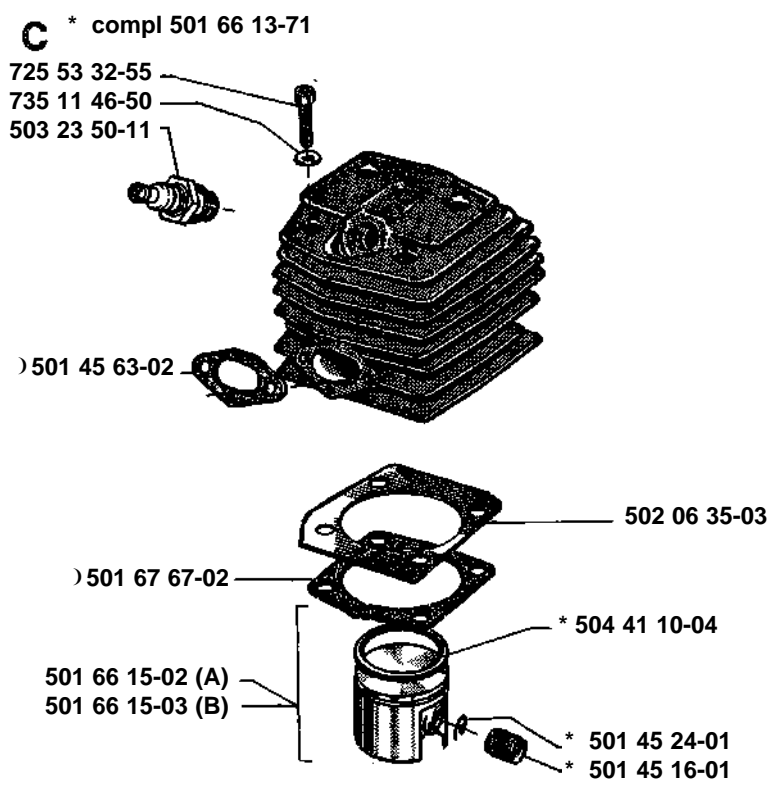
Ⓝ= New part
Neues Teil
Nouvelle pièce
Nueva pieza
Ny del.

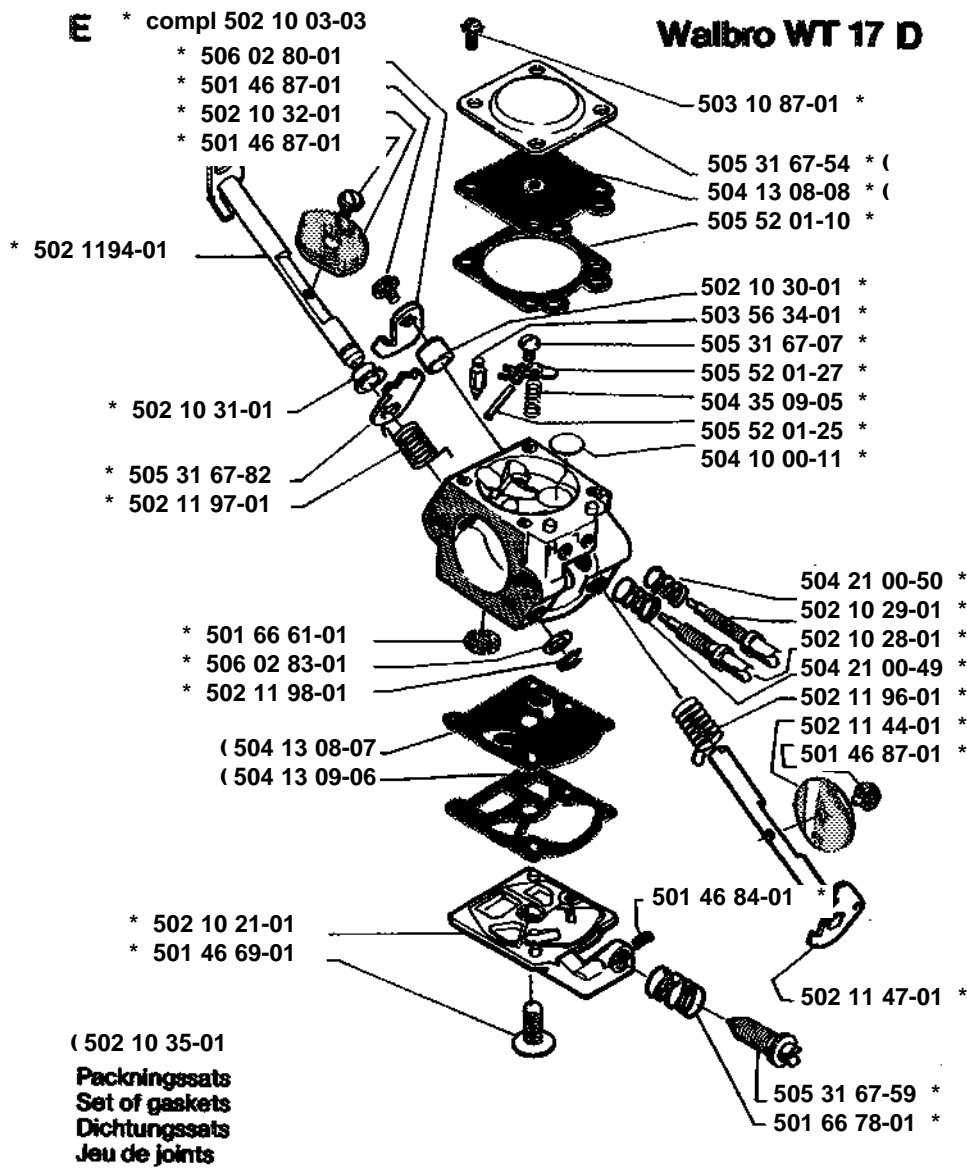
A



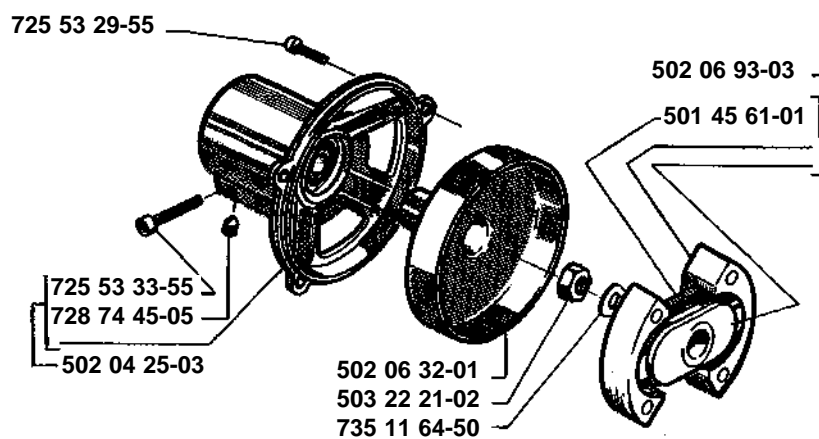
B



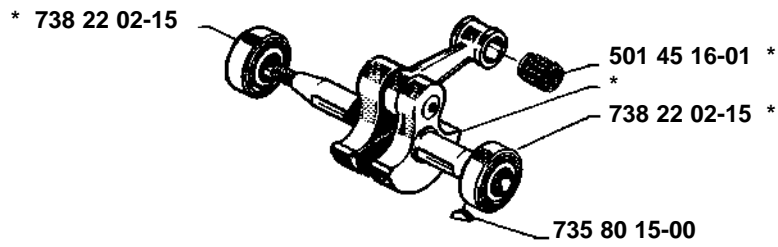




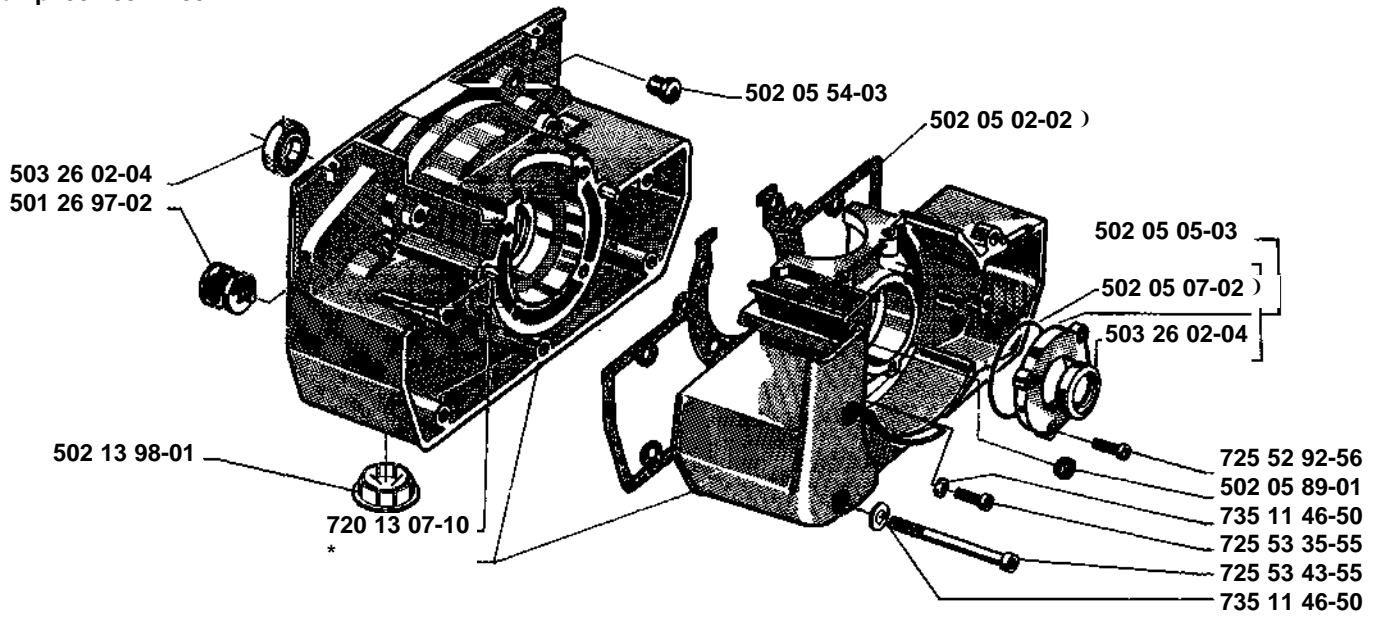
G



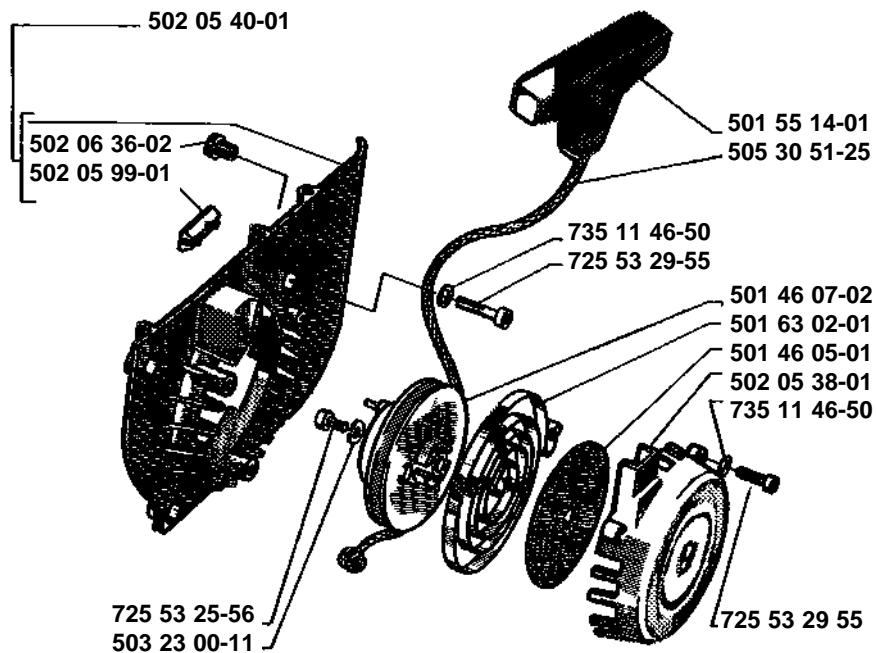
F * compl 502 06 40-01

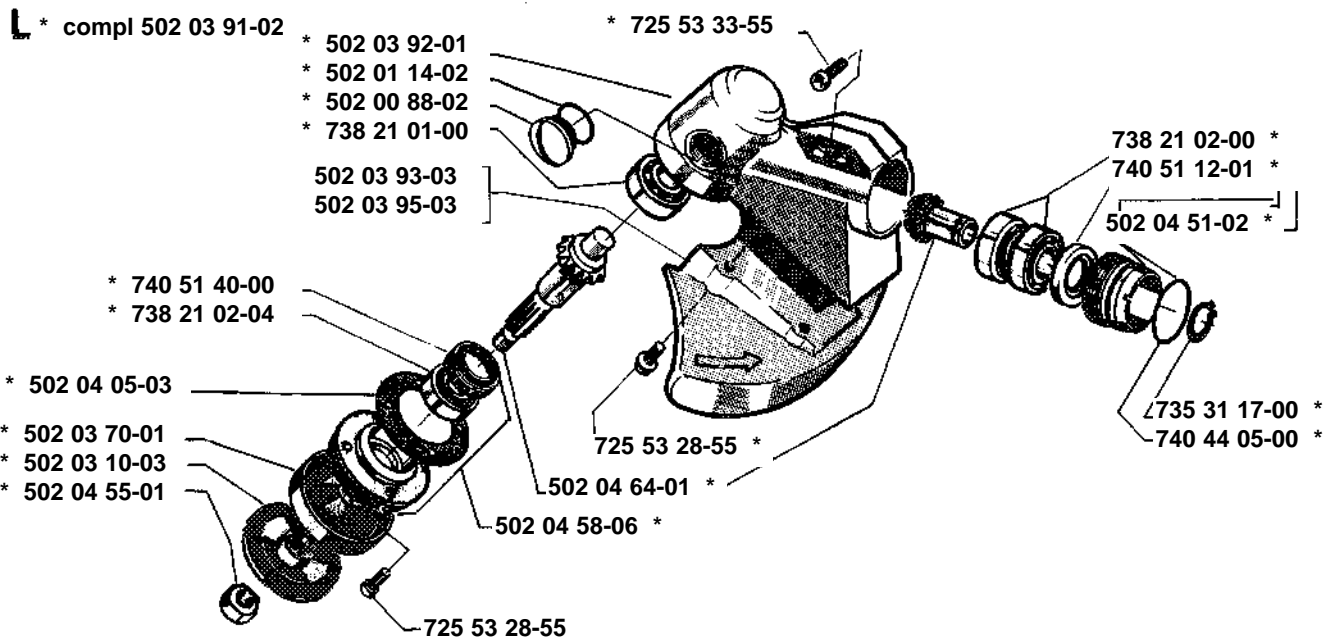
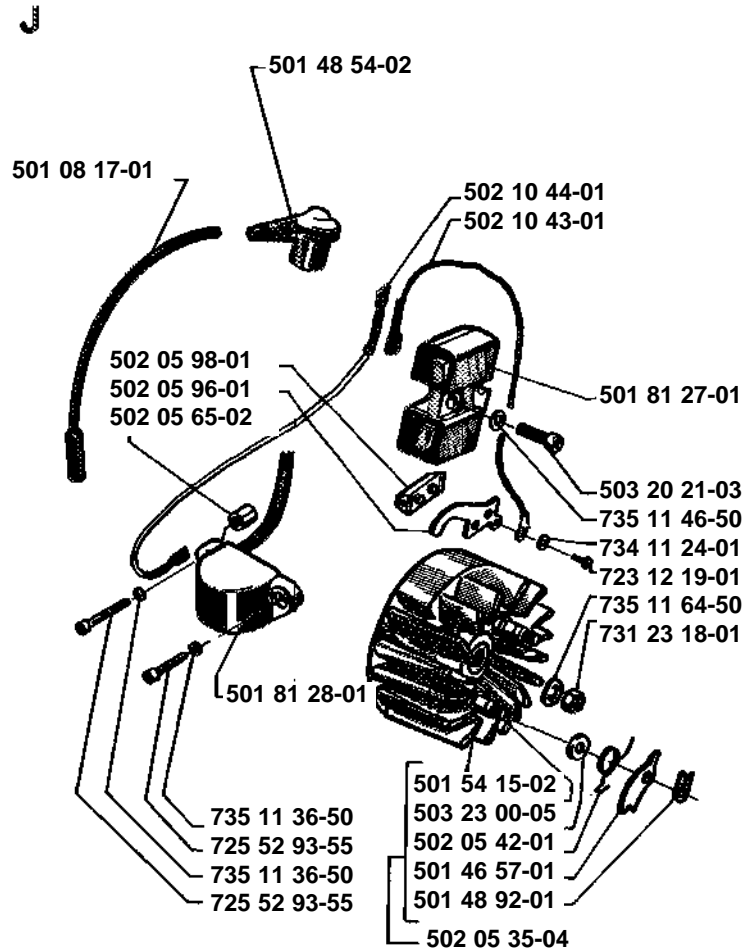


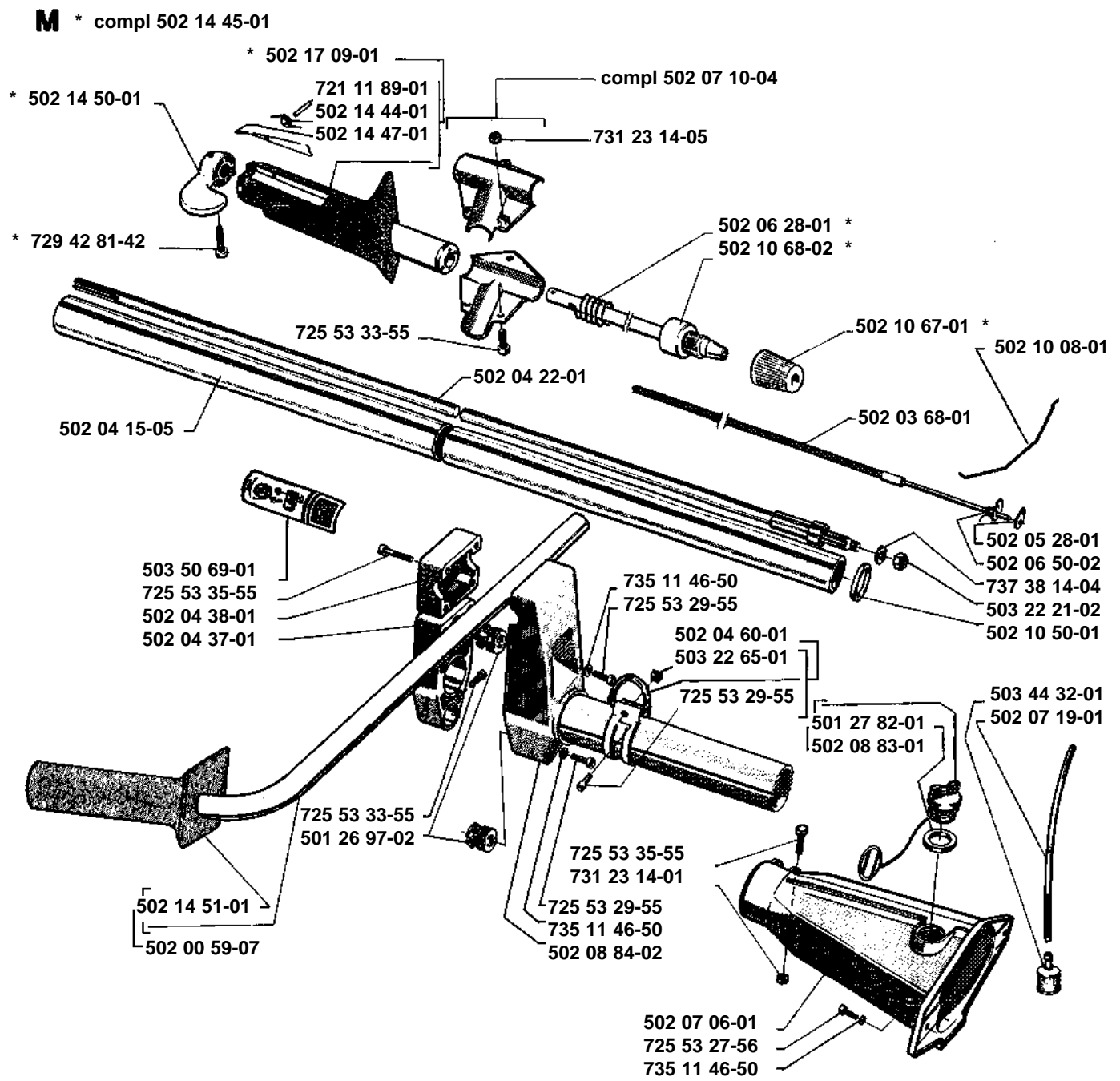
H * compl 502 05 44-03



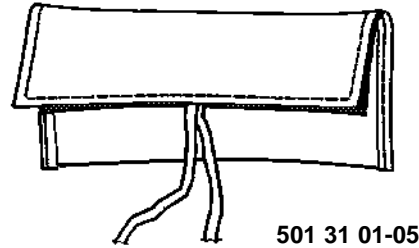
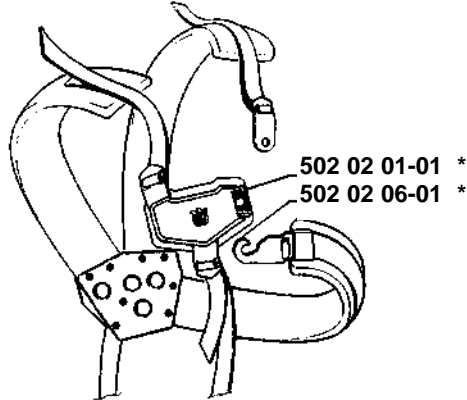
K



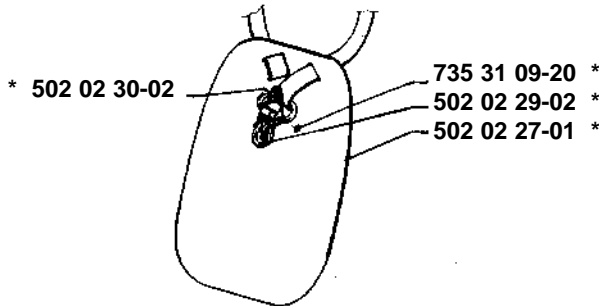




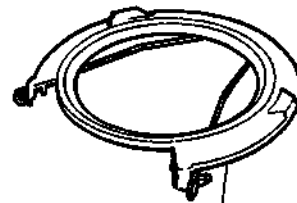
N
Accessories
Zubehöre
Accessories
Accesorios
Pomucky
Tillbehör



501 31 01-05



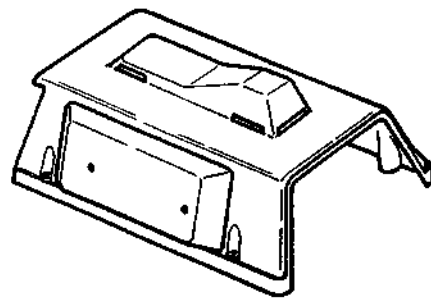
* compl 502 02 00-01



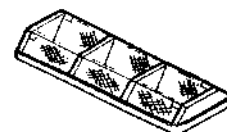
502 03 55-03 8" -10"
 502 03 64-01 12"

O

Delivery as spare part only
Nur als Ersatzteil lieferbar
Livable seulement comme pièce de rechange
Solo como repuesto
Zasilá se jenom jako náhradní díl
Levereras endast som reservdel



502 10 12-02 (Winter)



502 05 12-04 (Flock)
 502 05 21-05 (Single)