

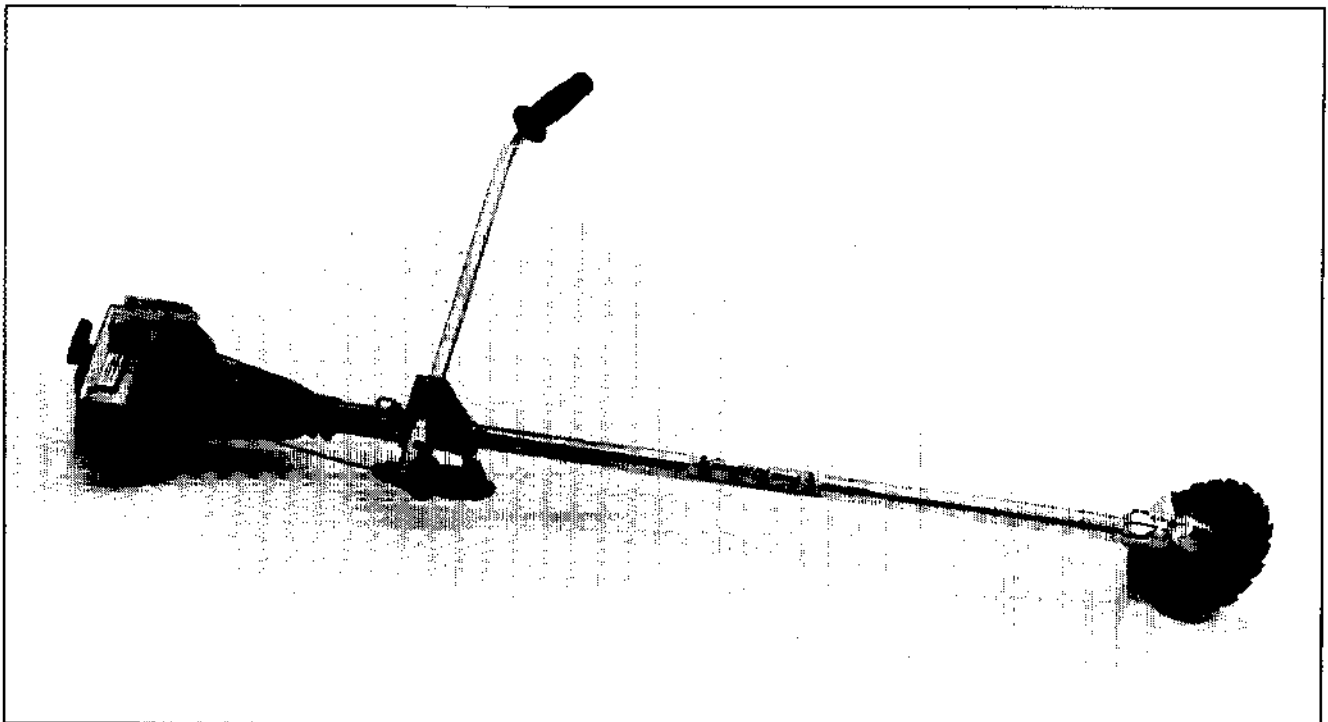




SERVICE 		13 SX 85.102
--	---	------------------------

36R



1. 1985

Reservdelar

Spare parts

Ersatzteile

Pièces de rechange

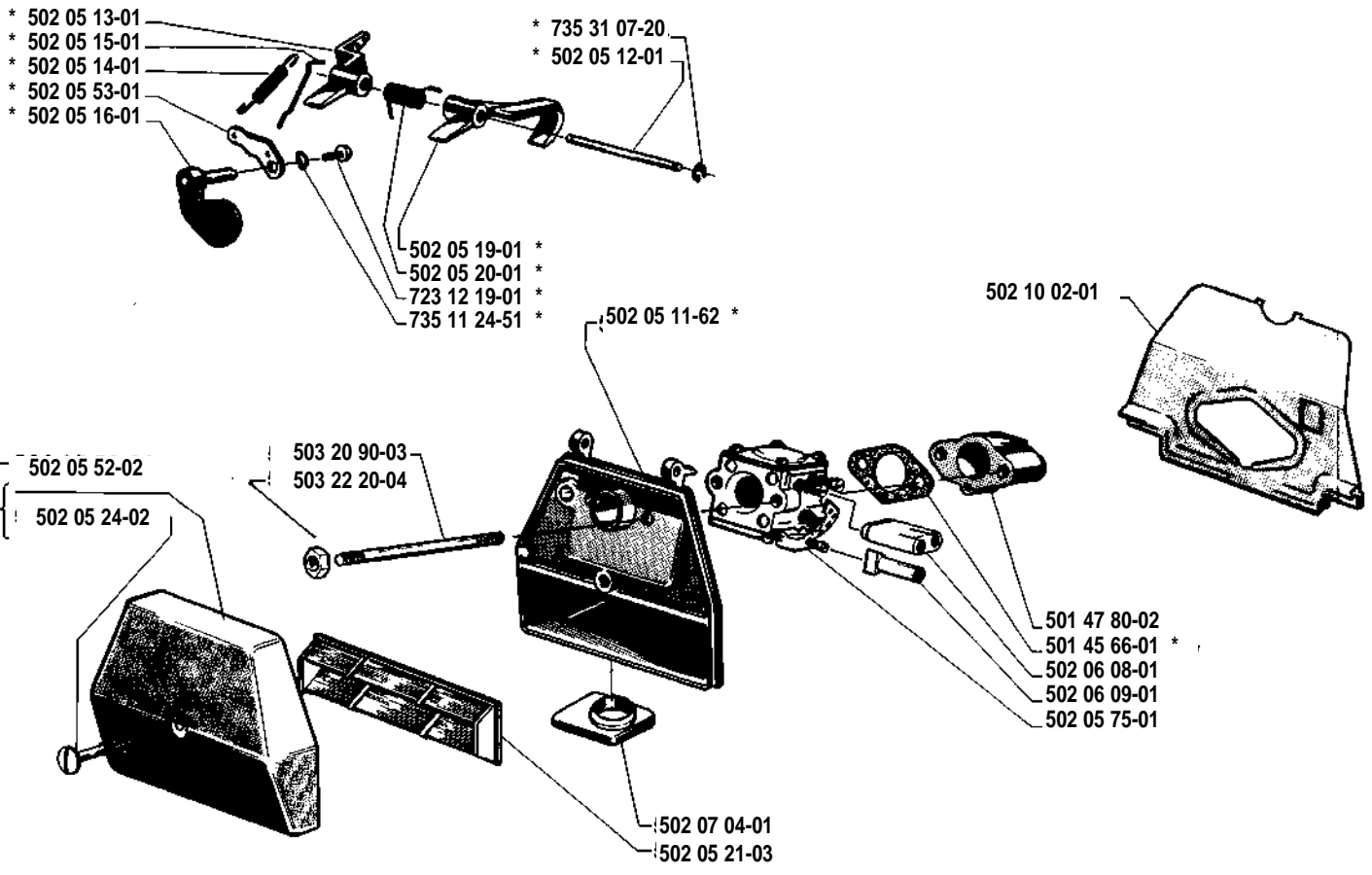
Varaosat

Beställn.-nummer Part number Best. Nr No de commande	Ruta Box Viereck Carreau	Anm. Remarks Anm. Notes	Beställn.-nummer Part number Best. Nr No de commande	Ruta Box Viereck Carreau	Anm. Remarks Anm. Notes	Beställn.-nummer Part number Best. nr No de commande	Ruta Box Viereck Carreau	Anm. Remarks Anm. Notes
501 08 17-01	J		502 03 92-01	L		502 06 40-01	F	
501 22 11-01	E		502 03 93-01	L		502 06 50-01	M	
501 22 17-01	E		502 03 95-01	L		502 06 60-01	C	
501 22 22-01	E		502 04 07-04	L		502 06 62-02	C	
501 22 24-01	E		502 04 15-61	M		502 06 68-01	M	
501 22 29-02	E		502 04 19-02	M		502 06 93-03	G	
501 22 30-01	E		502 04 24-01	G, M		502 07 04-01	A	
501 26 97-02	H, M		502 04 25-03	G		502 07 06-01	A	
501 27 82-01	M		502 04 37-01	M		502 07 10-01	M	
501 31 01-05	N		502 04 38-01	M		502 07 14-01	M	
501 31 14-01	M		502 04 51-01	M		502 07 19-01	M	
501 31 14-02	M		502 04 55-01	L		502 08 83-01	M	
501 45 16-01	C, F		502 04 58-06	L		502 08 84-02	M	
501 45 24-01	C		502 04 60-01	M		502 09 69-01	M	
501 45 61-01	G		502 04 64-01	L		502 10 02-01	A	
501 45 63-01	C	*	502 05 02-01	H		502 10 41-01	B	
501 45 66-01	A	*	502 05 05-02	H		502 10 43-01	J	
501 46 05-01	K		502 05 10-03	A		502 10 44-01	J	
501 46 07-02	K		502 05 11-62	A		503 20 21-03	J	
501 46 09-01	K		502 05 12-01	A		503 20 90-03	A	
501 46 44-01	D	*	502 05 13-01	A		503 22 20-04	A	
501 46 57-01	J		502 05 14-01	A		503 23 00-05	J	
501 46 67-01	E		502 05 15-01	A		503 23 00-10	D	
501 47 80-02	A		502 05 16-01	A		503 23 00-11	K	
501 48 54-01	J		502 05 19-01	A		503 23 50-11	C	
501 48 55-01	J		502 05 20-01	A		503 26 02-04	H	
501 48 56-01	J		502 05 21-03	A		720 13 07-10	H	
501 48 92-01	J		502 05 24-02	A		723 12 19-01	A, J	
501 54 15-02	J		502 05 28-01	M		725 52 92-56	H	
501 55 14-01	K		502 05 29-01	M		725 52 93-55	J, L	
501 62 18-01	C		502 05 35-04	J		725 52 94-55	M	
501 63 62-01	K		502 05 38-01	K		725 53 25-56	K	
501 67 67-01	C	*	502 05 40-01	K		725 53 27-56	D, M	
501 71 25-01	E		502 05 42-01	J		725 53 29-55	G, K, M	
501 71 26-01	E		502 05 44-03	H		725 53 28-55	L	
501 71 27-01	E		502 05 52-02	A		725 53 32-55	C	
501 71 30-01	E		502 05 53-01	A		725 53 33-55	G, M, L	
501 71 31-01	E		502 05 54-03	H		725 53 35-55	H, M	
501 71 33-02	E		502 05 55-05	B		725 53 43-55	H	
501 71 38-01	E		502 05 65-02	J		725 53 48-55	D	
501 71 39-01	E		502 05 75-01	A, E		728 74 45-05	G	
501 71 45-02	E		502 05 76-01	E		729 22 77-01	C	
501 81 27-01	J		502 05 78-02	E		731 23 12-01	M	
501 81 28-01	J		502 05 79-01	E		731 23 14-01	M	
501 87 76-01	M		502 05 80-01	E		731 23 14-05	M	
502 00 79-01	M		502 05 81-02	E		731 23 18-01	J	
502 00 88-01	L		502 05 82-01	E		734 11 24-01	J	
502 01 14-01	L		502 05 83-01	E		735 11 24-51	A	
502 02 00-01	N		502 05 84-01	E		735 11 36-50	J	
502 02 01-01	N		502 05 85-02	E		735 11 48-50	C, H, J, K, M	
502 02 06-01	N		502 05 86-01	E		735 11 64-50	G, J, M	
502 02 27-01	N		502 05 87-02	E		735 31 07-20	A	
502 02 29-02	N		502 05 89-01	H		735 31 09-20	N	
502 02 30-02	N		502 05 96-01	J		735 31 17-00	M	
502 02 34-02	J		502 05 98-01	J		735 80 15-00	F	
502 02 83-01	M		502 05 99-01	K		738 21 01-00	L	
502 03 10-03	L		502 06 08-01	A		738 21 02-00	L	
502 03 47-01	D		502 06 09-01	A		738 21 02-04	L	
502 03 55-01	N		502 06 24-01	M		738 22 02-15	F	
502 03 56-02	D		502 06 26-01	M		740 42 03-00	H	
502 03 59-01	D		502 06 28-01	M		740 44 05-00	L	
502 03 60-01	D		502 06 32-01	G		740 48 27-02	H	
502 03 64-01	N		502 06 34-01	B		740 51 13-01	L	
502 03 68-01	M		502 06 35-03	C		740 51 40-00	L	
502 03 91-01	L		502 06 36-01	K				

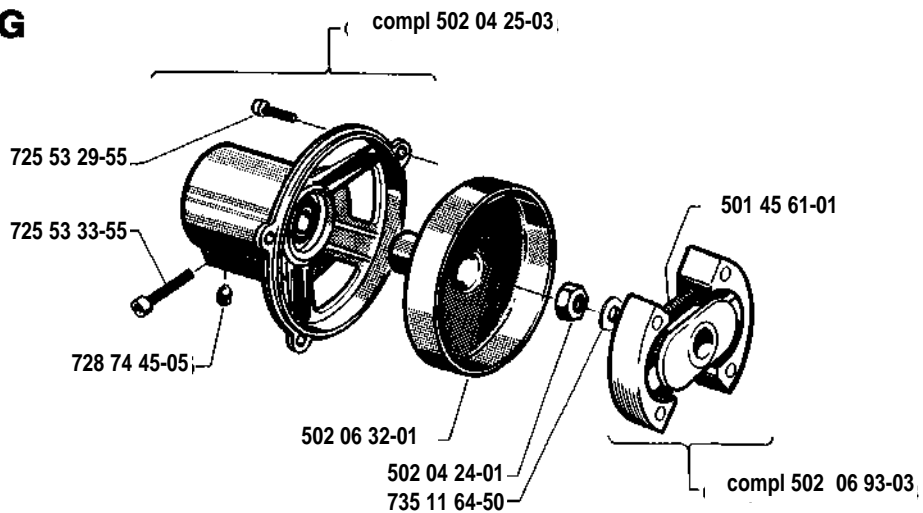
* = 502 06 42-01

Packningsatts
Set of gaskets
Dichtungssatz
Jeu de joints

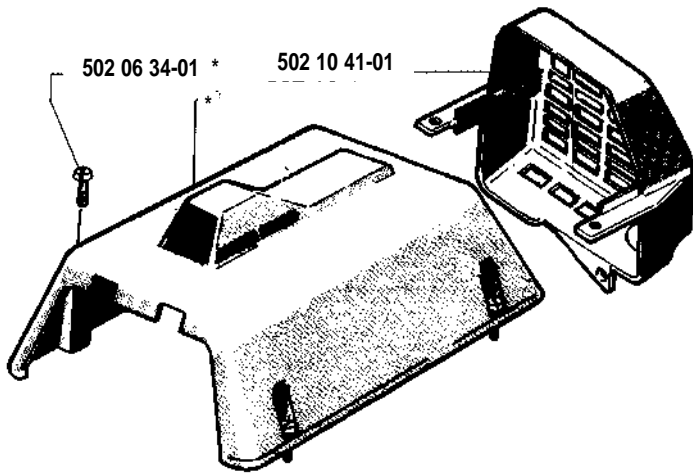
A * compl 502 05 10-03



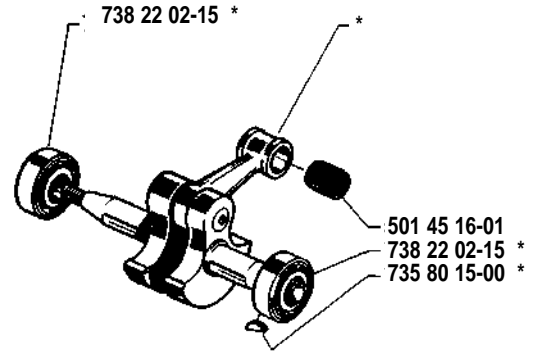
G



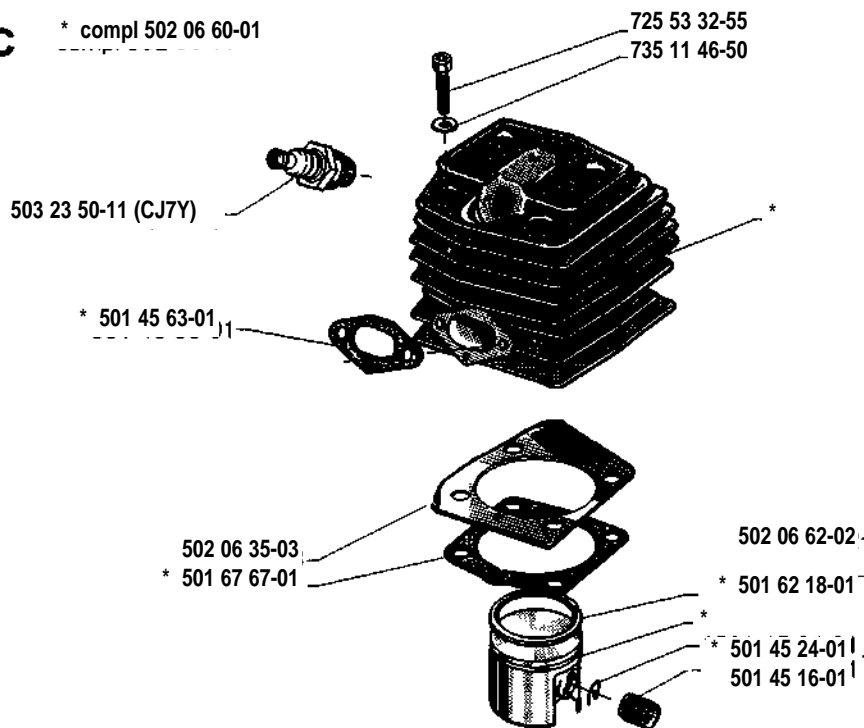
B * compl 502 05 55-05



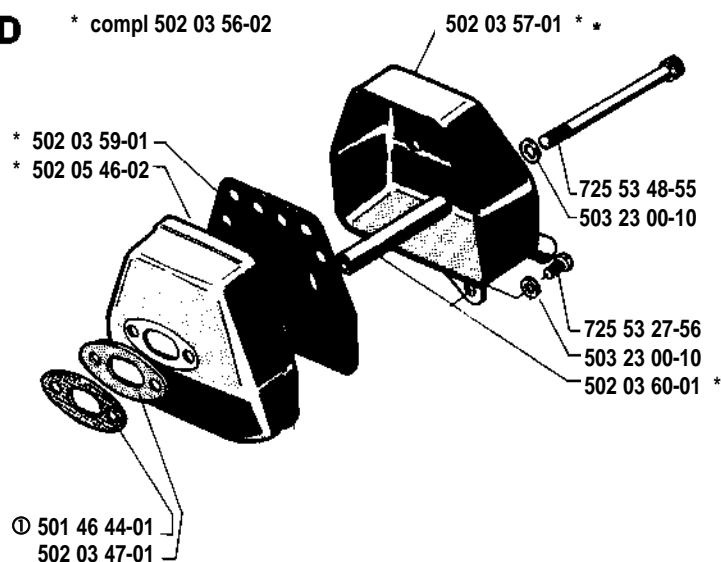
F * compl 502 06 40-01



C * compl 502 06 60-01

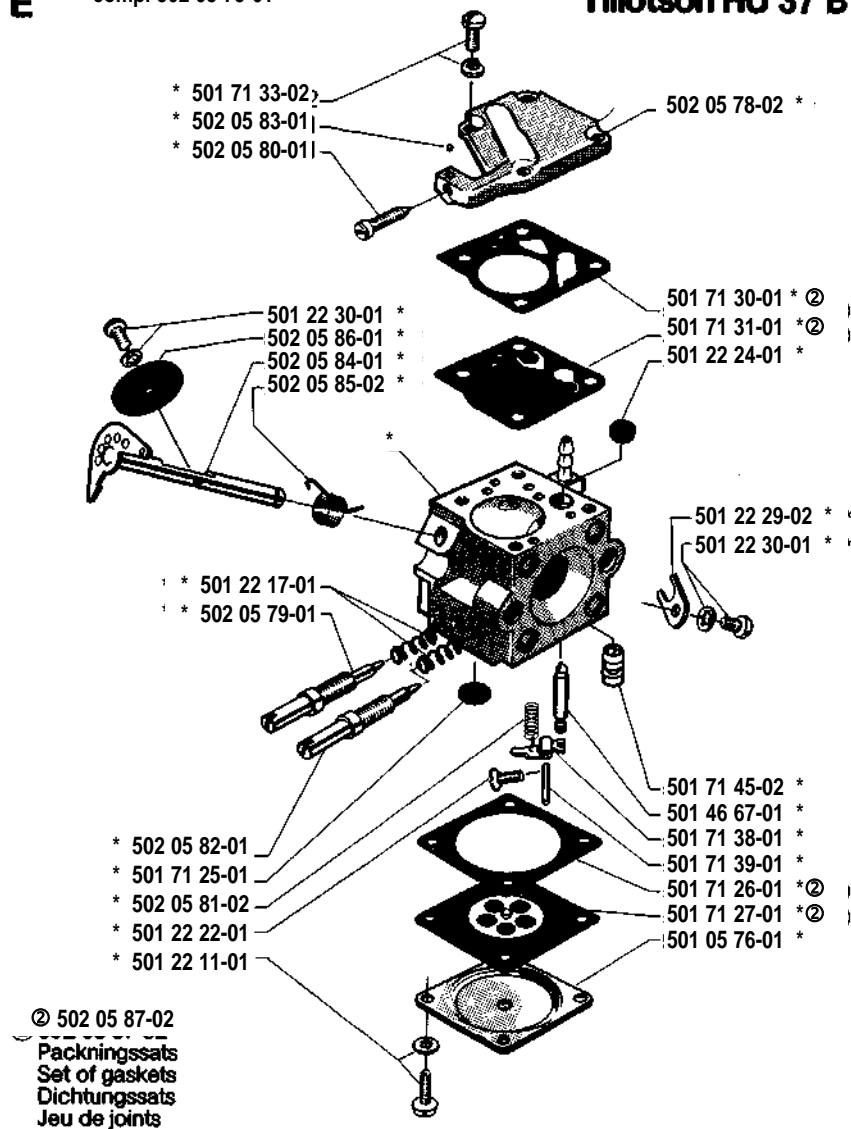


D * compl 502 03 56-02

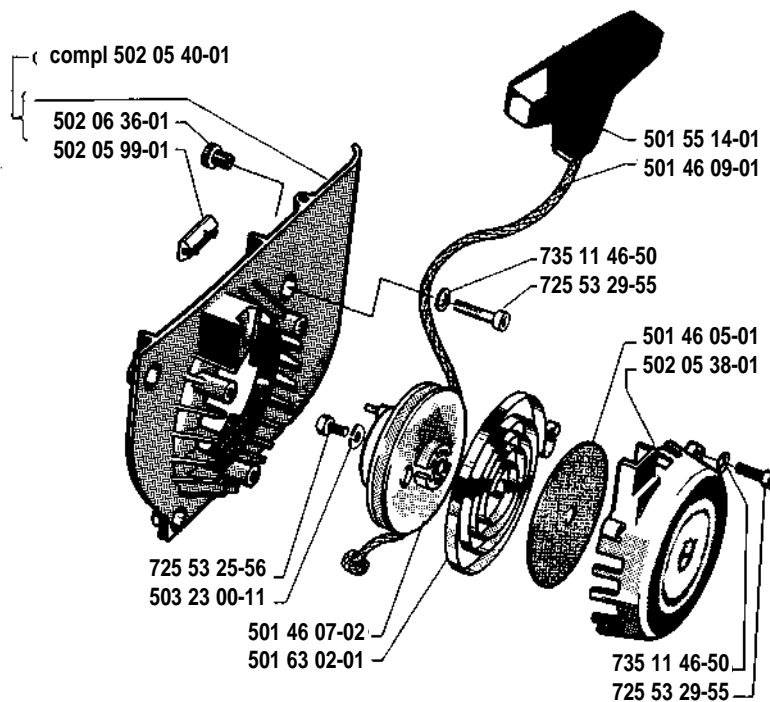


E * compl 502 05 75-01

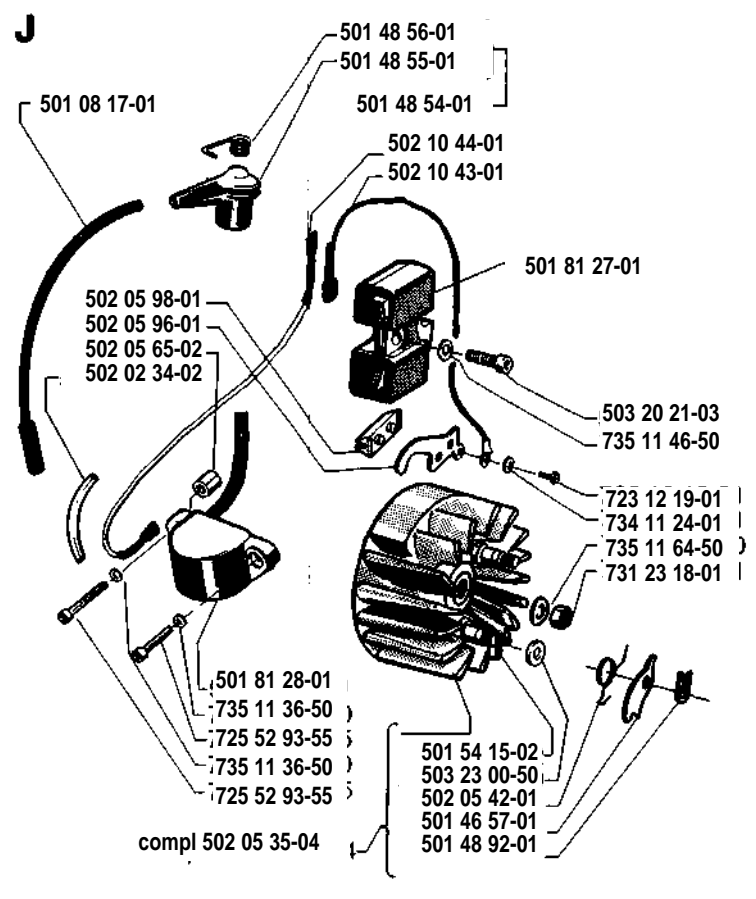
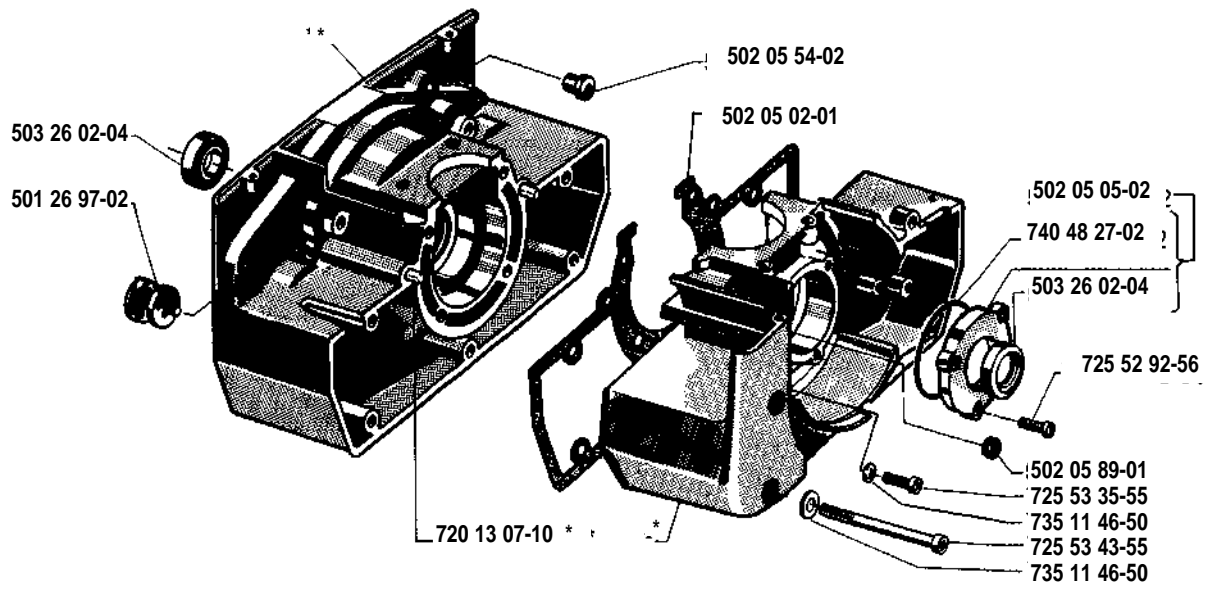
Tillotson HU 37 B



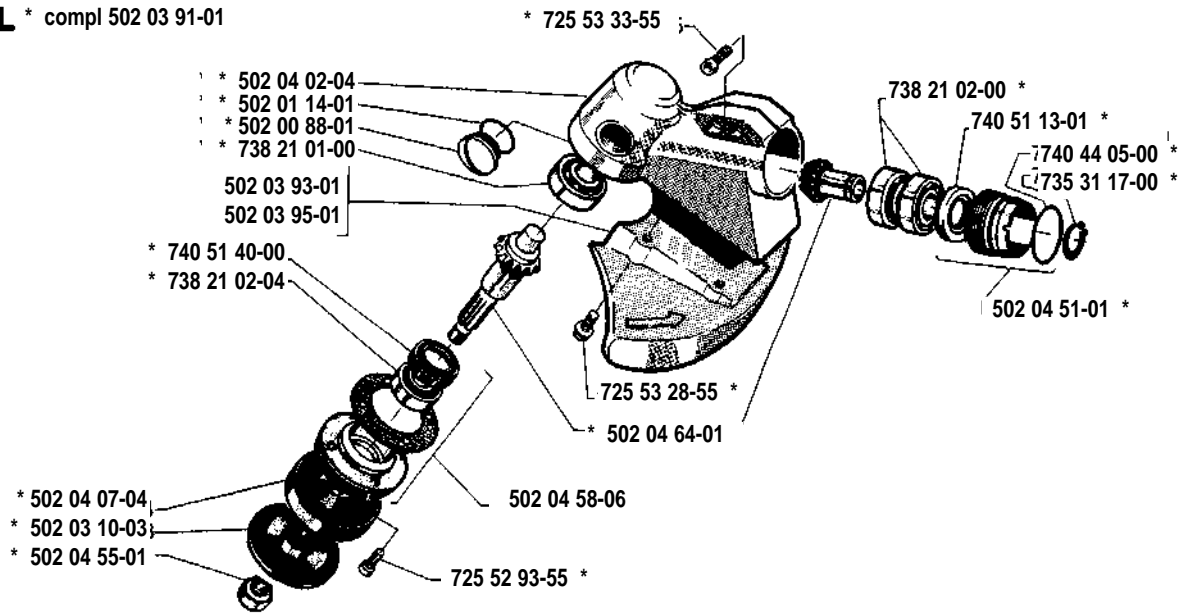
K



H * compl 502 05 44-03



L * compl 502 03 91-01



N

**Tillbehör
Accessories
Zubehöre
Accessoires
Tarvikkeet**

