

For Parts Call 606-678-9623 or 606-561-4983



**2-N-1 hi-speed pressure washer
Model No. HU80215
Replacement Parts List**

**Lavadora a presión 2 en 1 de alta velocidad
Modelo Núm. HU80215
Lista de piezas de repuesto**

TECHTRONIC INDUSTRIES NORTH AMERICA, INC.

P.O. Box 35, Hwy. 8

Pickens, SC 29671

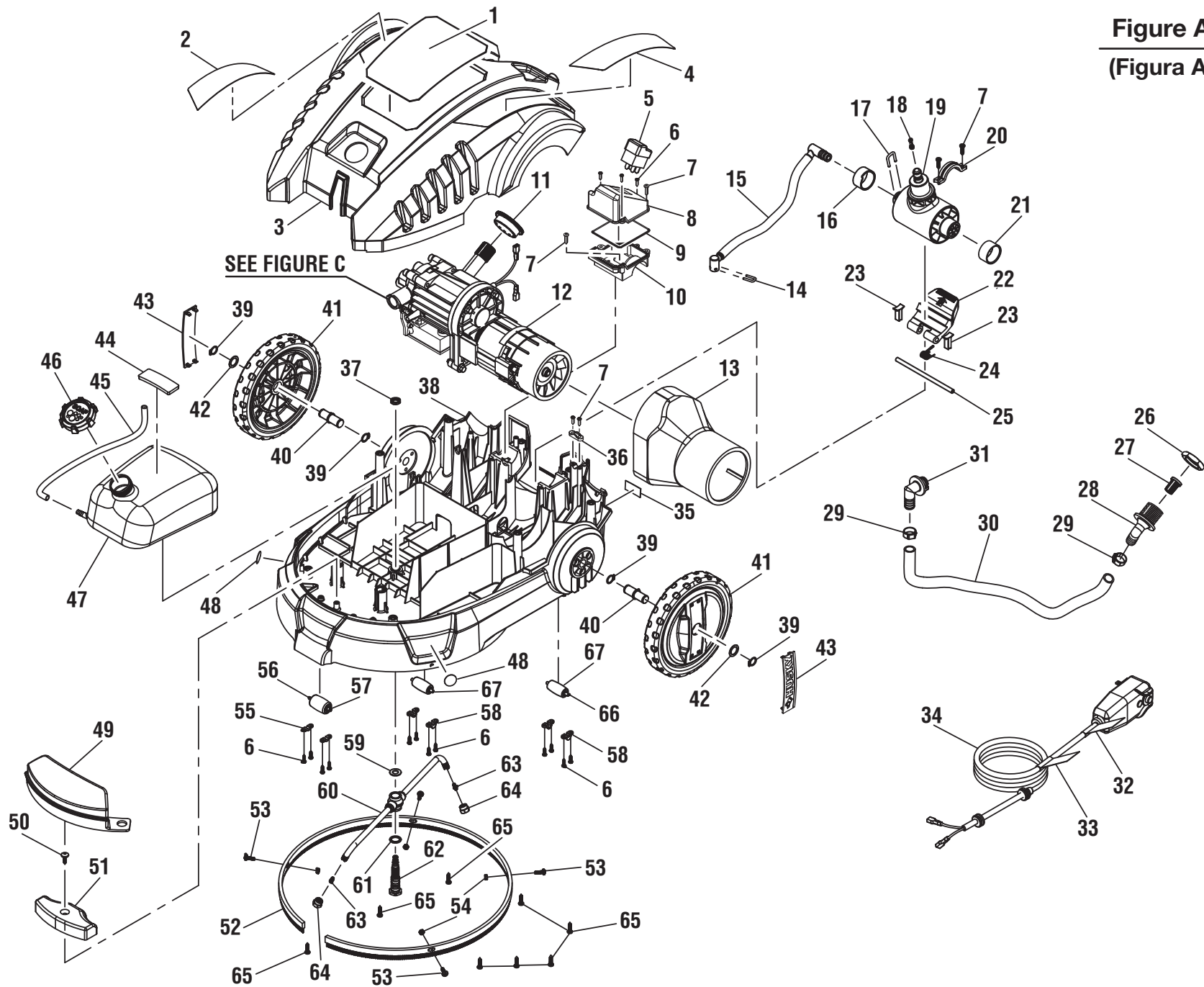
Phone 1-866-340-3912

987000-460
3-20-09 (REV:01)

www.mymowerparts.com

HU80215

Figure A
(Figura A)



HUSKY PRESSURE WASHER – MODEL NO. HU80215

The model number will be found on a plate attached to frame. Always mention the model number in all correspondence regarding your **PRESSURE WASHER** or when ordering replacement parts.

PARTS LIST FOR FIGURE A

KEY NO.	PART NUMBER	DESCRIPTION	QTY.	KEY NO.	PART NUMBER	DESCRIPTION	QTY.
1	940779021	Performance Label	1	36	3410801G	Cord Clamp	1
2	940617061	Quick Start Label	1	37	32910302G	Spindle Nut (M10)	1
3	31121302G	Top Housing Assembly (Incl. Key Nos. 1-2 & 4)	1	38	31120302G	Lower Housing Assembly (Incl. Key Nos. 35 &48).....	1
4	940707020	Warning Label	1	39	32905302G	Retaining Ring	4
5	36302301AG	Switch	1	40	33216302G	Wheel Axle	2
6	32210302G	Screw (M3.5 x 12 mm).....	14	41	31113302G	Wheel Assembly	2
7	32208302G	Screw (M4.2 x 15 mm).....	7	42	32906302G	Washer	2
8	34122302G	Switch Box Cover	1	43	34112302G	Wheel Logo.....	2
9	34121302G	Switch Box Gasket	1	44	34147302G	Detergent Tank Pad	1
10	34120302G	Switch Box.....	1	45	34901302G	Detergent Hose.....	1
11	34125302G	Pump Outlet Ring	1	46	34124302G	Detergent Tank Cap	1
12	31114302G	Motor and Pump Assembly	1	47	34129302G	Detergent Tank.....	1
13	34101302G	Motor Baffle	1	48	940507002	Foot/Hand Caution Label	2
14	33308302G	U pin (2.5 mm)	1	49	34126302G	Lift Handle.....	1
15	31109302G	High Pressure Hose Assembly	1	50	32211302G	Screw (M4 x 16 mm).....	1
16	33237302G	Left Pivot Bushing.....	1	51	33903302G	Balast Weight.....	1
17	33307302G	U pin (3 mm)	1	52	34903302G	Brush	1
18	33232302G	Nipple Filter.....	1	53	32206302G	Screw (M4 x 12 mm).....	4
19	34119302G	Pivot	1	54	32901261G	Lock Nut (M4)	4
20	33306302G	Pivot Clamp	1	55	34141302G	Front Roller Clamp.....	2
21	33238302G	Right Pivot Bushing	1	56	33229302G	Front Roller Axle	1
22	34127302G	Foot Pedal	1	57	34140302G	Front Roller	1
23	34128302G	Bearing Block	2	58	34142302G	Rear Roller Clamp.....	4
24	33909302G	Torsion Spring.....	1	59	34144302G	Upper Spinner Bushing	1
25	33217302G	Foot Pedal Shaft	1	60	31117302G	Spinner Assembly	1
26	33127302G	Inlet Nut	1	61	34145302G	Lower Spinner Bushing	1
27	34117302G	Inlet Filter	1	62	31118302G	Spindle Assembly	1
28	33116302G	Inlet Connector	1	63	31119302G	Spinner Nozzle Assembly	2
29	33911302G	Hose Clamp	2	64	33235302G	Spinner Nozzle Holder	2
30	34902302G	Inlet Hose.....	1	65	32209302G	Screw (M4.2 x 18 mm).....	8
31	31115302G	Pump Inlet Connector Assembly	1	66	33230302G	Rear Roller Axle	2
32	940604001	Proposition 65 Label (CA).....	1	67	34143302G	Rear Roller	2
33	940324003	Warning Label (UL)	1				
34	31116302G	Power Cord Assembly (Incl. Key Nos. 32-33).....	1				
35	940595003	Data Label.....	1				
					Not Shown:		
					987000459	Operator's Manual (HU80215)	1

* STANDARD HARDWARE ITEM – MAY BE PURCHASED LOCALLY

LAVADORA A PRESIÓN – MODELO NÚM. HU80215

El número de modelo se encuentra en una conj. de la armazón. Siempre mencione el número del modelo en toda correspondencia relacionada con el **LAVADORA A PRESIÓN** o al hacer pedidos de piezas de repuesto.

LISTA DE PIEZAS PARA FIGURA A

NÚM. RÉF.	NÚM. NUMBER	DESCRIPCIÓN	CANT.	NÚM. RÉF.	NÚM. NUMBER	DESCRIPCIÓN	CANT.
1	940779021	Etiqueta de rendimiento	1	36	3410801G	Abrazadera de cordón.....	1
2	940617061	Etiqueta de arranque rapido.....	1	37	32910302G	Tuerca del husillo (M10).....	1
3	31121302G	Conjunto de la armazón superior (incl. núm. de ref. 1-2 & 4)	1	38	31120302G	Conjunto de alojamiento inferior (incl. núm. de ref. 35 &48).....	1
4	940707020	Etiqueta de advertencia	1	39	32905302G	Ano de retén	4
5	36302301AG	Interruptor.....	1	40	33216302G	Eje de la rueda.....	2
6	32210302G	Tornillo (M3.5 x 12mm)	14	41	31113302G	Conjunto de rueda.....	2
7	32208302G	Tornillo (M4.2 x 15mm)	7	42	32906302G	Arandela	2
8	34122302G	Tapa de caja del interruptor.....	1	43	34112302G	Logo tipo de la rueda	2
9	34121302G	Junta de caja del interruptor	1	44	34147302G	Almohadilla de tanque de detergente	1
10	34120302G	Caja del interruptor.....	1	45	34901302G	Manguera de detergente	1
11	34125302G	Anillo de la salida de la bomba	1	46	34124302G	Tapa de tanque de detergente	1
12	31114302G	Conjunto de motor y bomba	1	47	34129302G	Tanque de detergente.....	1
13	34101302G	Deflector del motor.....	1	48	940507002	Etiqueta de precaución de mano/de pie	2
14	33308302G	Pasador de "U" (2.5 mm)	1	49	34126302G	Mango de levantamiento.....	1
15	31109302G	Conjunto de manguera de alta presión	1	50	32211302G	Tornillo (M4 x 16 mm).....	1
16	33237302G	Buje de pivoteo izquierdo.....	1	51	33903302G	Peso del lastre	1
17	33307302G	Pasador de "U" (3 mm)	1	52	34903302G	Escobilla	1
18	33232302G	Filtro de conexión.....	1	53	32206302G	Tornillo (M4 x 12 mm)	4
19	34119302G	Pivote	1	54	32901261G	Contratuerca (M4).....	4
20	33306302G	Abrazadera del pivote	1	55	34141302G	Prensa de rodillo delantero	2
21	33238302G	Buje de pivoteo derecho	1	56	33229302G	Eje de rodillo delantero.....	1
22	34127302G	Pedal	1	57	34140302G	Rodillo delantero	1
23	34128302G	Bloque de conjinete	2	58	34142302G	Prensa de rodillo posterior	4
24	33909302G	Resorte de torsión	1	59	34144302G	Cepillo de buje superior	1
25	33217302G	Eje de pedal.....	1	60	31117302G	Conjunto de buje	1
26	33127302G	Tuerca de entrada.....	1	61	34145302G	Cepillo de buje inferior	1
27	34117302G	Filtro de entrada	1	62	31118302G	Conjunto del husillo.....	1
28	33116302G	Conector de entrada	1	63	31119302G	Conjunto de boquillas de buje	2
29	33911302G	Abrazadera de manguera.....	2	64	33235302G	Soporte para boquillas de buje	2
30	34902302G	Manguera de entrada	1	65	32209302G	Tornillo (M4.2 x 18 mm).....	8
31	31115302G	Conjunto de conector de entrada de la bomba	1	66	33230302G	Eje de rodillo posterior	2
32	940604001	Etiqueta de propuesta de ley núm. 65 (CA)	1	67	34143302G	Rodillo posterior	2
33	940324003	Etiqueta de advertencia (UL)	1				
34	31116302G	Conjunto cordón de corriente (incl. núm. de ref. 32-33) ..	1				
35	940595003	Etiqueta de datos	1				
					Not Shown:		
					987000459	Manual del operador (HU80215)	1

* ARTÍCULO ESTÁNDAR DE FERRETERÍA – PUEDE ADQUIRIRSE EN LA LOCALIDAD

HU80215

Figure B
(Figura B)

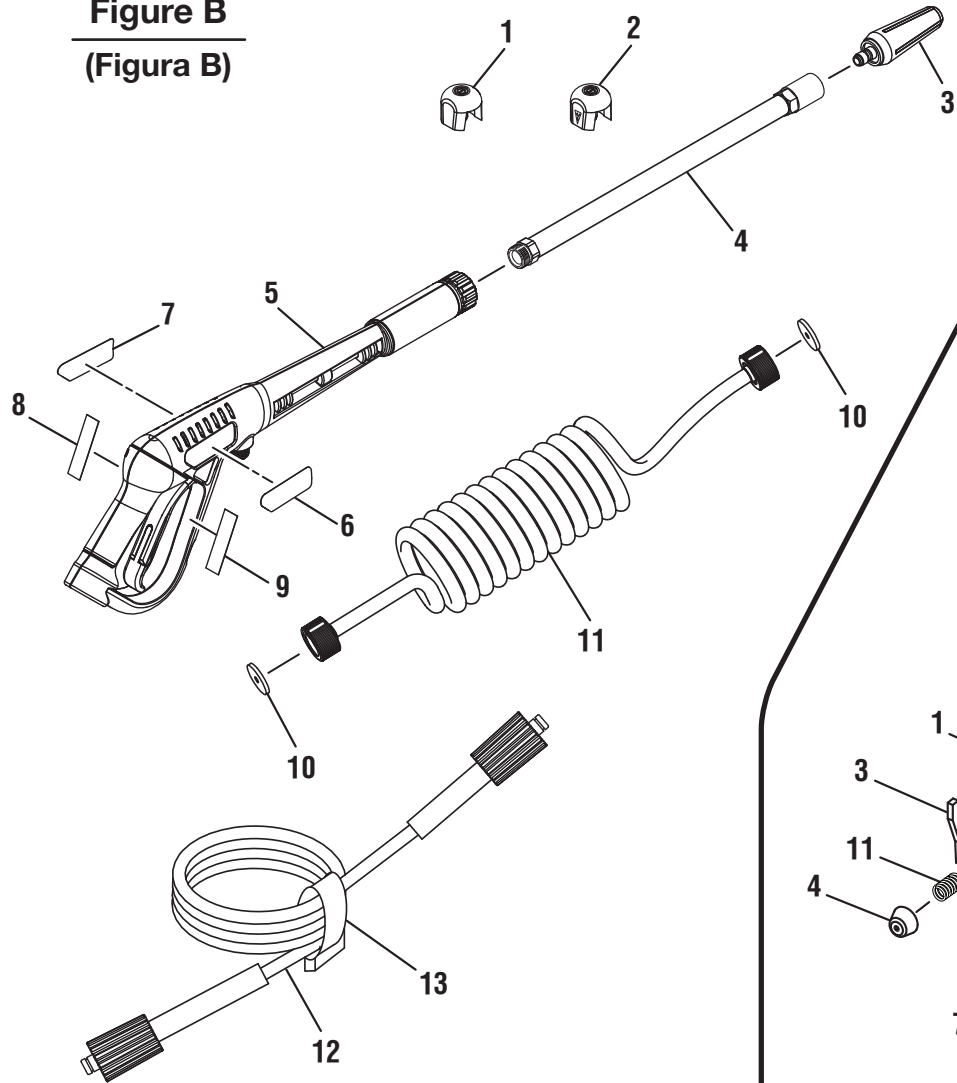
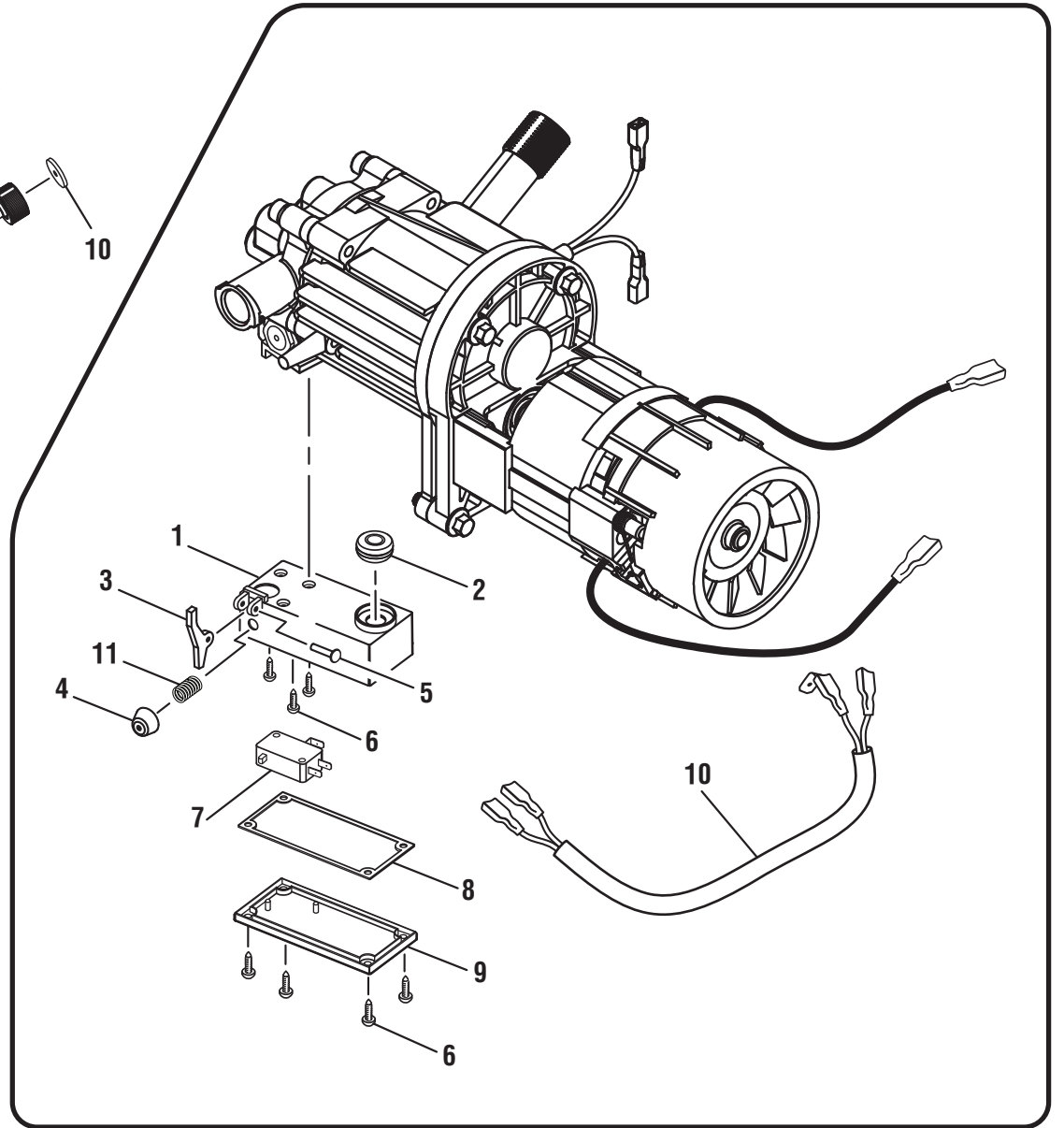


Figure C
(Figura C)



HUSKY PRESSURE WASHER – MODEL NO. HU80215

The model number will be found on a plate attached to frame. Always mention the model number in all correspondence regarding your **PRESSURE WASHER** or when ordering replacement parts.

PARTS LIST FOR FIGURE B

KEY NO.	PART NUMBER	DESCRIPTION	QTY.
1	31201302G	Soap Nozzle	1
2	31214302G	High Pressure Nozzle	1
3	31201301G	Turbo Nozzle.....	1
4	31207302G	Wand Assembly.....	1
5	31212302G	Trigger Handle Assembly	1
6	940726014	Wand Logo Label	1
7	940654093	Wand Warning Label	1
8	940786015	Wand Rating Label.....	1
9	940654087	Wand Warning Label (English).....	1
10	31218302G	Rubber Washer.....	2
11	31210302G	Coil Hose.....	1
12	31209302G	Wand Hose.....	1
13	34904302G	Hose Strap	1

PARTS LIST FOR FIGURE C

KEY NO.	PART NUMBER	DESCRIPTION	QTY.
1	34110302G	Switch Box	1
2	34220302G	Grommet	1
3	33303302G	Stop Switch Lever	1
4	34219302G	Switch Box Seal	1
5	33204302G	Stop Switch Lever Pin.....	1
6	32202301G	Screw (2.9 x 10 mm).....	7
7	36301301G	Stop Switch	1
8	34221302G	Switch Box Gasket.....	1
9	34111302G	Switch Box Cover.....	1
10	36401302G	Stop Switch Wiring Harness Assembly.....	1
11	33912301G	Compression Spring.....	1

* STANDARD HARDWARE ITEM – MAY BE PURCHASED LOCALLY

LAVADORA A PRESIÓN – MODELO NÚM. HU80215

El número de modelo se encuentra en una conj. de la armazón. Siempre mencione el número del modelo en toda correspondencia relacionada con el **LAVADORA A PRESIÓN** o al hacer pedidos de piezas de repuesto.

LISTA DE PIEZAS PARA FIGURA B

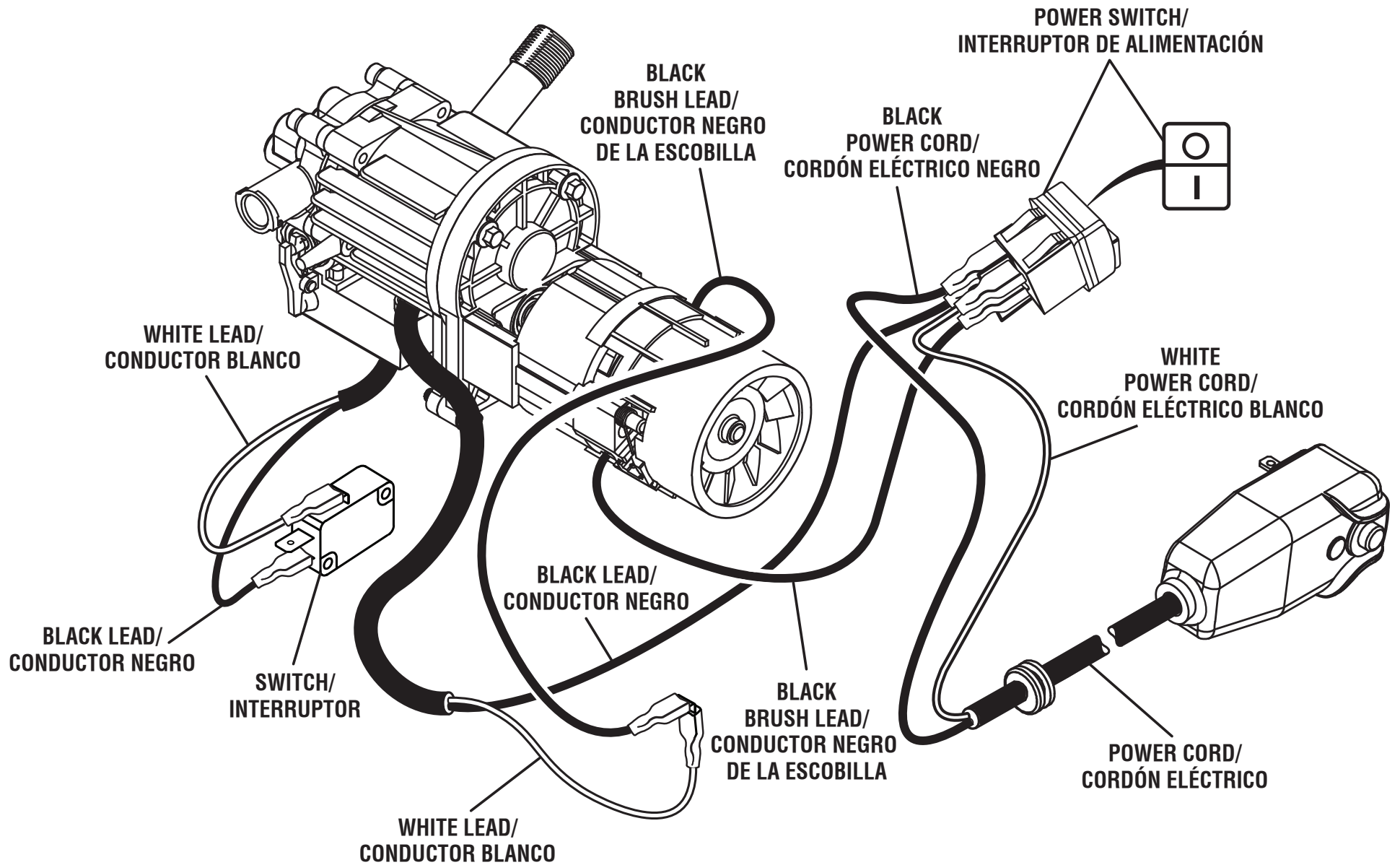
NÚM. RÉF.	NÚM. NUMBER	DESCRIPCIÓN	CANT.
1	31201302G	Boquilla para jabón	1
2	31214302G	Boquilla de alta presión.....	1
3	31201301G	Boquilla de turbo	1
4	31207302G	Conjunto de rociador.....	1
5	31212302G	Conjunto de mango del gatillo	1
6	940726014	Etiqueta del logotipo del tubo	1
7	940654093	Etiqueta de advertencia de rociador	1
8	940786015	Etiqueta de potencia del tubo	1
9	940654087	Etiqueta de advertencia de rociador (ENG).....	1
10	31218302G	Arandela de goma	2
11	31210302G	Manguera espiral.....	1
12	31209302G	Manguera del tubo	1
13	34904302G	Correa de la manguera.....	1

LISTA DE PIEZAS PARA FIGURA C

NÚM. RÉF.	NÚM. NUMBER	DESCRIPCIÓN	CANT.
1	34110302G	Caja del interruptor.....	1
2	34220302G	Ojal	1
3	33303302G	Palanca del interruptor de parada.....	1
4	34219302G	Sello del caja del interruptor	1
5	33204302G	Pasador de la palanca del interruptor de parada.....	1
6	32202301G	Tornillo (2.9 x 10 mm)	7
7	36301301G	Interruptor de parada	1
8	34221302G	Junta del caja del interruptor	1
9	34111302G	Cubierta del caja del interruptor.....	1
10	36401302G	Conjunto del arnés del cableado del interruptor de parada	1
11	33912301G	Resorte de compresión	1

* ARTÍCULO ESTÁNDAR DE FERRETERÍA – PUEDE ADQUIRIRSE EN LA LOCALIDAD

HU80215



Wiring Diagram
Diagrama de cableado