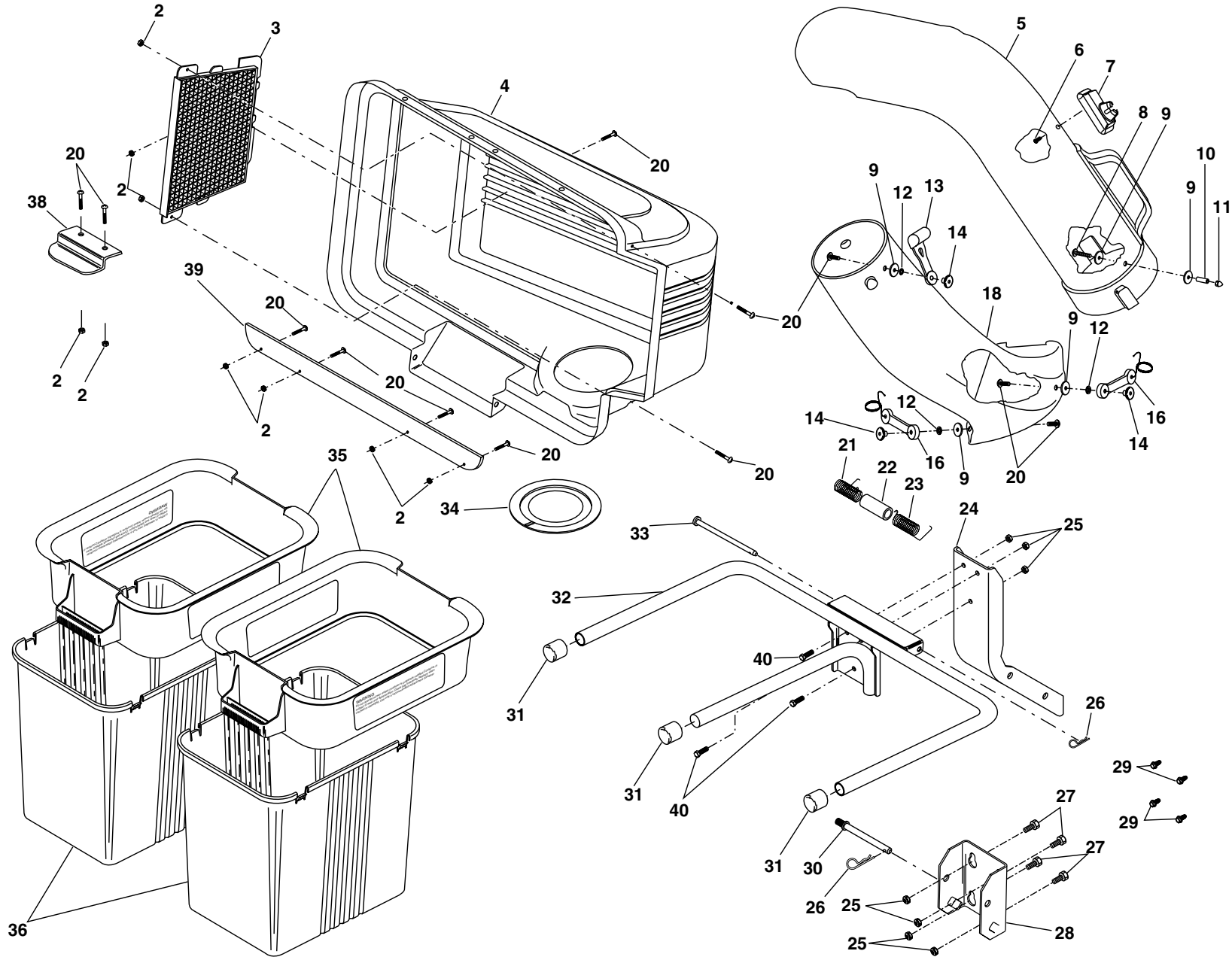


REPAIR PARTS / PIÈCES DE RECHANGE

GRASS CATCHER - - MODEL NUMBER CL36A / RAMASSE-HERBE - - NUMÉRO DE MODÈLE CL36A
PRODUCT NUMBER 954 12 00-93 / NUMÉRO DE PRODUIT 954 12 00-93



14

REPAIR PARTS / PIÈCES DE RECHANGE

GRASS CATCHER - - MODEL NUMBER CL36A / RAMASSE-HERBE - - NUMÉRO DE MODÈLE CL36A

PRODUCT NUMBER 954 12 00-93 / NUMÉRO DE PRODUIT 954 12 00-93

KEY NO.	PART NO.	DESCRIPTION	DESCRIPTION	KEY NO.	PART NO.	DESCRIPTION	DESCRIPTION
2	53269180	Nut, Crownlock #10-24	Écrou auto-serrant #10-24	22	532133235	Spacer, Cover	Entretoise de couvercle
3	532127533	Screen, Cover	Grillage de couvercle	23	532132983	Spring, Cover R.H. (gray)	Ressort de couvercle C.D.
4	532171061	Cover Asm.(Incl. 3,38,39)	Couvercle Ens. (Y compris 3,38,39)	24	532126813	Post, Support	Poteau de soutien
5	532128598	Chute, Upper	Glissière supérieure	25	873800500	Locknut 5/16 x 18	Écrou frein 5/16 x 18
6	818021008	Screw, Special #10-14x1/2	Vis spéciale #10-14x1/2	26	532124670	Spring, Retainer	Ressort de retenue
7	532140572	Dump Bag Indicator	Indicateur de sac de déchargement	27	874760512	Bolt, Hex 5/16-18 x 3/4	Boulon H 5/16-18 x 3/4
15	8	532087175	Screw, #10-24 x 1-1/8	28	532170053	Bracket, Mounting	Support de montage
9	819061216	Washer #10	Vis #10-24 x 1-1/8	29	532170165	Shoulder Bolt	Boulon
10	532007206	Spacer, Split	Rondelle #10	30	532131137	Pin, Support Post	Goupille du poteau de soutien
11	532060867	Nut, Acorn #10-24	Entretoise fendue	31	532174083	Plug, Tubing End	Chapeau de l'extrémité de tuyau
12	810071000	Washer, lock #10	Écrou borgne #10-24	32	532126919	Bagger, Frame	Cadre de ramasse-herbe
13	532109808	Latch, Chute	Rondelle frein #10	33	532128600	Pin, Hinge	Goupille de charnière
14	532125004	Nut, Weld	Loquet de glissière	34	532127534	Gasket, Cover	Garniture de couvercle
16	532160793	Latch Hook Asm.	Axe du loquet	35	532183289	Container, Top	Conteneur supérieur
18	532174570	Chute, Lower	Crochet de loquet	36	532129586	Container, Bottom	Conteneur inférieur
20	871081010	Screw #10-24 x 5/8	Glissière inférieure	38	532130895	Latch Handle, Cover	Poignée de loquet de couvercle
21	532132796	Spring, Cover L.H. (black)	Vis #10-24 x 5/8	39	532155042	Strip, Reinforcement	Bande
			Ressort de couvercle C.G.	40	872110506	Carriage Bolt 5/16-18x3/4	Boulon de chariot 5/16-18 x 3/4
				—	532175732	Owner's Manual	Manuel du propriétaire