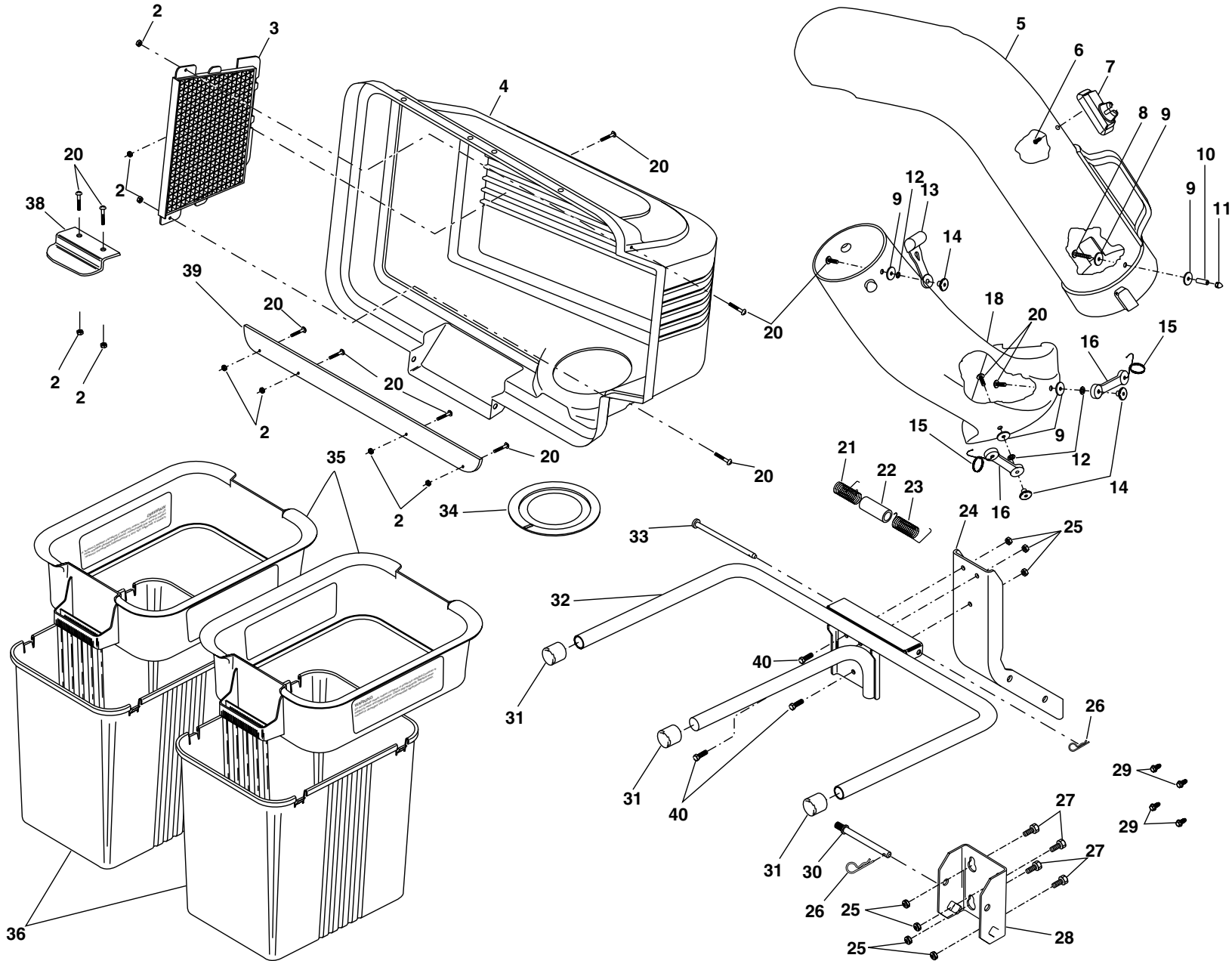


# REPAIR PARTS / PIÈCES DE RECHANGE

GRASS CATCHER - - MODEL NUMBER C42C / RAMASSE-HERBE - - NUMÉRO DE MODÈLE C42C

PRODUCT NUMBER 954 04 05-09 / NUMÉRO DE PRODUIT 954 04 05-09



# REPAIR PARTS / PIÈCES DE RECHANGE

GRASS CATCHER - - MODEL NUMBER C42C / RAMASSE-HERBE - - NUMÉRO DE MODÈLE C42C  
 PRODUCT NUMBER 954 04 05-09 / NUMÉRO DE PRODUIT 954 04 05-09

KEY NO.	PART NO.	DESCRIPTION	DESCRIPTION	KEY NO.	PART NO.	DESCRIPTION	DESCRIPTION
2	53269180	Nut, Crownlock #10-24	Écrou auto-serrant #10-24	22	532133235	Spacer, Cover	Entretoise de couvercle
3	532127533	Screen, Cover	Grillage de couvercle	23	532132983	Spring, Cover R.H. (gray)	Ressort de couvercle C.D.
4	532171061	Cover Assembly (Includes 3, 38, 39)	Couvercle Ens. (Y compris 3,38,39)	24	532126813	Post, Support	Poteau de soutien
5	532126840	Chute, Upper	Glissière supérieure	25	532063124	Locknut 5/16 x 18	Écrou frein 5/16 x 18
6	818021008	Screw, Special #10-14x1/2	Vis spéciale #10-14x1/2	26	532124670	Spring, Retainer	Ressort de retenue
7	532140572	Dump Bag Indicator	Indicateur de sac de déchargement	27	874760512	Bolt, Hex 5/16-18 x 3/4	Boulon H 5/16-18 x 3/4
8	532087175	Screw, #10-24 x 1-1/8	Vis #10-24 x 1-1/8	28	532170053	Bracket, Mounting	Support de montage
9	819061216	Washer 3/16x3/4x16 Ga.	Rondelle 3/16x3/4x16 Ja.	29	532170165	Shoulder Bolt	Boulon
10	532007206	Spacer, Split	Entretoise fendue	30	532131137	Pin, Support Post	Goupille du poteau de soutien
11	532060867	Nut, Acorn #10-24	Écrou borgne #10-24	31	532174083	Plug, Tubing End	Chapeau de l'extrémité de tuyau
12	810071000	Washer, lock	Rondelle frein	32	532126919	Bagger, Frame	Cadre de ramasse-herbe
13	532109808	Latch, Chute	Loquet de glissière	33	532128600	Pin, Hinge	Goupille de charnière
14	532125004	Nut, Weld	Axe du loquet	34	532127534	Gasket, Cover	Garniture de couvercle
15	532130760	Latch, Hook	Crochet de loquet	35	532183286	Container, Top	Conteneur supérieur
16	532130759	Rubber, Latch	Loquet de caoutchoc	36	532129586	Container, Bottom	Conteneur inférieur
18	532162803	Chute, Lower	Glissière inférieure	38	532130895	Latch Handle, Cover	Poignée de loquet de couvercle
20	871161010	Screw #10-24 x 5/8	Vis #10-24 x 5/8	39	532155042	Strip, Reinforcement	Bande
21	532132796	Spring, Cover L.H. (black)	Ressort de couvercle C.G.	40	872110506	Carriage Bolt 5/16-18x3/4	Boulon de chariot 5/16-18 x 3/4
				—	532140601	Owner's Manual	Manuel du propriétaire