



For Husqvarna Parts Call 606-678-9623 or 606-561-4983

 **Husqvarna**

SERVICE 		7
		19800023

Rider 1200

Rider 1030 BioClip



1.1998

Spare parts

Ersatzteile

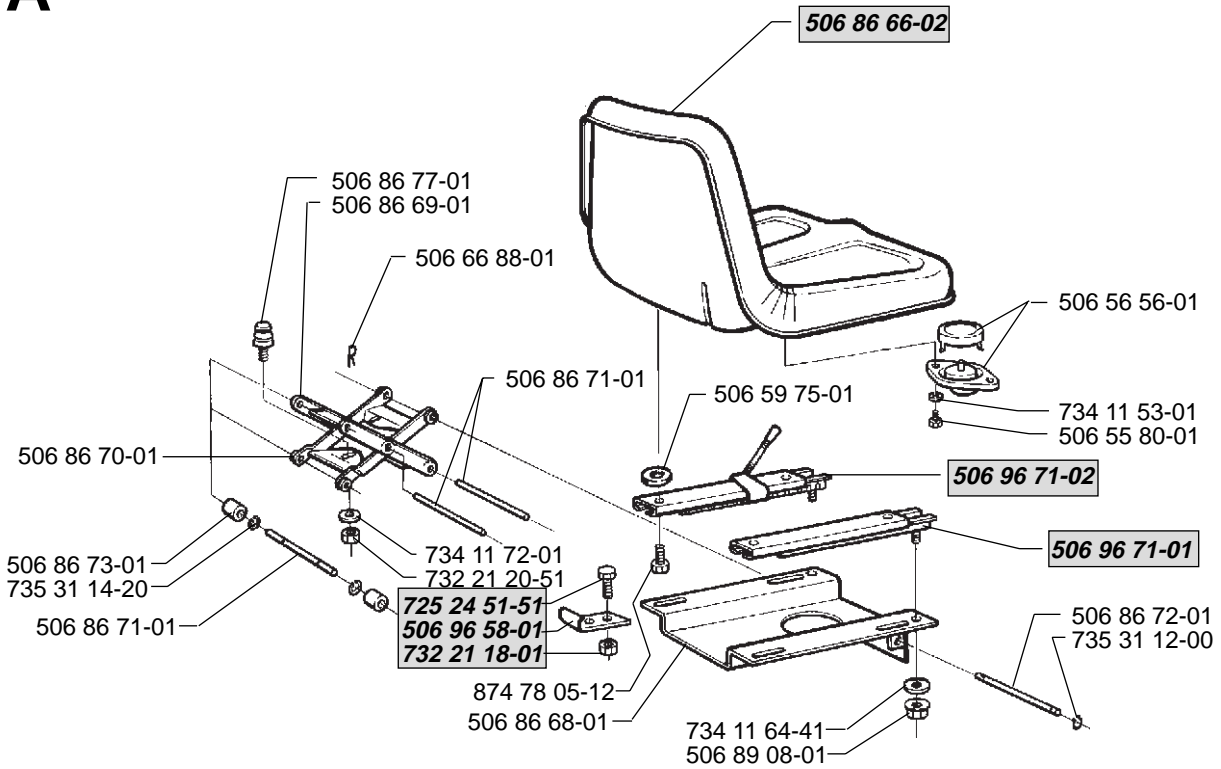
Pièces détachées

Reserve onderdelen

Repuestos

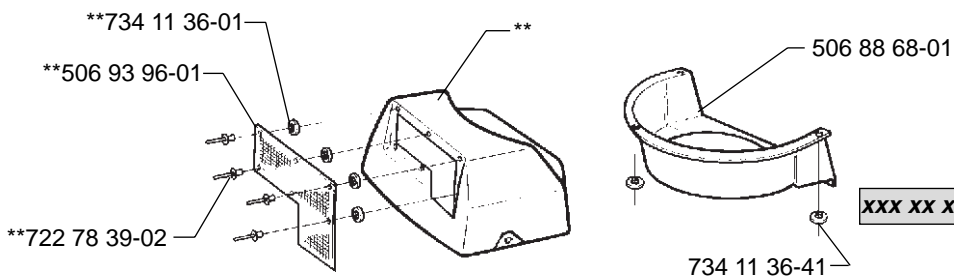
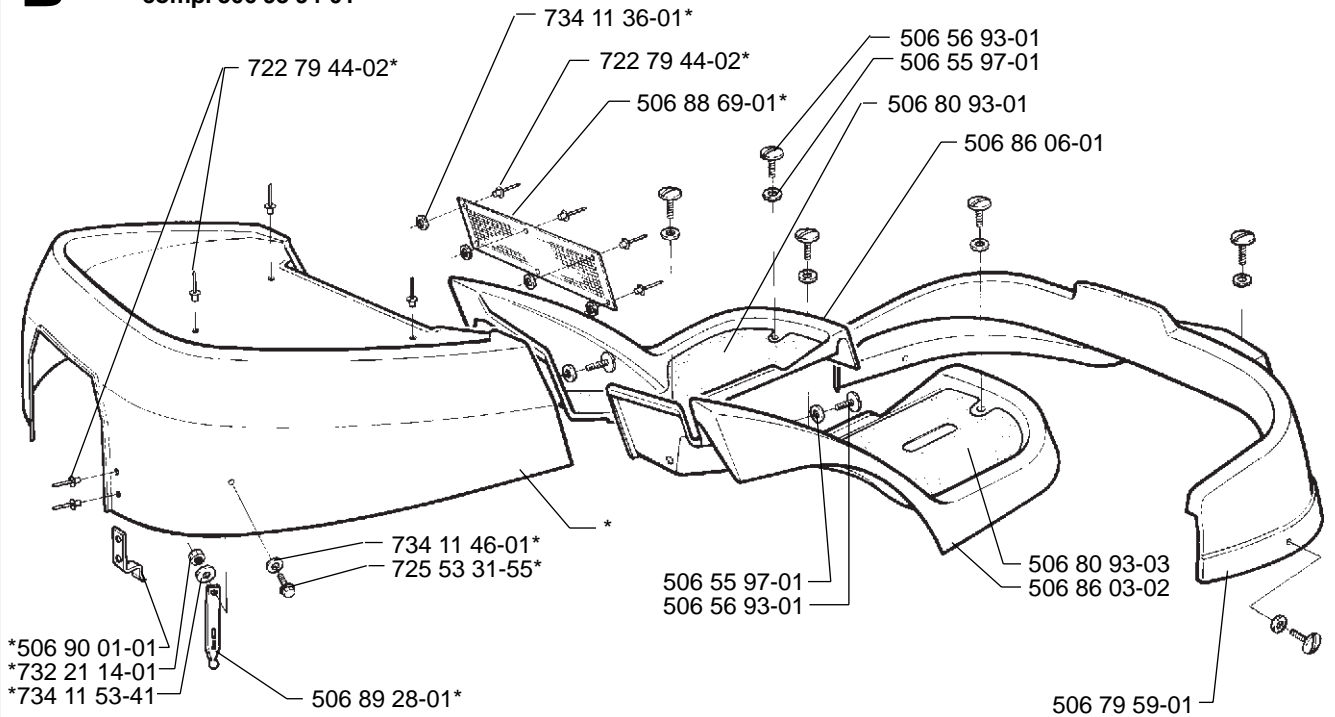
Reservdelar

A



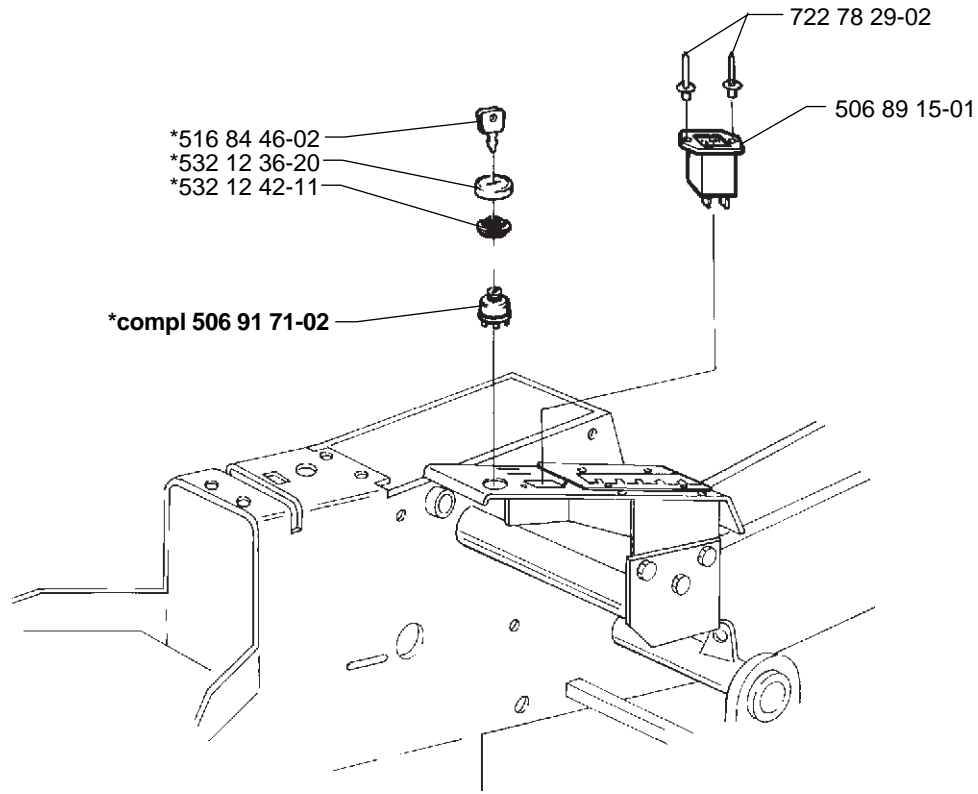
B

*compl 506 88 67-01
 ** compl 506 93 94-01

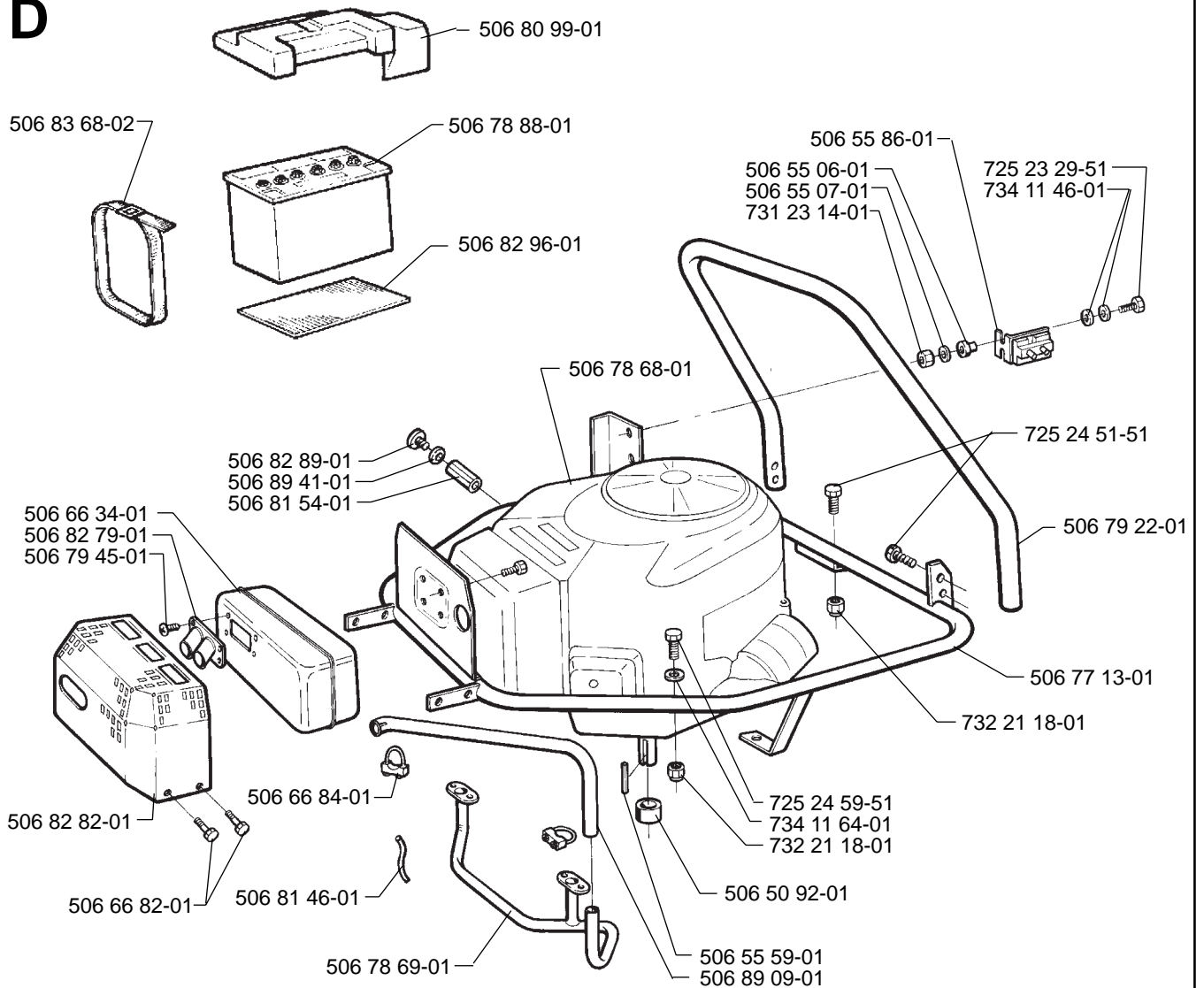


XXX XX XX-XX = New part,
 Neues teil,
 Nouvelle piece,
 Nueva pieza,
 Ny detalj

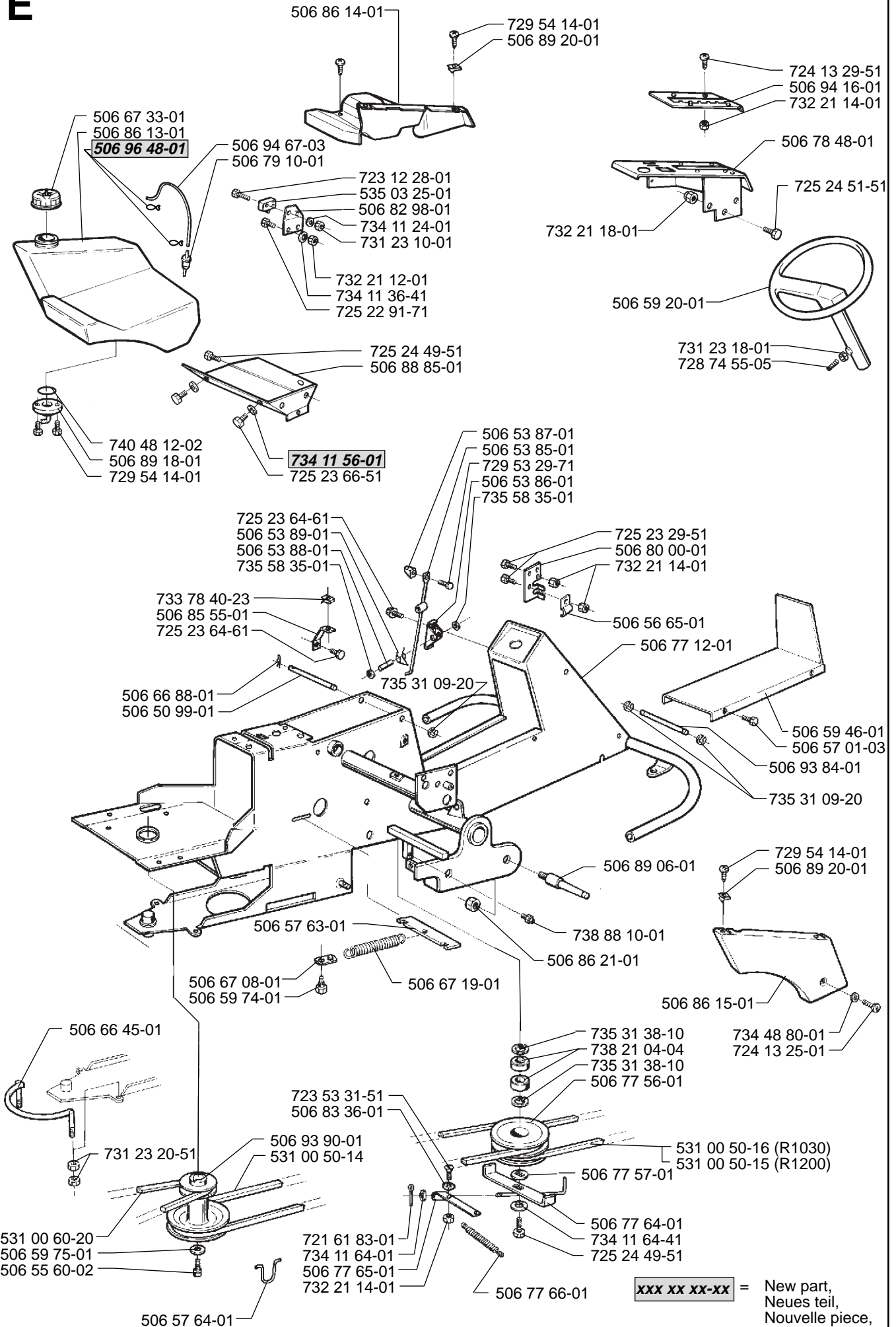
C

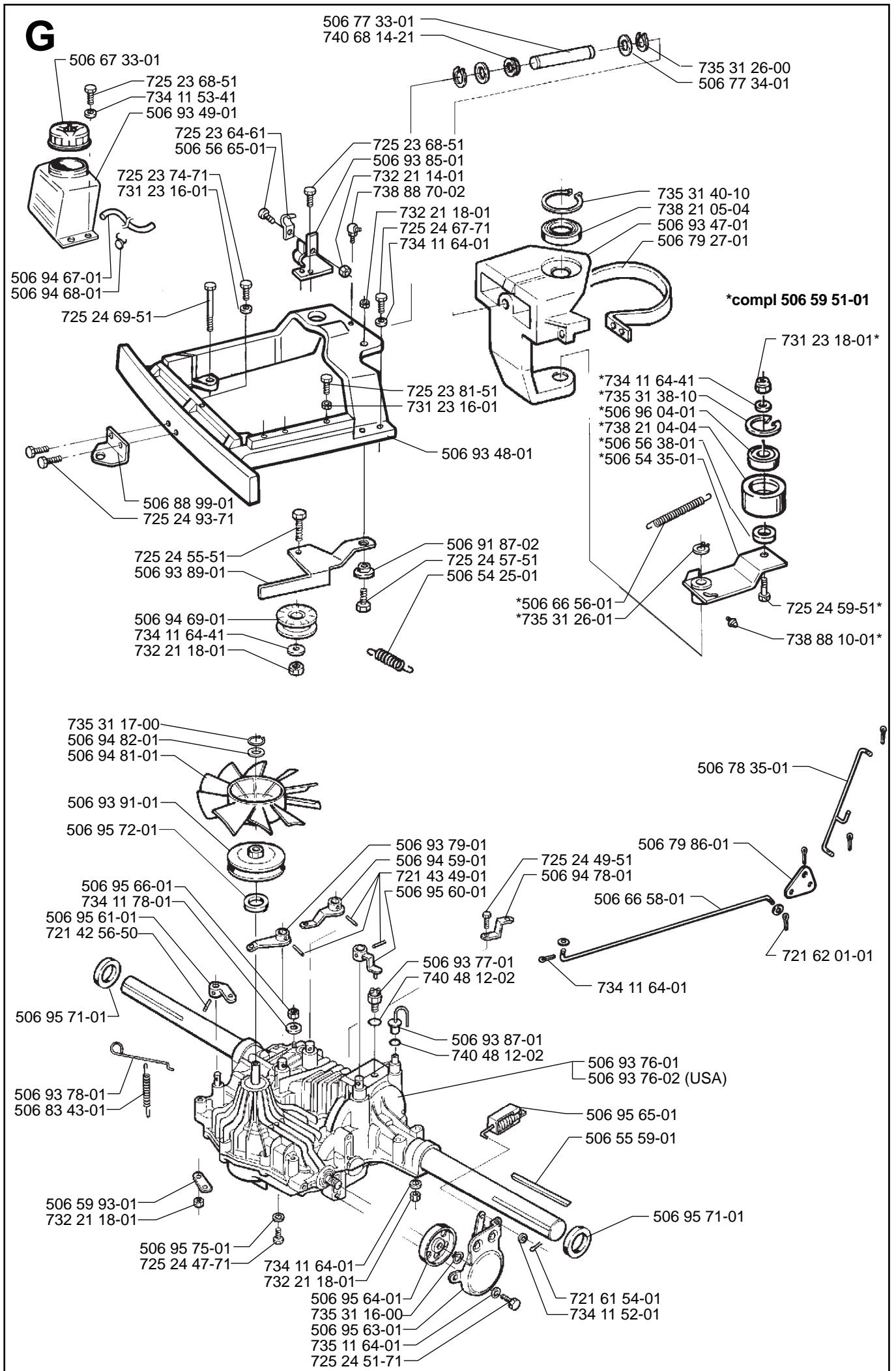


D

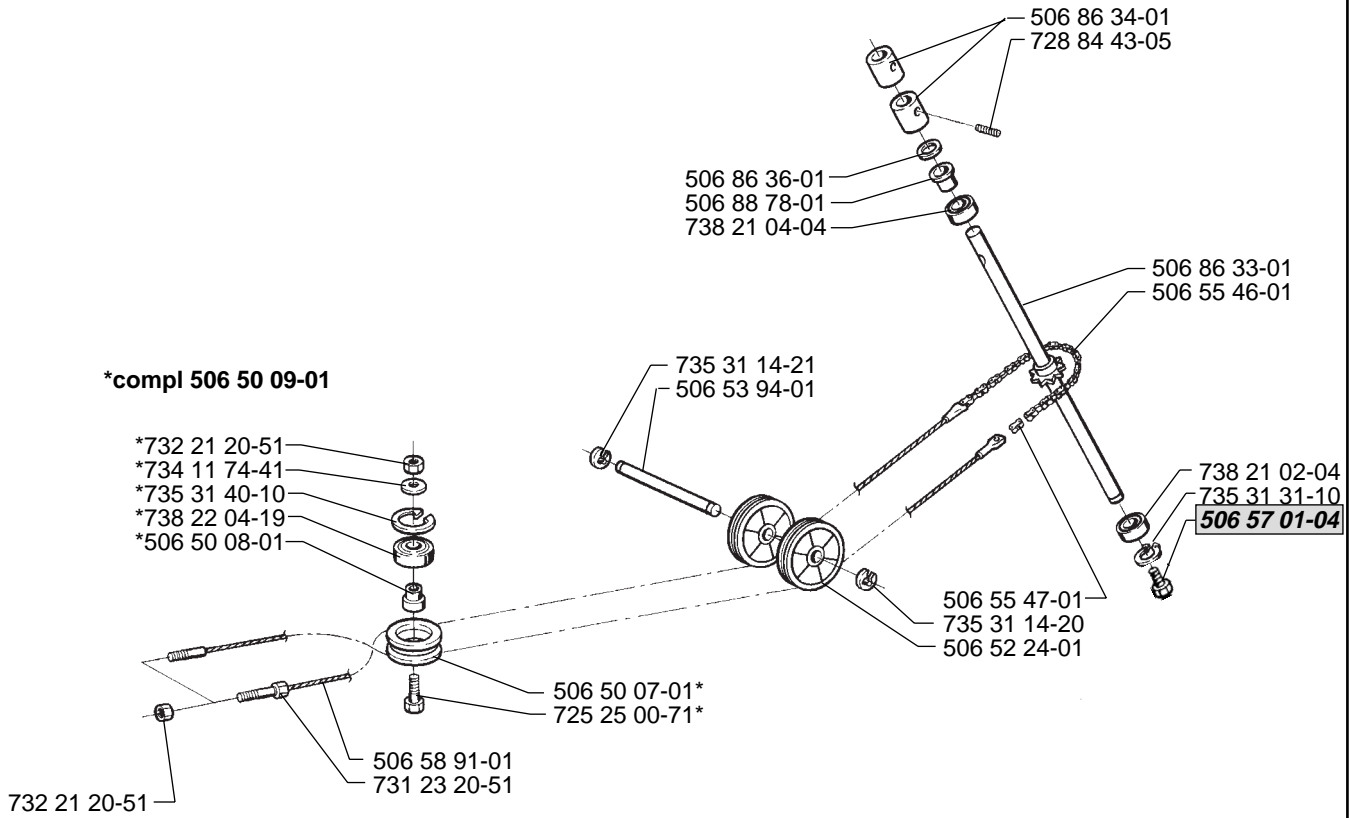


E

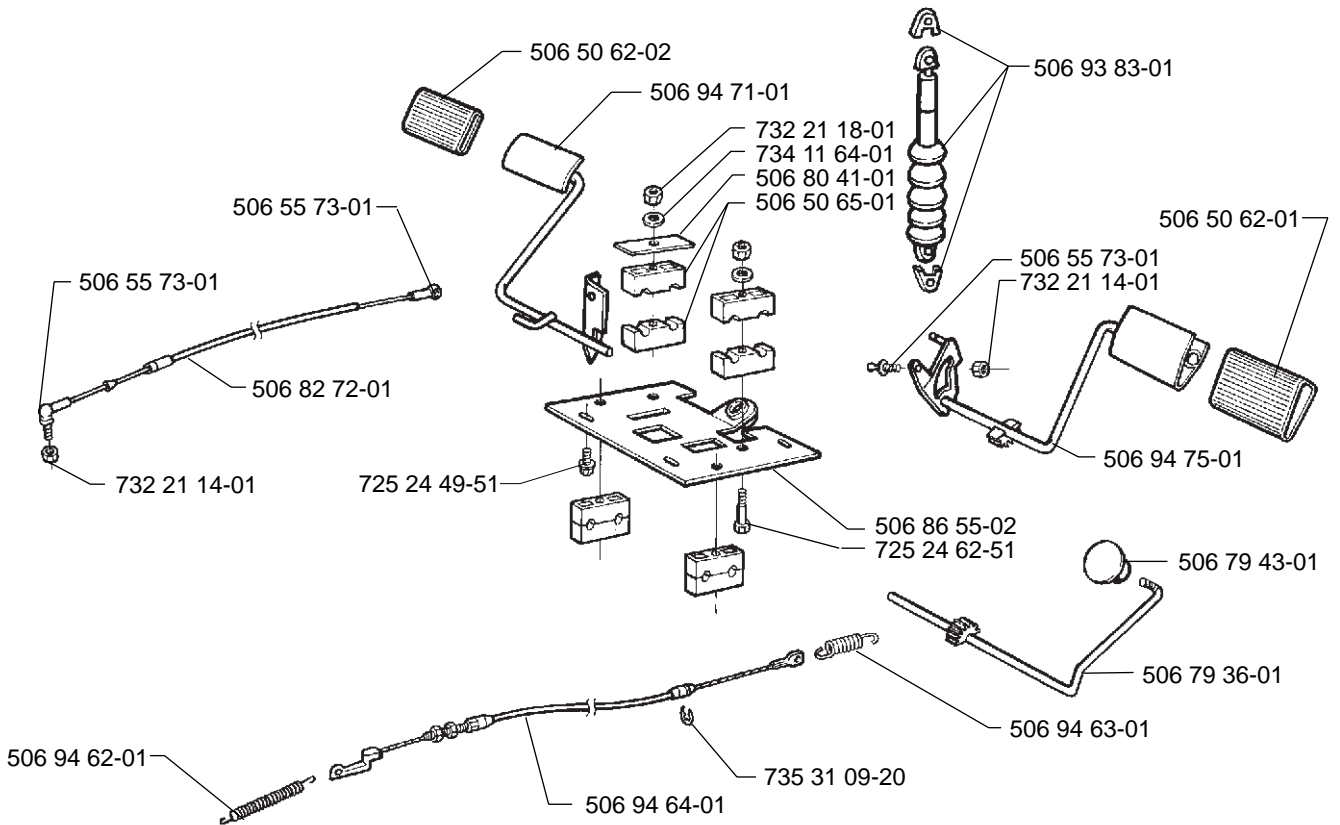




F



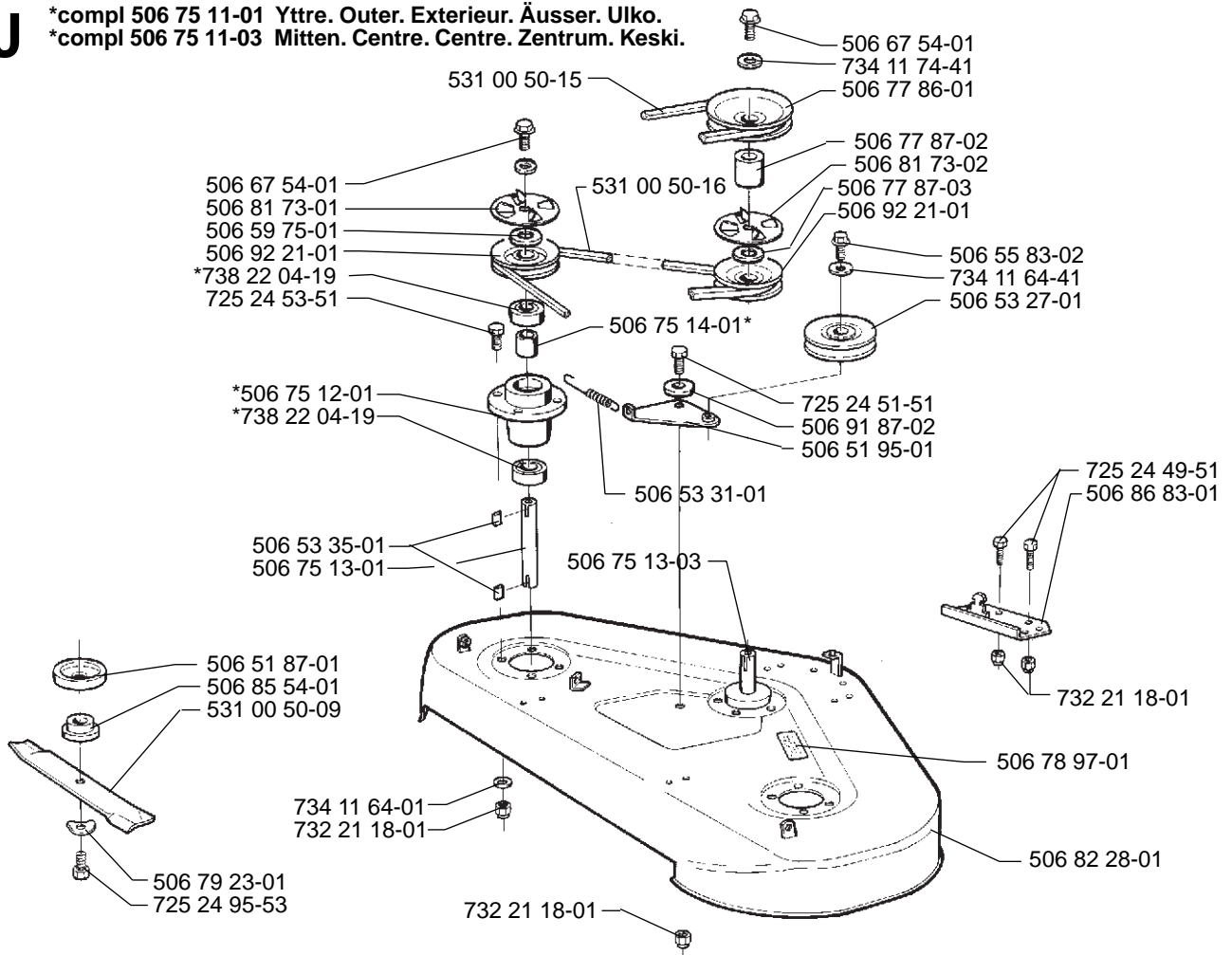
H



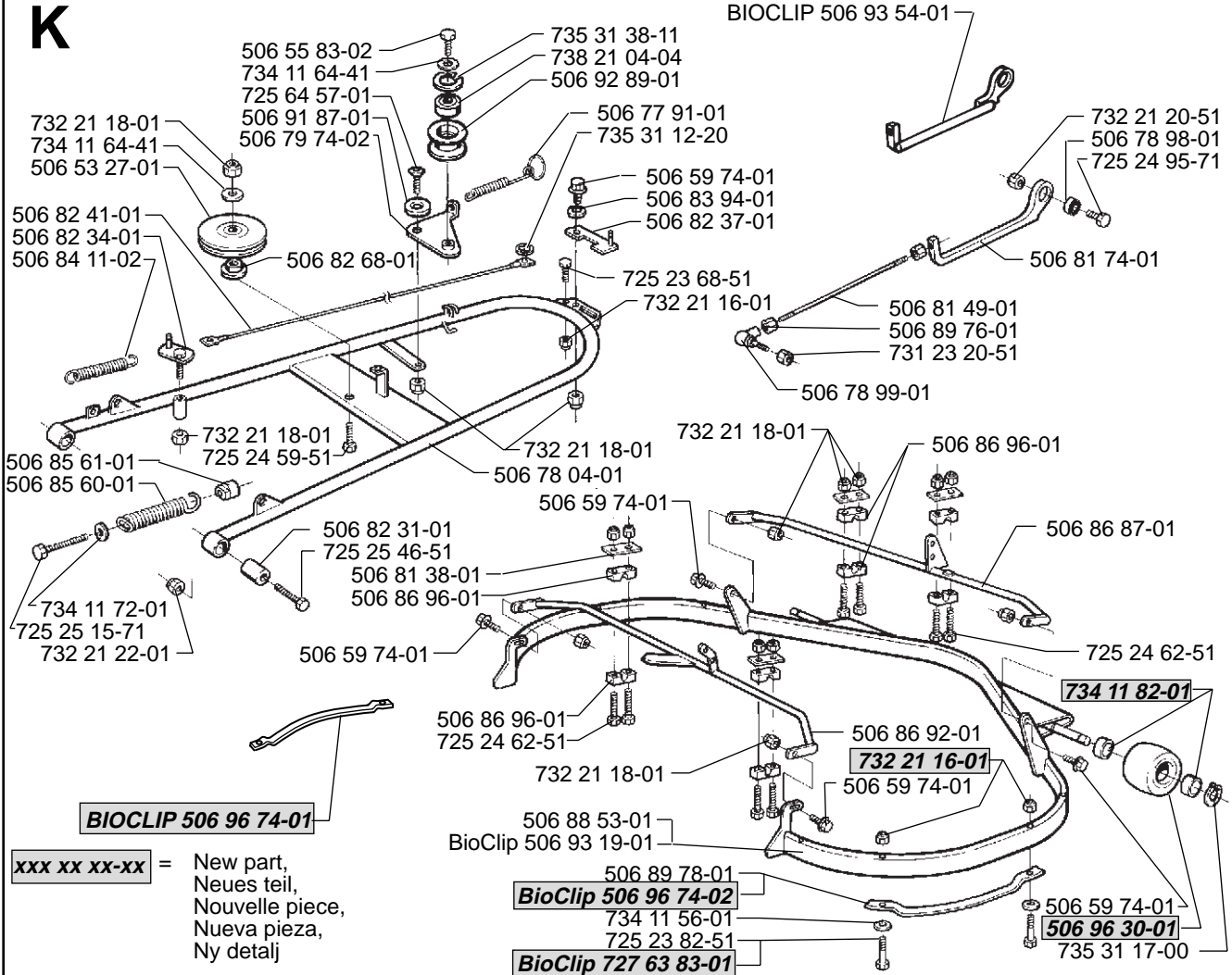
xxx xx xx-xx = New part,
Neues teil,
Nouvelle piece,
Nueva pieza,
Ny detalj

J

*compl 506 75 11-01 Yttre. Outer. Exterior. Äusser. Ulko.
 *compl 506 75 11-03 Mitten. Centre. Centre. Zentrum. Keski.



K



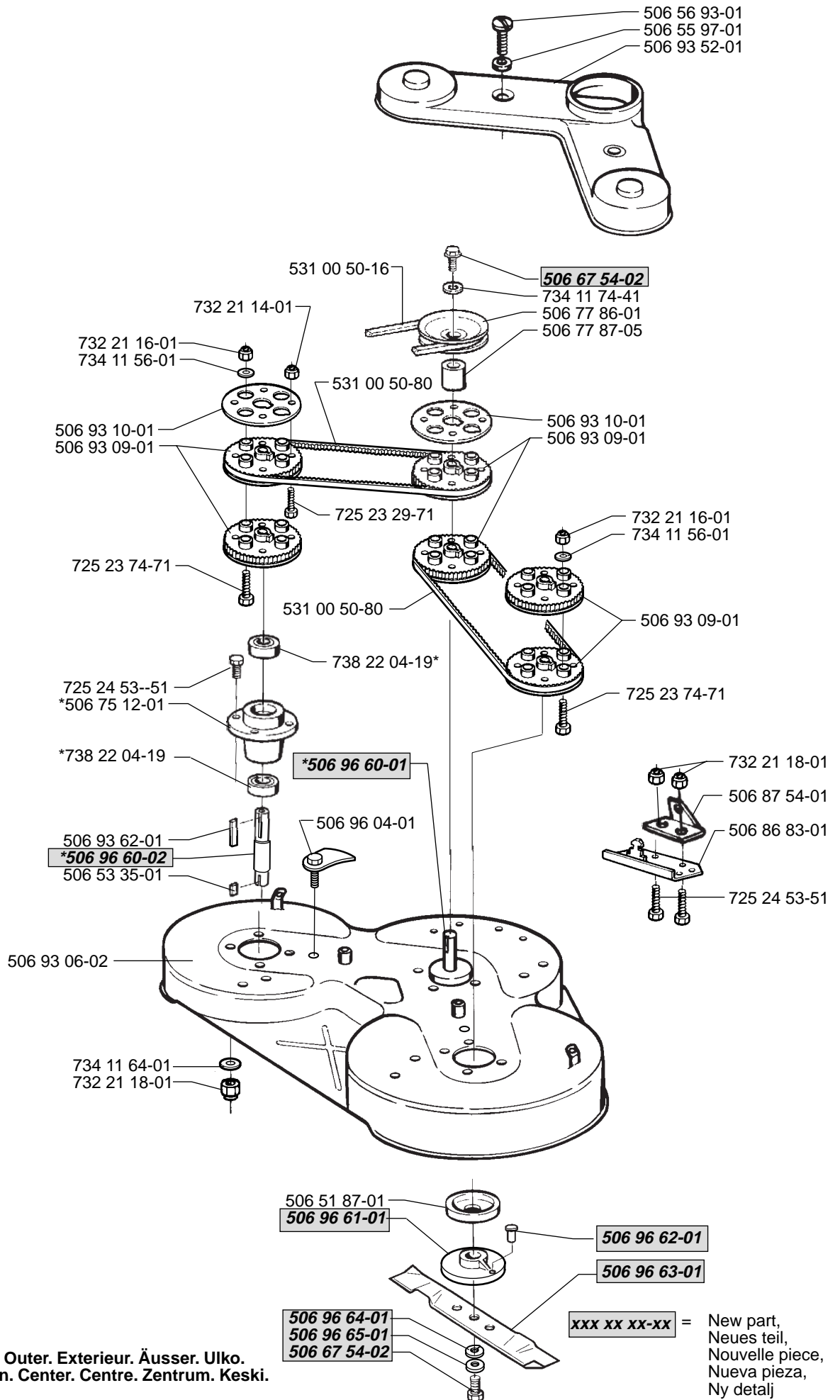
BIOCLIP 506 96 74-01

xxx xx xx-xx = New part,
 Neues teil,
 Nouvelle piece,
 Nueva pieza,
 Ny detalj

S

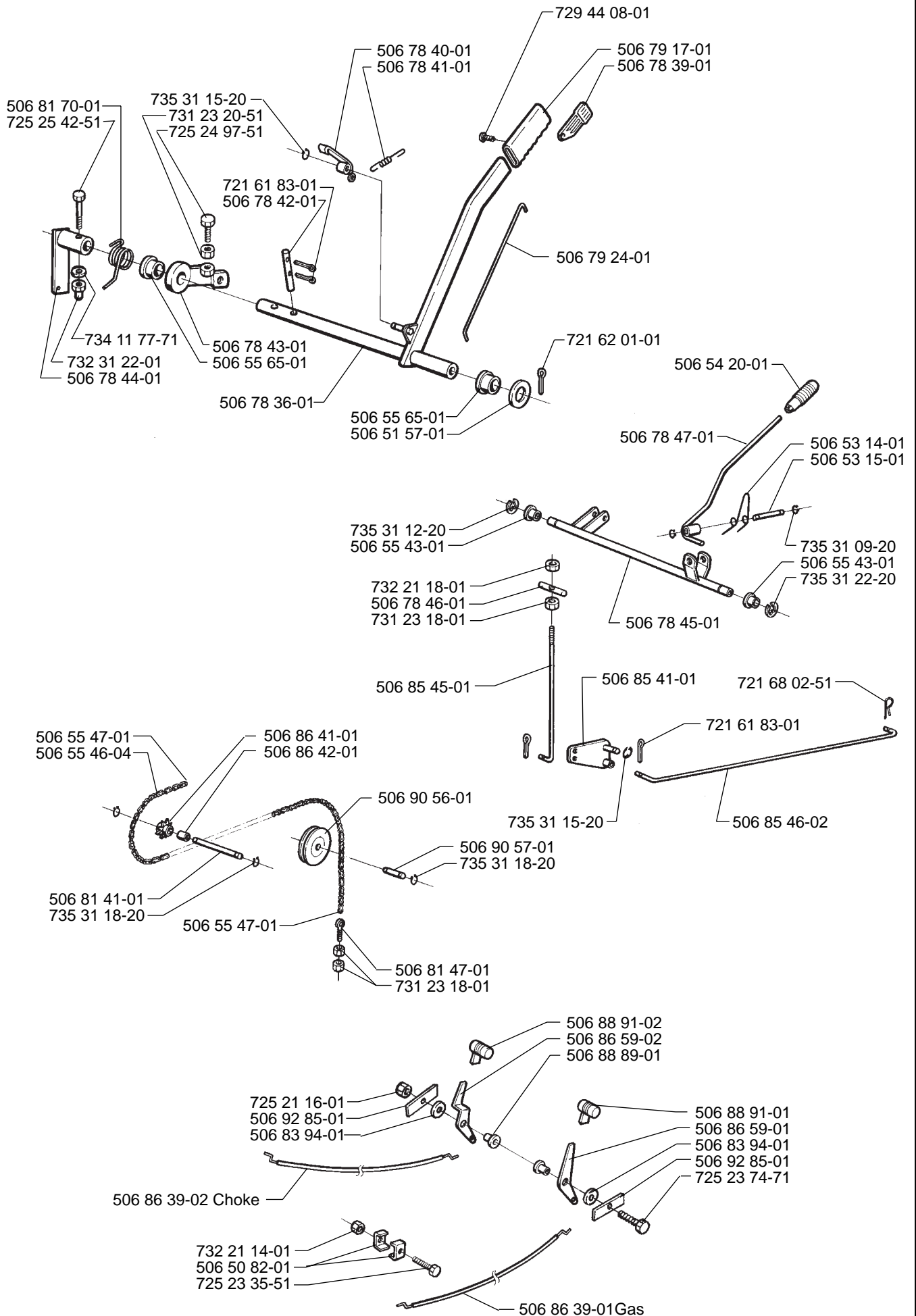
*compl 506 75 11-07 (a)
*compl 506 75 11-06 (b)

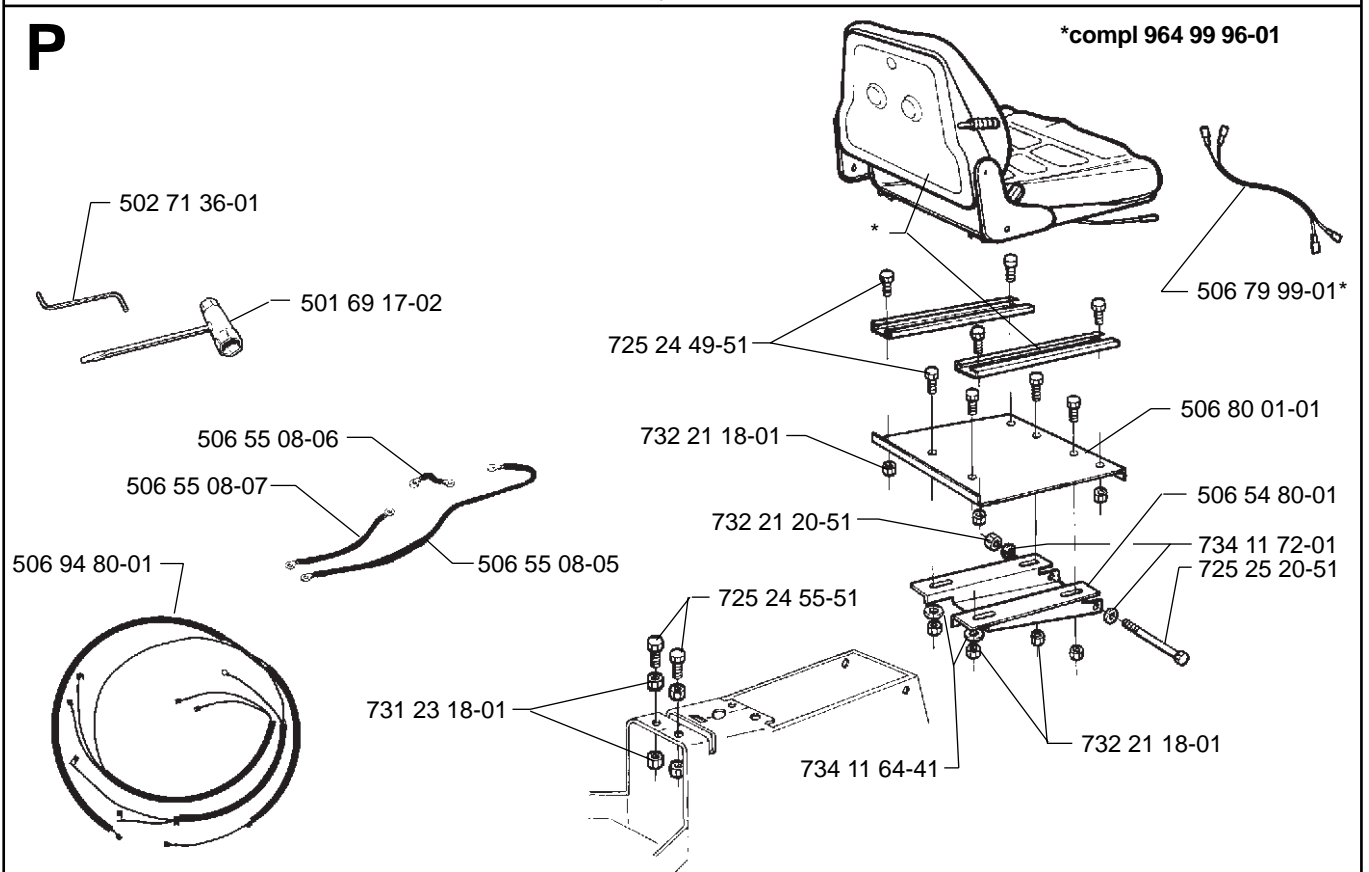
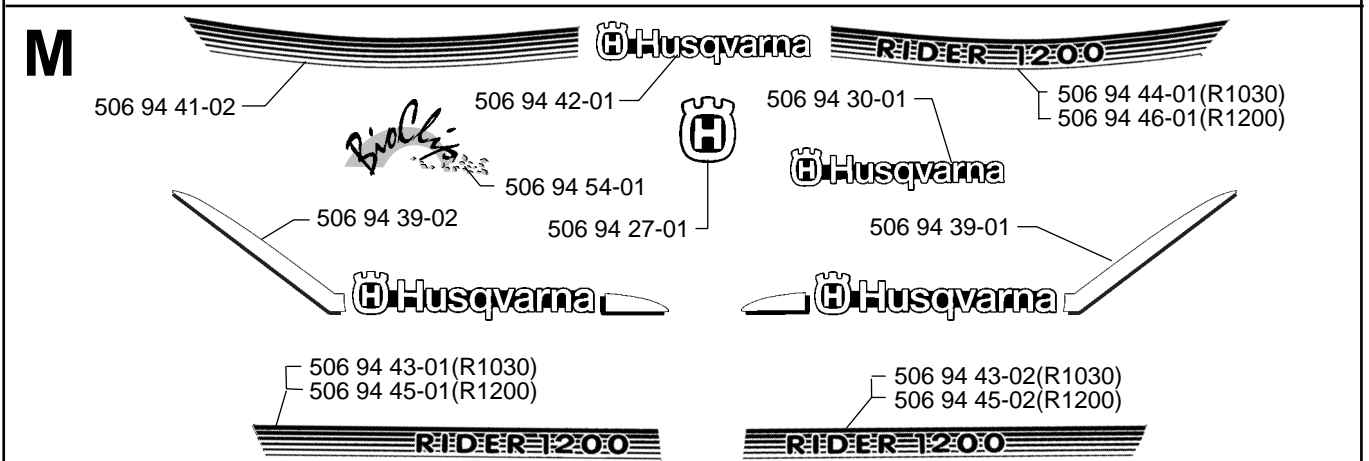
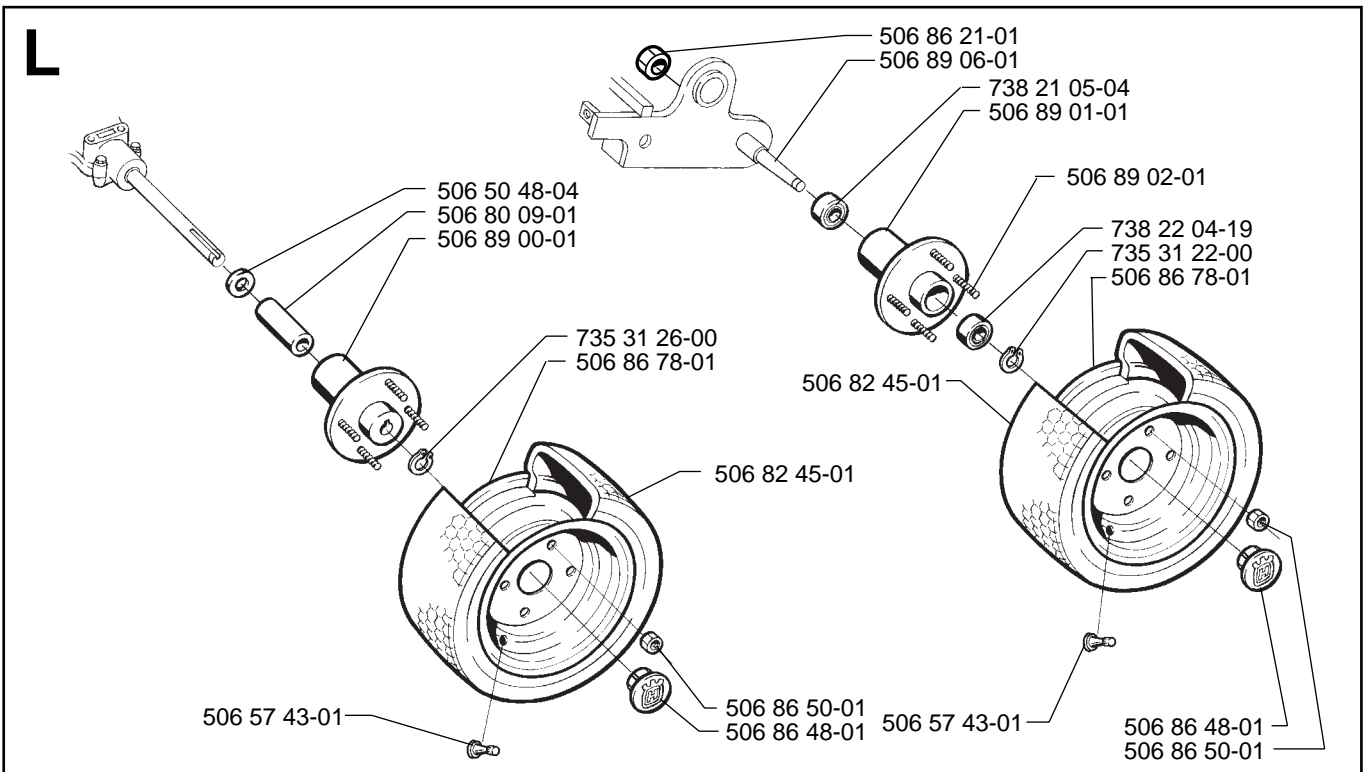
R 1030-Bio Clip



(a) = Yttre. Outer. Exterieur. Äusser. Ulko.
(b) = Mitten. Center. Centre. Zentrum. Keski.

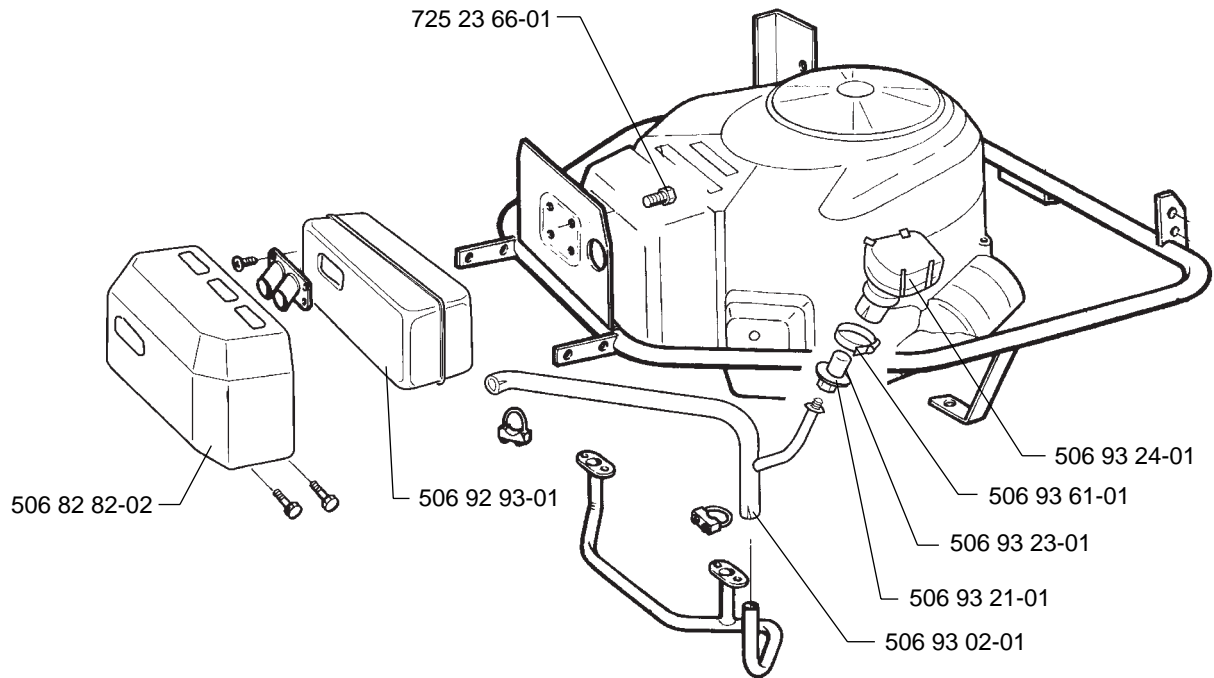
N





R

CAT



*compl 506 93 24-01

