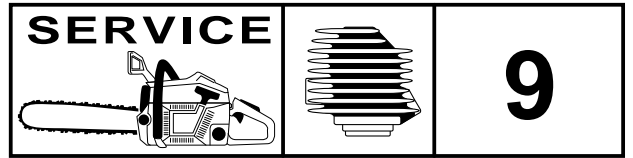
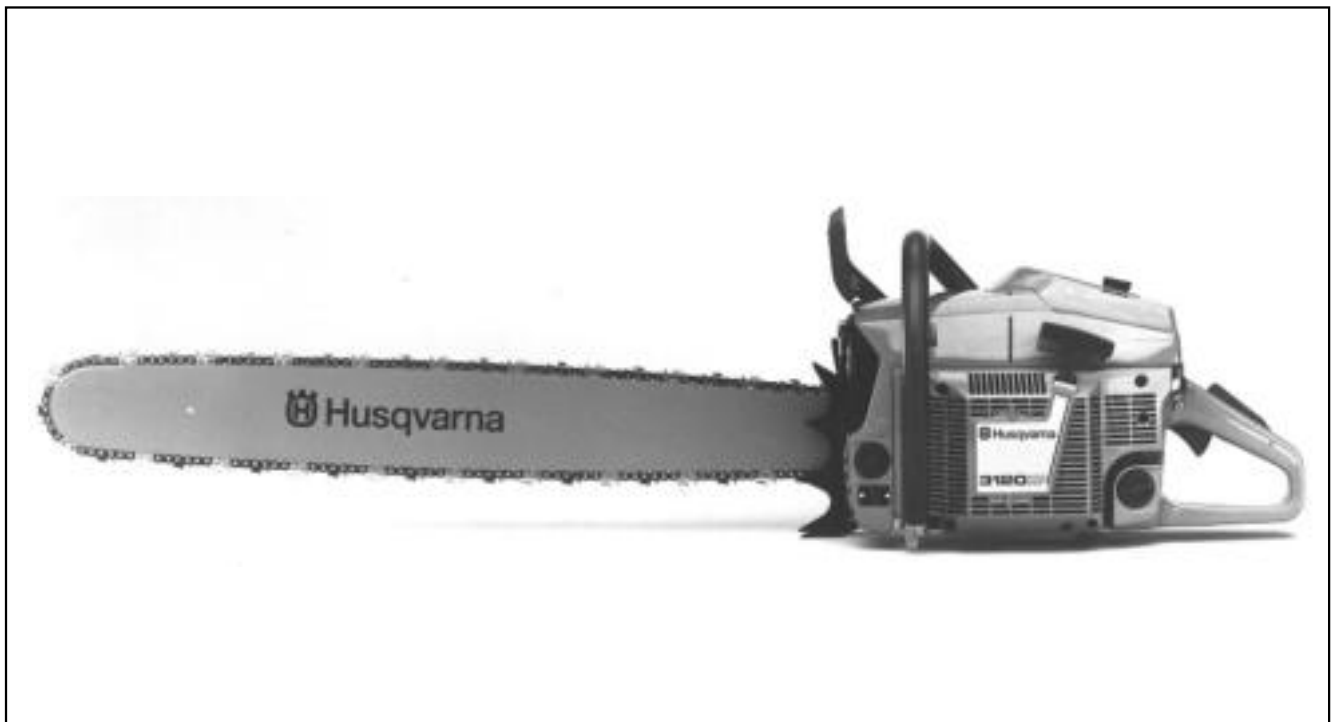


 **Husqvarna**



# 3120



**1.1996**

**Spare parts**

**Ersatzteile**

**Pièces détachées**

**Reserve onderdelen**

**Repuestos**

**Reservdelar**

Replaces

Ersetzt

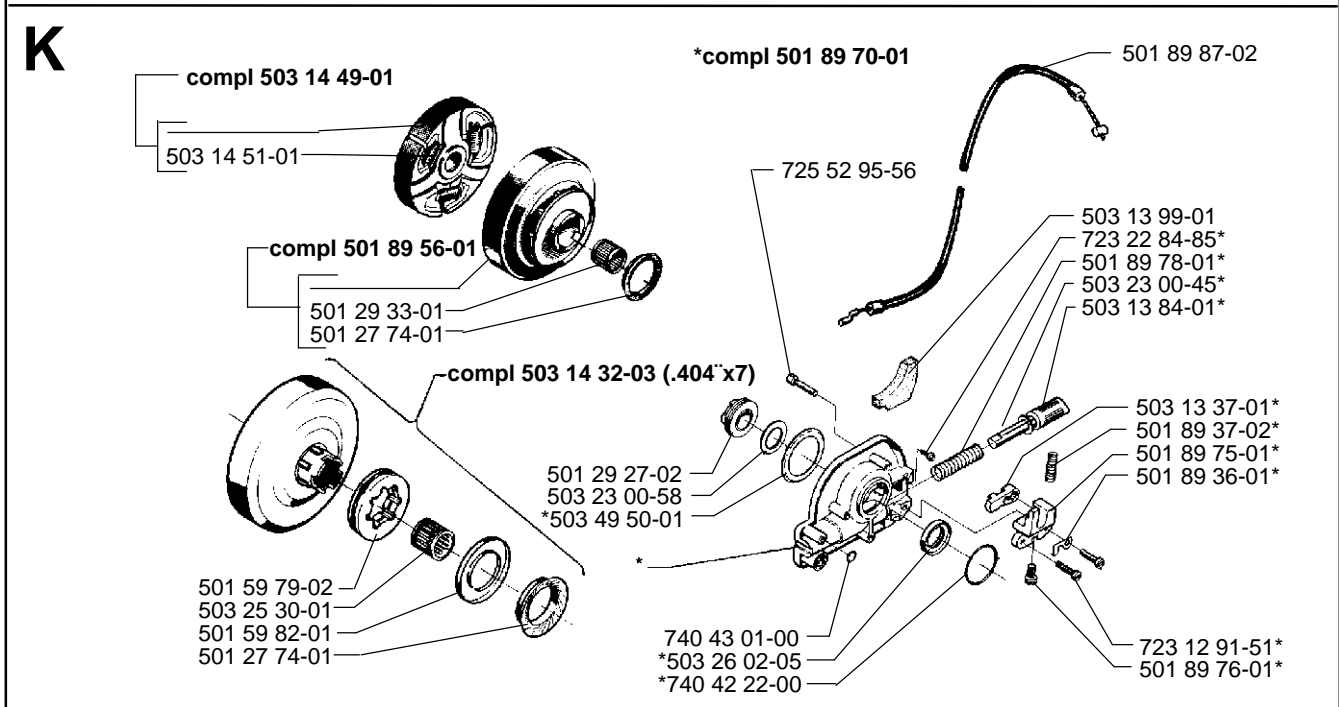
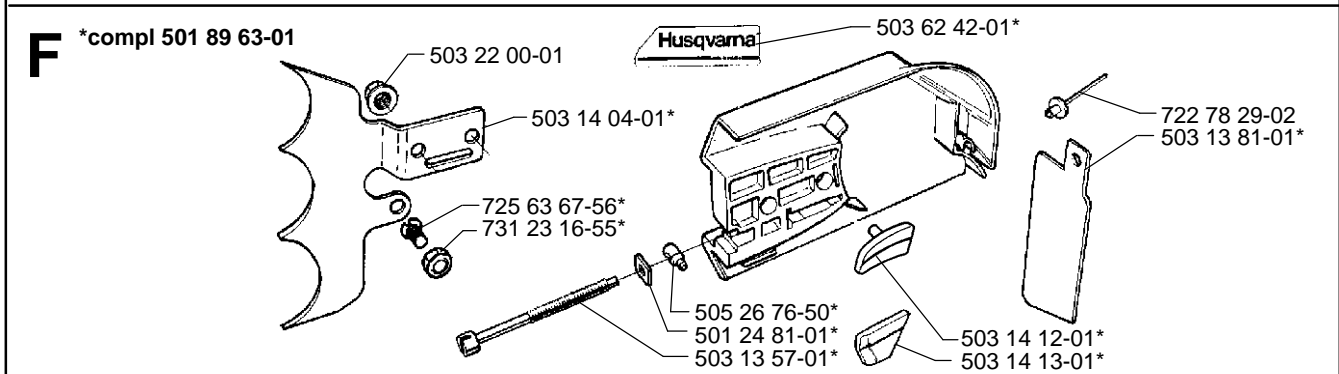
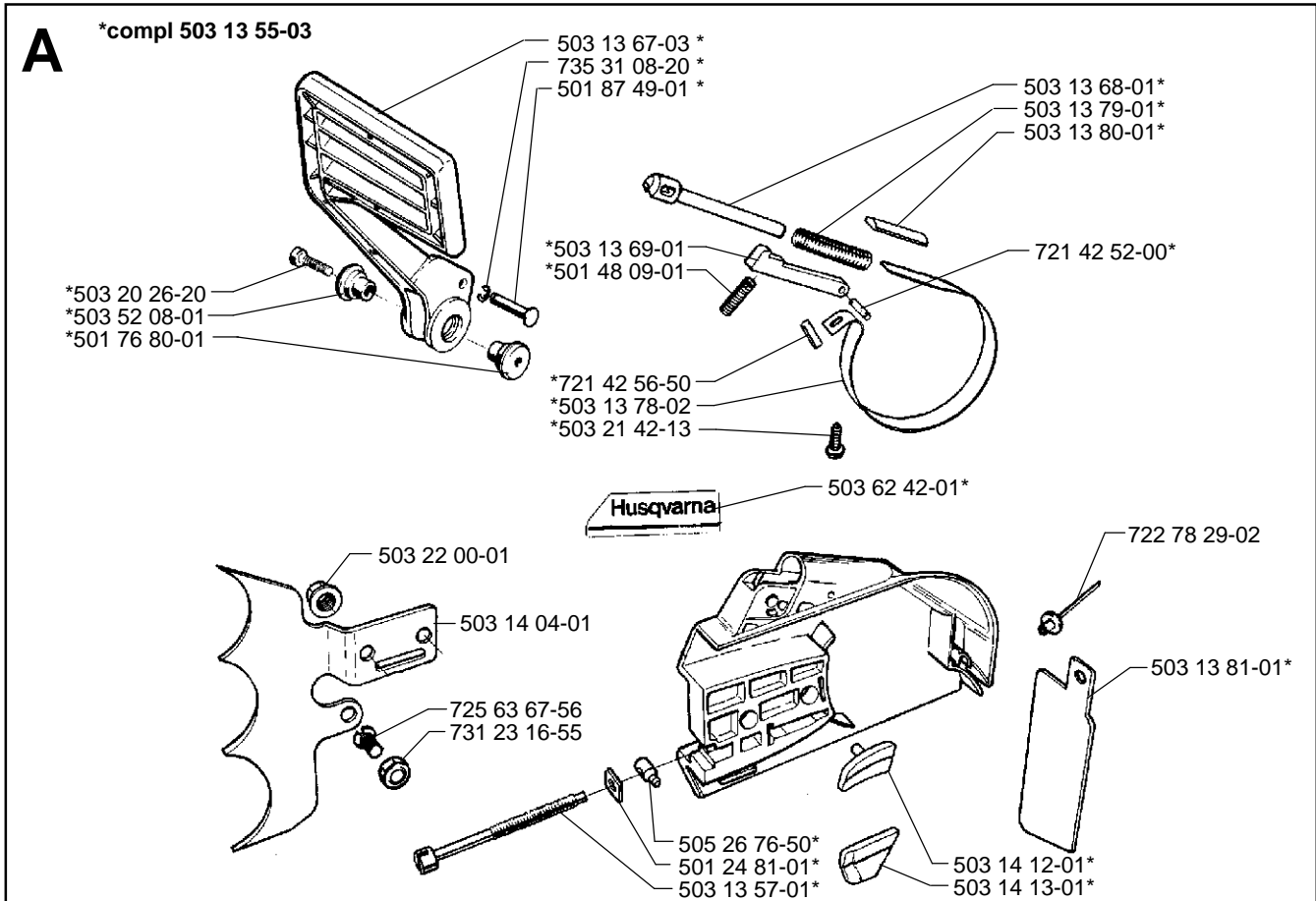
Remplace

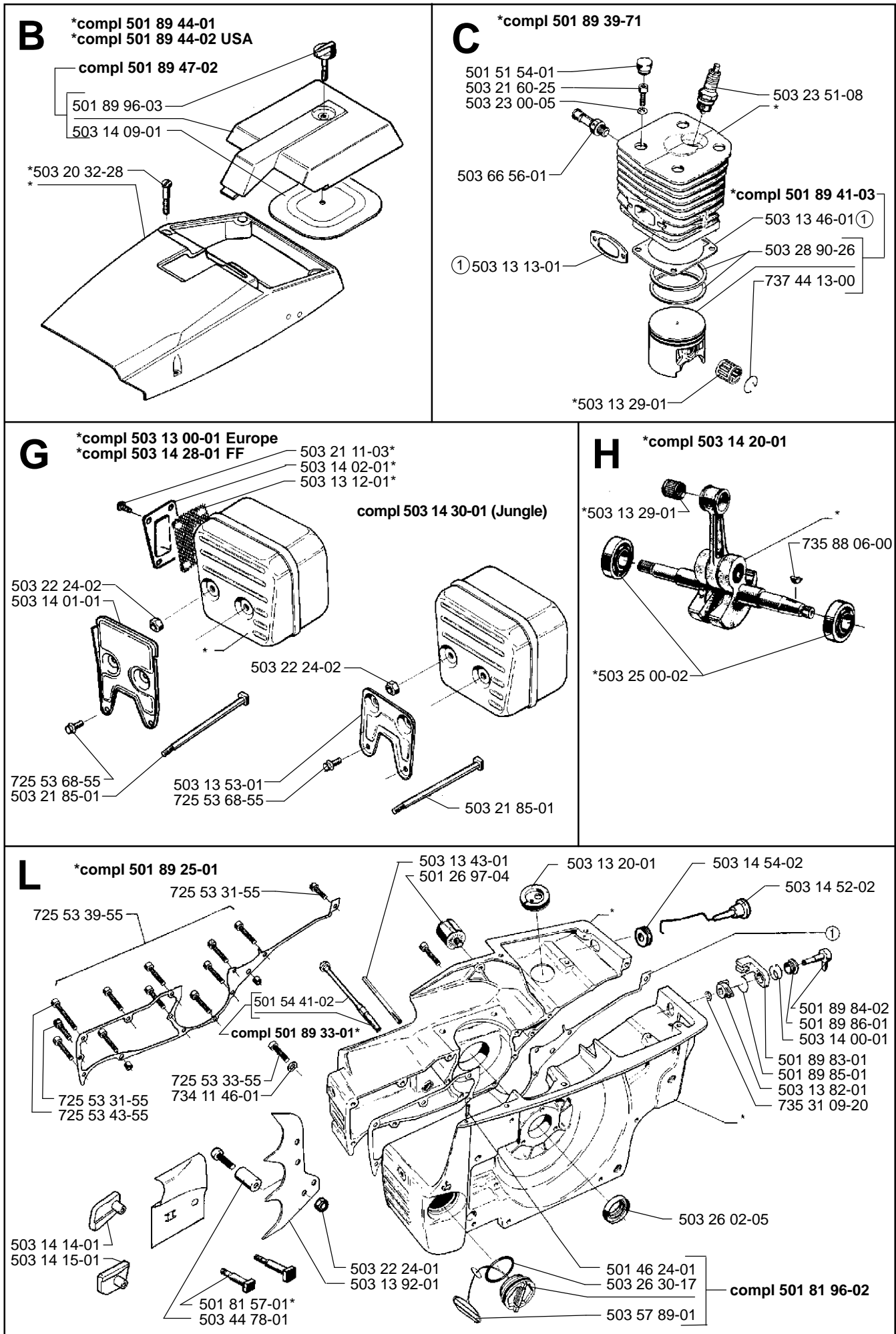
Vervangt

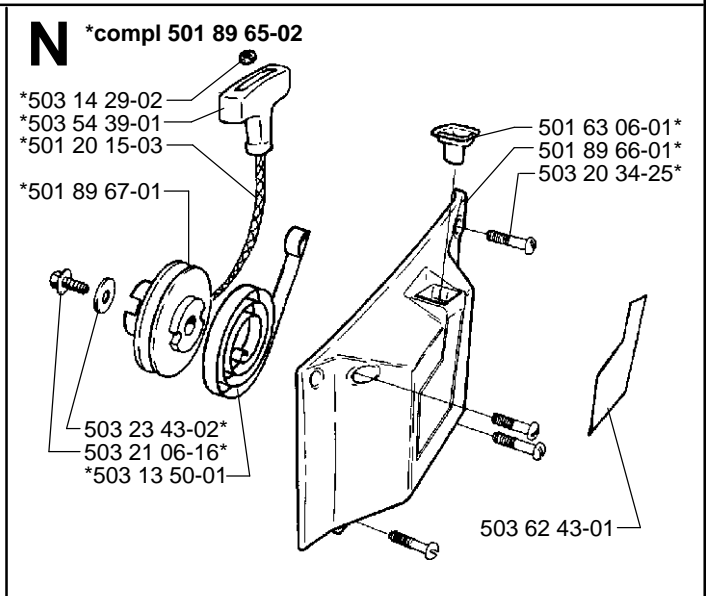
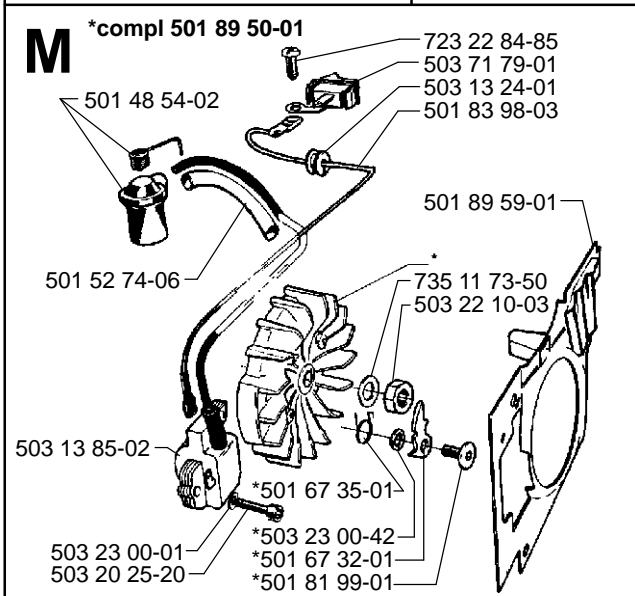
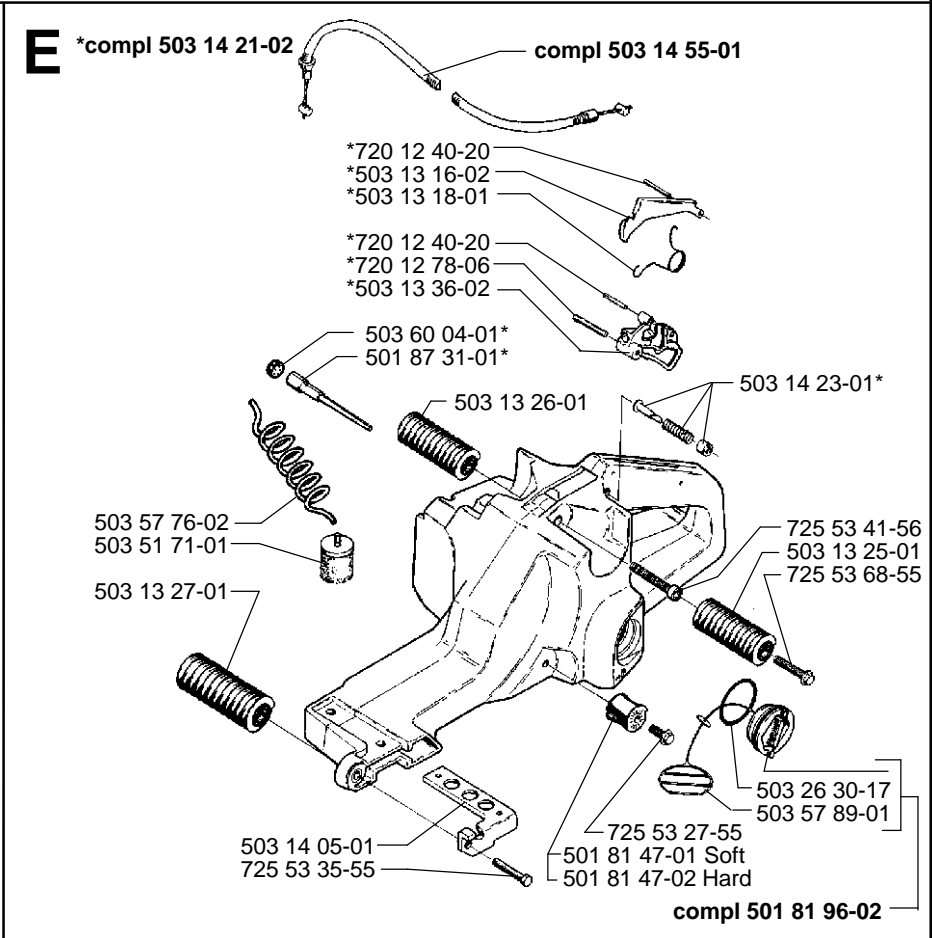
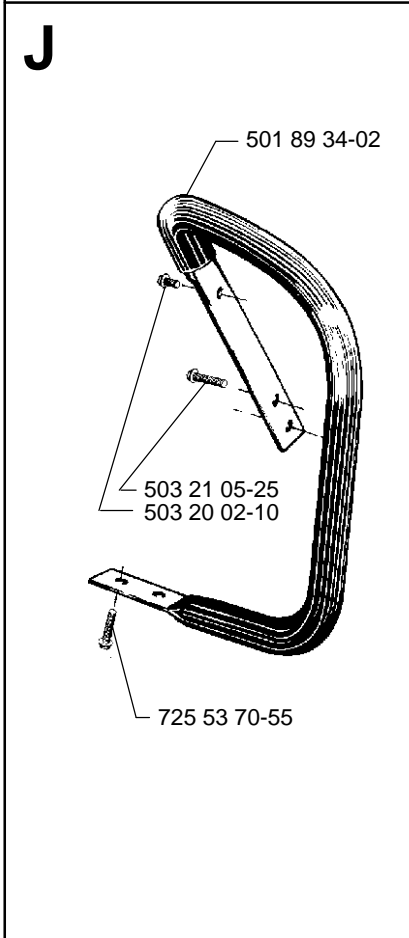
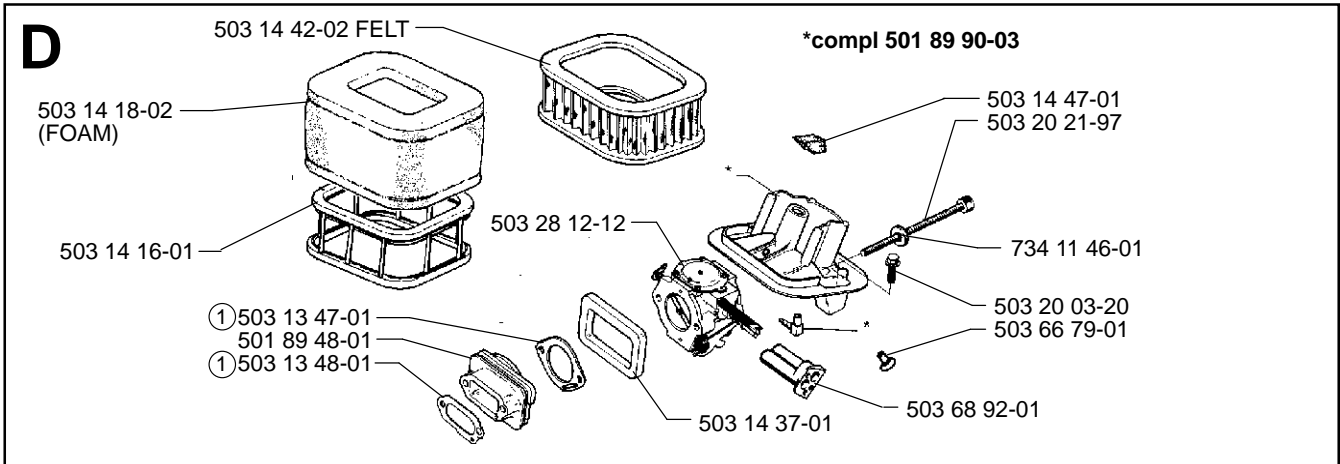
Reemplaza

Ersätter

106 22 77-62

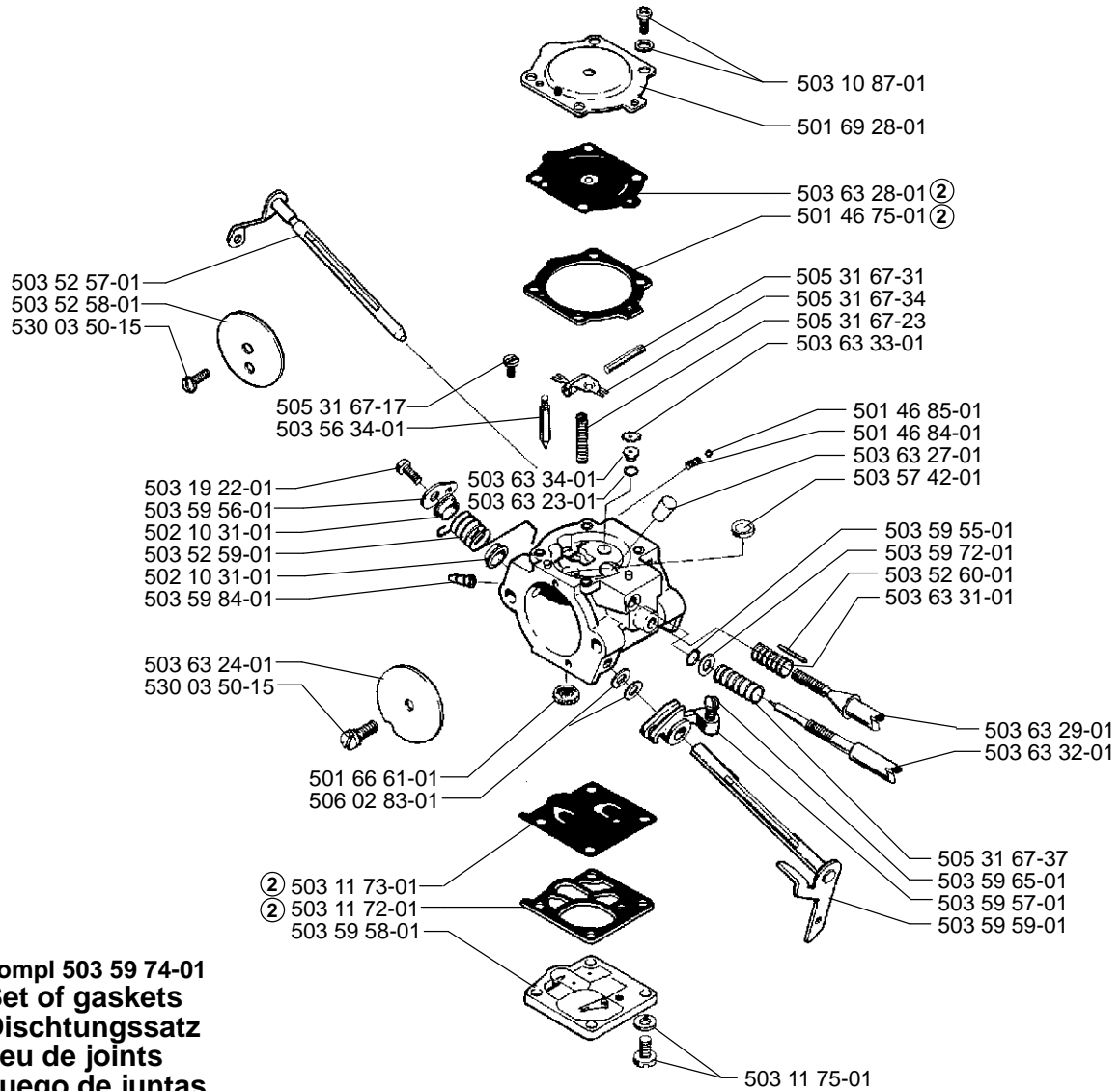






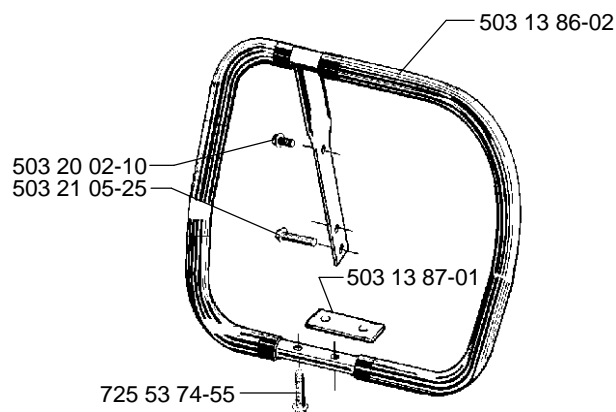
**P** compl 503 28 12-12

**Walbro WG 6**



② compl 503 59 74-01  
**Set of gaskets**  
**Dischtungssatz**  
**Jeu de joints**  
**Juego de juntas**  
**Packningssats**

**R**



**S**

