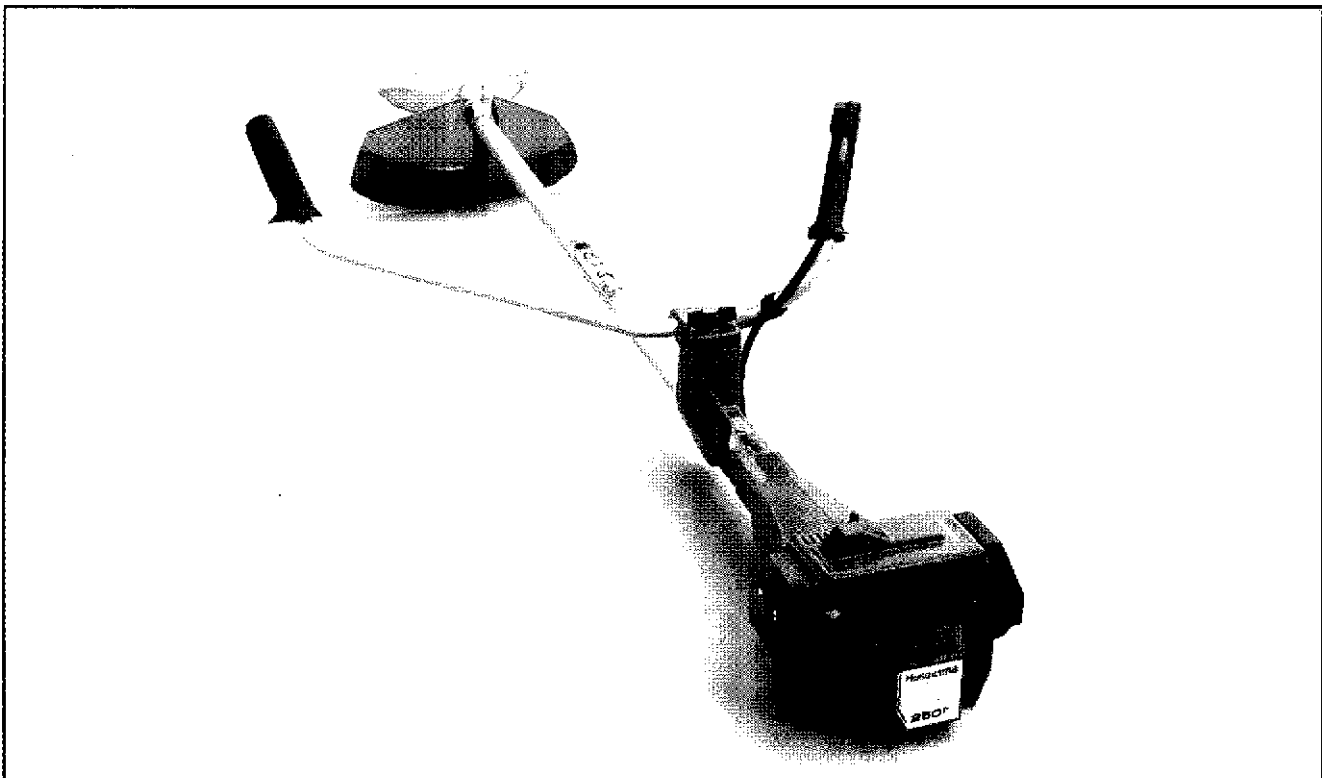


250R/RX



1.1994

Spare parts

Ersatzteile

Pièces détachées

Reserve onderdelen

Repuestos

Reservdelar

Replaces

Ersetzt

Remplace

Vervangt

Reemplaza

Ersätter

106 22 94-64

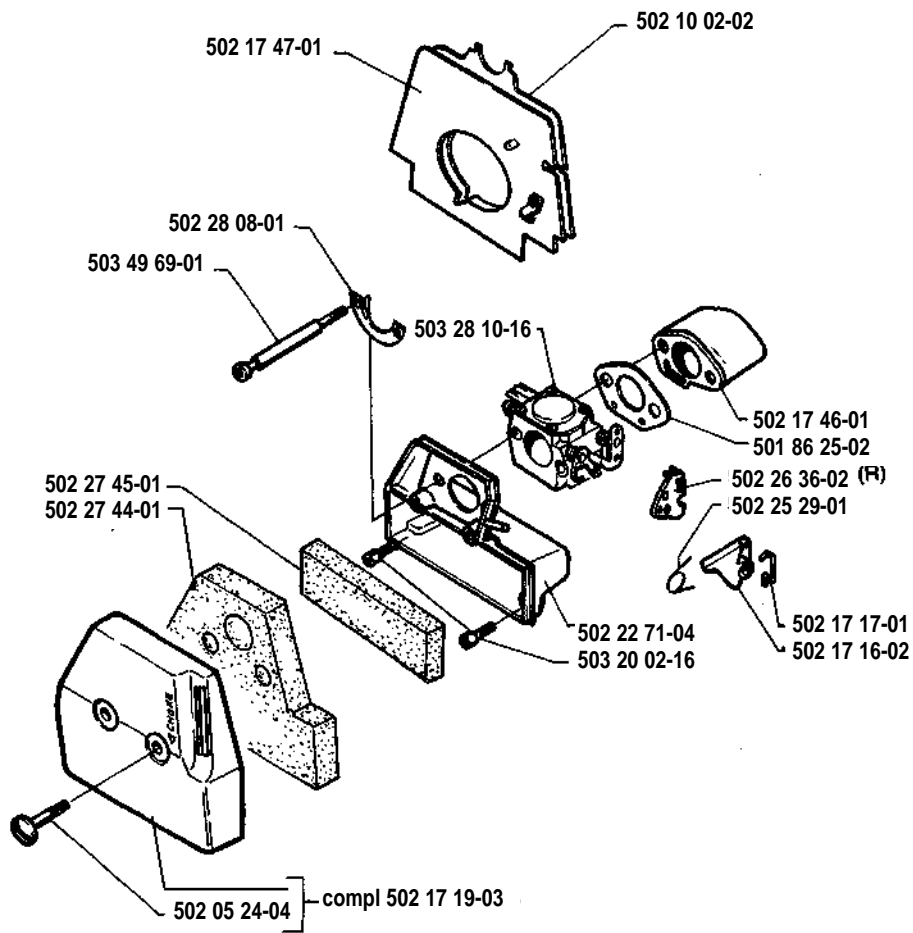
PART NUMBER	SQUARE	NOTE	PART NUMBER	SQUARE	NOTE	PART NUMBER	SQUARE	NOTE	PART NUMBER	SQUARE	NOTE
501 26 97-02	AM		502 10 41-02	B		502 26 45-01	M		503 49 69-01	A	
501 27 82-01	M		502 10 43-01	J		502 26 95-01	L	N	503 50 69-01	M	
501 31 01-05	N		502 10 47-01	N		502 26 98-01	H		503 54 39-01	K	
501 45 16-01	CF		502 10 68-03	M		502 27 11-02	L	N	503 56 21-01	E	
501 46 57-01	J		502 11 46-02	N	N	502 27 22-01	M		503 56 23-01	E	
501 46 78-01	E	N	502 11 51-04	P	N	502 27 23-01	D		503 56 25-01	E	
501 46 84-01	E		502 11 59-03	L	N	502 27 25-01	L	N	503 56 34-01	E	
501 48 54-02	J		502 11 79-04	P		502 27 26-01	L	N	503 58 15-01	E	
501 48 92-01	J		502 14 44-01	M		502 27 28-01	L	N	503 59 63-01	E	
501 53 16-01	J		502 14 45-04	M		502 27 29-01	Y		503 60 09-01	E	N
501 54 15-02	J		502 14 47-01	M		502 27 30-01	Y		503 60 78-01	E	N
501 60 02-02	N	N	502 14 50-01	M		502 27 30-06	P	N	503 61 48-01	E	
501 66 61-01	E		502 14 51-01	M		502 27 31-01	P		503 62 52-01	E	N
501 66 62-01	E		502 14 51-02	P		502 27 32-01	P		504 02 72-12	E	
501 66 67-01	E		502 15 52-02	D		502 27 34-01	C		504 02 72-13	E	
501 66 69-01	E		502 15 56-01	D		502 27 35-01	C		504 13 09-05	E	
501 66 73-01	E		502 15 57-01	D		502 27 37-01	Y		504 86 04-08	E	
501 66 77-01	E		502 17 09-01	M		502 27 38-01	K		505 27 75-15	J	
501 66 78-01	E		502 17 15-01	N		502 27 39-01	Y		505 30 51-25	K	
501 66 83-01	E		502 17 16-01	A		502 27 44-01	A		505 31 67-17	E	
501 67 67-02	C		502 17 17-01	A		502 27 45-01	A		505 52 01-25	E	
501 69 17-01	N	N	502 17 19-01	A		502 27 49-01	E	N	506 02 72-07	J	N
501 76 83-27	P		502 17 20-02	K		502 27 61-01	P	N	530 03 50-15	E	N
501 86 21-02	C		502 17 21-01	K		502 27 62-04	P	N	720 12 12-20	M	
501 86 25-02	A		502 17 23-01	K		502 27 63-01	P	N	720 13 07-10	H	
502 00 21-04	MP		502 17 25-01	O		502 27 64-01	P	N	725 23 81-51	P	N
502 01 14-03	L		502 17 25-02	O		502 27 76-01	G	N	725 52 87-55	H	
502 02 00-02	N		502 17 27-01	M		502 27 80-01	G	N	725 52 92-56	H	
502 02 00-03	N		502 17 28-02	K		502 27 81-01	P	N	725 53 29-55	GM	
502 02 01-01	N		502 17 32-02	J		502 27 97-06	P	N	725 53 32-55	C	
502 02 29-02	N		502 17 33-02	J		502 28 03-01	P	N	725 53 33-55	GM	
502 02 30-02	N		502 17 35-02	Y		502 28 07-01	K	N	725 53 43-55	H	
502 02 38-01	N		502 17 35-04	H	N	502 28 08-01	A	N	729 22 23-01	K	
502 02 61-01	N		502 17 37-01	C		502 28 13-01	P	N	729 42 81-01	M	
502 02 61-02	N	N	502 17 39-01	C		502 28 21-01	P	N	729 52 22-71	JY	
502 03 10-03	L	N	502 17 46-01	A		502 28 30-02	P	N	729 52 86-71	M	
502 03 47-01	D		502 17 47-01	A		502 28 38-01	G	N	731 23 14-01	M	
502 03 55-03	N		502 17 50-01	M		502 51 27-01	O		731 23 14-05	M	
502 03 56-03	D		502 17 52-01	M		503 08 20-01	E		734 11 36-01	H	
502 03 59-01	D		502 17 92-01	G	N	503 09 83-02	P		735 11 36-50	J	
502 03 60-01	D		502 17 95-02	G	N	503 10 87-01	E		735 11 64-50	J	
502 03 64-01	N		502 17 97-02	G	N	503 16 17-01	E		735 31 09-20	N	
502 03 68-01	M		502 19 71-01	P	N	503 20 02-10	K	N	735 80 15-00	F	
502 03 94-03	N		502 19 92-01	P		503 20 02-12	M		737 44 10-00	C	
502 03 95-03	N		502 19 93-01	P		503 20 02-16	AKLMP		738 22 02-15	F	
502 04 15-04	M		502 19 94-01	P		503 20 02-30	MLM		740 42 22-00	L	
502 04 25-03	G		502 20 38-01	P	N	503 20 02-35	P	N	740 51 13-01	L	N
502 04 37-01	M		502 20 67-02	Y		503 20 02-85	D	N			
502 04 38-01	M		502 20 67-07	P	N	503 20 25-20	HJ	N			
502 04 55-01	L		502 20 68-01	P	N	503 20 65-16	G	N			
502 04 60-01	M		502 20 85-01	P		503 21 06-19	P	N			
502 05 02-02	H		502 20 86-01	P		503 21 06-32	P	N			
502 05 24-04	A		502 21 12-01	P		503 21 07-22	P				
502 05 35-05	J		502 21 58-01	N	N	503 21 07-25	P	N			
502 05 42-01	J		502 22 71-02	A		503 21 07-38	P				
502 05 54-03	H		502 22 71-04	A	N	503 21 21-01	D	N			
502 06 28-01	M		502 25 29-01	A		503 21 28-13	Y				
502 06 34-01	B		502 25 45-01	E		503 22 10-12	P	N			
502 06 40-01	F		502 25 46-01	E		503 22 21-02	GJ				
502 06 44-01	A		502 25 47-01	E		503 22 65-01	M				
502 06 50-02	M		502 25 67-01	H		503 22 65-03	K				
502 07 06-01	M		502 25 69-01	M		503 23 00-05	J				
502 07 10-04	M		502 25 97-01	M		503 23 00-10	D				
502 08 83-01	M		502 25 97-02	P		503 23 01-01	GJ	N			
502 08 83-02	P		502 26 01-01	H		503 23 51-08	C				
502 08 84-02	M		502 26 23-01	N		503 23 51-11	C				
502 10 02-02	A		502 26 30-01	K		503 26 02-04	H				
502 10 12-05	B		502 26 31-01	G		503 28 10-16	A				
502 10 12-09	B		502 26 34-01	N		503 28 90-10	C				
502 10 41-01	B		502 26 36-02	A	N	503 44 32-01	M				

= 501 88 84-01

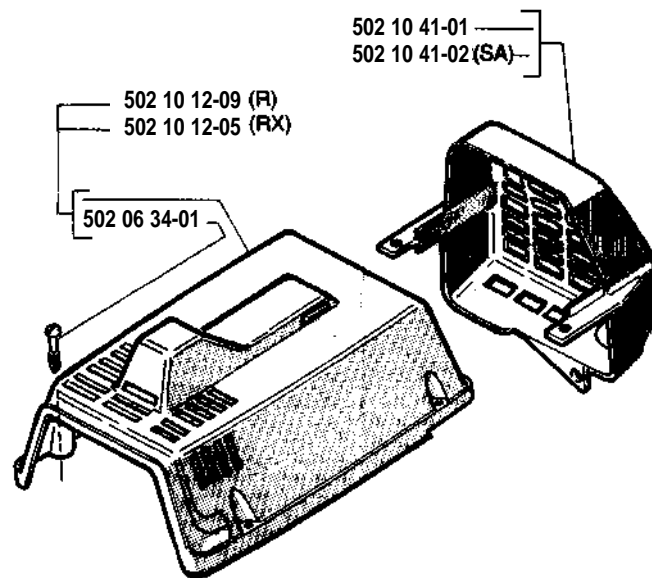
Set of gaskets
Dichtungssatz
Jeu de joints
Juego de juntas
Packningssats

N=New part
Neues teil
Nouvelle piece
Nueva pieza
Ny detalj

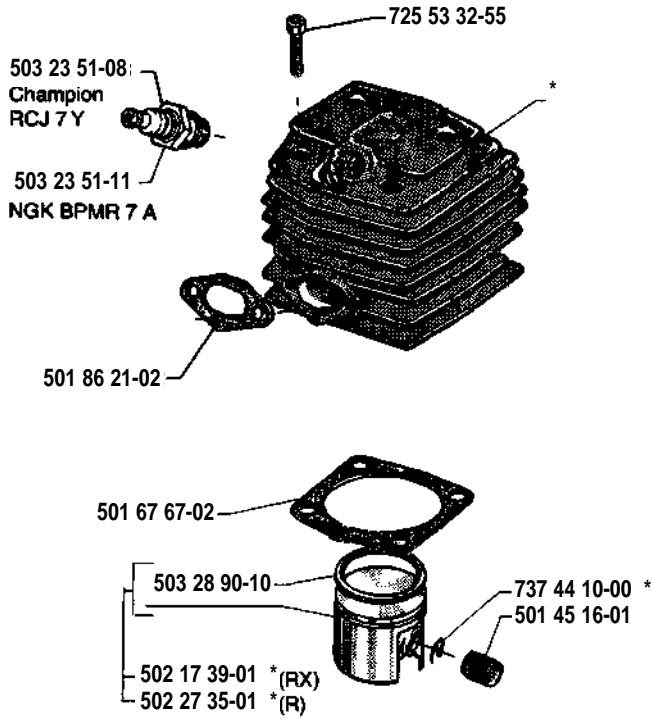
A



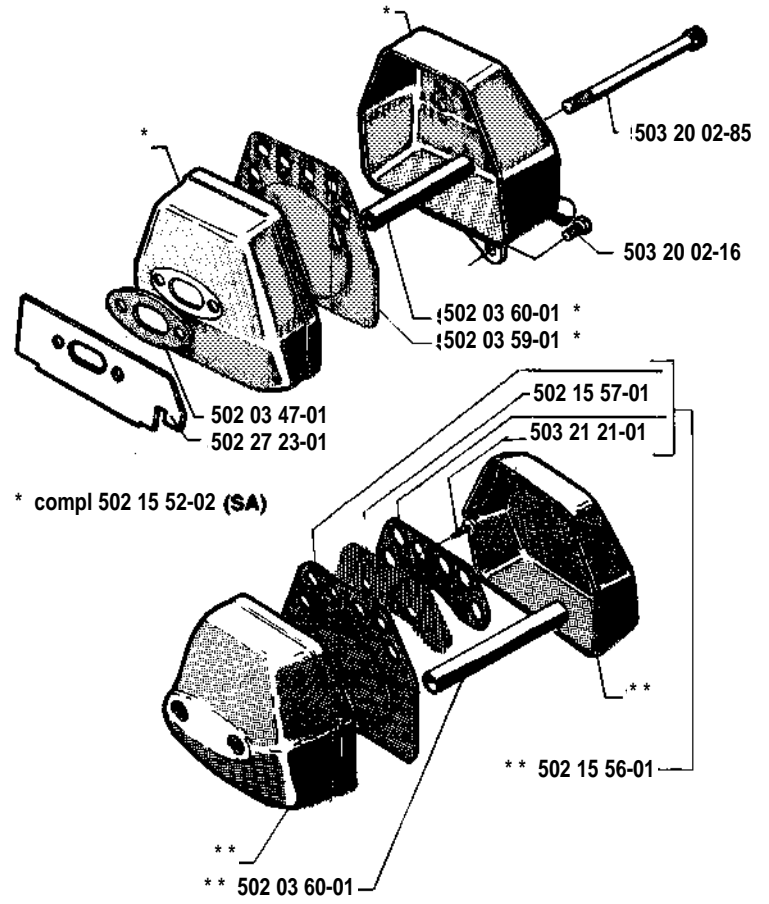
B



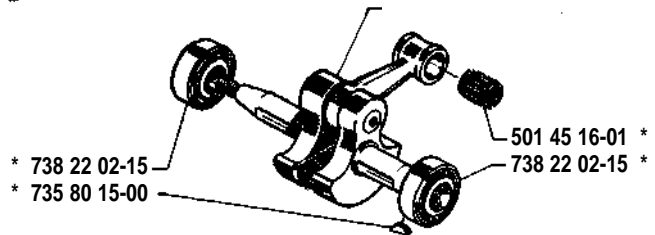
C * compl 502 17 37-01 (RX) * compl 502 27 34-01 (R)



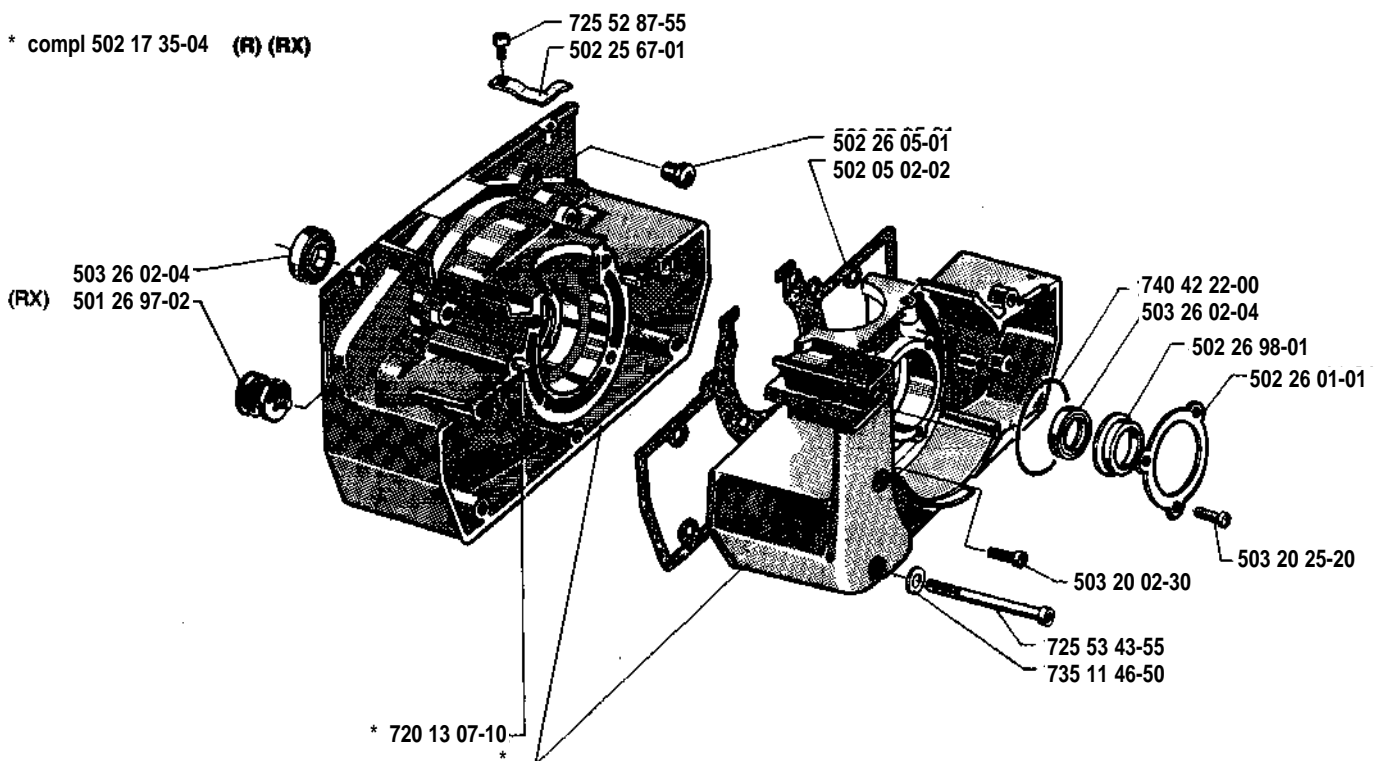
D * compl 502 03 56-03



F * compl 502 06 40-01



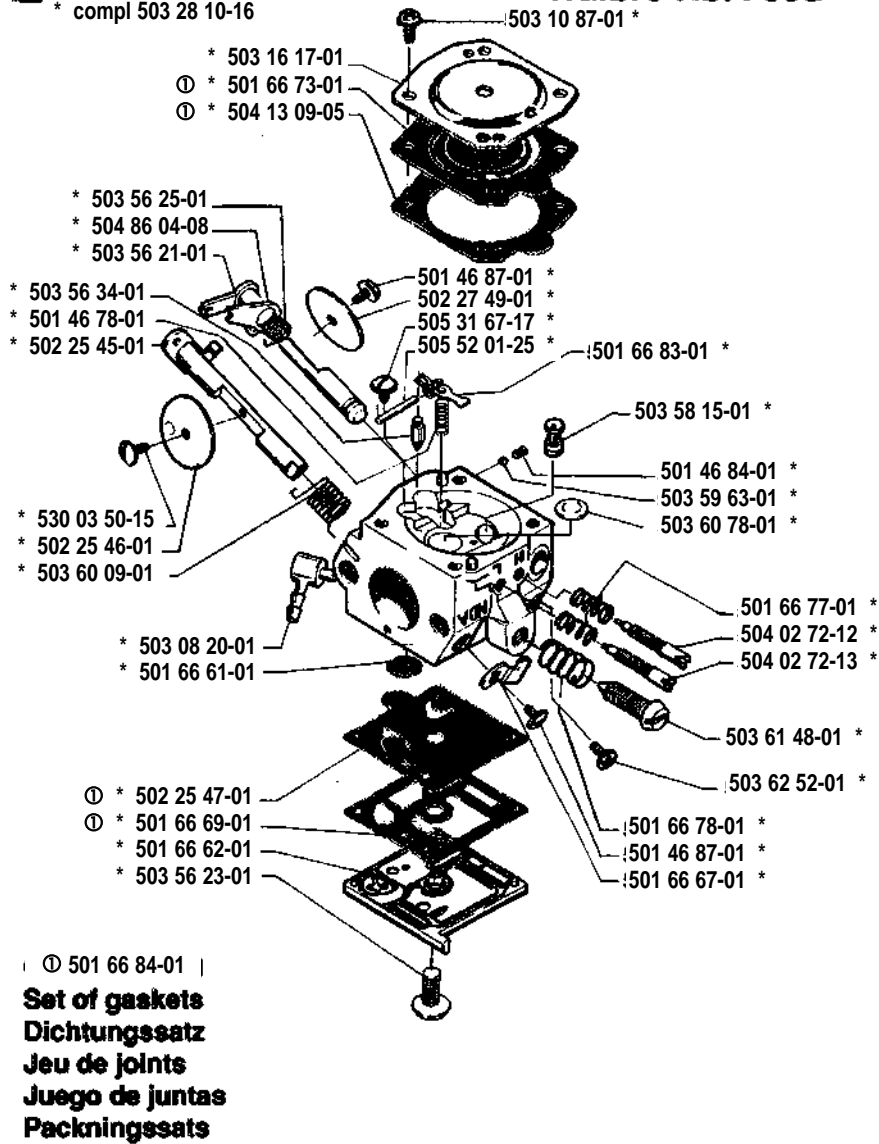
H * compl 502 17 35-04 (R) (RX)



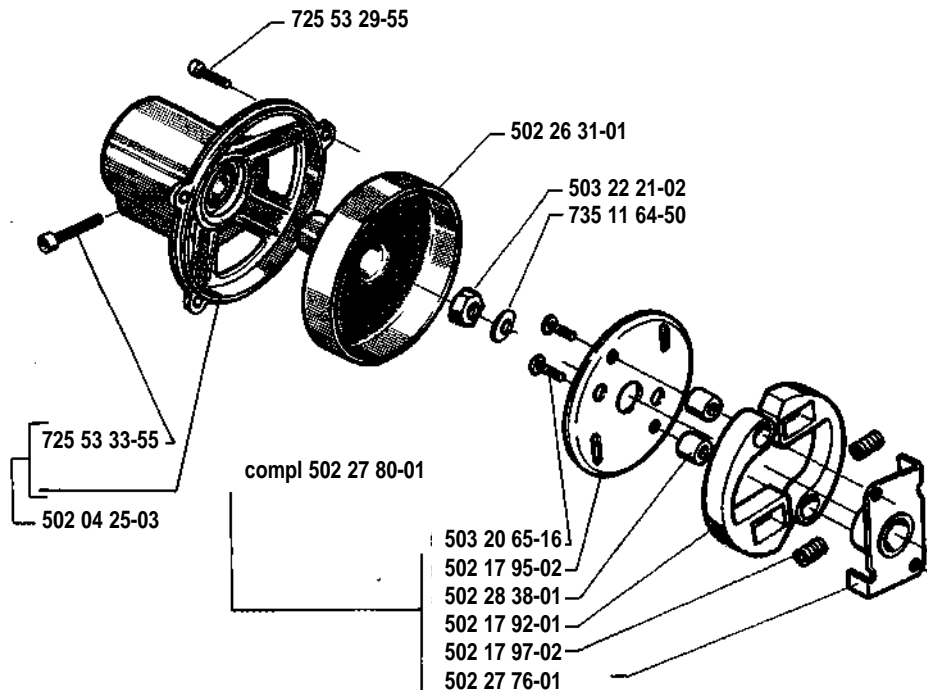
E

* compl 503 28 10-16

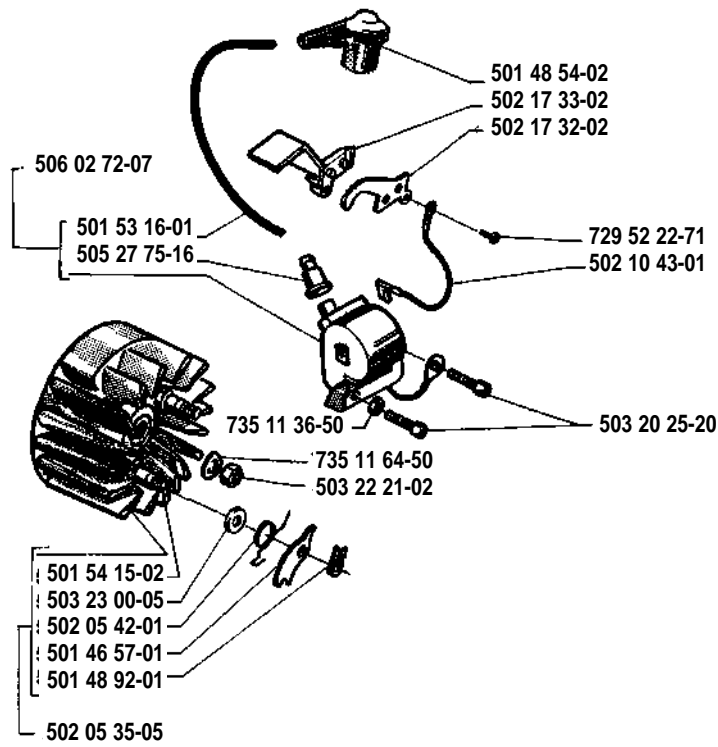
Walbro HDA-86B



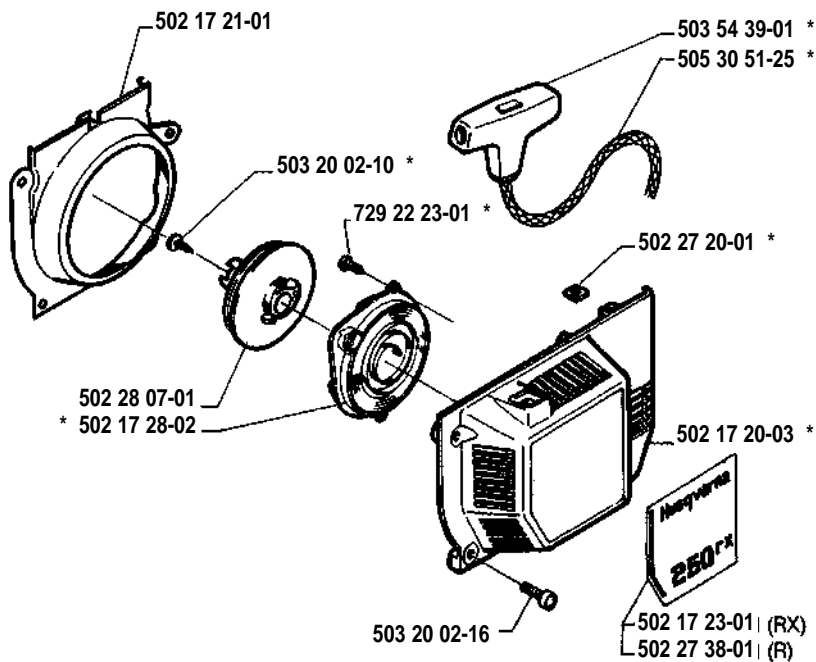
G

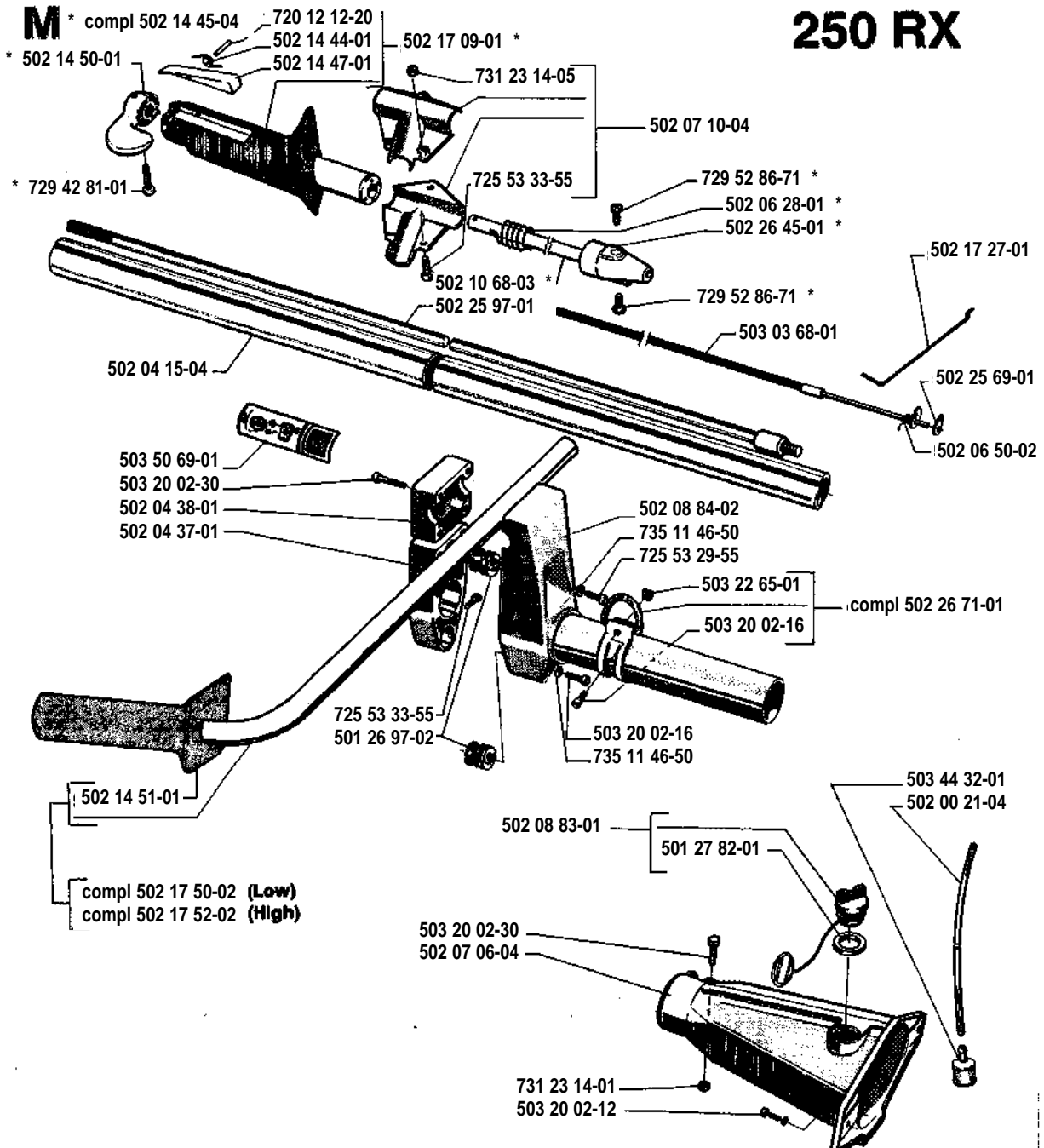
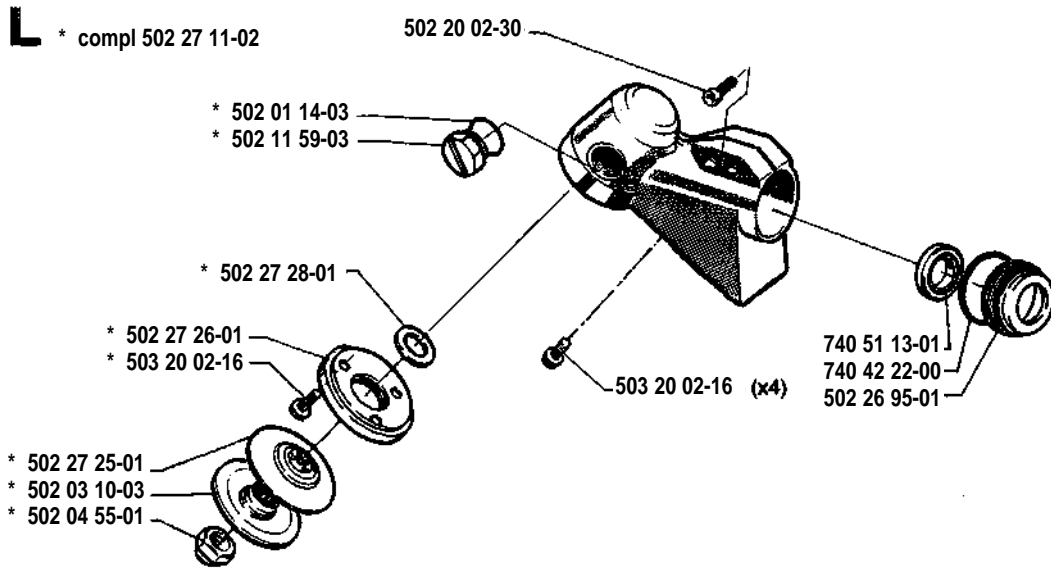


J



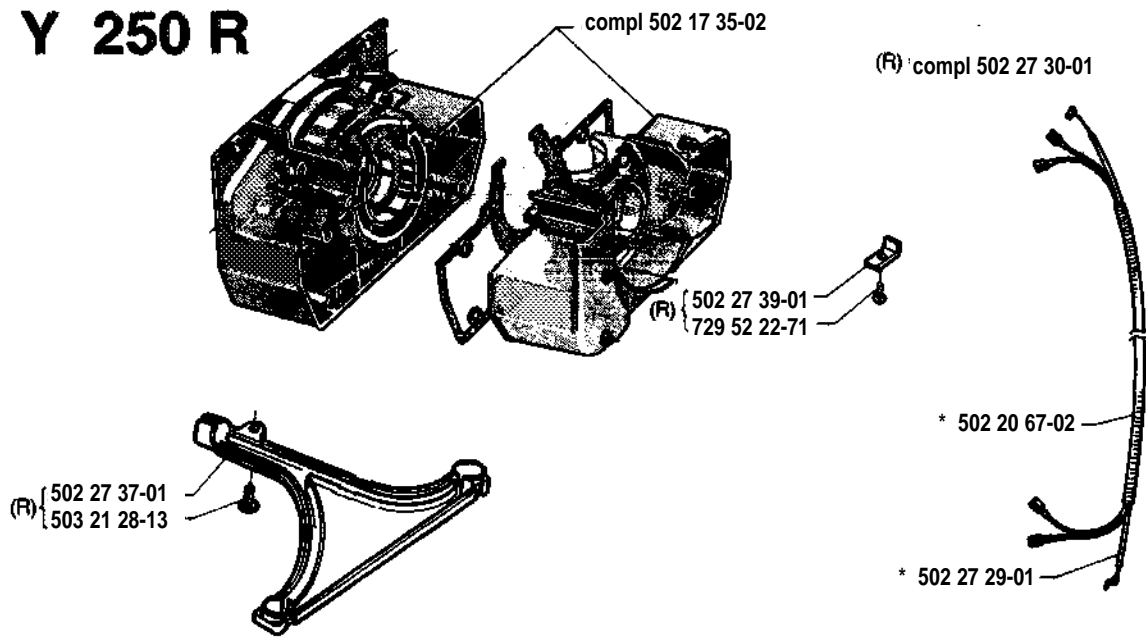
K * compl 502 26 30-01



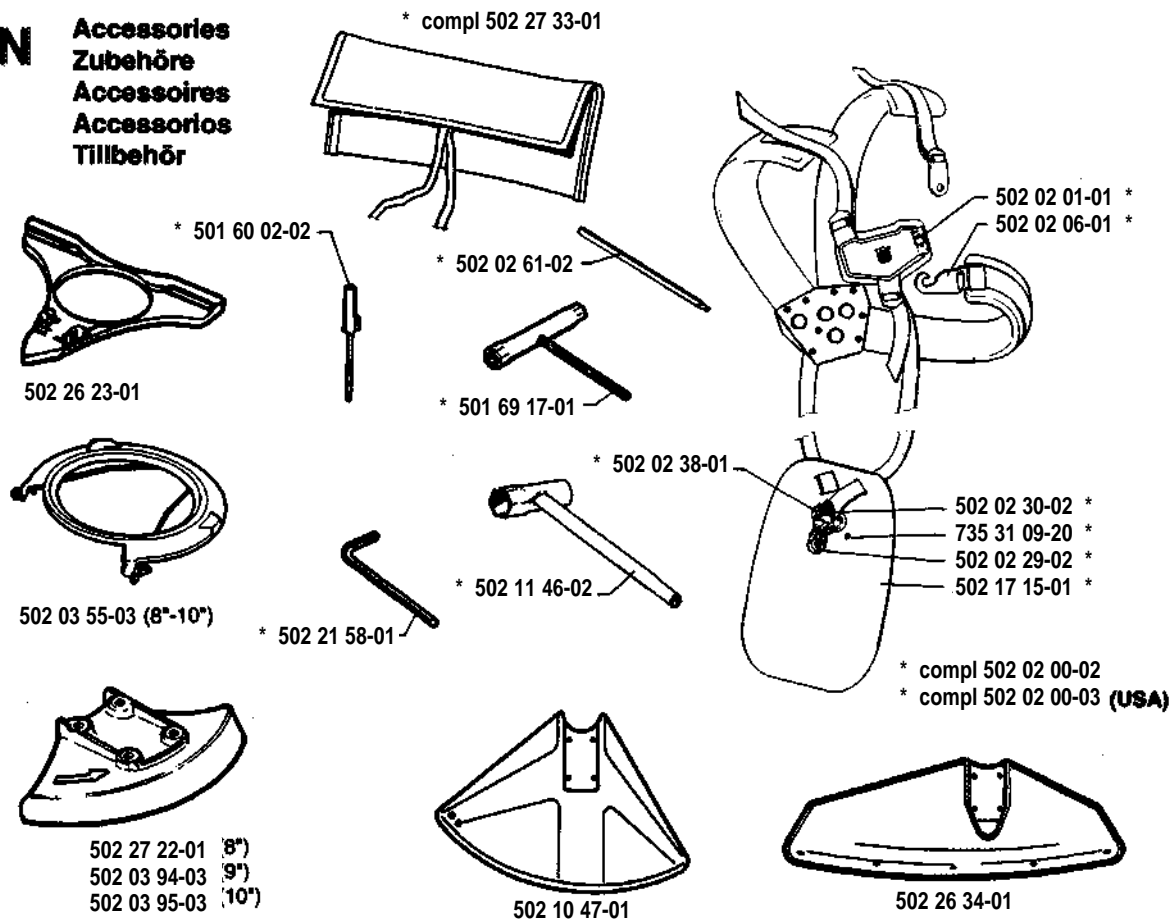


250 RX

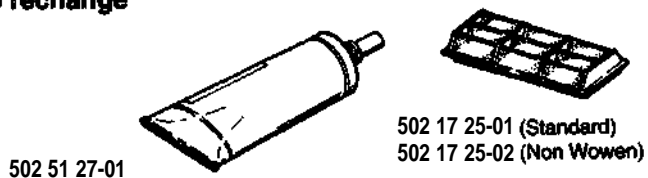
Y 250 R



N Accessories Zubehöre Accessoires Accesorios Tillbehör



**O Delivery as spare part only
Nur als Ersatzteil lieferbar
Livrabie seulement comme pièce de rechange
Solo como repuesto
Levereras endast som reservdel**



P 250 R

