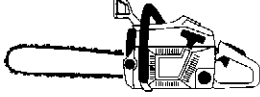

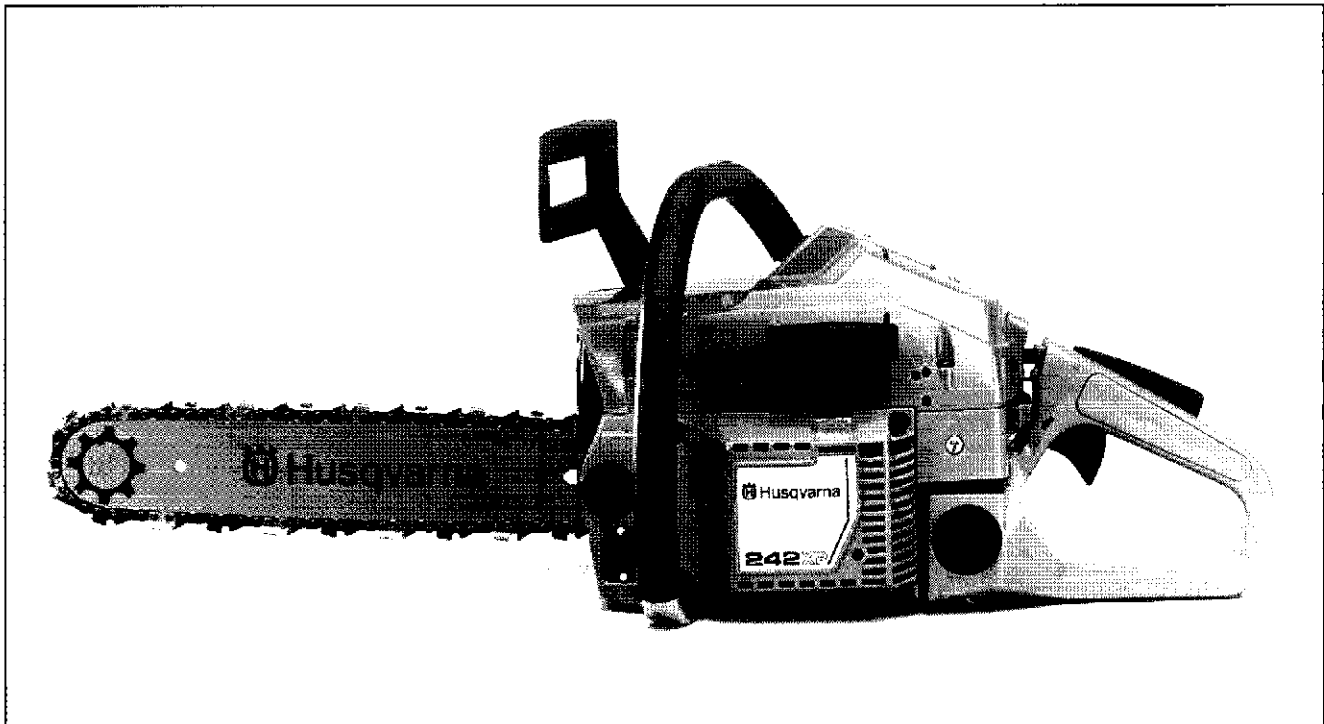


 **Husqvarna**

SERVICE 		4
--	--	----------

242



1.1994

Spare parts

Ersatzteile

Pièces détachées

Reserve onderdelen

Repuestos

Reservdelar

Replaces

Ersetzt

Remplace

Vervangt

Reemplaza

Ersätter

106 22 69-63

PART NUMBER	SQUARE	NOTE	PART NUMBER	SQUARE	NOTE	PART NUMBER	SQUARE	NOTE	PART NUMBER	SQUARE	NOTE
501 43 00-01	J		501 79 46-01	L		503 28 10-19	DM		720 13 07-10	J	
501 45 27-02	J	N	501 79 51-02	K		503 28 90-05	C		721 42 52-50	A	
501 45 41-01	J		501 79 52-01		Y	503 40 12-01	J		724 13 28-55	L	N
501 45 43-01	J		501 79 58-01	AJ		503 41 38-02	E		724 13 32-55	L	N
501 45 52-01	H		501 79 64-02	D		503 41 39-02	E		724 32 24-05	K	
501 45 74-02	H		501 79 67-05	A		503 41 41-01	CG		725 52 87-55	J	
501 46 69-01	M		501 79 69-02	A		503 44 32-01	E		725 52 91-55	K	N
501 46 86-01	M		501 79 70-01	A		503 44 49-01		Y	725 52 93-56	H	N
501 46 87-01	M		501 79 90-01	F		503 45 59-01	B		725 53 23-05	E	
501 48 54-02	K		501 81 27-01	K		503 45 59-03	B		725 53 27-55	JD	
501 49 24-03	K		501 81 28-01	K		503 45 59-05	Q	N	725 53 29-55	JK	
501 49 27-03	K		501 81 96-02	E		503 48 45-01	E		725 53 30-55	J	
501 49 75-01	K		501 81 96-03	Q	N	503 48 56-01	F		725 53 32-55	C	
501 54 41-02	H		501 81 99-01	K		503 48 57-01	J		725 53 33-55	J	
501 54 63-01	J		501 83 56-01	E		503 48 58-01	F		725 53 37-55	J	
501 55 10-01	J		501 83 58-02	D		503 48 66-02	L	N	725 53 39-55	J	
501 58 36-01		Y	501 83 88-03	E		503 49 34-01	A		729 57 09-01	K	N
501 59 40-02	G		501 83 93-01	J		503 49 69-03	D	N	731 23 18-01	K	
501 59 74-04	K		501 83 97-01	K		503 49 85-01	F		734 11 46-01	JD	
501 61 58-01	H		501 83 98-01	K		503 49 89-01	F		735 31 08-20	A	
501 62 05-02	J		501 86 20-02	D		503 50 15-01	J		735 88 04-00	G	
501 62 19-03	C		501 86 21-02	D		503 50 43-01	G		737 44 10-00	C	
501 62 19-04	C		501 86 25-02	D		503 50 53-01	K		738 22 01-25	G	
501 62 21-01	D		501 86 60-02	C		503 50 53-02	K				
501 62 33-01	J		501 87 23-01	H		503 51 14-01	J				
501 62 35-02	H		501 87 31-01	E		503 51 32-71	C				
501 62 43-01	H		501 87 38-02	J		503 52 02-01	M				
501 62 66-02	J		501 87 47-01	A		503 52 08-01	A				
501 62 68-01	J		501 87 49-01	A		503 52 12-01	H				
501 62 81-02	J		501 87 53-01	A		503 53 67-01		Y			
501 62 86-01	D		501 87 54-01	A		503 53 67-02		Y			
501 62 87-01	E		501 87 64-01	M		503 53 67-04	G	N			
501 62 87-03	E		501 87 65-01	H		503 53 68-02	C				
501 62 90-03	K		501 87 84-04	A		503 53 94-01		Y			
501 62 90-04	K		501 91 14-01	N		503 54 39-01	L				
501 62 93-05	K		502 25 46-01	M		503 54 98-01	Q	N			
501 62 95-01	J		503 08 46-01	E		503 55 79-01	H	N			
501 62 98-01	E		503 08 97-02	K		503 55 85-01	N	N			
501 63 02-01	L		503 09 80-02	K		503 56 21-01	M				
501 63 05-01	L		503 09 89-03		#	503 56 24-01	M				
501 63 06-01	L		503 10 87-01	M		503 56 25-01	M				
501 63 15-02		Y	503 15 19-03	D		503 56 34-01	M				
501 63 32-01	K		503 15 19-05	D		503 57 76-01	E				
501 63 39-01	J		503 15 19-06	D	N	503 57 89-01	E				
501 63 44-01	K		503 15 22-02	D		503 60 73-01	J				
501 63 48-01	K		503 16 69-01	H		503 60 78-01	M				
501 63 60-03		Y	503 17 32-01		Y	503 61 45-01	M				
501 63 66-02		Y	503 17 63-01	M		503 61 48-01	M				
501 63 66-03	M	N	503 20 02-10	F	N	503 62 12-01	N				
501 63 97-01	B		503 20 02-12	Q	N	503 62 41-01	A	N			
501 66 48-01	H		503 20 02-80	F	N	503 62 52-01	M				
501 66 49-01	H		503 20 03-10	Q	N	503 64 57-01	Q	N			
501 66 61-01	M		503 20 26-16	A	N	503 64 64-01	Q	N			
501 66 62-01	M		503 20 32-19	D	N	503 64 65-01	Q	N			
501 66 67-01	M		503 20 32-28	B	N	503 65 06-01	Q	N			
501 66 69-01	M		503 21 06-19	K	N	503 65 71-01	H				
501 66 70-01	M		503 21 07-16	L	N	503 66 70-01	L	N			
501 66 72-01	M		503 21 27-10	F	N	503 66 70-02	L	N			
501 66 73-01	M		503 21 28-10	AJ	N	504 21 00-16	H				
501 66 77-01	M		503 21 29-05	K	N	504 21 00-48	M				
501 66 78-01	M		503 21 29-06	HL	N	504 35 09-15	M				
501 66 83-01	M		503 21 93-16	Q	N	504 86 04-08	M				
501 66 84-01	M		503 22 00-01	A		505 30 51-25	L				
501 67 32-01	K		503 23 00-01	K		505 31 67-17	M				
501 69 17-01	N		503 23 00-04	H		505 52 01-25	M				
501 76 80-01	A		503 23 00-35	L		506 18 87-01	Q	N			
501 79 25-01	D		503 23 00-42	K		530 03 50-15	M				
501 79 42-03	L		503 23 51-08	C		720 12 33-00	A				
501 79 43-02	L		503 26 30-17	E	N	720 12 40-20	E				
501 79 44-01	L		503 28 10-17		Y	720 12 42-20	E				

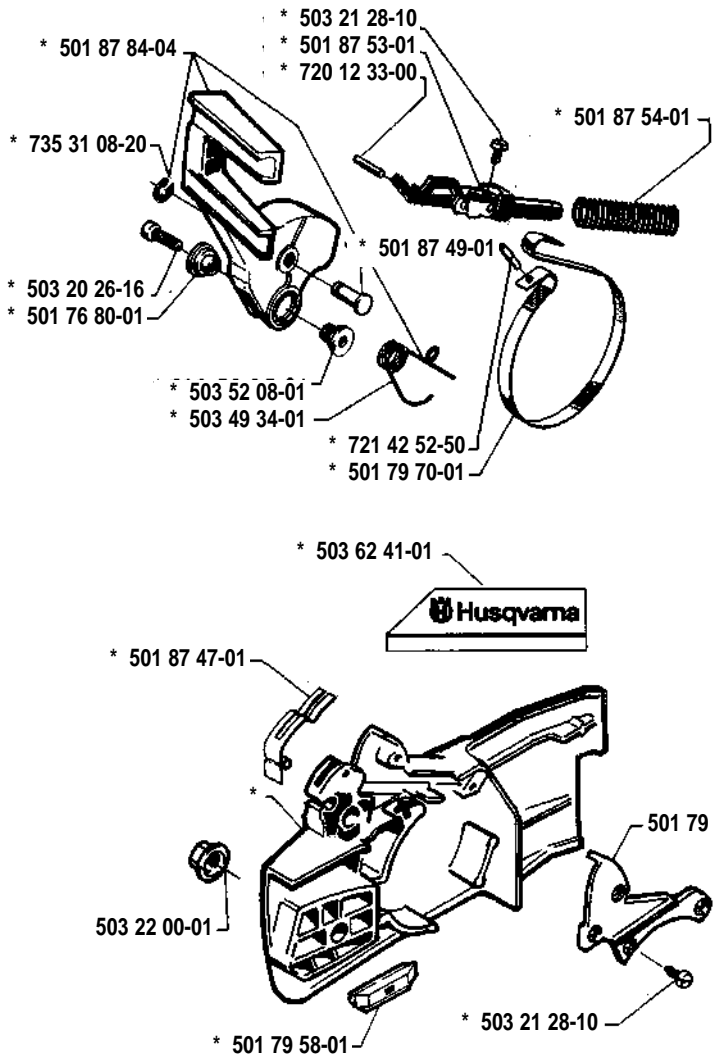
= 503 09 89-03

Set of gaskets
Dichtungssatz
Jeu de joints
Juego de juntas

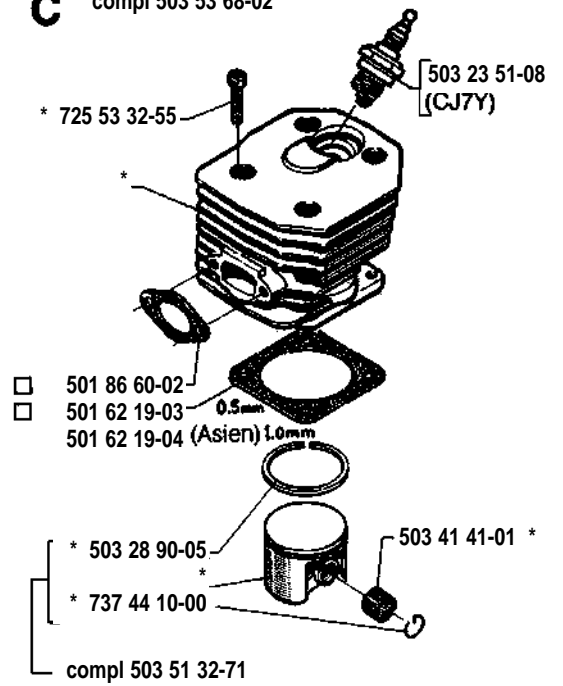
#- New part
Neues Teil
Nouvelle Piece
Nueva Pieza
Ny detalj

Y- See square Y
Siehe Viereck Y
Voyez carreau Y
Vease cuadro Y
Se ruta Y

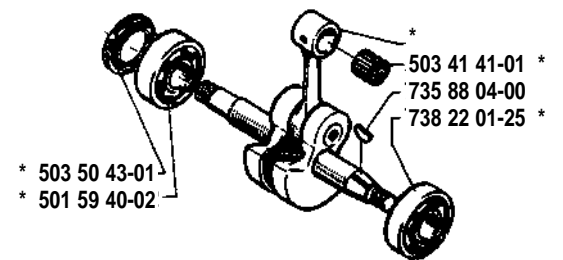
A * compl 501 79 67-05



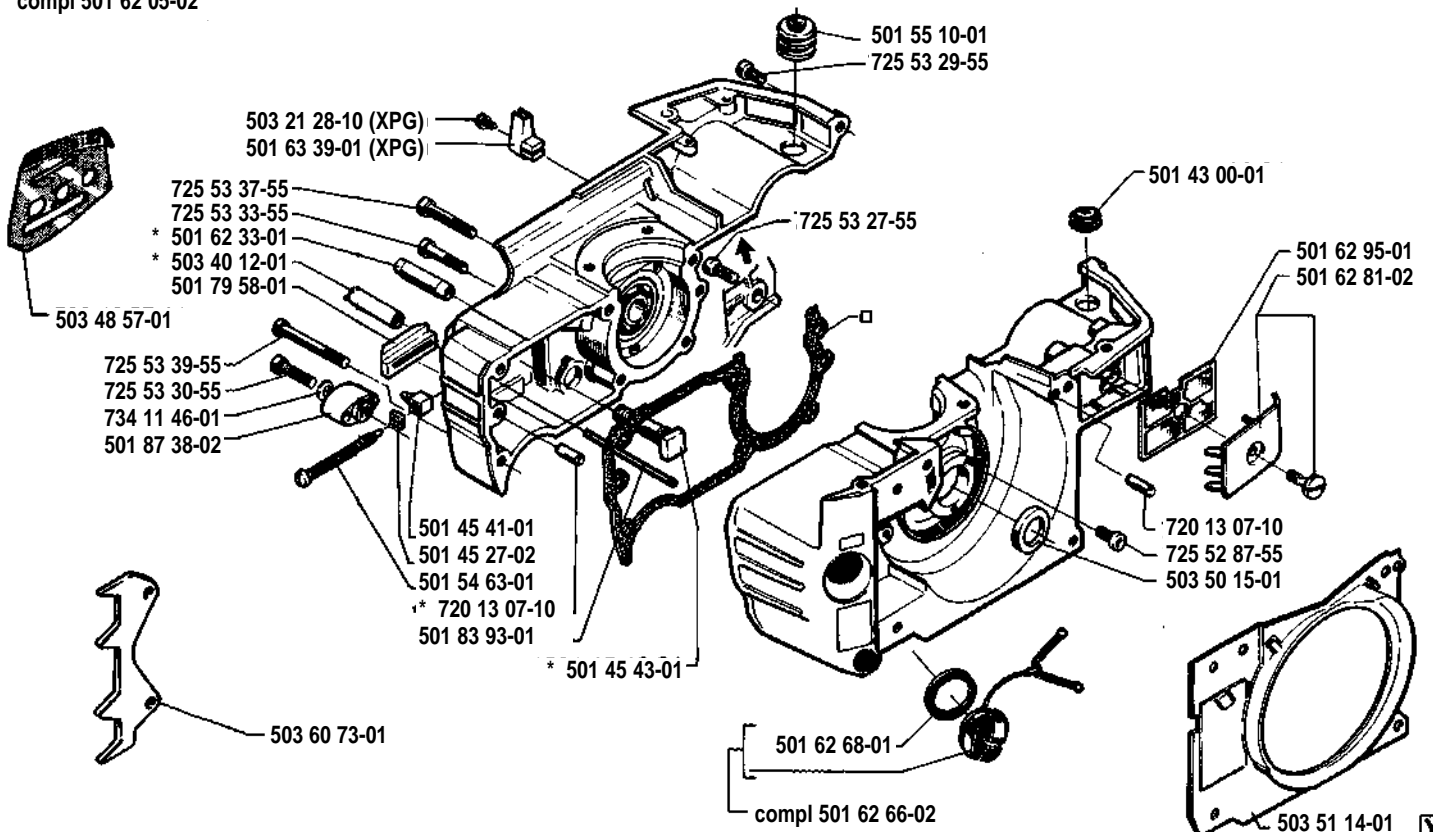
C * compl 503 53 68-02



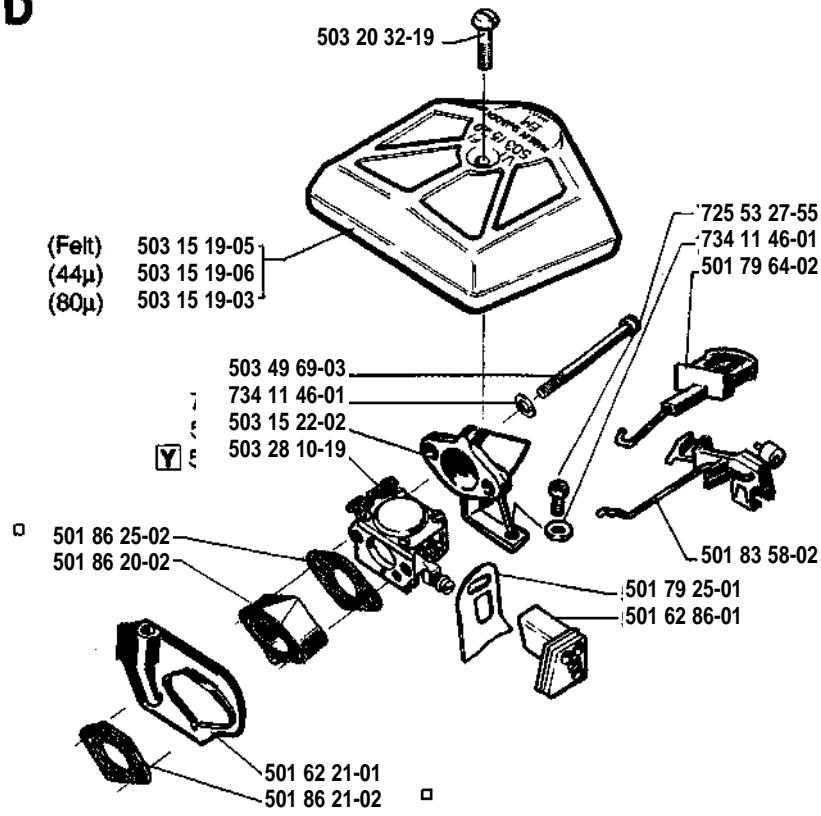
G * compl 503 53 67-04



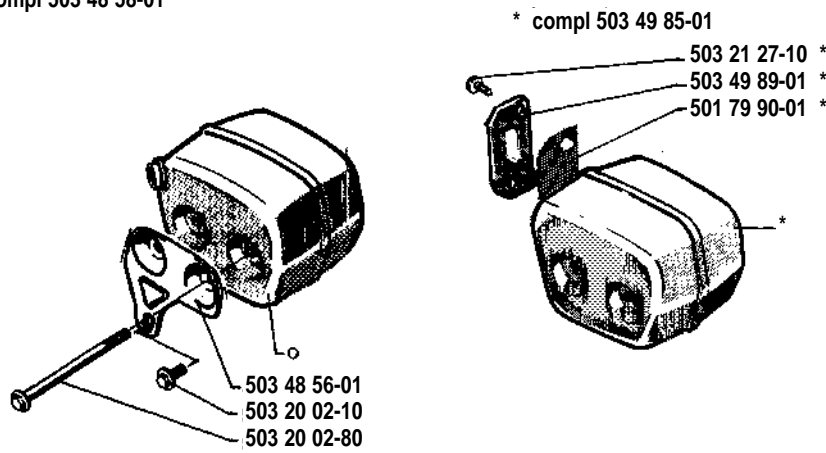
J * compl 501 62 05-02



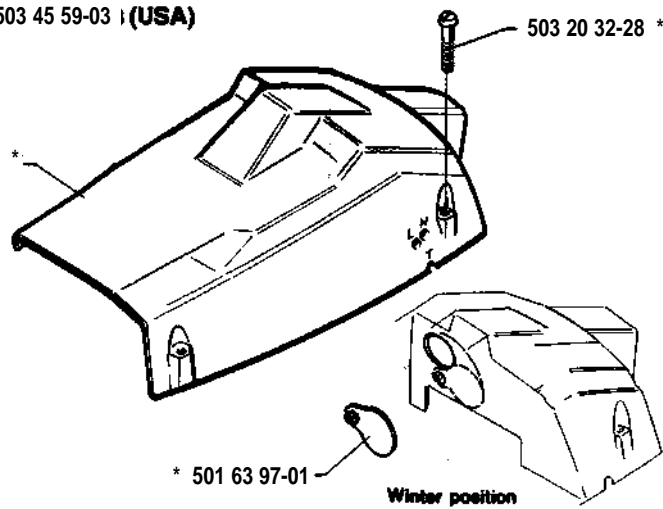
D

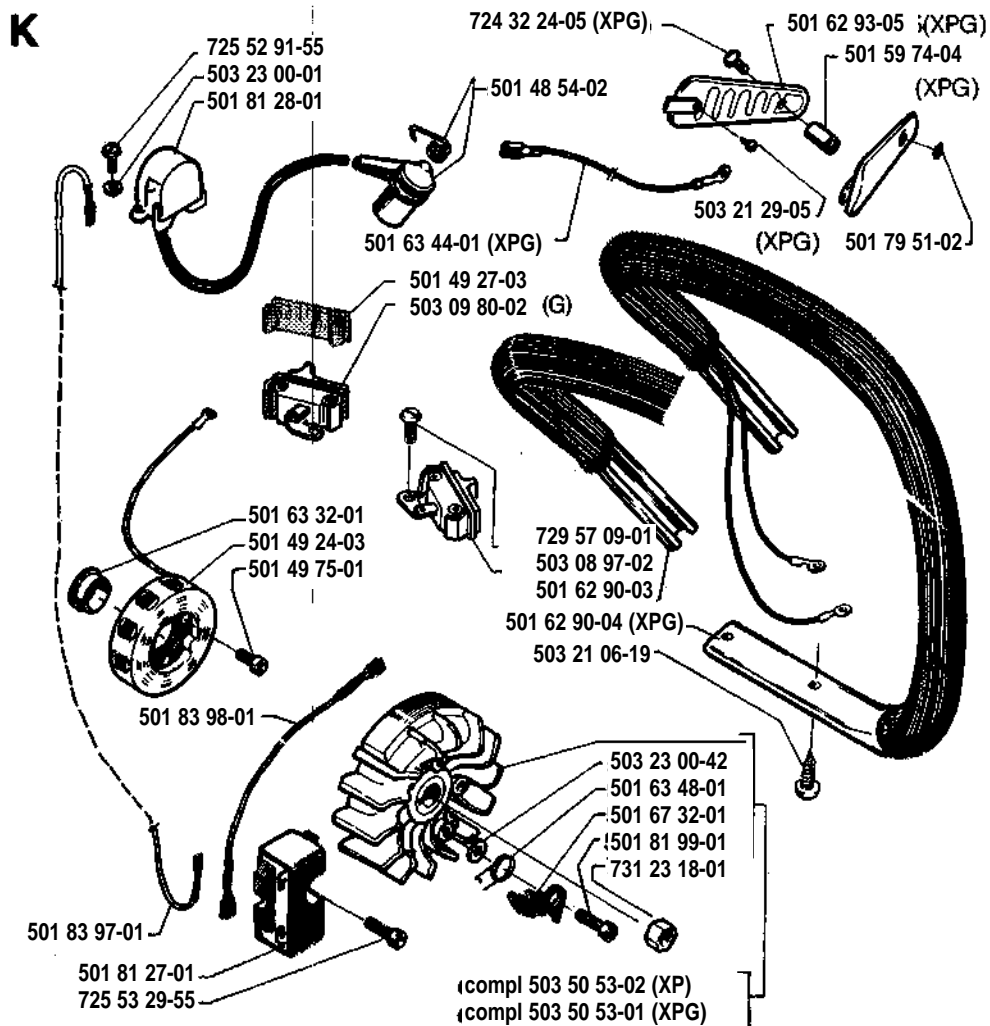
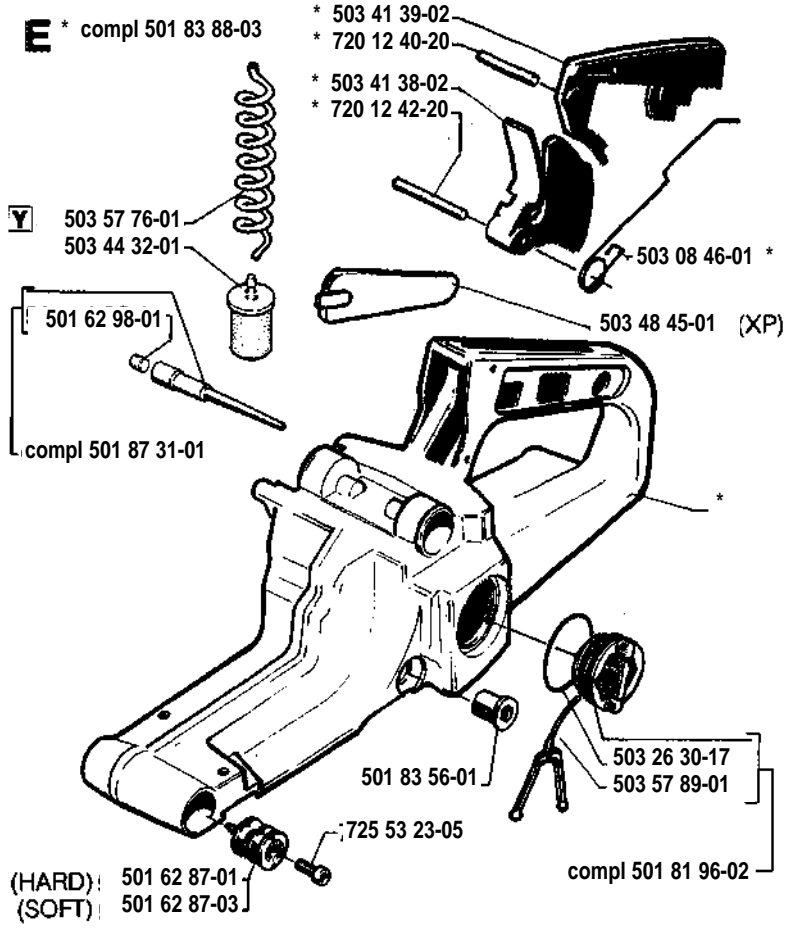


F □ compl 503 48 58-01

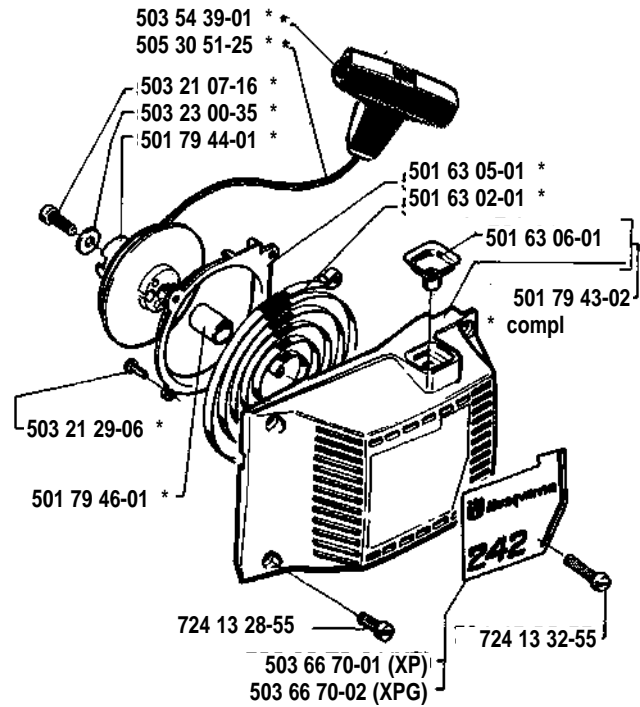
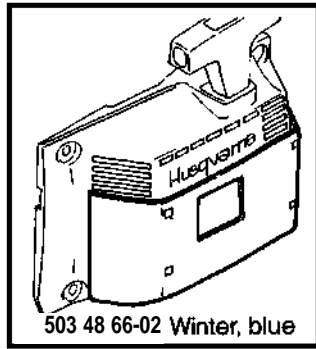


B ** compl 503 45 59-01
 ** compl 503 45 59-03 (USA)



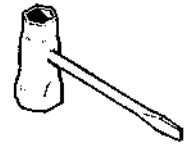


L * compl 501 79 42-03

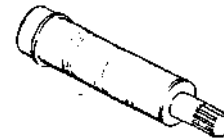


N * compl 503 55 85-01

Tillbehör
Accessories
Zubehöre
Accessories
Accesorios



* 501 69 17-01

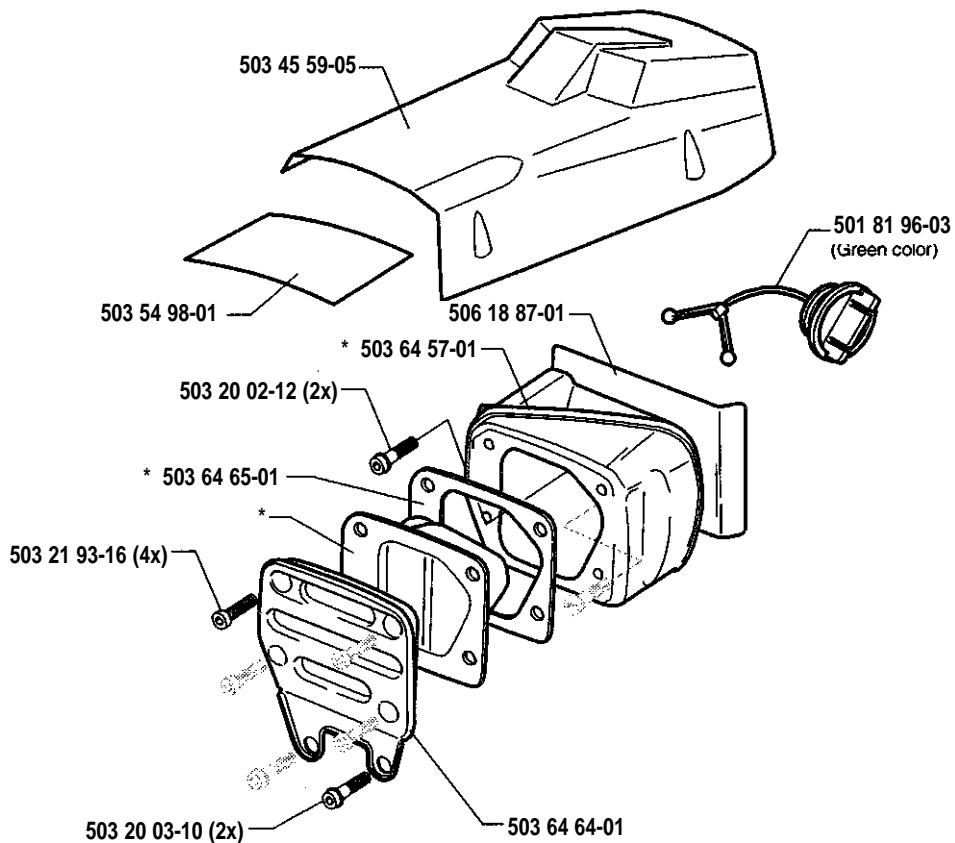


* 501 91 14-01



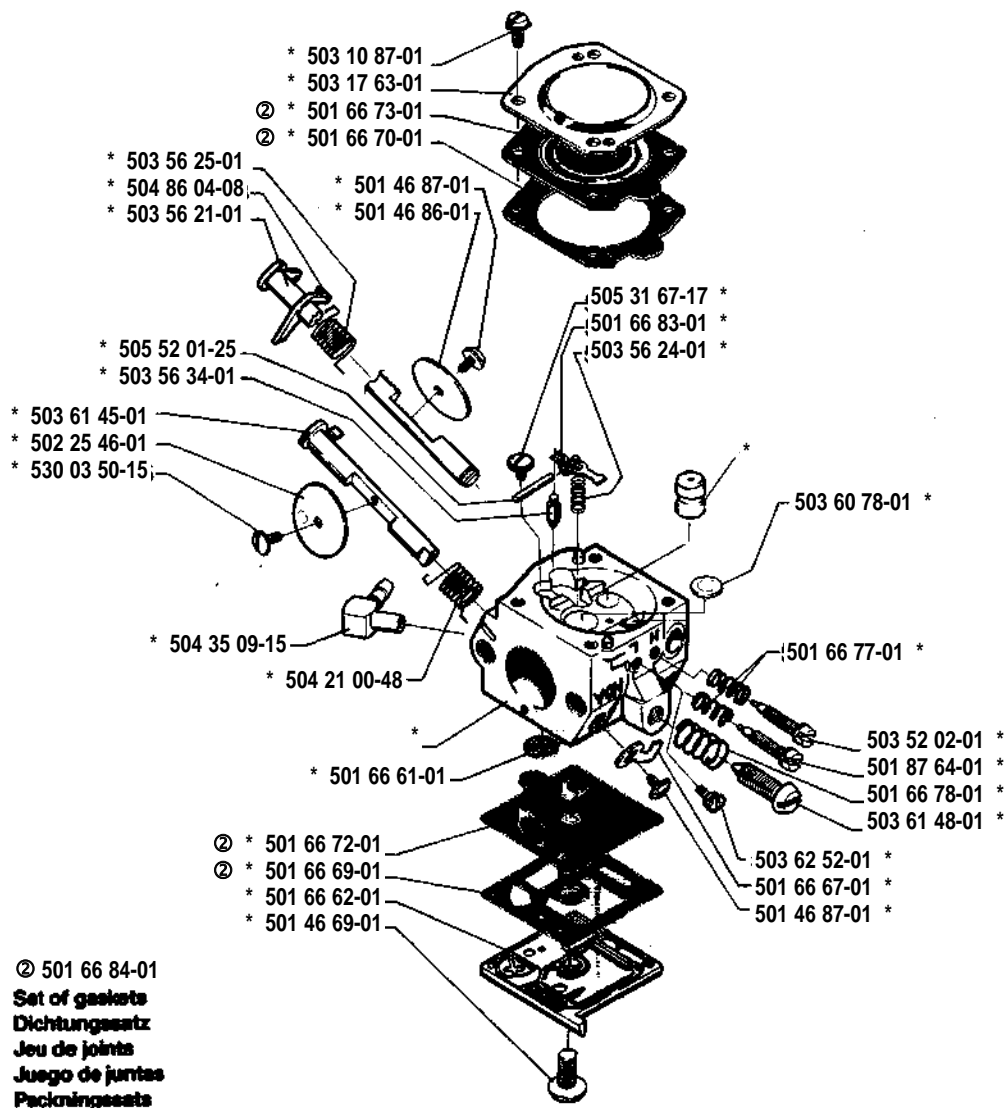
* 503 62 12-01

Q * compl. 503 65 06-01

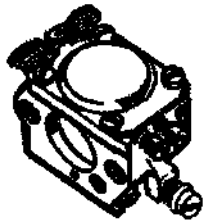
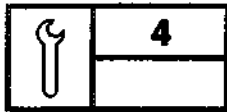


M * compl 503 28 10-19 **Y**

Walbro HDA-98



Y

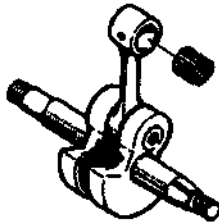
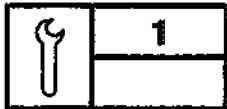


HDA 34
503 17 32-01

Serial number:
SE ≥924 0189
SG ≥923 0112

HDA 84
503 28 10-17

SE ≥024 0114
SG ≥031 0100

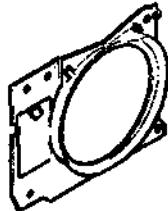
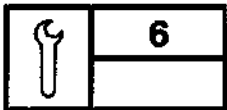


503 53 67-01

Serial number:
SE ≥013 0391
SG ≥013 0000

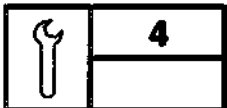
503 53 67-02

Serial number:
XP ≥413 0001
XPG ≥411 0001



501 63 15-02

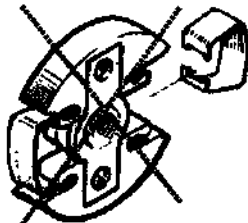
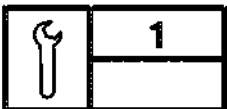
Serial number:
≥105 0443



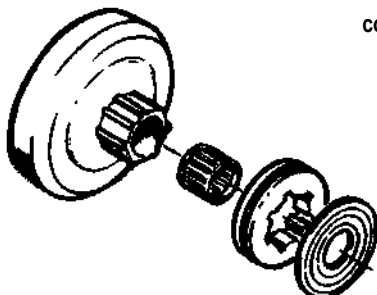
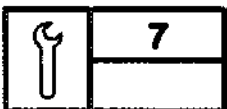
501 79 52-01

Serial number:
XP ≥117 0210
XPG ≥118 0258

~~501 63 66-03~~



Serial number:
XP ≥123 0179
XPG ≥131 0049



compl 501 63 66-02

Serial number:
XP ≥344 1001
XPG ≥343 0004