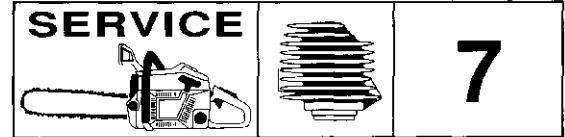
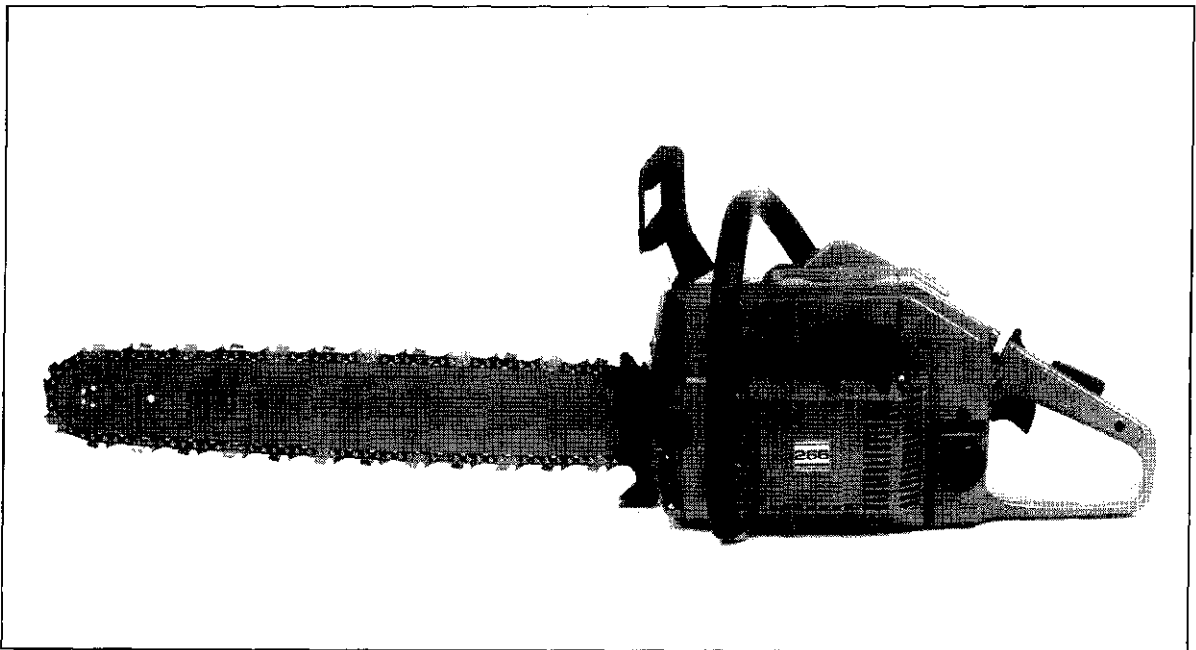


 **Husqvarna**



# 266



**1.1993**

**Spare parts**

**Ersatzteile**

**Pièces détachées**

**Repuestos**

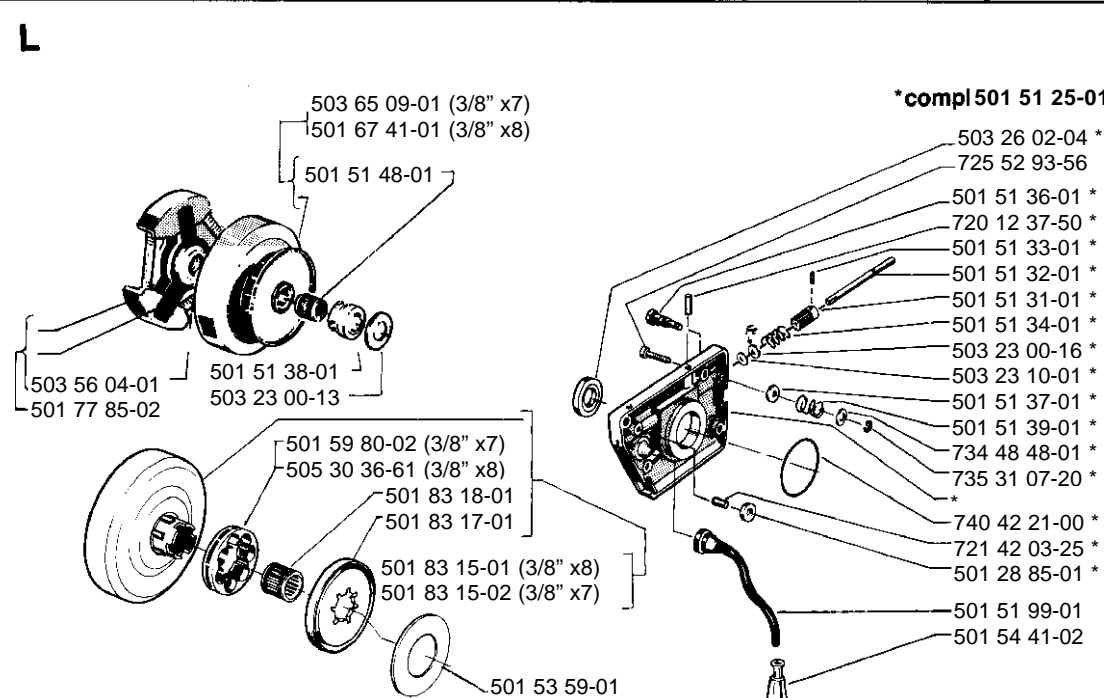
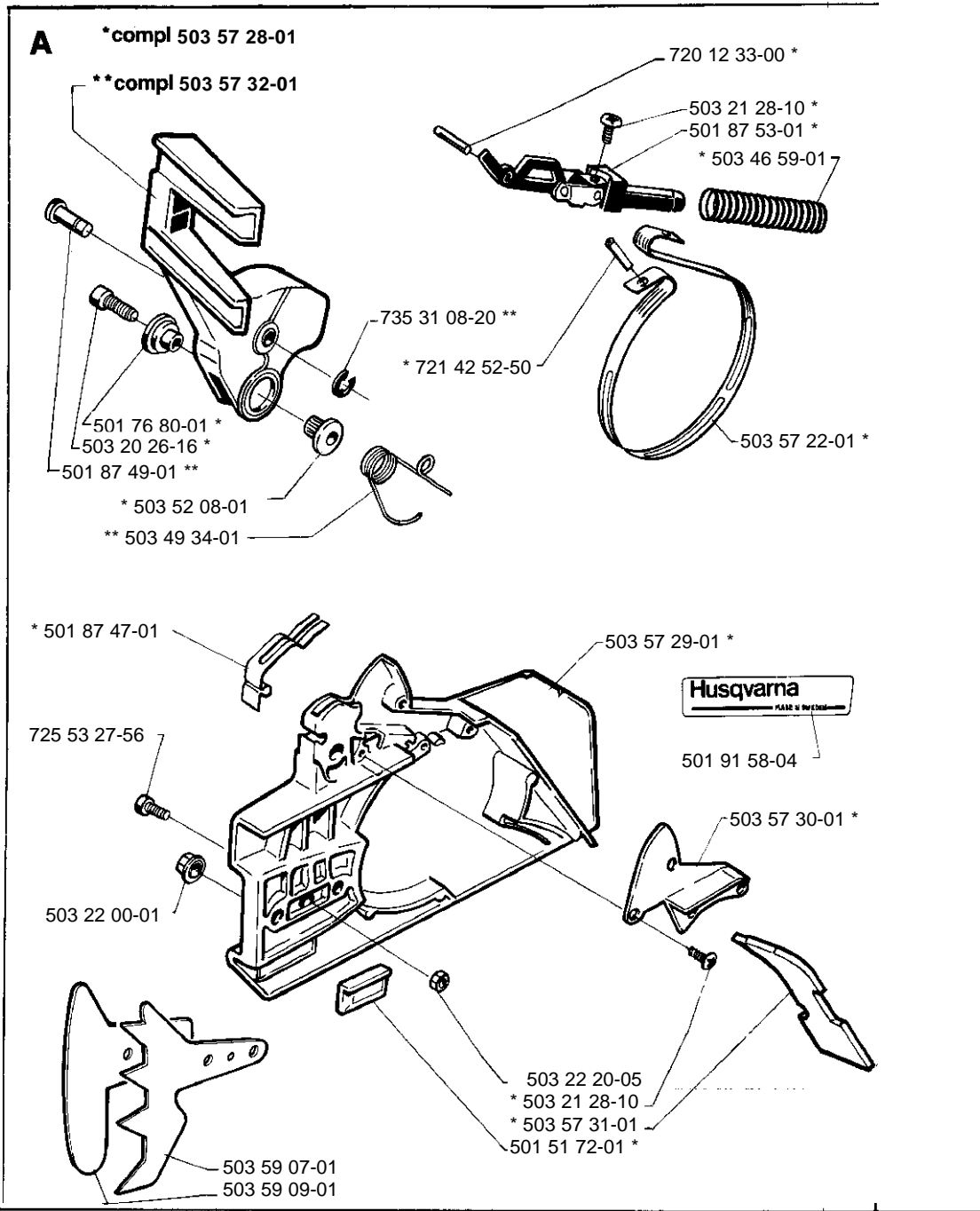
**Reservdelar**

MODEL NUMBER 266

PART NUMBER	BOX	NOTE	PART NUMBER	BOX	NOTE	PART NUMBER	BOX	NOTE	PART NUMBER	BOX	NOTE
501 08 17-01	J		501 52 25-04	C	1	501 82 18-01	N		503 55 86-02	P	N
501 20 15-02	K		501 52 26-08		1 compl	501 83 15-01	L		503 56 04-01	L	
501 22 00-01	N		501 52 43-03	R		501 83 15-02	L		503 57 22-01	A	
501 22 01-01	N		501 52 49-01	G		501 83 17-01	L		503 57 28-01	A	
501 22 02-01	N		501 52 52-02	J		501 83 18-01	L		503 57 29-01	A	
501 22 03-01	N		501 52 62-01	M		501 87 47-01	A		503 57 30-01	A	
501 22 04-01	N		501 52 78-01	M		501 87 49-01	A		503 57 31-01	A	
501 22 05-01	N		501 52 79-02	M		501 87 53-01	A		503 57 32-01	A	
501 22 08-01	N	2	501 52 81-01	M		501 91 14-01	P		503 57 76-01	E	N
501 22 09-01	N	2	501 52 82-01	J		501 91 58-04	A		503 58 99-01	G	
501 22 12-01	N	2	501 52 84-02	H		502 01 22-01	N		503 59 03-01	G	
501 22 13-01	N	2	501 52 88-01	E		503 08 97-02	M		503 59 03-02	G	
501 22 14-01	N		501 52 95-02	K		503 10 24-05	K	N	503 59 07-01	A	
501 22 15-01	N		501 53 18-01	E		503 17 69-02	B		503 59 08-01	M	
501 22 17-01	N		501 53 45-03	E		503 17 78-01	R		503 59 09-01	A	
501 22 20-01	N		501 53 59-01	L		503 17 81-01	R		503 61 55-71	K	N
501 22 21-01	N		501 53 71-01	M		503 20 02-16	G	N	503 61 56-01	K	N
501 22 22-01	N		501 54 41-02	L		503 20 21-25	D	N	503 62 12-01	P	
501 22 23-01	N		501 57 61-01	N		503 20 21-82	R	N	503 62 39-06	K	N
501 22 24-01	N		501 59 80-02	L		503 20 26-16	A	N	503 65 09-01	L	N
501 22 25-01	N		501 61 52-01	B		503 20 32-28	B	N	503 66 84-02	M	N
501 22 30-01	N		501 62 66-02	M		503 20 34-16	K	N	503 69 76-01	M	N
501 26 85-01	N		501 62 68-01	M		503 20 80-06	D		504 35 86-10	D	
501 26 89-01	N		501 62 87-01	E		503 21 06-16	K	N	504 80 40-00	B	
501 26 90-01	N		501 62 96-01	E		503 21 06-22	E	N	505 30 36-61	L	
501 27 13-02	J		501 63 06-01	K		503 21 28-06	K,M	N	720 12 33-00	A	
501 27 82-01	E		501 65 76-01	G		503 21 29-06	M	N	720 12 37-50	L	
501 28 85-01	L		501 65 78-01	G		503 21 60-25	C	N	720 13 07-10	M	
501 28 92-01	D		501 65 92-01	K	N	503 21 90-08	G		721 42 03-25	L	
501 29 64-03	D	1	501 65 94-03	C	N	503 22 00-01	A		721 42 09-25	E	
501 29 65-01	M		501 67 32-01	J		503 22 10-02	M		721 42 12-26	E	
501 29 66-01	M		501 67 35-01	J		503 22 20-05	A,C	N	721 42 52-50	A	
501 42 41-01	E		501 67 41-01	L		503 23 00-01	J,D		725 52 93-56	D,J,L	
501 42 71-01	N		501 68 08-01	E		503 23 00-08	M		725 53 27-56	A,E,M	
501 43 14-02	E		501 68 52-63	M		503 23 00-10	M		725 53 29-56	J	
501 44 44-01	R		501 68 55-71	C		503 23 00-13	L		725 53 31-55	M	
501 44 45-01	R		501 68 60-06	B		503 23 00-16	L		725 53 37-55	M	
501 48 54-02	J		501 68 60-08	B		503 23 00-42	J		725 53 41-55	M	
501 49 48-02	N	2 compl	501 68 64-01	D		503 23 10-01	L		734 48 48-01	L	
501 51 13-01	C,H		501 68 65-01	C		503 23 43-02	K		735 31 07-20	L	
501 51 19-02	D	1	501 69 11-01	N		503 23 51-08	C		735 31 08-20	A	
501 51 22-04	C	1	501 69 17-01	P		503 26 02-04	L		735 88 06-00	H	
501 51 25-01	L		501 69 69-01	N		503 27 90-04	M		737 43 12-00	C	N
501 51 31-01	L		501 69 90-10	E		503 28 90-17	C		738 22 02-25	H	
501 51 32-01	L		501 69 94-01	E		503 40 56-01	G		740 42 21-00	J,L	
501 51 33-01	L		501 76 80-01	A		503 44 32-01	E				
501 51 34-01	L		501 77 34-01	E		503 44 44-01	M				
501 51 36-01	L		501 77 35-01	E		503 44 50-01	M				
501 51 37-01	L		501 77 79-01	D,N		503 44 57-01	M				
501 51 38-01	L		501 77 85-02	L		503 46 59-01	A				
501 51 39-01	L		501 80 71-01	D		503 48 63-01	N				
501 51 48-01	L		501 80 71-05	D		503 49 24-01	D				
501 51 61-02	J		501 80 71-06	D	N	503 49 34-01	A				
501 51 62-01	J		501 81 43-01	E		503 49 69-02	D				
501 51 72-01	A,M		501 81 44-01	N		503 52 08-01	A	N			
501 51 80-02	E		501 81 48-01	M		503 53 36-01	N				
501 51 81-02	E		501 81 56-01	D		503 53 58-01	M				
501 51 97-02	E		501 81 58-01	N		503 54 39-01	K				
501 51 99-01	L		501 81 99-01	J		503 55 85-01	P	N			
501 52 04-02	K		501 82 17-01	N		503 55 86-01	P	N			

1=501 52 26-08 Set of gaskets  
 2=501 49 48-02 Dichtungssatz  
 Jeu de joints  
 Juego de juntas  
 Packningssats

N=New part  
 Neues teil  
 Nouvelle piece  
 Nueva pieza  
 Ny detalj



**B** \*compl 501 68 60-06  
\*compl 501 68 60-08 (USA)

\* 503 20 32-28

\* 501 61 52-01  
504 80 40-00

503 17 69-02



**G** \*compl 503 59 03-01 (XP SA)  
\*compl 503 59 03-02 (SA)

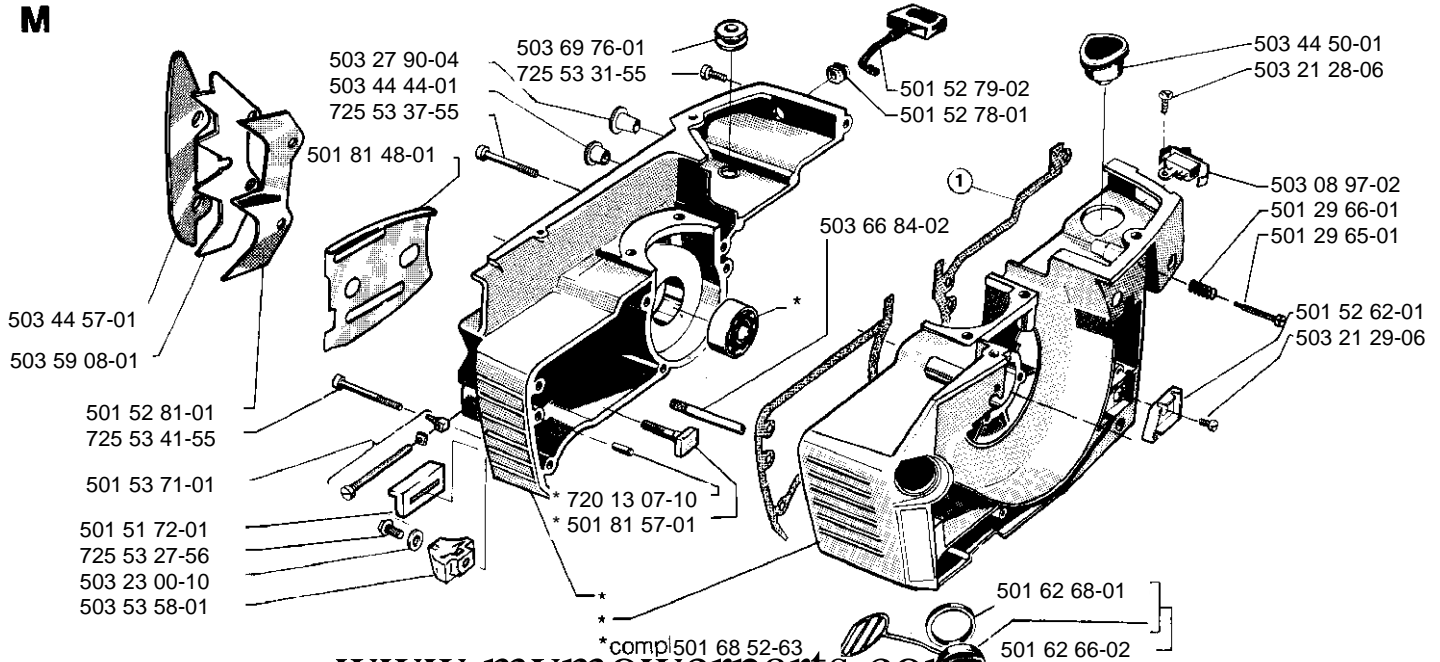
\* 503 21 90-08  
\* 503 58 99-01  
\* 503 40 56-01

501 52 49-01  
503 20 02-16

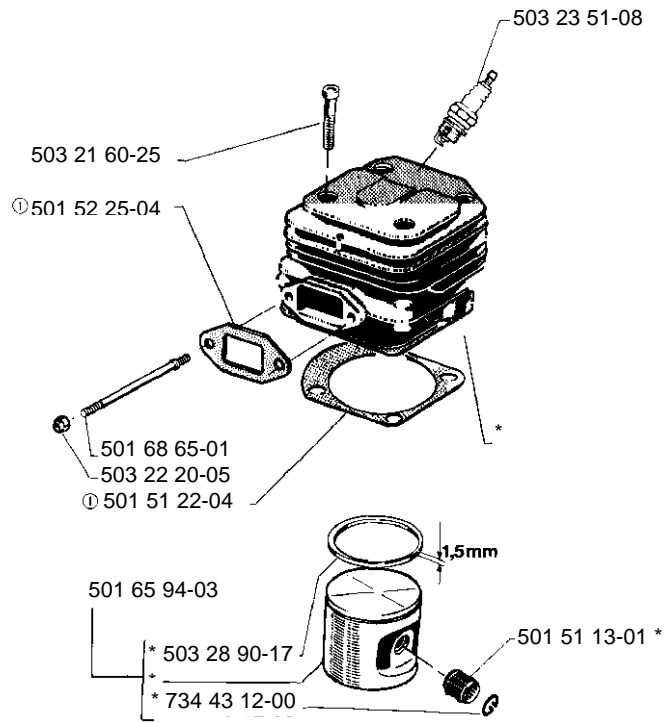
501 65 76-01 (Tube)  
501 65 78-01 (Jungle type)

501 52 49-01  
503 20 02-16

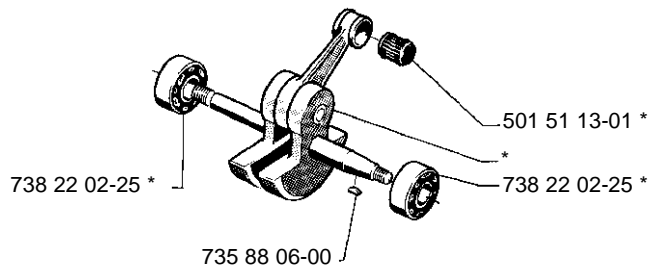
**M**

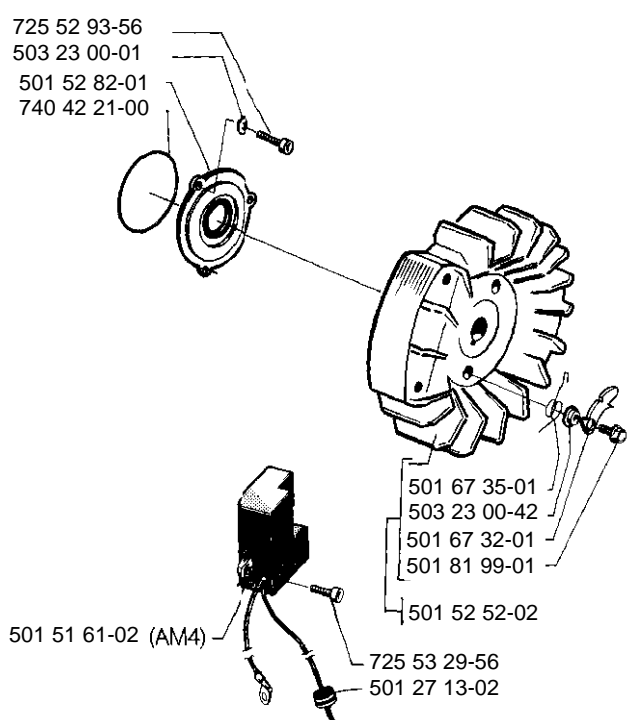
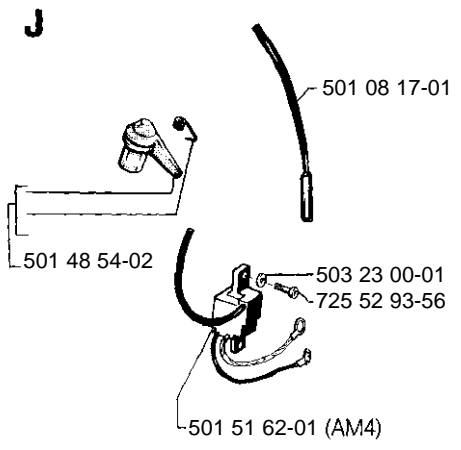
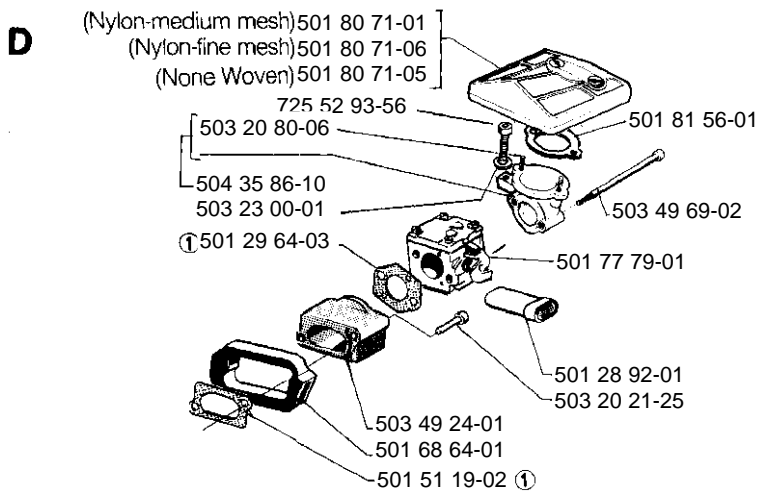


**C** \*compl 501 68 55-71

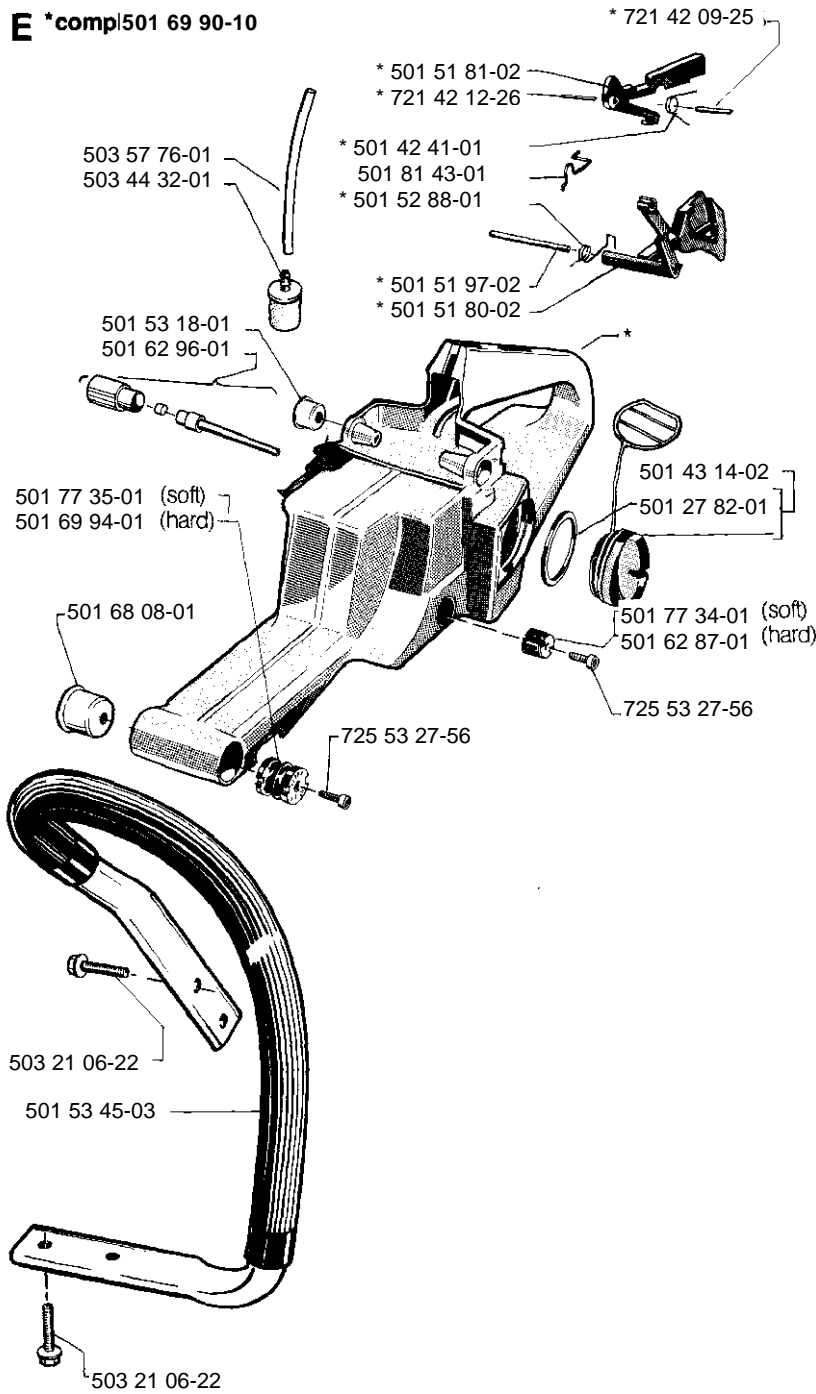


**H** \*compl 501 52 84-02

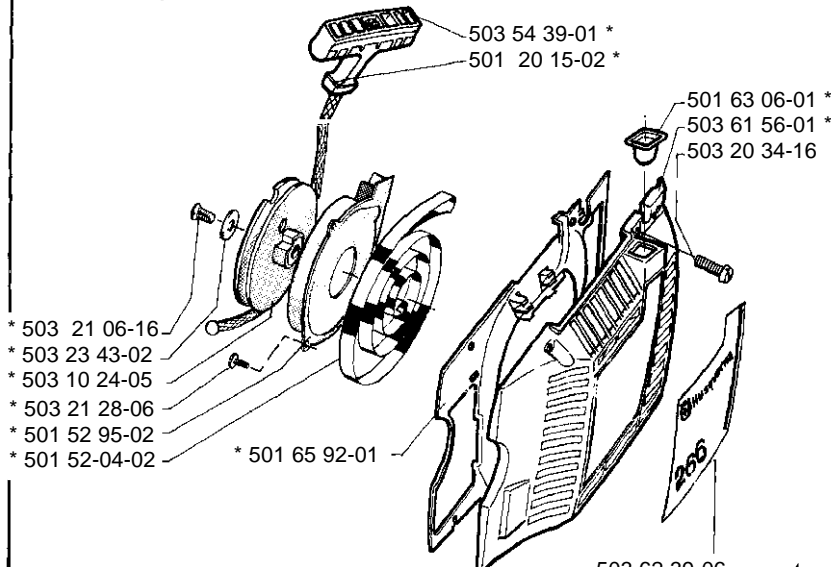




**E** \*compl 501 69 90-10

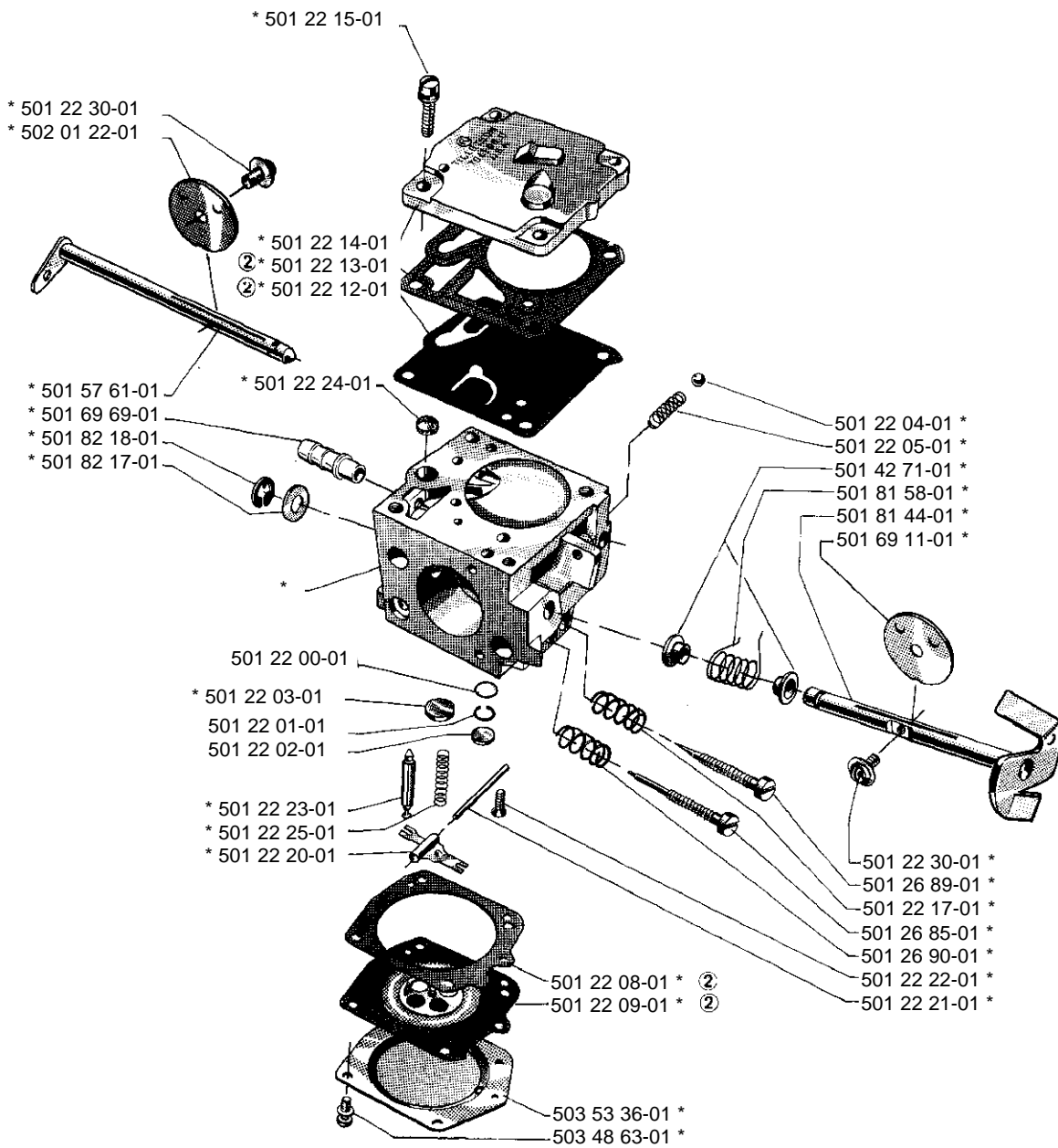


**K** \*compl 503 61 55-71



**N** \*compl 501 77 79-01

**Tillotson HS 224 A**

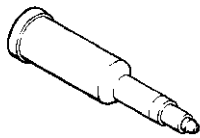
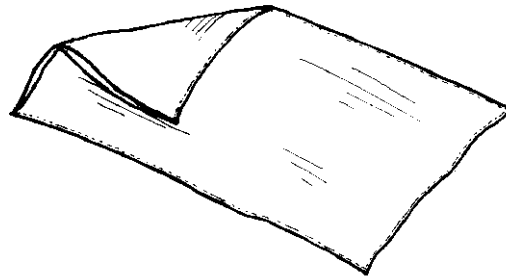


②501 49 48-02  
**Set of gaskets**  
**Dichtungssatz**  
**Jeu de joints**  
**Juego de juntas**  
**Dackningssate**



**P** \*compl503 55 85-01

**Tillbehör**  
**Accessories**  
**Zubehöre**  
**Accessoires**  
**Accesorios**  
**Pomůcky**



\* 501 91 14-01



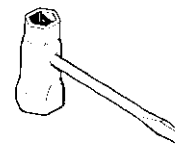
\* 503 62 12-01



\* 503 55 86-01



\* 503 55 86-02



\* 501 69 17-01

**R**

Levereras endast som reservdel  
Delivery as spare part only  
Nur als Ersatzteil lieferbar  
Livrabl seulement comme pièce de rechange  
Solo como repuesto  
Zasílá se jenom jako náhradní díl

501 52 43-03



503 20 21-82

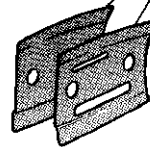
503 20 80-06



501 68 12-01

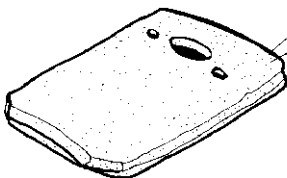
501 44 45-01

501 44 44-01



503 17 78-01 (162)

503 17 81-01 (266)



501 80 71-03 (Single)

