



36/41



1.1991

Spare parts

Ersatzteile

Pièces détachées

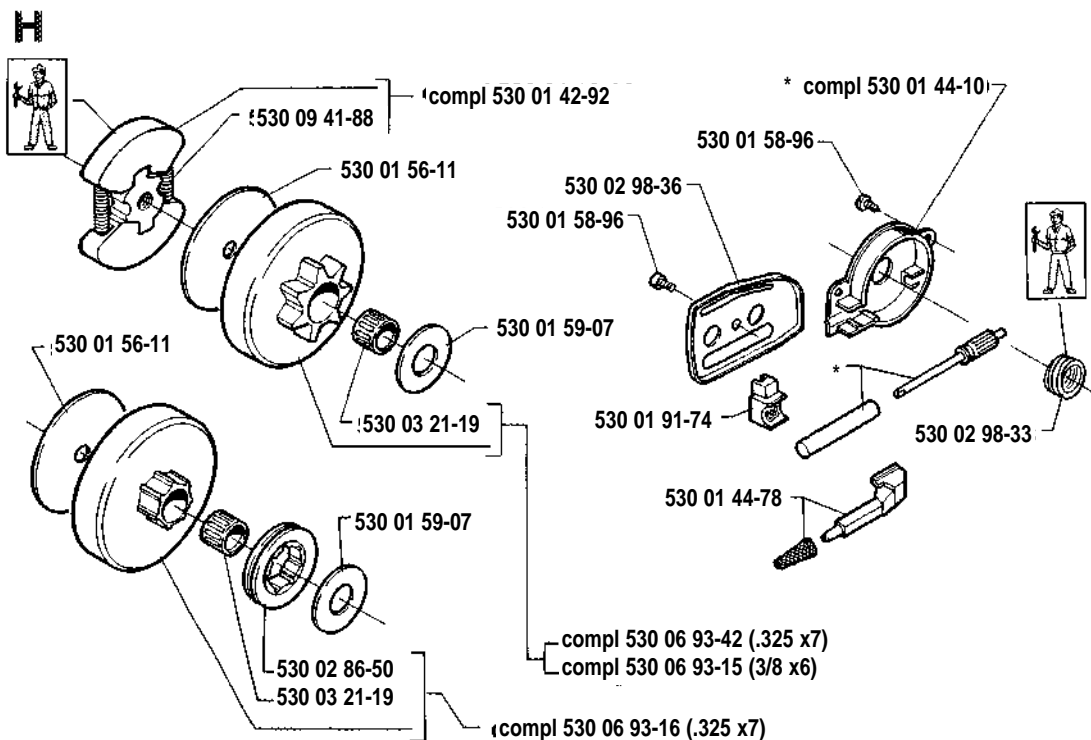
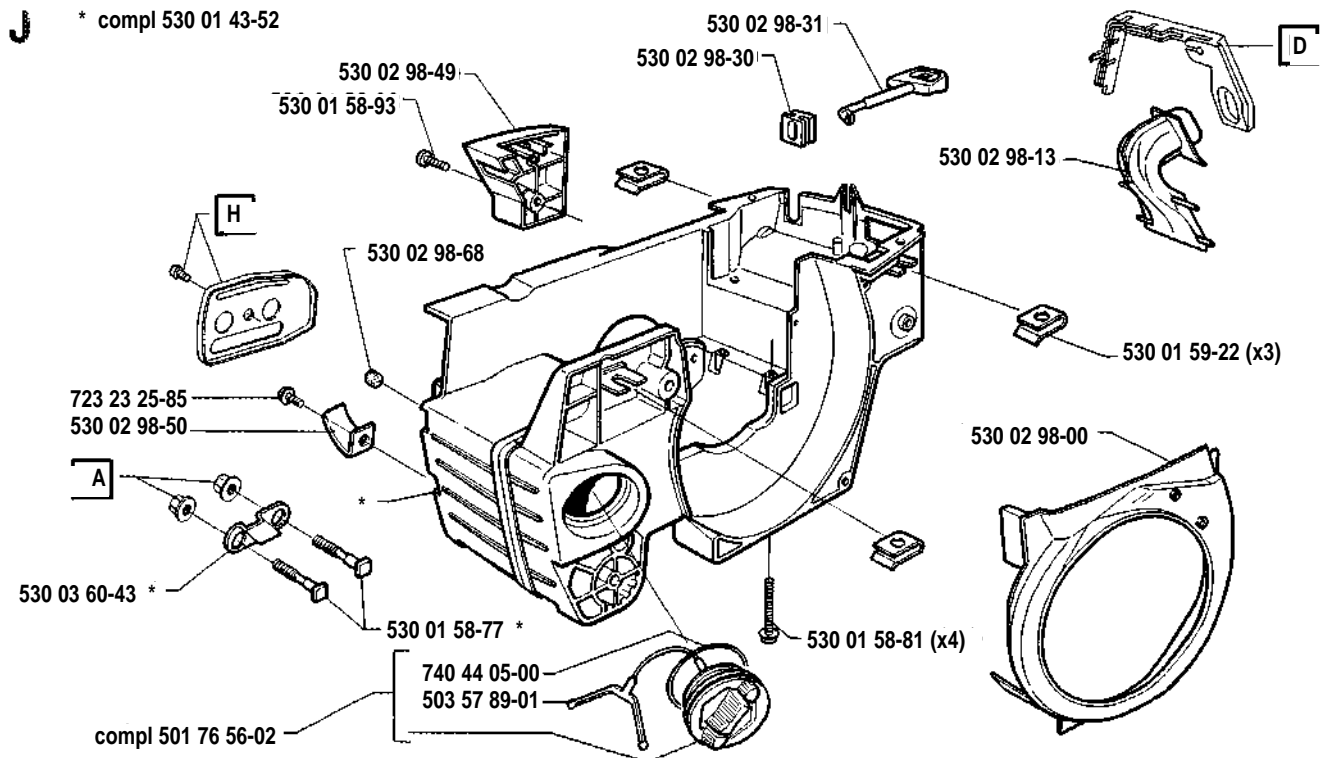
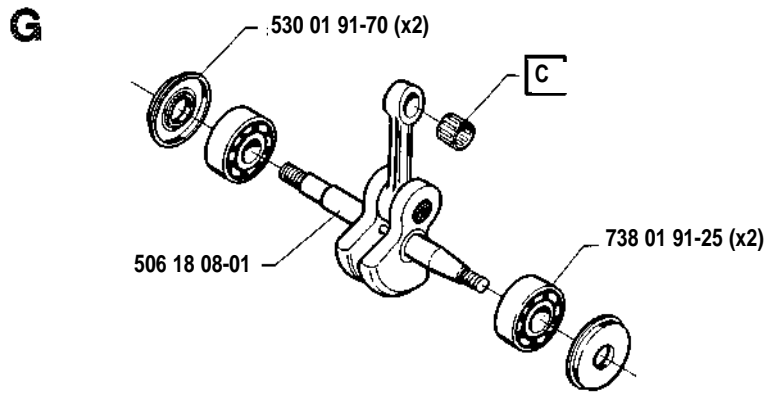
Repuestos

Reservdelar

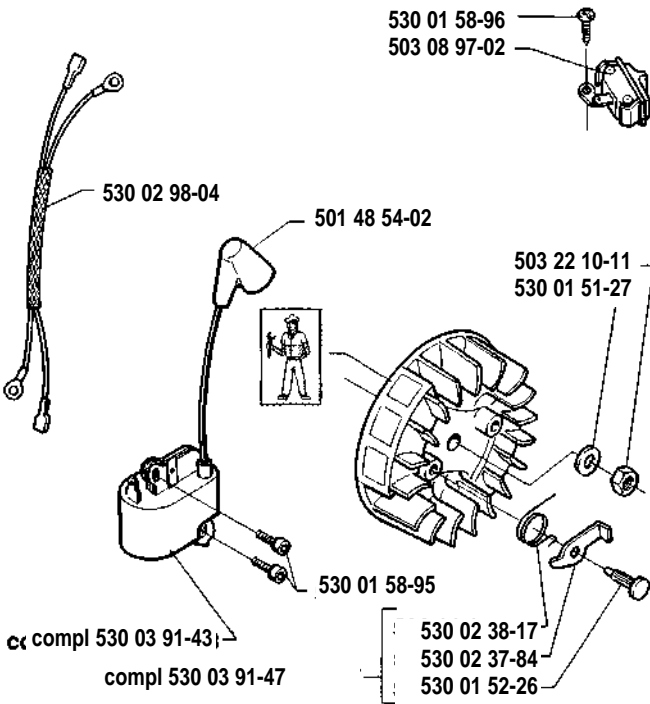
MODEL NUMBER 36/41

PARTNUMBER	SQUARE	NOTE	PARTNUMBER	SQUARE	NOTE	PARTNUMBER	SQUARE	NOTE	PARTNUMBER	SQUARE	NOTE
501 46 69-01	M		530 01 42-92	H	N	530 02 98-33	H	N			
501 46 84-01	M		530 01 42-93	A	N	530 02 98-36	H	N			
501 46 87-01	M		530 01 43-03	C	N	530 02 98-49	J	N			
501 46 96-01	M		530 01 43-04	E	N	530 02 98-50	J	N			
501 48 54-02	K		530 01 43-05	A	N	530 02 98-59	E	N			
501 62 87-01	E		530 01 43-50	C	N	530 02 98-60	E	N			
501 66 61-01	M		530 01 43-52	J	N	530 02 98-61	E	N			
501 66 65-01	M		530 01 43-55	L	N	530 02 98-62	E	N			
501 66 78-01	M		530 01 43-81	N	N	530 02 98-63	E	N			
501 76 31-01	L		530 01 44-09	B	N	530 02 98-68	E, J	N			
501 76 56-02	J		530 01 44-10	H	N	530 02 98-69	E	N			
501 76 80-01	A		530 01 44-78	H	N	530 02 98-73	A	N			
501 76 81-01	A		530 01 51-27	K	N	530 02 98-74	A	N			
501 81 96-02	E		530 01 52-26	K	N	530 02 98-83	A	N			
501 87 47-01	A		530 01 56-11	H	N	530 02 98-87	B	N	36, US		
501 87 49-01	A		530 01 56-97	C	N	530 02 98-89	A	N			
501 87 53-01	A		530 01 57-30	A	N	530 02 98-90	L	N			
501 87 54-01	A		530 01 58-23	L	N	530 02 99-08	D	N			
502 10 21-01	M		530 01 58-26	A	N	530 02 99-82	C	N			
502 10 28-01	M		530 01 58-77	J	N	530 02 99-84	E	N			
502 10 29-01	M		530 01 58-81	J	N	530 03 21-19	H	N			
502 10 32-01	M		530 01 58-92	L	N	530 03 51-73	M	N			
502 11 96-01	M		530 01 58-93	J, L	N	530 03 52-91	M	N			
502 11 97-01	M		530 01 58-95	K	N	530 03 60-43	J	N			
502 11 98-01	M		530 01 58-96	D, H, K	N	530 03 60-67	L	N			
503 08 97-02	K		530 01 58-97	C	N	530 03 62-00	B	N	41, US		
503 10 47-01	M		530 01 58-98	F	N	530 03 63-64	B	N			
503 10 87-01	M		530 01 58-99	D	N	530 03 63-65	B	N			
503 16 16-02	D		530 01 59-03	B	N	530 03 63-69	D	N			
503 20 00-03	F		530 01 59-05	E	N	530 03 91-43	K	N			
503 21 32-45	D		530 01 59-06	E, N	N	530 03 91-47	K	N			
503 21 33-16	L		530 01 59-07	H	N	530 06 93-13	L	N			
503 22 00-01	A		530 01 59-10	A	N	530 06 93-15	H	N			
503 22 10-11	K		530 01 59-22	J	N	530 06 93-16	H	N			
503 23 00-35	L		530 01 91-70	G	N	530 06 93-17	C	N			
503 23 51-08	C		530 01 91-72	D	N	530 06 93-41	C	N			
503 26 30-11	E		530 01 91-74	H	N	530 06 93-42	H	N			
503 41 41-01	C		530 01 91-77	D	N	530 09 41-88	H	N			
503 56 34-01	M		530 01 98-52	D	N	531 00 39-20	M	N			
503 57 42-01	M		530 02 10-82	E	N	531 00 39-21	M	N			
503 57 89-01	E, J		530 02 23-26	L	N	531 00 39-22	M	N			
504 10 00-10	M		530 02 37-84	K	N	531 00 39-23	M	N			
504 13 08-07	M		530 02 38-17	K	N	531 00 39-24	M	N			
504 13 08-08	M		530 02 61-19	E	N	720 12 33-00	A				
504 13 09-06	M		530 02 86-50	H	N	721 42 52-50	A				
504 21 00-49	M		530 02 96-36	L	N	723 23 25-85	J				
504 21 00-50	M		530 02 98-00	J	N	725 52 93-56	A				
504 35 09-05	M		530 02 98-04	K	N	729 57 13-05	A				
504 35 09-06	M		530 02 98-05	C	N	735 31 08-20	A				
504 36 45-00	M		530 02 98-07	F	N	738 22 01-25	G				
505 31 07-51	D		530 02 98-08	F	N	740 44 05-00	J				
505 31 67-17	M		530 02 98-09	F	N						
505 31 67-54	M		530 02 98-10	F	N						
505 31 67-82	M		530 02 98-11	D	N						
505 52 01-25	M		530 02 98-12	D	N						
505 52 01-27	M		530 02 98-13	J	N						
506 02 83-01	M		530 02 98-15	D	N						
506 18 08-01	G	N	530 02 98-29	D	N						
530 01 41-99	E	N	530 02 98-30	J	N						
530 01 42-90	E	N	530 02 98-31	J	N						

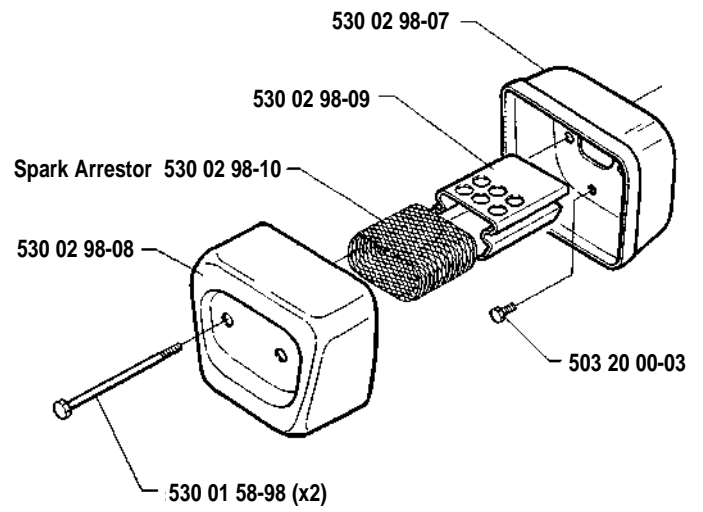
N-NEW PART
 NEUES TEIL
 NOUVELLE PIECE
 NUEVA PIEZA
 NY DETALJ



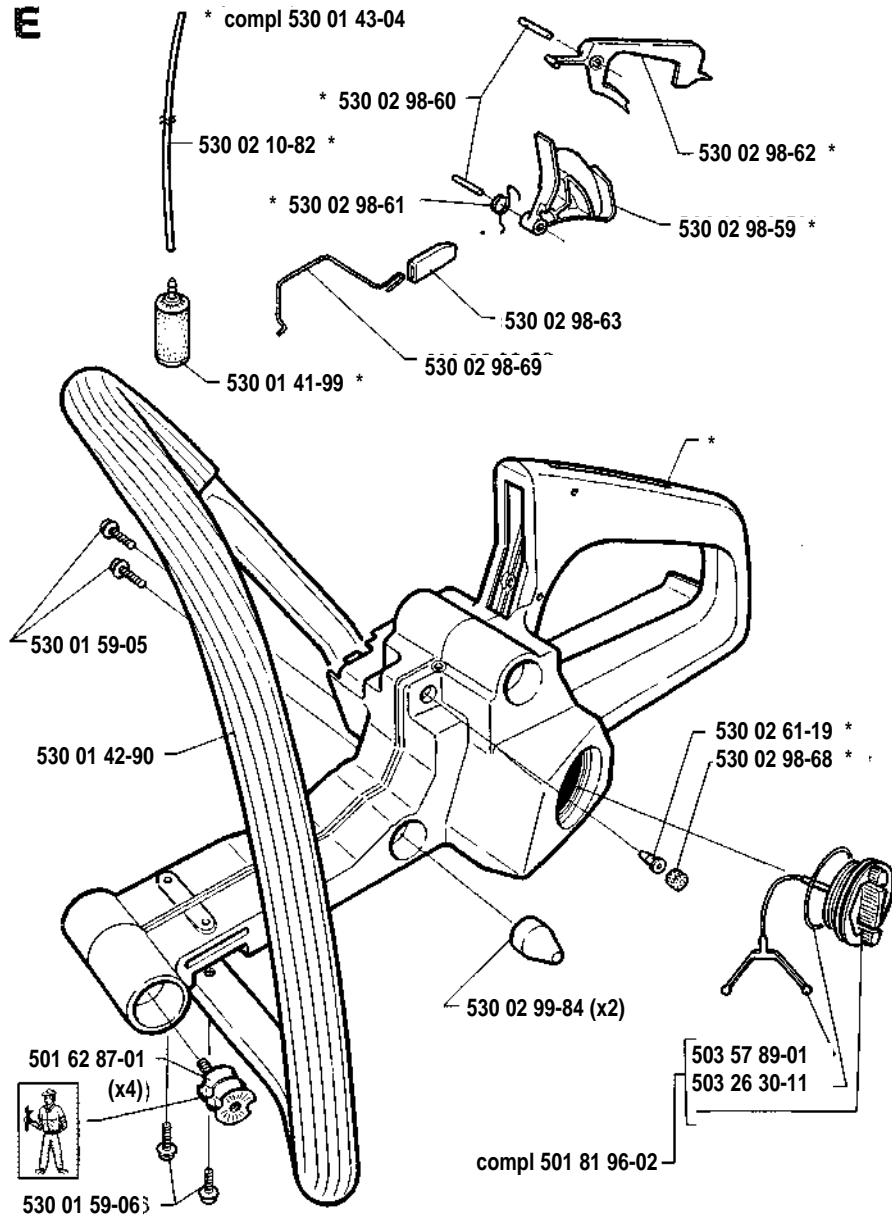
K



F

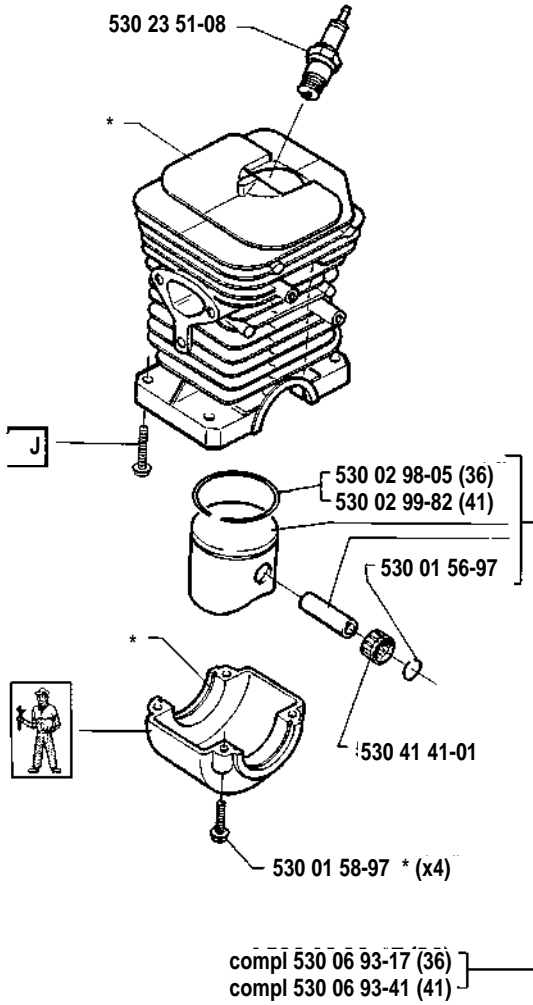


E



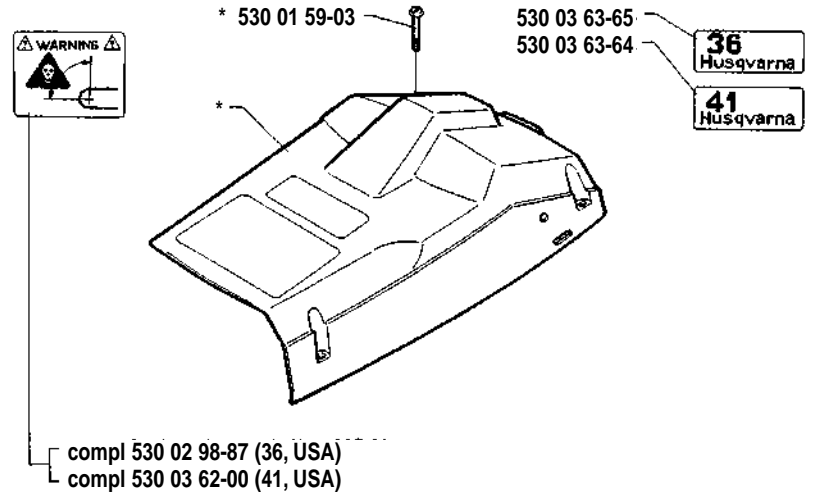
C

- * compl 530 01 43-03 (36, →38 mm)
- * compl 530 01 43-50 (41, →40 mm)

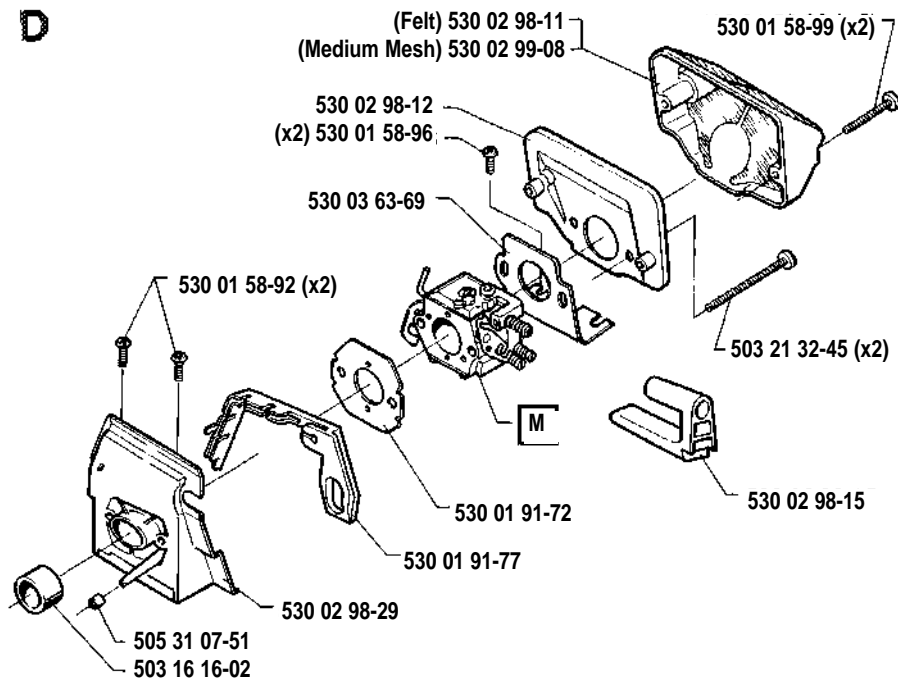


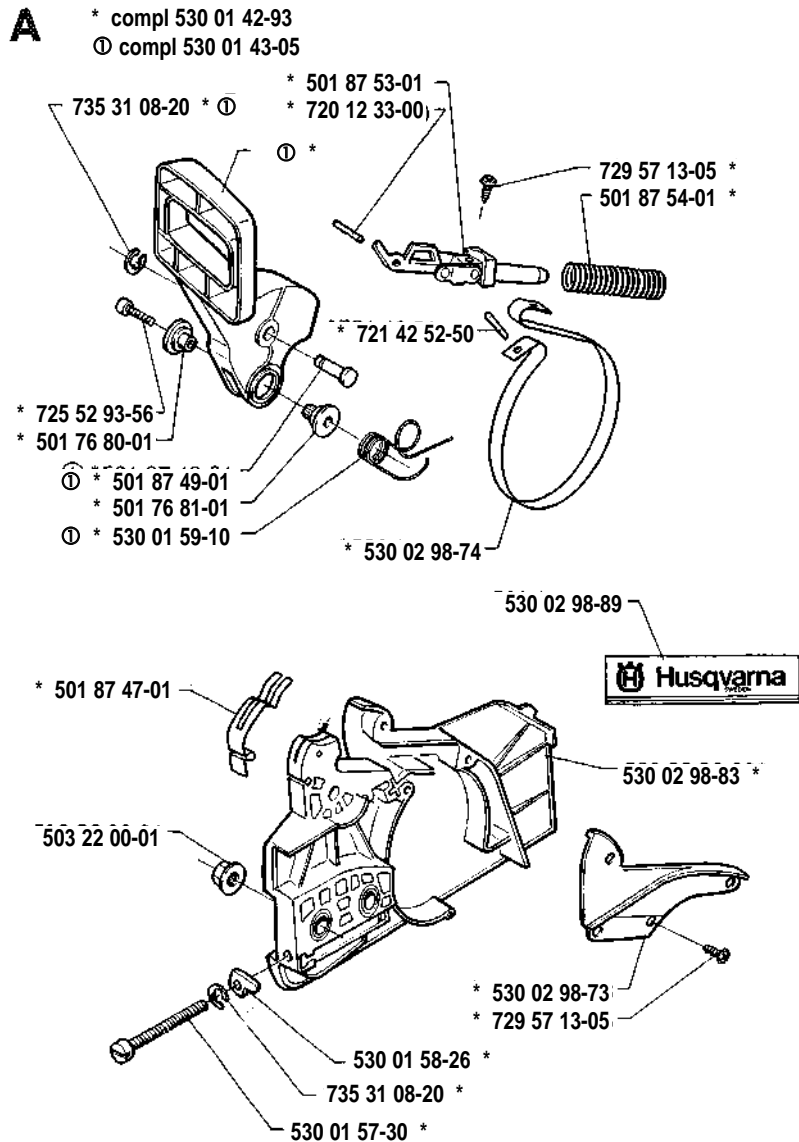
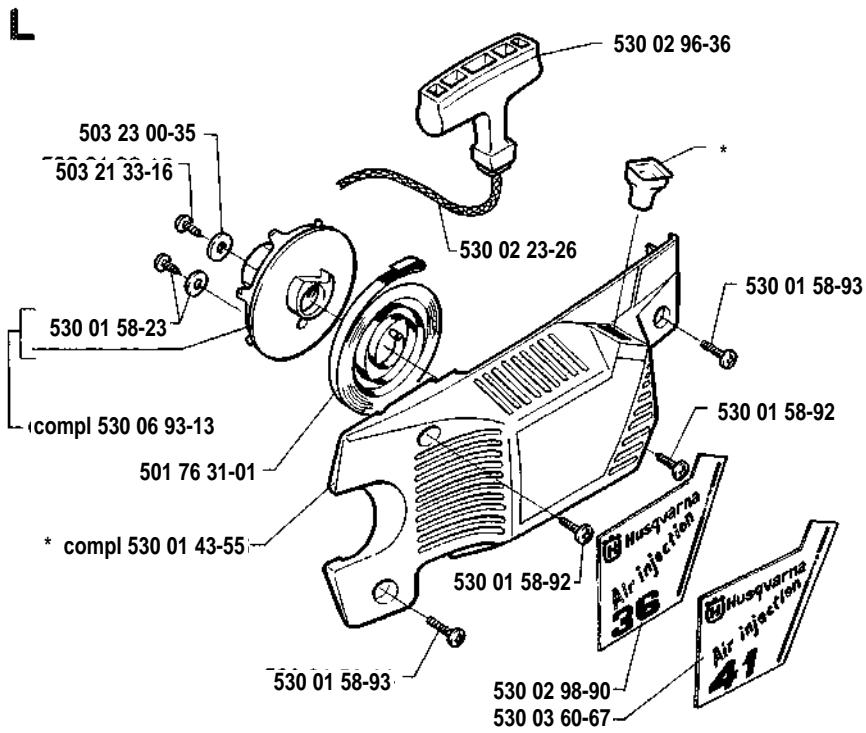
B

- * compl 530 01 44-09



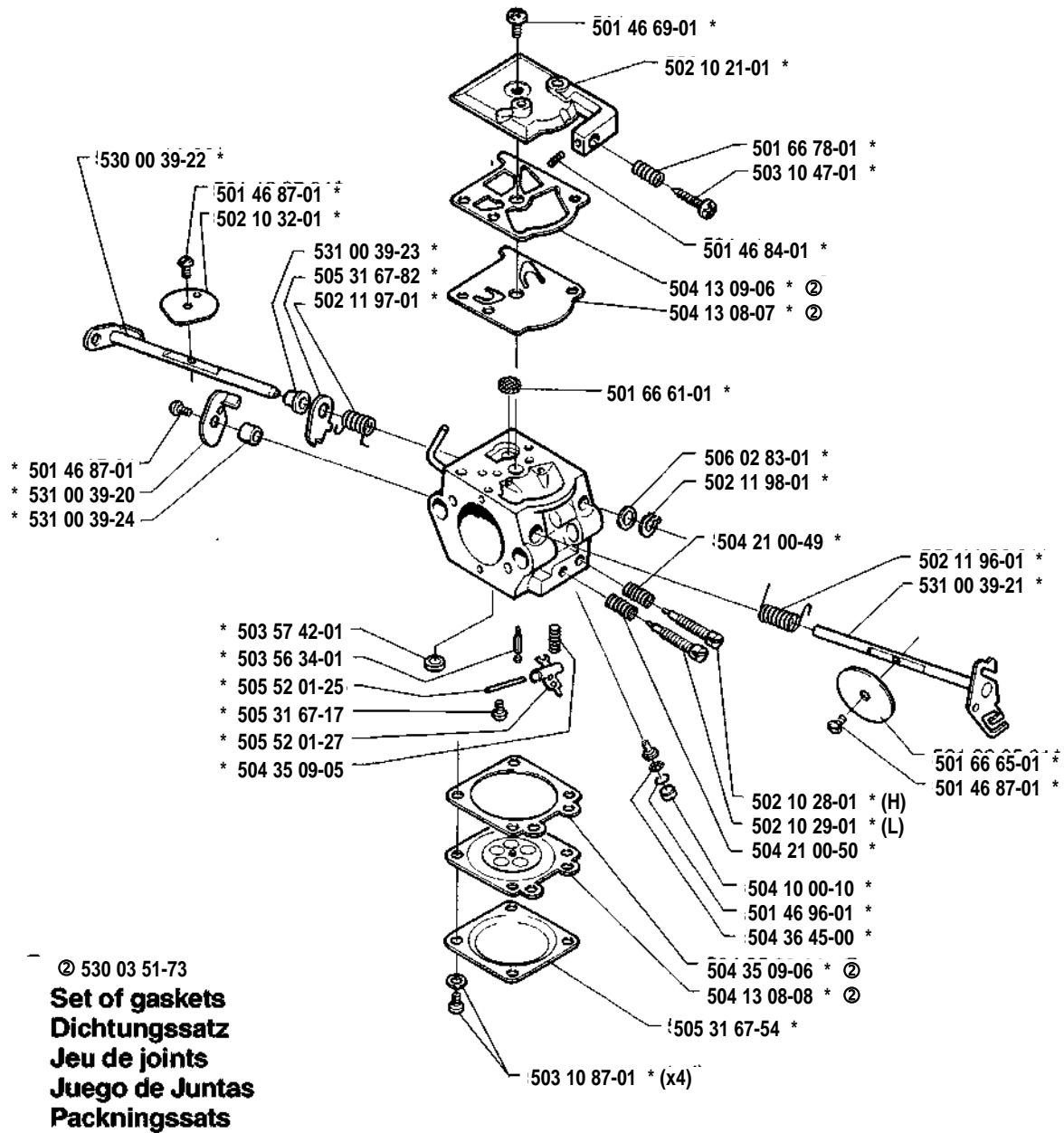
D



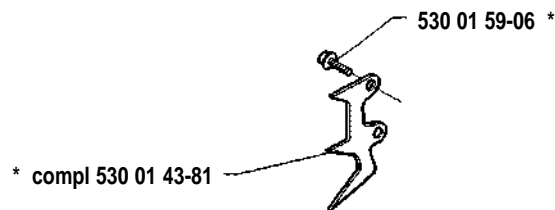


M * compl 530 03 52-91

Walbro WT 202

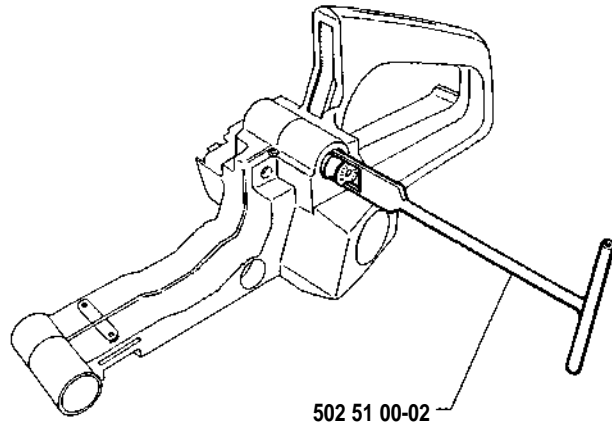


N **Accessories**
Zubehöre
Acceccoires
Accessorios
Tillbehör

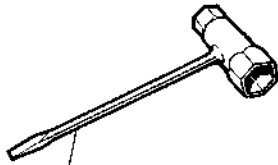




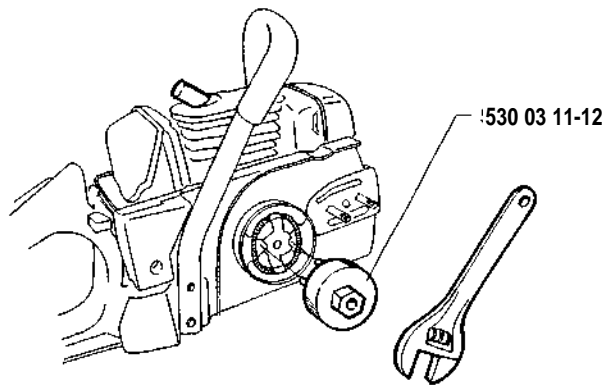
Service tools
Servicewerkzeuge
Outils de service
Herramientas de servicio
Service verkt yg



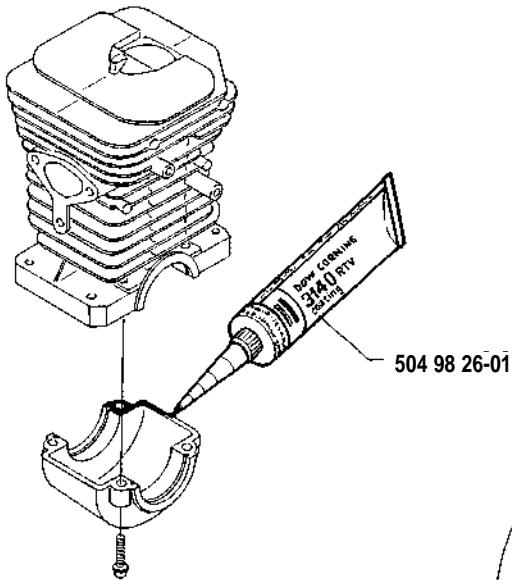
502 51 00-02



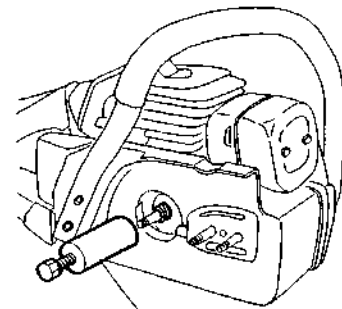
501 69 17-01



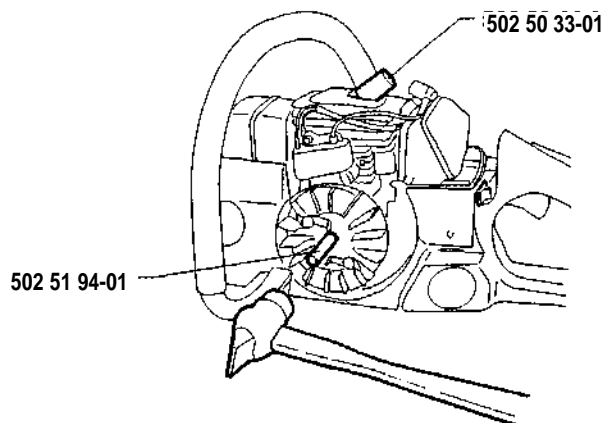
530 03 11-12



504 98 26-01



530 03 11-36



502 51 94-01

502 50 33-01