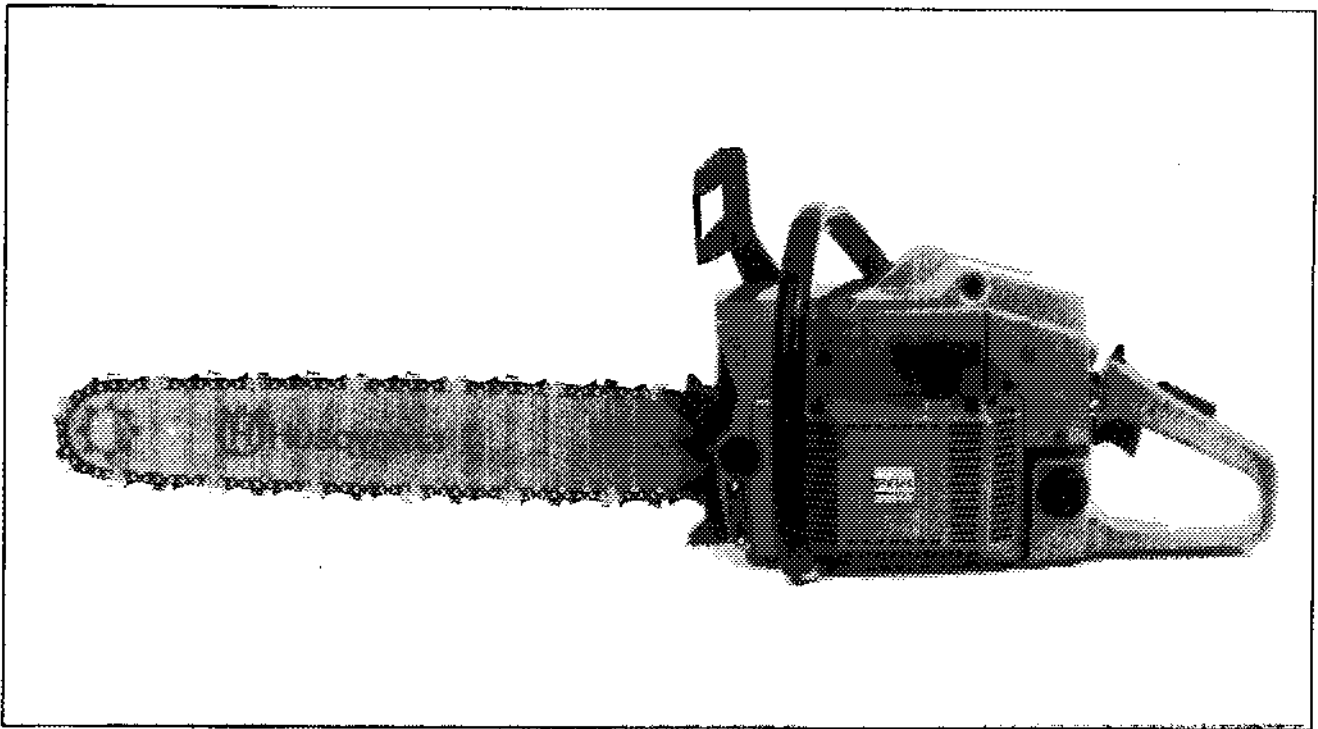




SERVICE		7
		SX 90.114

268



1.1990

Spare parts

Ersatzteile

Pièces détachées

Repuestos

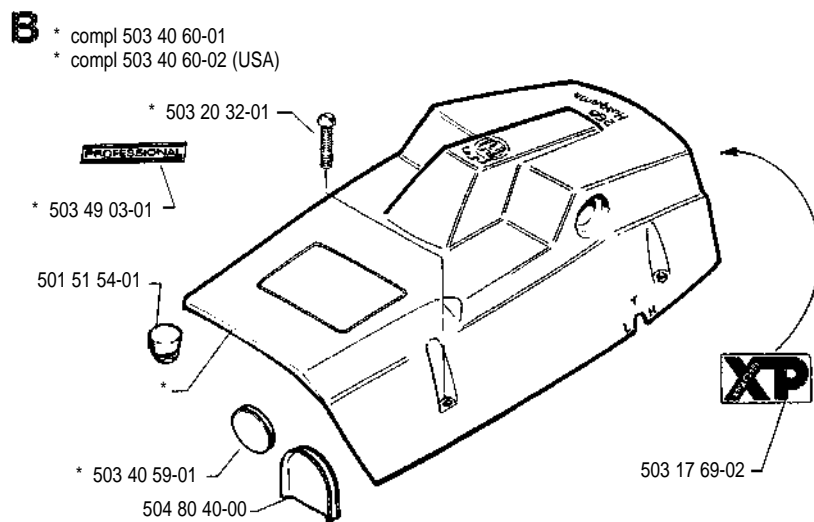
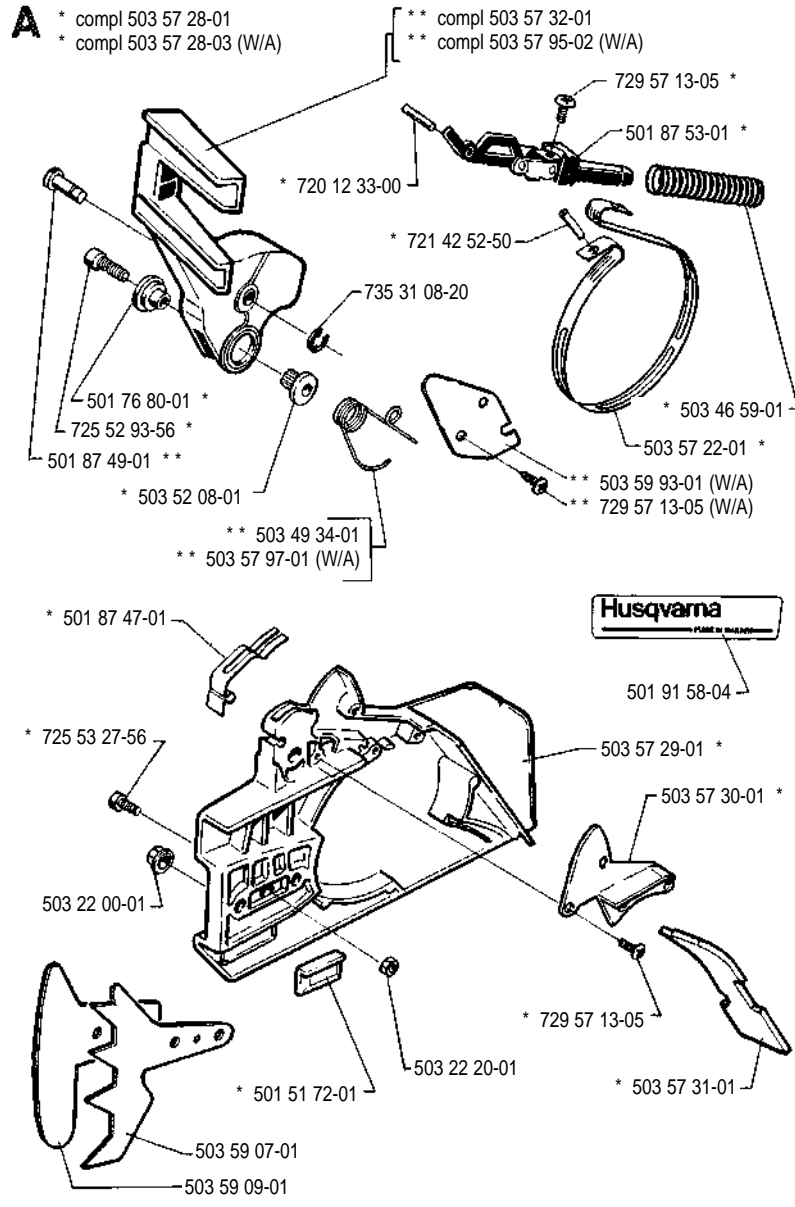
Reservdelar

MODEL NUMBER 268

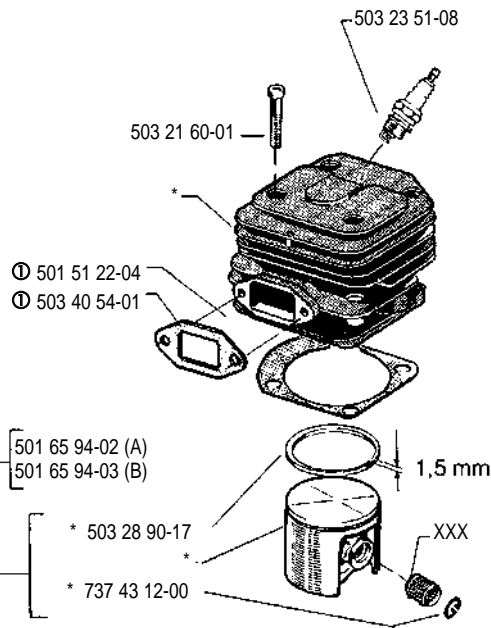
PARTNUMBER	SQUARE	NOTE	PARTNUMBER	SQUARE	NOTE	PARTNUMBER	SQUARE	NOTE	PARTNUMBER	SQUARE	NOTE
501 19 22-01	P		501 53 18-01	E		501 91 58-04	A		503 53 36-01	N	
501 20 15-02	K		501 53 45-03	E		502 01 22-01	N		503 53 46-71	R	
501 22 03-01	N		501 53 45-04	J		503 08 54-01	P		503 53 58-01	M	
501 22 04-01	N		501 53 59-01	L		503 08 97-02	M		503 53 59-02	G	
501 22 05-01	N		501 53 71-01	M		503 10 24-03	K		503 54 39-01	K	N
501 22 08-01	N	2	501 54 41-02	L		503 17 69-02	B		503 56 04-01	L	
501 22 09-01	N	2	501 55 10-01	M		503 20 00-01	E		503 57 22-01	A	
501 22 12-01	N	2	501 57 61-01	N		503 20 00-02	G		503 57 28-01	A	
501 22 13-01	N	2	501 59 41-01	E		503 20 00-03	E		503 57 28-03	A	
501 22 14-01	N		501 59 74-01	J		503 20 00-04	G		503 57 29-01	A	
501 22 15-01	N		501 59 80-02	L		503 20 00-06	E		503 57 30-01	A	
501 22 17-01	N		501 60 02-02	P		503 20 32-01	B		503 57 31-01	A	
501 22 20-01	N		501 62 66-02	M		503 21 14-04	E		503 57 32-01	A	
501 22 21-01	N		501 62 68-01	M		503 21 14-05	E		503 57 87-01	N	N
501 22 22-01	N		501 62 87-01	E		503 21 60-01	C		503 57 95-02	A	
501 22 23-01	N	N	501 62 93-05	J		503 21 90-08	G		503 57 97-01	A	
501 22 24-01	N		501 62 96-01	E		503 22 00-01	A		503 58 09-09	N	N
501 22 25-01	N		501 63 06-01	K		503 22 10-02	H		503 58 62-01	E	
501 22 30-01	N		501 65 85-71	C		503 22 20-01	A		503 58 63-01	E	
501 22 32-01	N		501 65 90-01	D		503 22 65-01	E		503 59 07-01	A	
501 26 85-01	N		501 65 92-01	M		503 23 00-01	J		503 59 08-01	M	
501 26 90-01	N		501 65 94-02	C		503 23 00-08	H		503 59 09-01	A	
501 26 97-02	E		501 65 94-03	C		503 23 00-13	L		503 59 90-01	G	
501 27 63-01	E		501 67 32-01	J		503 23 00-16	L		503 59 92-01	G	
501 27 82-01	E		501 67 33-02	P		503 23 00-42	D,J,M		503 59 92-02	G	
501 28 59-02	E		501 67 35-01	J		503 23 10-01	L		503 59 93-01	A	
501 28 85-01	L		501 67 41-01	L		503 23 43-02	K		503 59 95-01	N	
501 29 64-02	D	1	501 68 08-01	E		503 23 51-08	C	N	503 62 02-02	J	N
501 42 41-01	E		501 68 74-04	E		503 26 02-04	L,M		503 62 12-01	P	N
501 42 71-01	N		501 68 89-01	P		503 27 90-04	M		504 80 40-00	B	
501 43 14-02	E		501 69 11-01	N		503 28 03-16	D,N	N	505 30 36-61	L	
501 44 44-01	R		501 69 17-01	P		503 28 90-17	C	N	505 31 66-05	N	
501 44 45-01	R		501 69 69-01	N		503 40 54-01	C	1	720 12 33-00	A	
501 48 54-02	J		501 69 90-10	E		503 40 56-01	G		720 12 37-50	L	
501 49 48-02	N	2 compl	501 69 94-01	E		503 40 59-01	B		720 13 07-10	M	
501 51 13-01	C,H		501 76 80-01	A		503 40 60-01	B		721 42 03-25	L	
501 51 22-04	C	1	501 77 34-01	E		503 40 60-02	B		721 42 09-25	E	
501 51 25-01	L		501 77 35-01	E		503 40 64-01	G		721 42 12-26	E	
501 51 31-01	L		501 77 67-05	K		503 40 64-02	G		721 42 32-50	M	N
501 51 32-01	L		501 77 68-01	K		503 41 92-01	N		721 42 52-50	A	
501 51 33-01	L		501 77 73-02	K		503 44 32-01	E		723 23 29-85	K	
501 51 34-01	L		501 77 74-02	K		503 44 44-01	M		723 52 24-05	J	
501 51 36-01	L		501 77 82-01	J		503 44 50-01	M		725 52 92-06	D,J,L	
501 51 37-01	L		501 77 82-02	J		503 44 51-01	D		725 52 93-56	A	
501 51 38-01	L		501 77 85-02	L		503 44 57-01	M		725 52 95-55	J	N
501 51 39-01	L		501 77 99-01	M		503 44 58-01	E		725 53 27-56	A,E,M	
501 51 40-01	L		501 79 51-02	J		503 44 63-01	D		725 53 28-56	D	
501 51 48-01	L		501 80 24-01	J		503 44 64-01	D		725 53 31-55	M	
501 51 54-01	B		501 80 66-02	D		503 44 65-01	D		725 53 37-55	M	
501 51 72-01	A,M		501 80 68-03	D	1	503 44 67-01	D		725 53 41-55	M	
501 51 80-02	E		501 81 48-01	M		503 44 68-01	D		725 53 69-55	G	
501 51 81-02	E		501 81 57-01	M		503 44 69-01	D		729 22 19-01	J	
501 51 97-01	E		501 81 99-01	J		503 44 70-01	D		729 22 75-05	K,M	
501 51 97-02	E		501 82 17-01	N		503 44 71-02	D		729 24 48-05	K	
501 51 99-01	L		501 82 18-01	N		503 44 72-01	D		729 53 42-05	D	
501 52 04-02	K		501 83 15-01	L		503 44 72-02	D		729 57 13-05	A	
501 52 26-04		1 compl	501 83 15-02	L		503 44 72-03	D		734 11 46-01	D	
501 52 66-02	J		501 83 17-01	L		503 46 59-01	A		734 48 48-01	L	
501 52 78-01	M		501 83 18-01	L		503 48 63-01	N		735 31 07-20	L	
501 52 79-02	M		501 83 93-01	M	N	503 49 03-01	B		735 31 08-20	A	
501 52 81-01	M		501 83 98-01	J		503 49 34-01	A		735 88 06-00	H	
501 52 84-02	H		501 87 47-01	A		503 49 69-01	D		737 43 12-00	C	N
501 52 88-01	E		501 87 49-01	A		503 52 08-01	A	N	738 22 02-25	H	
501 52 95-02	K		501 87 53-01	A		503 53 32-01	N		740 42 21-00	L	
501 53 05-01	E		501 91 14-01	P							

1= 501 52 26-04
 Set of gaskets
 Dichtungssatz
 Jeu de joints
 Juego de juntas
 Packningssats

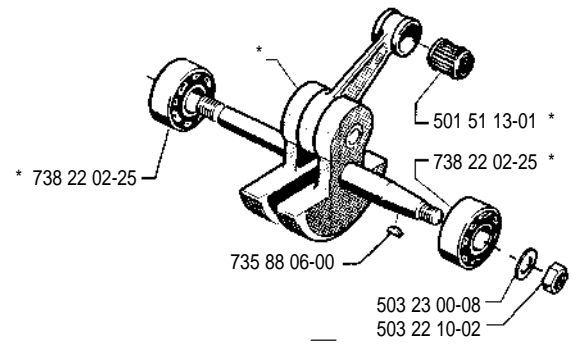
N=New part
 Neues Teil
 Nouvelle piece
 Nueva pieza
 Ny detalj



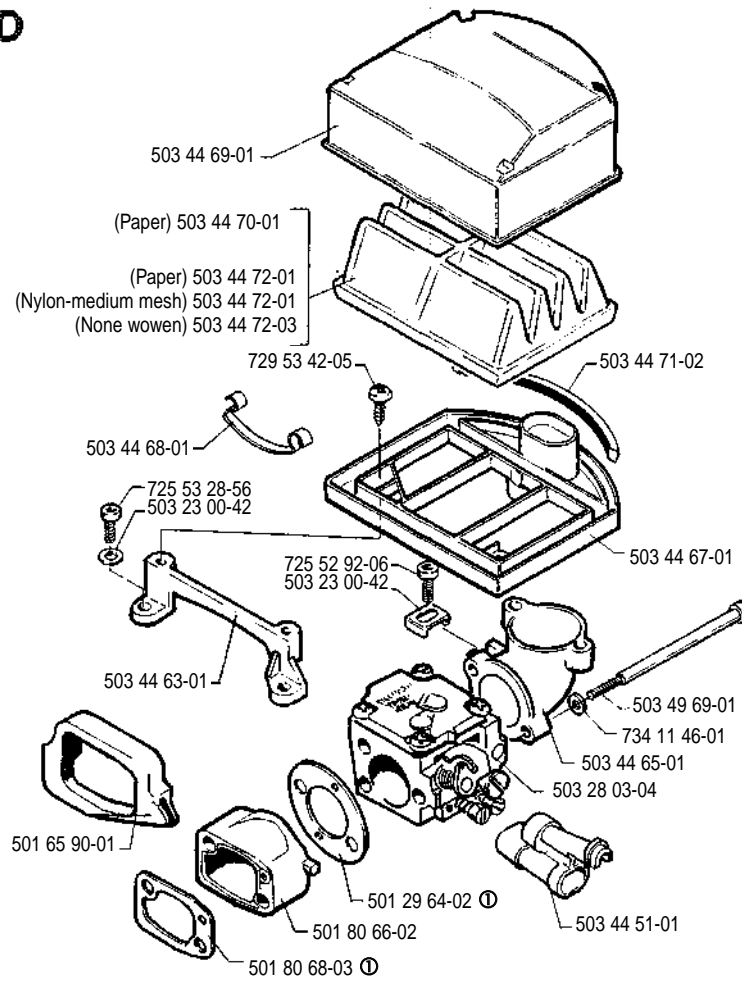
C * compl 501 65 85-71

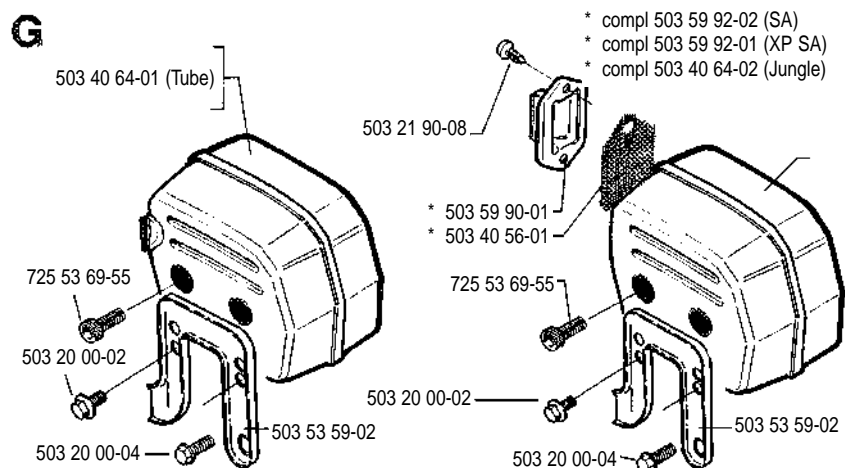
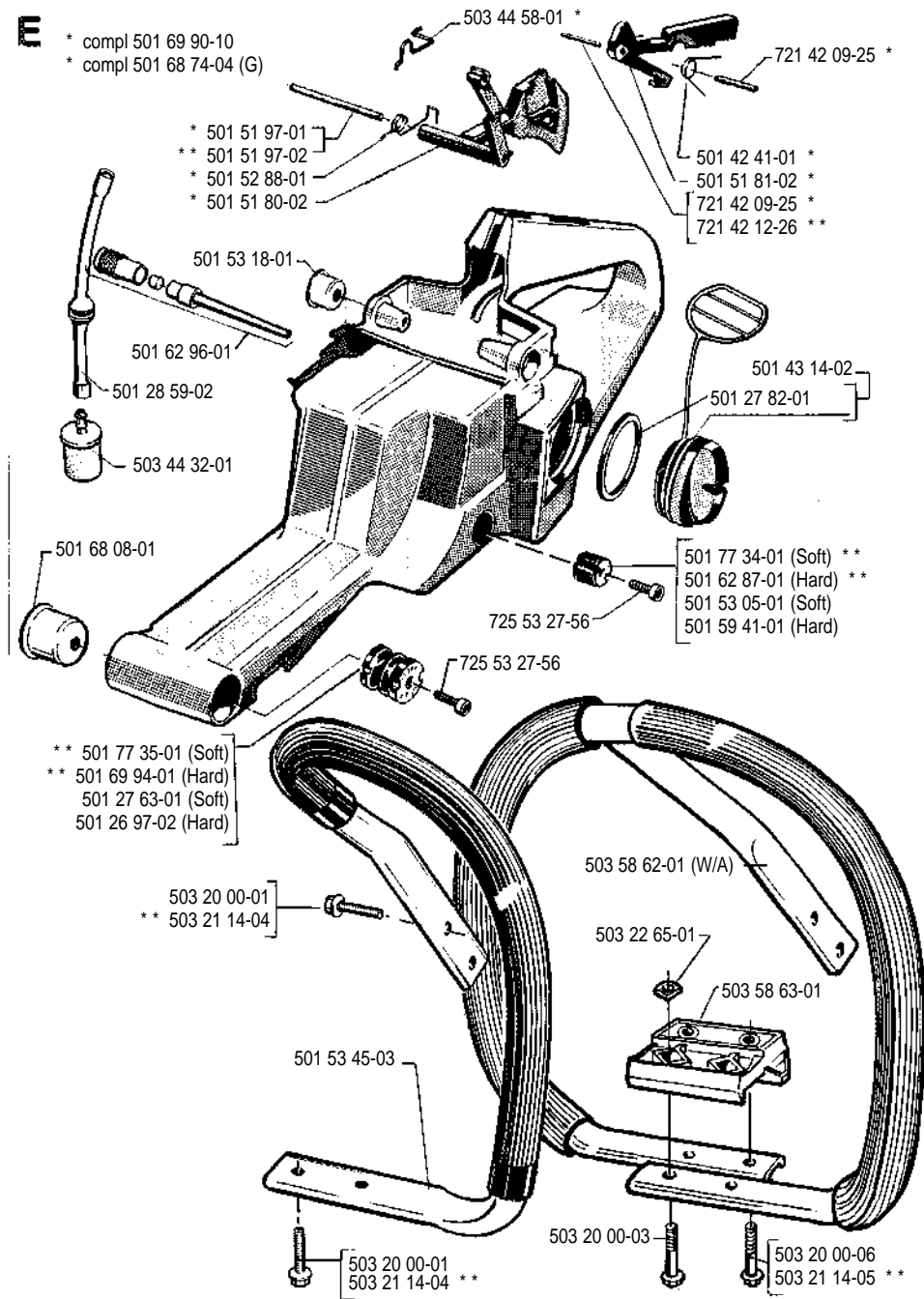


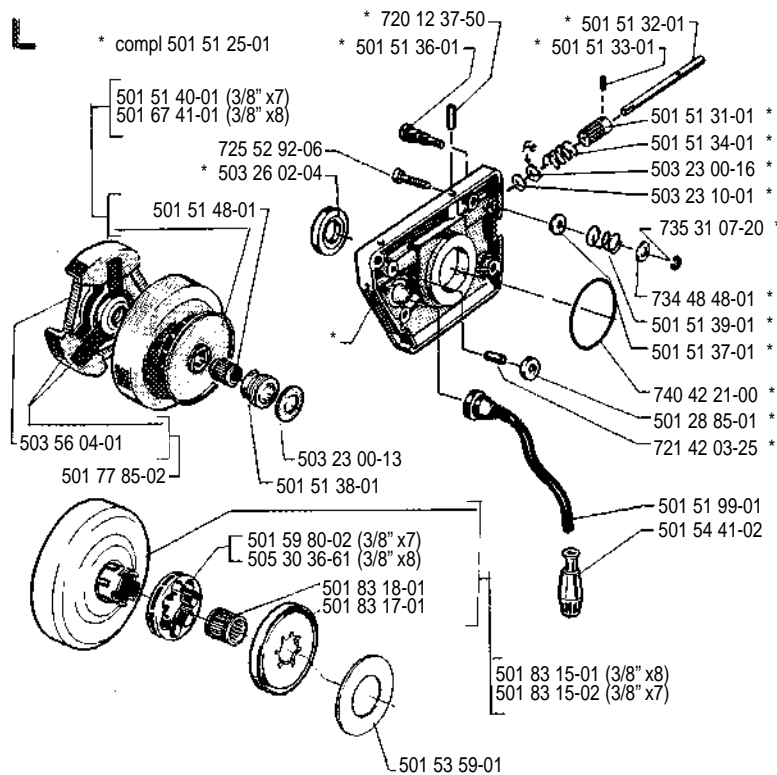
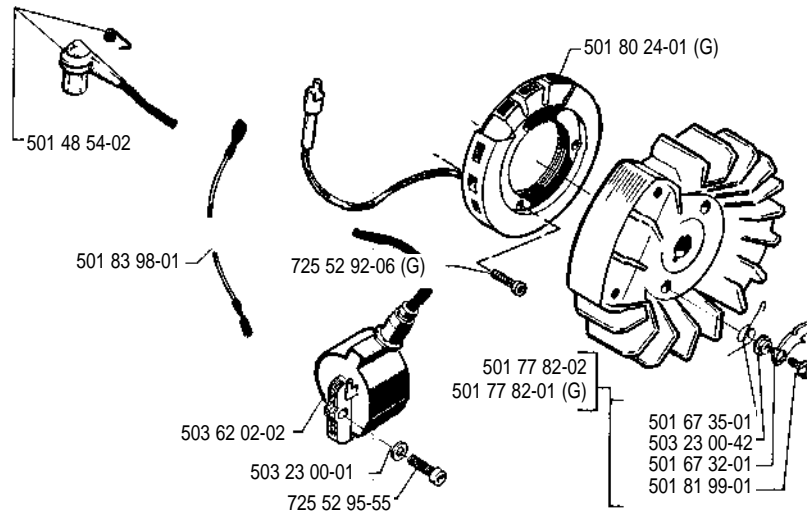
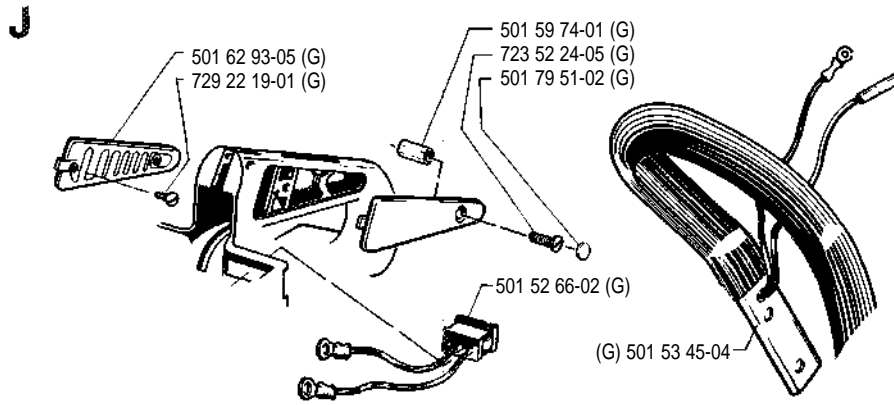
H * compl 501 65 85-71

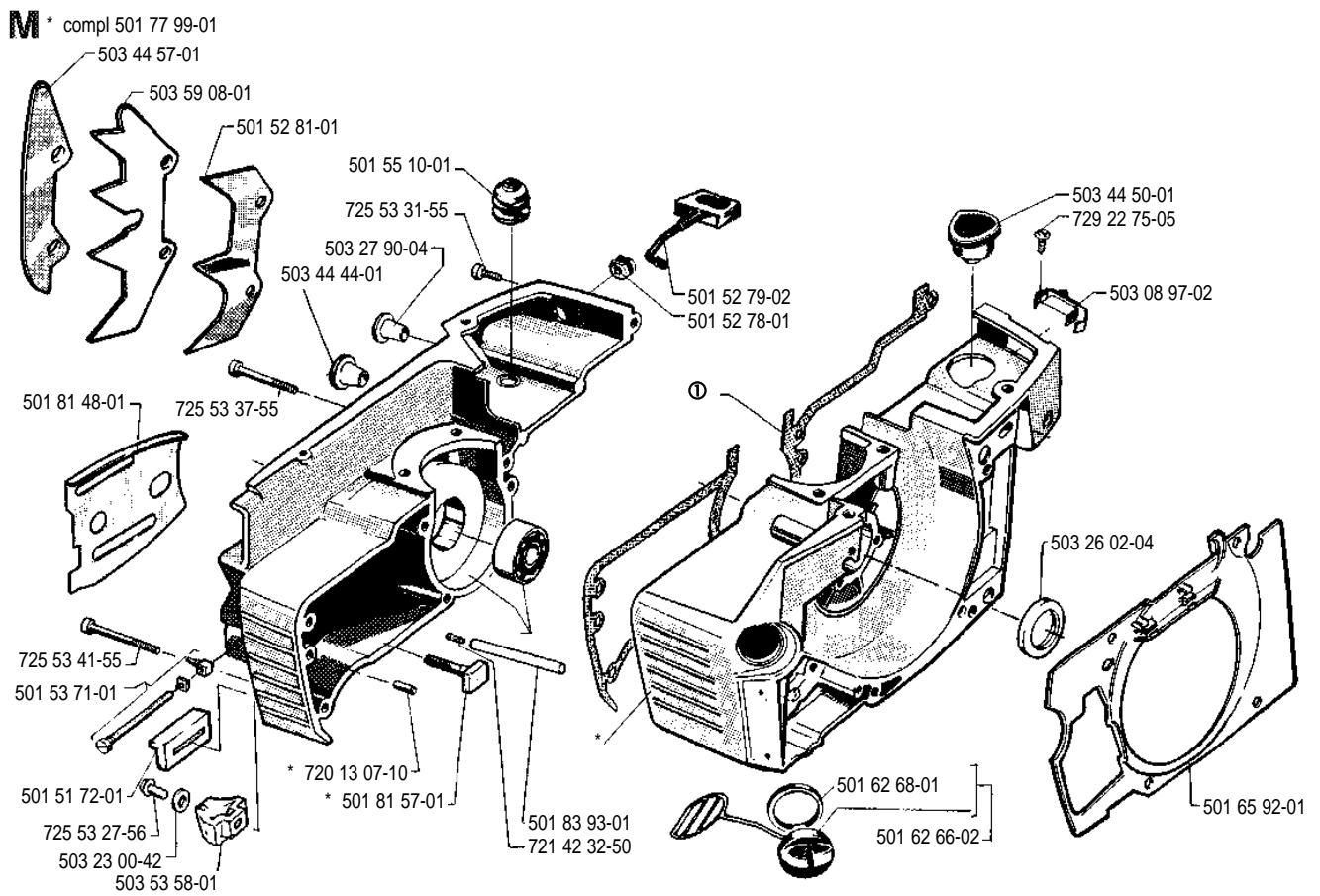
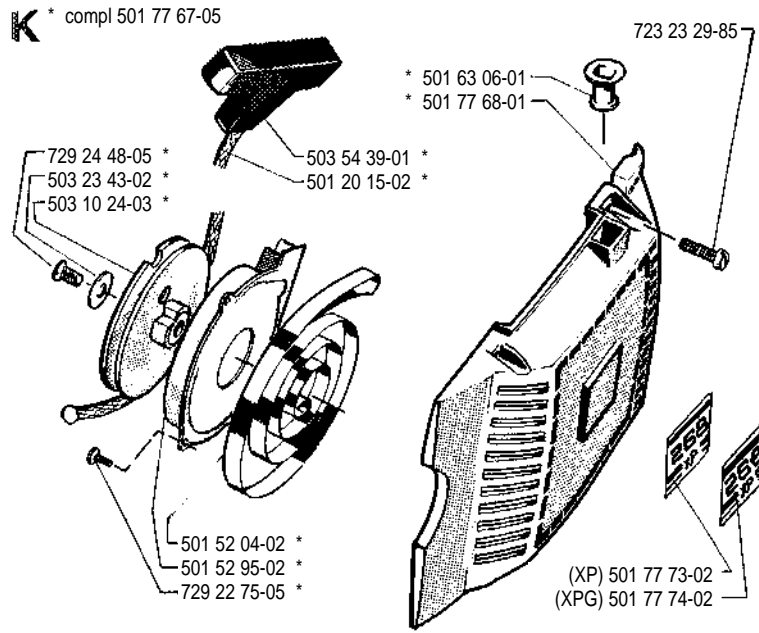


D



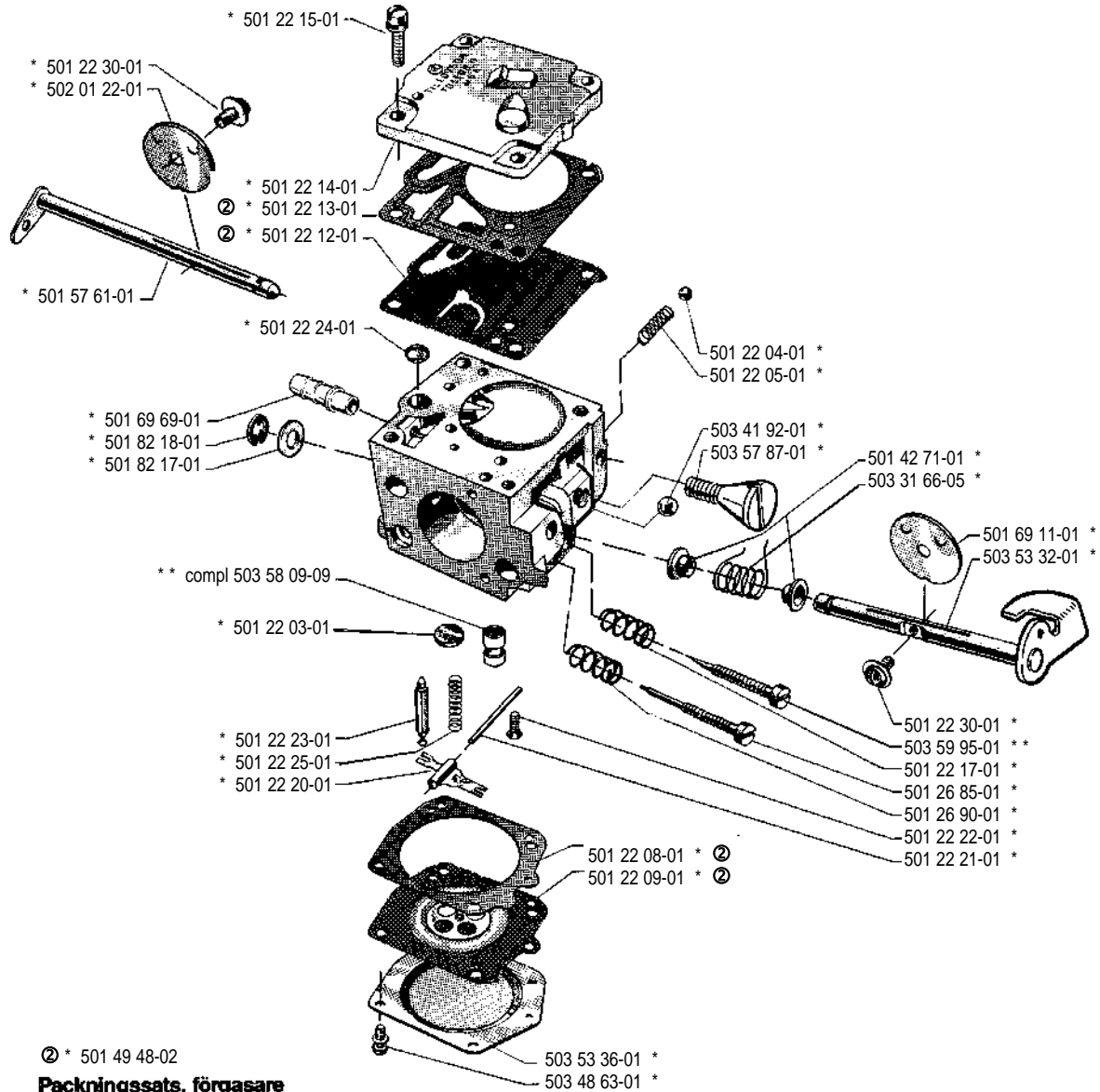






N * compl 503 28 03-16

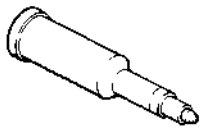
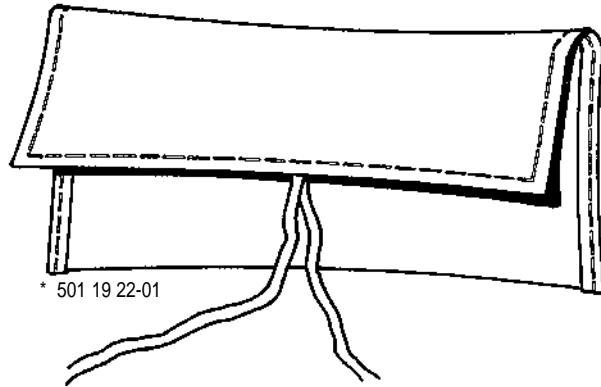
Tillotson HS 260A



② * 501 49 48-02

Packningssats, förgasare
Set of gaskets, carburettor
Dichtungssatz, Vergaser
Jeu de joints, carburateur

P Tillbehör * compl 501 67 33-02
Accessories
Zubehöre
Accessoires
Accesorios
Pomucky



* 501 91 14-01



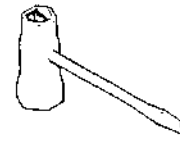
* 503 62 12-01



* 501 60 02-02



* 501 68 89-01



* 501 69 17-01

R Leveras endast som resevdel
Delivery as spare part only
Nur als Ersatzteil lieferbar
Livrabte seulement comme pièce de rechange
Solo como repuesto
Zasílá se jenom jako náhradní díl

