

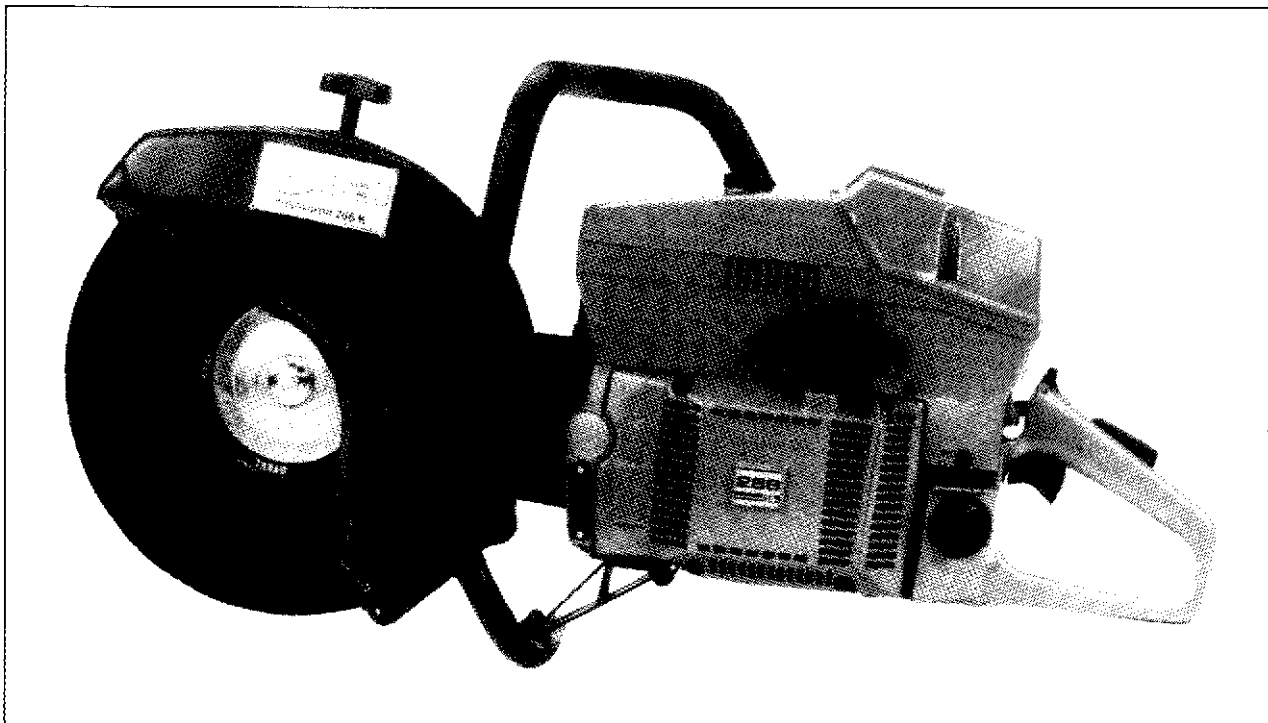




SERVICE 		7
		SX 89.113

268 K



1. 1989

Spare parts

Ersatzteile

Pièces de rechange

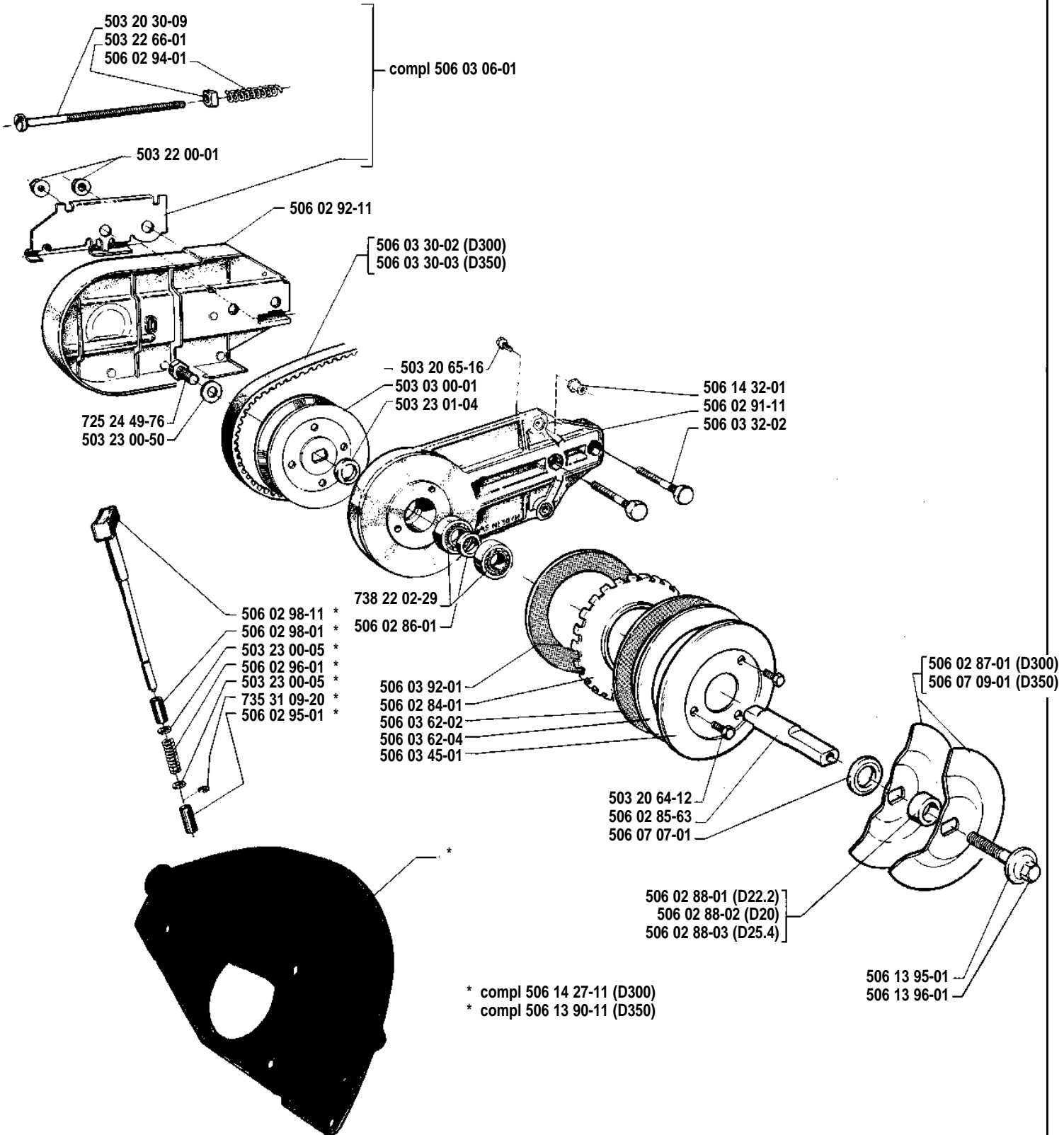
Reservdelar

106 22 25-98

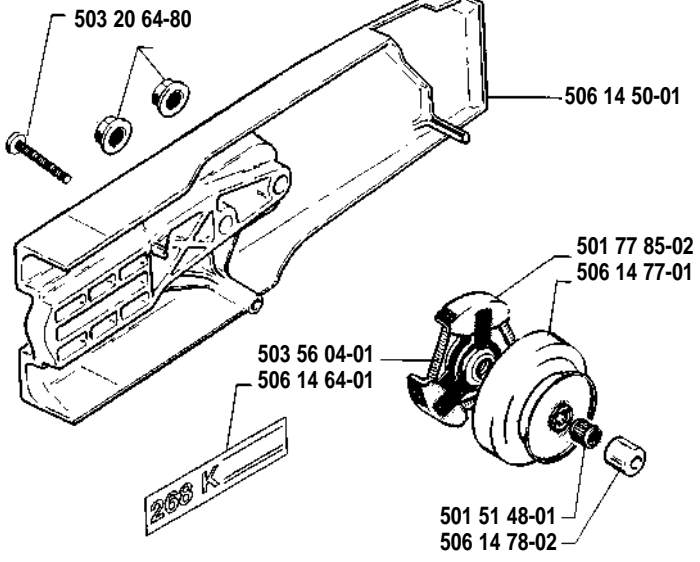
Ref.No. Teil-Nr N° de réf. N° ref. Ref. nr.	Square Viereck Carreau Cuadro Ruta	Remark Vermerk Notes Observ. Anm.	Ref.No. Teil-Nr N° de réf. N° ref. Ref. nr.	Square Viereck Carreau Cuadro Ruta	Remark Vermerk Notes Observ. Anm.	Ref.No. Teil-Nr N° de réf. N° ref. Ref. nr.	Square Viereck Carreau Cuadro Ruta	Remark Vermerk Notes Observ. Anm.
501 05 64-01	D		503 20 30-09	A		506 03 30-03	A	
501 20 15-02	M		503 20 64-10	F		506 03 32-02	A	
501 22 03-01	N		503 20 64-12	A		506 03 45-01	A	
501 22 04-01	N		503 20 64-16	M		506 03 62-01	A	
501 22 05-01	N		503 20 64-80	B,C		506 03 62-02	A	
501 22 08-01	N	②	503 20 65-12	H		506 03 62-04	A	
501 22 09-01	N	②	503 20 65-16	A		506 04 00-11	A	
501 22 10-01	N		503 21 33-20	H		506 07 07-01	A	
501 22 13-01	N	②	503 21 33-30	H		506 07 09-01	A	
501 22 14-01	N		503 21 60-01	D		506 09 60-01	H	
501 22 17-01	N		503 22 00-01	A,B		506 09 69-01	N	
501 22 20-01	N		503 22 10-02	G		506 13 90-11	A	
501 22 21-01	N		503 22 65-01	H		506 13 95-01	A	
501 22 23-01	N		503 22 66-01	A		506 13 96-01	A	
501 22 24-01	N		503 23 00-01	L		506 14 27-11	A	
501 26 85-01	N		503 23 00-05	A		506 14 32-01	A	
501 26 89-01	N		503 23 00-08	G		506 14 50-01	B	
501 27 82-01	H		503 23 00-42	L		506 14 51-01	C	
501 28 59-02	H		503 23 00-50	A		506 14 54-01	C	
501 29 64-02	E	①	503 23 01-04	A		506 14 55-01	C	
501 42 41-01	H		503 23 43-02	M		506 14 57-01	C	
501 42 71-01	N		503 23 51-08	D		506 14 58-01	C	
501 43 00-01	L		503 26 02-04	K		506 14 59-01	E	
501 43 14-02	H		503 28 03-12	E,N		506 14 60-01	E	
501 48 50-01	N		503 28 90-17	D		506 14 61-01	K	
501 48 52-01	N		503 40 54-01	D		506 14 64-01	B	
501 48 54-02	L		503 40 64-01	F		506 14 66-01	E	
501 49 48-02	N	② compl.	503 44 44-01	K		506 14 68-01	H	
501 50 24-01	N		503 44 50-01	K		506 14 69-01	K	
501 51 13-01	D, G		503 44 51-01	E		506 14 70-02	H	
501 51 22-03	D	①	503 47 82-01	N		506 14 72-01	H	
501 51 81-02	H		503 47 83-01	N		506 14 73-01	M	
501 51 97-02	H		503 47 84-01	N	②	506 14 77-01	B	
501 52 04-02	M		503 48 63-01	N		506 14 78-02	B	
501 52 26-04	—	① compl.	503 49 69-01	E		506 14 79-01	K	
501 52 78-01	K		503 53 32-01	N		506 14 80-02	H	
501 52 79-02	K		503 53 39-01	N		506 14 81-01	H	
501 52 84-04	G		503 53 59-02	F		506 14 82-01	C	
501 52 88-01	H		503 56 04-01	B		506 14 83-01	H	
501 52 95-02	M		503 57 86-01	N		506 14 85-01	C	
501 55 10-01	K		503 57 87-01	N		720 13 07-10	K	
501 55 14-02	M		503 60 41-01	N		721 42 09-25	H	
501 57 61-01	N		503 61 10-01	D		721 42 12-26	H	
501 60 68-01	H		503 62 22-01	N		725 24 49-76	A	
501 62 87-01	H		505 31 64-58	N		725 52 94-55	L	
501 62 96-01	H		505 31 64-95	N		725 53 27-56	A,H,K	
501 63 06-01	M		505 31 64-96	N		725 53 31-55	K	
501 65 90-01	E		505 31 66-05	N		725 53 37-55	K	
501 65 92-01	K		505 31 66-13	N		725 53 41-55	K	
501 67 32-03	L		506 02 73-03	L		725 53 69-55	F	
501 67 35-01	L		506 02 84-01	A		729 22 75-05	K,M	
501 69 94-01	H		506 02 85-63	A		729 24 48-05	M	
501 77 67-05	M		506 02 86-01	A		729 57 13-05	A	
501 77 68-01	M		506 02 87-01	A		734 11 46-01	E,K	
501 77 82-03	L		506 02 88-01	A		735 31 08-20	A	
501 77 85-02	B		506 02 88-02	A		735 31 09-20	A	
501 80 66-02	E		506 02 88-03	A		735 88 06-00	G	
501 80 68-03	E	①	506 02 91-11	A		738 22 02-25	G	
501 81 57-01	K		506 02 92-11	A		738 22 02-29	A	
501 81 99-01	L		506 02 94-01	A				
501 82 18-01	N		506 02 95-01	A				
501 83 98-01	L		506 02 96-01	A				
501 89 96-04	C		506 02 98-11	A				
502 01 22-01	N		506 03 00-01	A				
503 08 97-02	K		506 03 06-01	A				
503 10 24-03	M		506 03 30-02	A				

① = 501 52 26-04
 Set of gaskets
 Dichtungssatz
 Jeu de joints
 Juego de juntas
 Packningssats

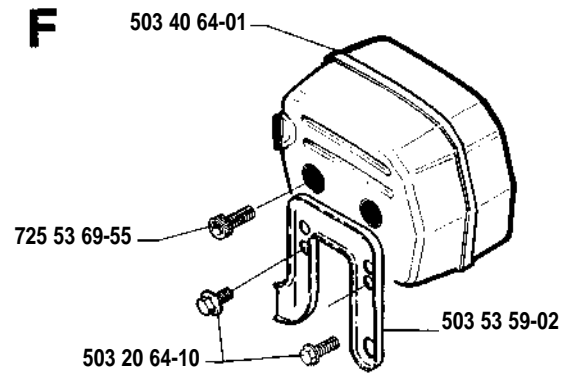
A



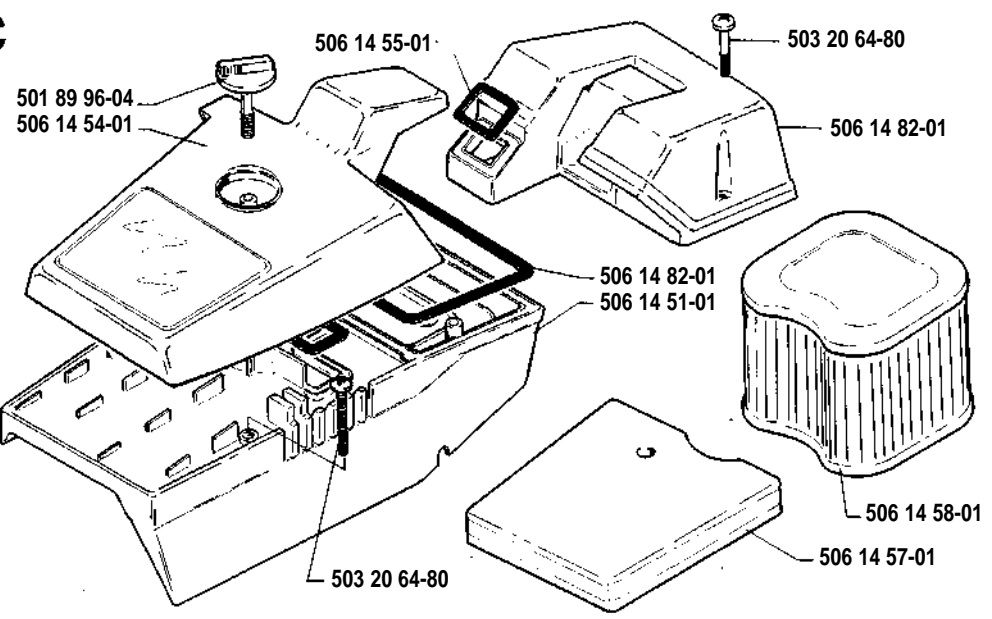
B



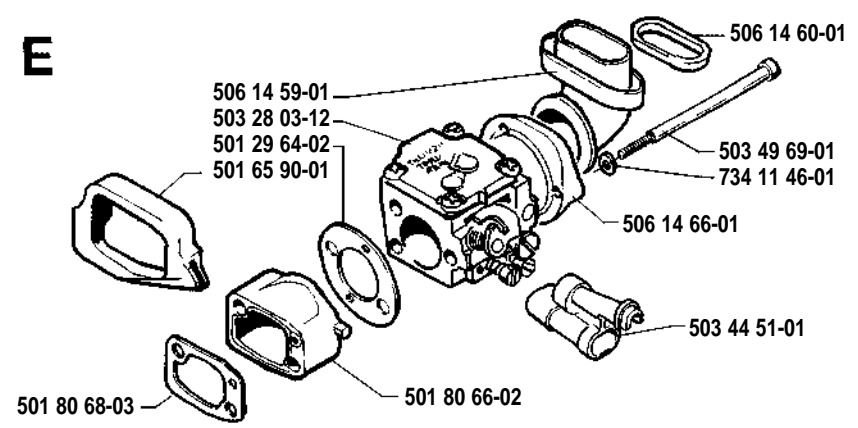
F

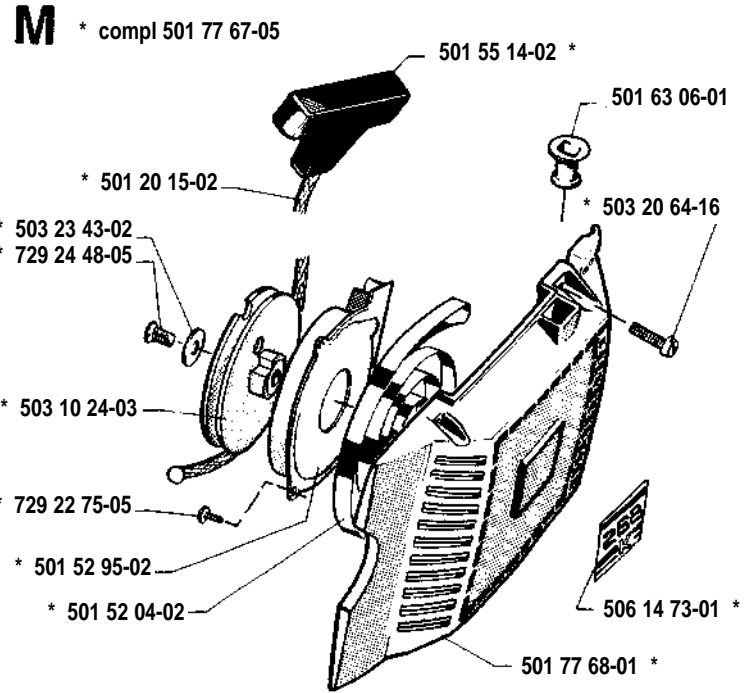
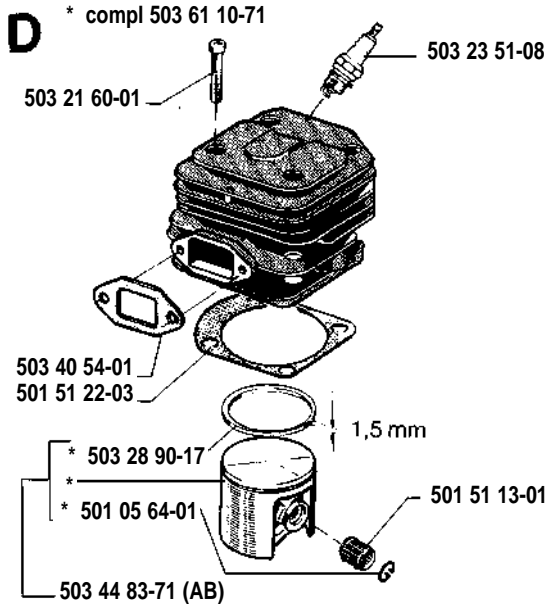


C



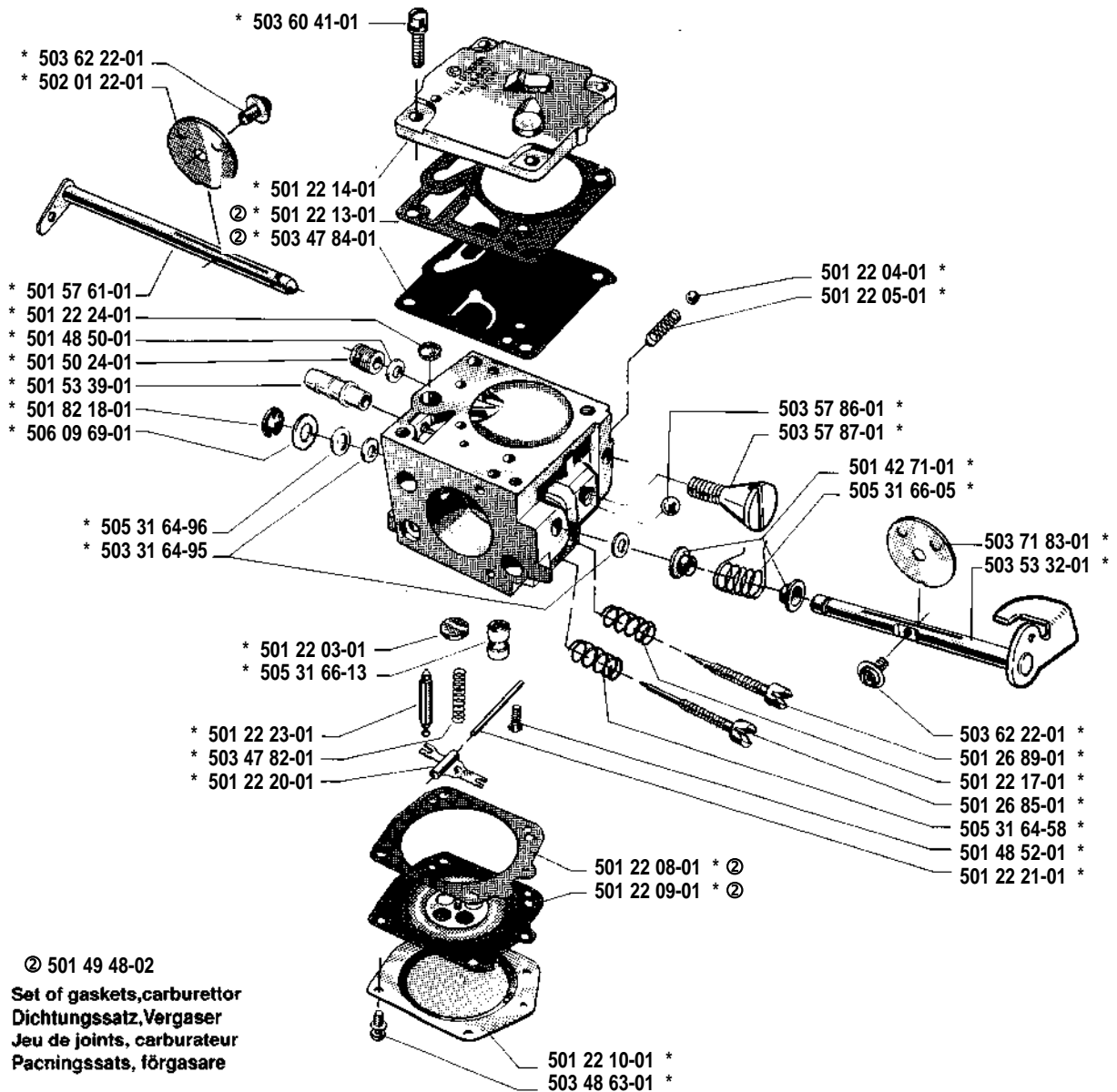
E

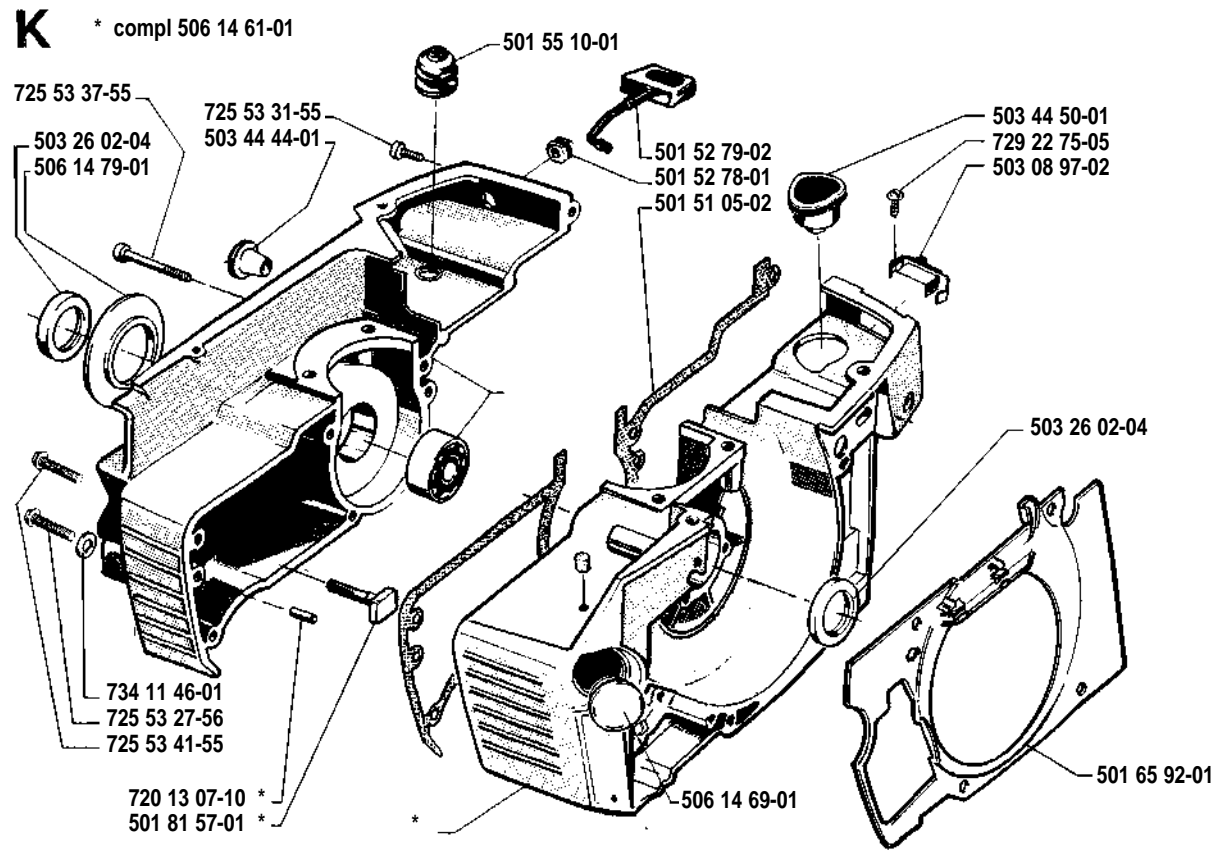
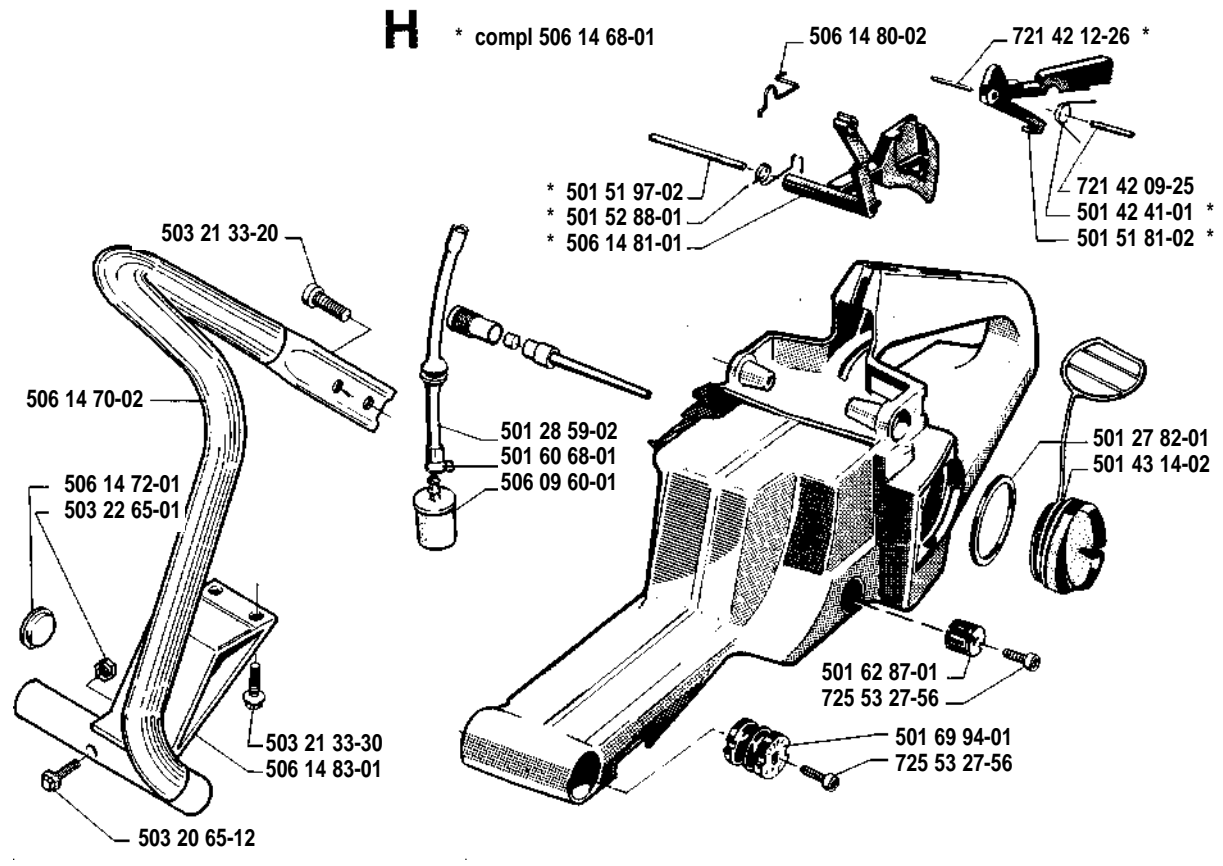




N * compl 503 28 03-12

Tillotson HS 255 A





G * compl 501 52 84-04

