

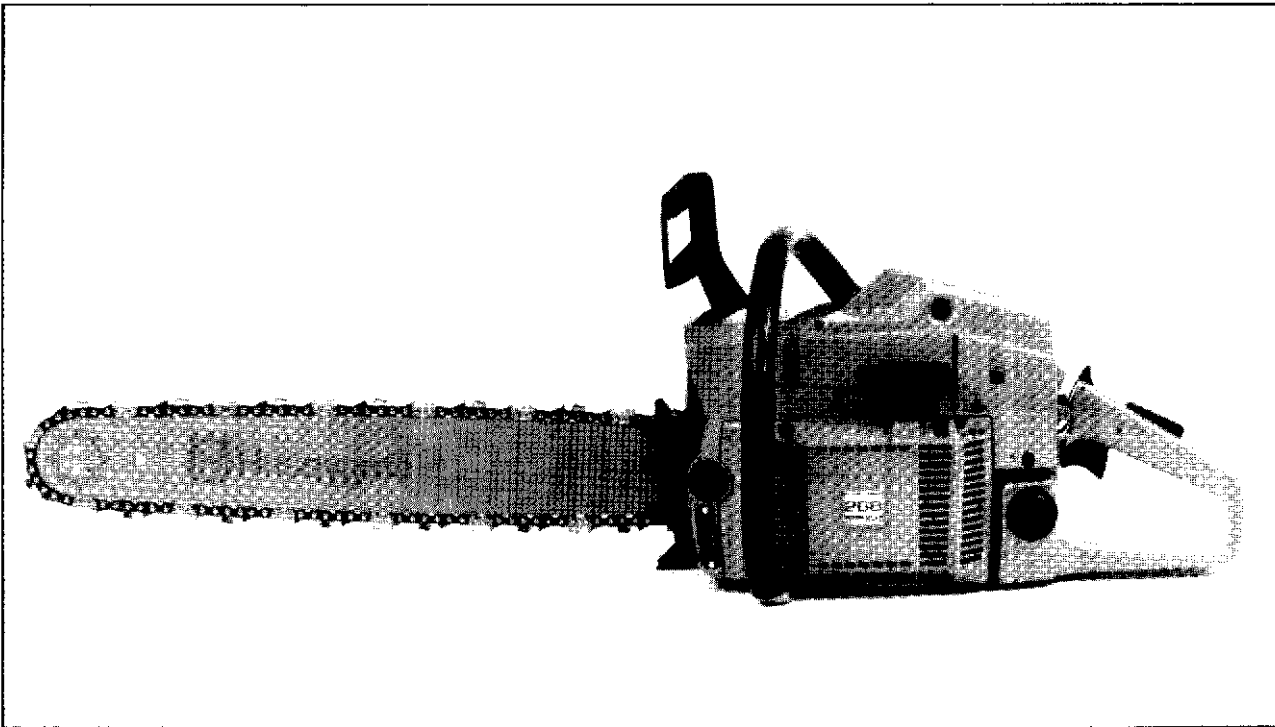




SERVICE 		7
		SX 89.112

268



1. 1989

Spare parts

Ersatzteile

Pièces détachées

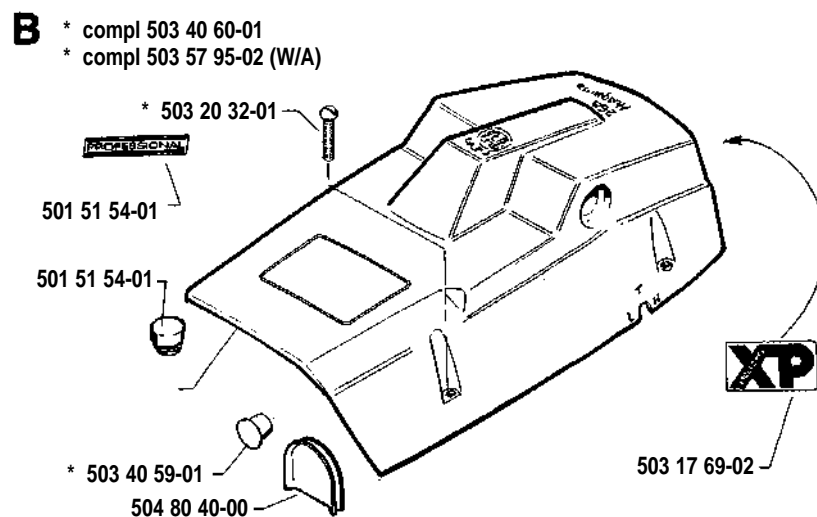
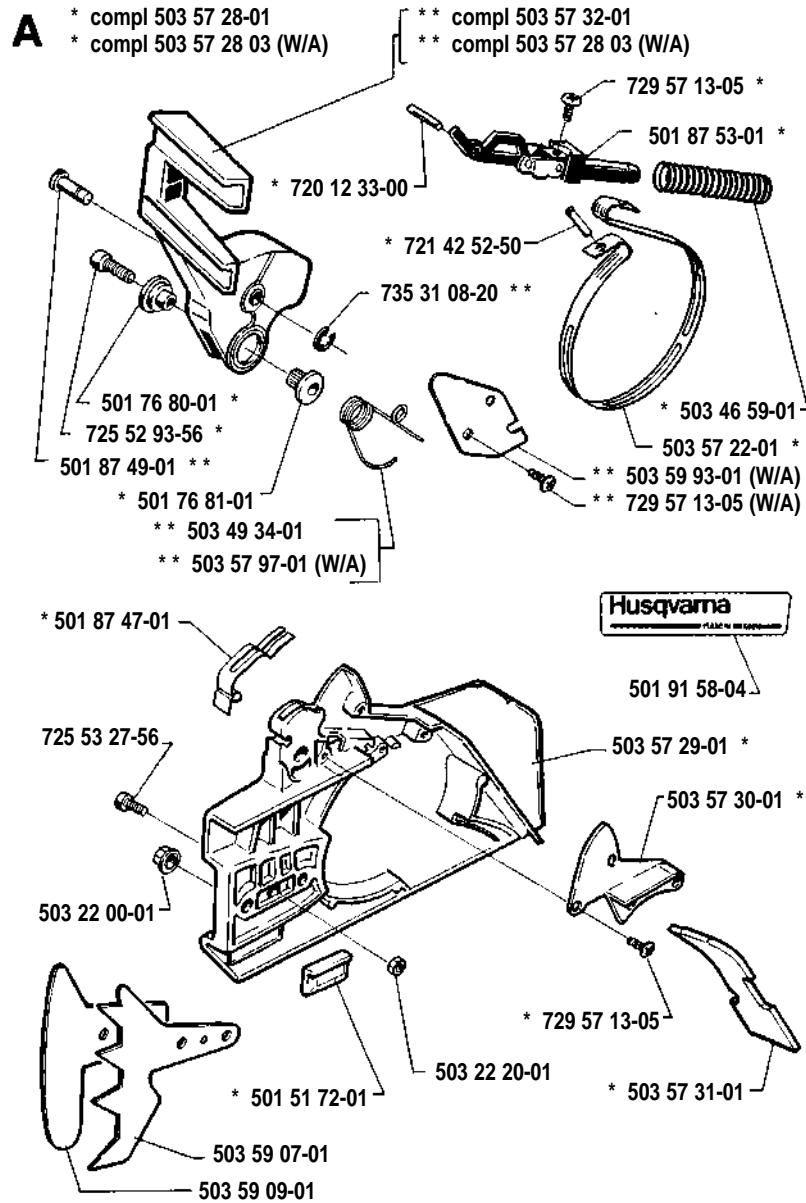
Repuestos

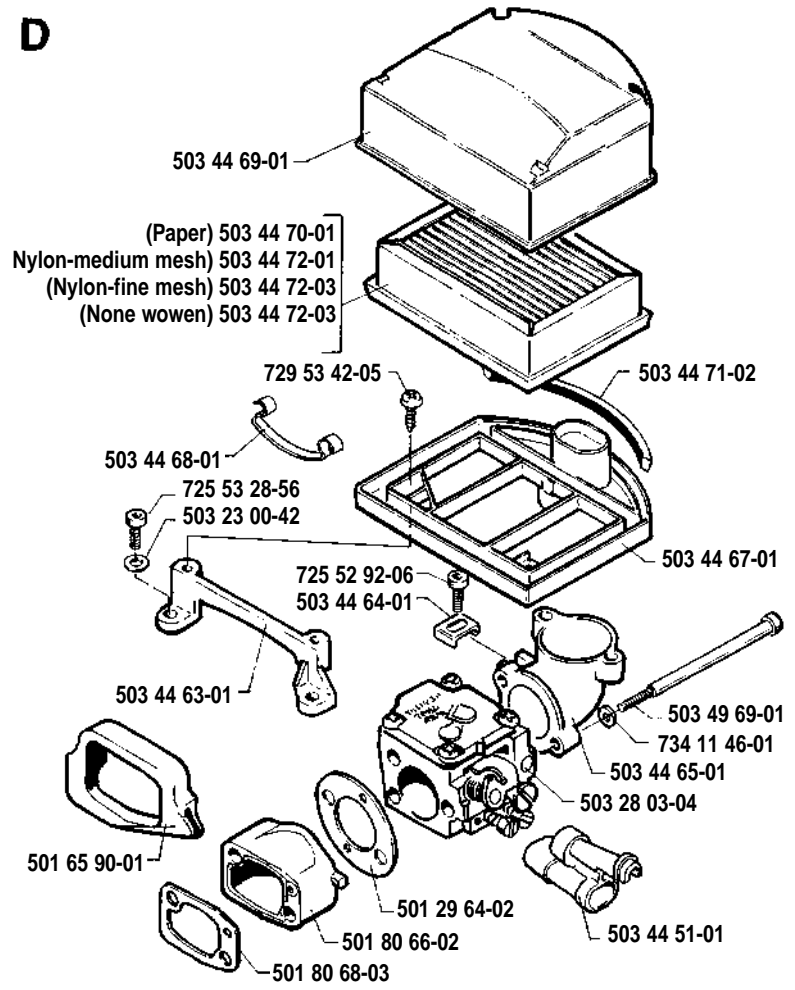
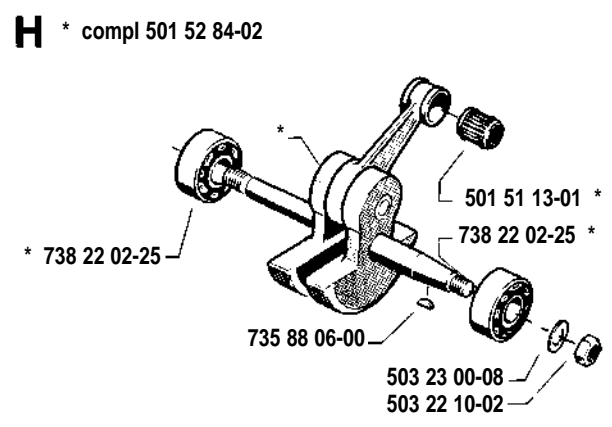
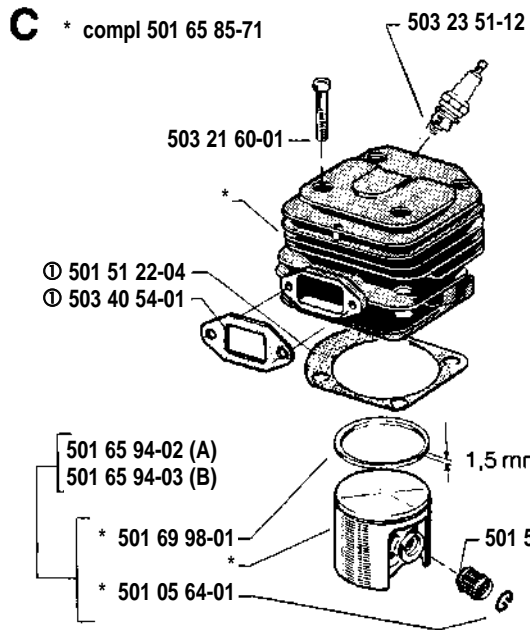
Reservdelar

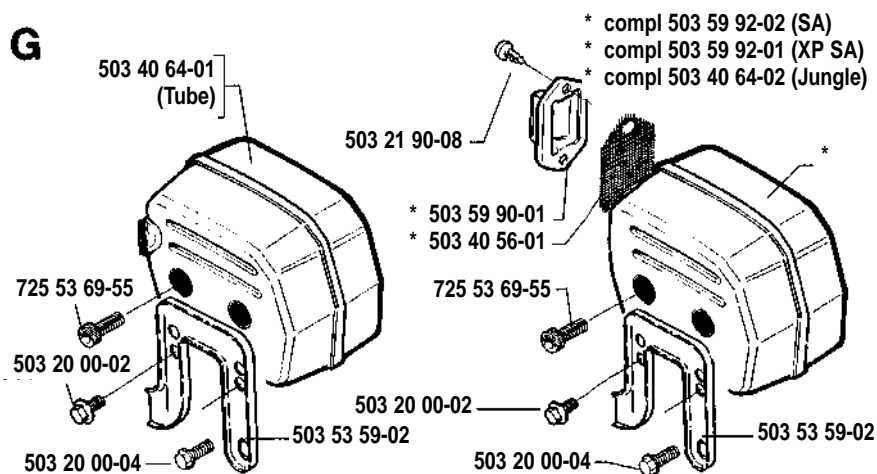
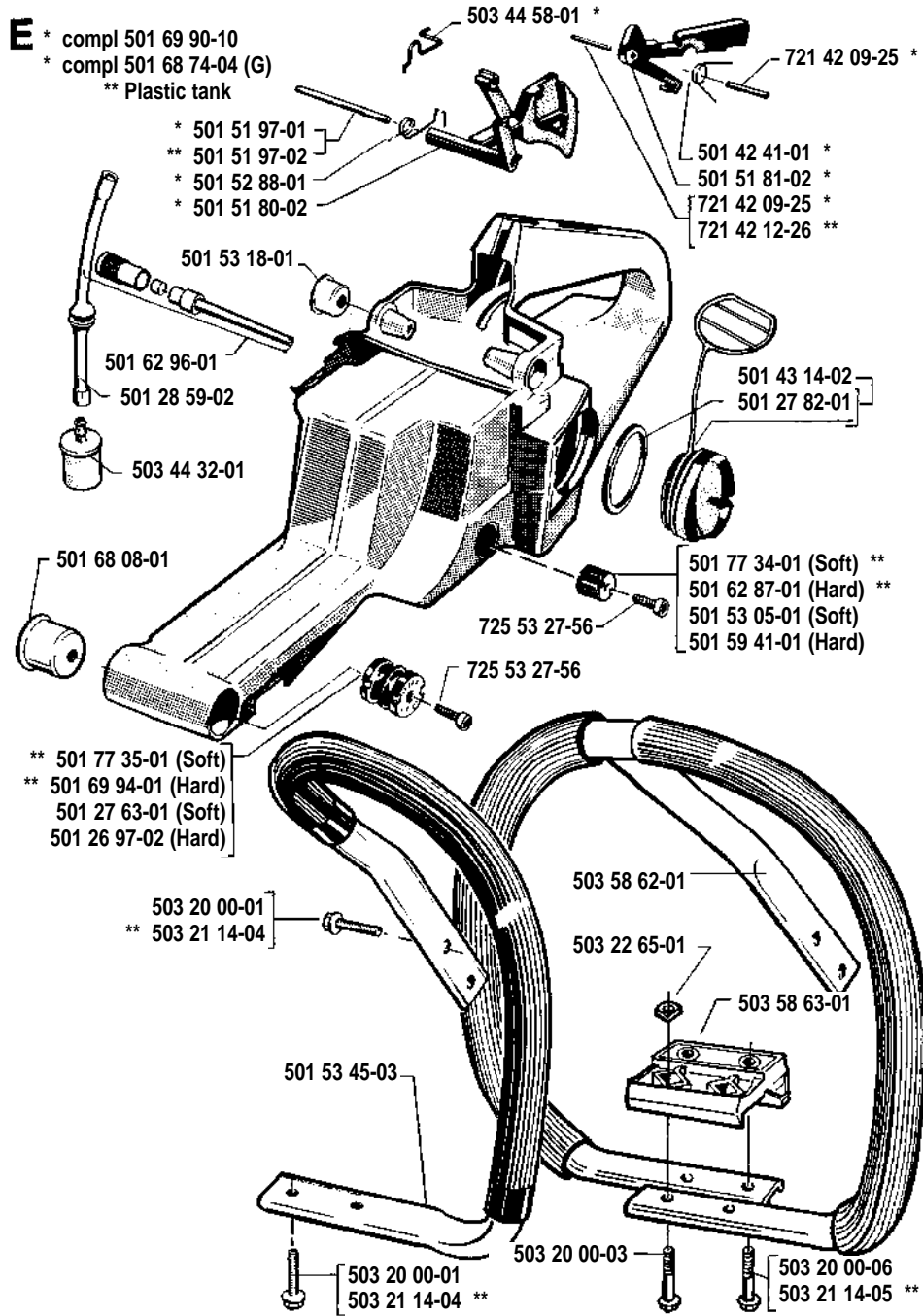
Ref.-No. Teil-Nr. N° de réf. Ref. nr.	Square Viereck Carreau Cuadro Ruta	Remark Vermerk Notes Observ. Anm.	Ref.-No. Teil-Nr. N° de réf. Ref. nr.	Square Viereck Carreau Cuadro Ruta	Remark Vermerk Notes Observ. Anm.	Ref.-Nr Teil-Nr. N° de réf. Ref. nr.	Square Viereck Carreau Cuadro Ruta	Remark Vermerk Notes Observ. Anm.
501 05 64-01	C		501 62 93-05	J	(N)	503 40 64-01	G	
501 08 17-01	J		501 62 96-01	E	(N)	503 40 64-02	G	(N)
501 19 22-01	P		501 65 85-71	C		503 41 92-01	N	
501 20 15-02	K		501 65 90-01	D		503 44 32-01	E	
501 22 03-01	N		501 65 92-01	M		503 44 44-01	M	(N)
501 22 04-01	N		501 65 95-02	C		503 44 50-01	M	
501 22 05-01	N		501 65 94-03	C		503 44 51-01	D	
501 22 08-01	N	(2)	501 67 32-01	J		503 44 57-01	M	
501 22 09-01	N	(2)	501 67 33-02	P		503 44 58-01	E	(N)
501 22 12-01	N	(2)	501 67 35-01	J		503 44 63-01	D	
501 22 13-01	N	(2)	501 67 41-01	L		503 44 64-01	D	
501 22 14-01	N		501 68 08-01	E		503 44 65-01	D	
501 22 15-01	N		501 68 74-04	E	(N)	503 44 67-01	D	
501 22 17-01	N		501 68 89-01	P		503 44 68-01	D	
501 22 20-01	N		501 69 11-01	N		503 44 69-01	D	
501 22 21-01	N		501 69 17-01	P		503 44 70-01	D	
501 22 22-01	N		501 69 69-01	N		503 44 71-02	D	(N)
501 22 24-01	N		501 69 90-10	E	(N)	503 44 72-01	D	
501 22 25-01	N		501 69 94-01	E		503 44 72-02	D	(N)
501 22 30-01	N		501 69 98-01	C		503 44 72-03	D	(N)
501 26 85-01	N		501 76 80-01	A	(N)	503 45 31-01	N	
501 26 90-01	N		501 76 81-01	A	(N)	503 46 59-01	A	(N)
501 26 97-02	N		501 77 34-01	E		503 48 63-01	N	
501 27 13-02	E	(N)	501 77 35-01	E		503 49 03-01	B	
501 27 63-01	J	(N)	501 77 67-05	K	(N)	503 49 34-01	A	(N)
501 27 82-01	E		501 77 68-01	K		503 49 69-01	D	
501 28 59-02	E		501 77 73-02	K	(N)	503 53 32-01	N	(N)
501 28 85-01	L		501 77 74-02	K	(N)	503 53 36-01	N	(N)
501 29 64-02	D	(1)	501 77 78-01	J		503 53 46-71	R	(N)
501 42 41-01	E		501 77 82-02	J		503 53 58-01	M	(N)
501 42 71-01	E		501 77 85-02	L		503 53 59-02	G	(N)
501 43 14-02	E	(N)	501 77 99-01	M		503 56 04-01	L	
501 44 44-01	R		501 79 51-02	J	(N)	503 57 22-01	A	(N)
501 44 45-01	R		501 80 24-02	J		503 57 28-01	A	(N)
501 46 67-01	N		501 80 24-02	D		503 57 28-03	A	(N)
501 48 54-02	J		501 80 66-02	D	(1)	503 57 29-01	A	(N)
501 48 56-01	J		501 80 68-03	M		503 57 30-01	A	(N)
501 49 48-02	N	(2) compl.	501 81 48-01	M		503 57 31-01	A	(N)
501 51 13-01	C, H		501 81 99-01	J		503 57 32-01	A	(N)
501 51 22-04	C	(1)	501 82 17-01	N		503 57 95-02	A	(N)
501 51 25-01	L		501 82 18-01	N		503 57 97-01	A	(N)
501 51 31-01	L		501 82 26-02	N		503 58 09-08	N	(N)
501 51 32-01	L		501 83 15-01	L		503 58 09-08	N	(N)
501 51 33-01	L		501 83 15-02	L		503 58 62-01	E	(N)
501 51 34-01	L		501 83 17-01	L		503 58 63-01	E	(N)
501 51 36-01	L		501 83 18-01	L		503 59 07-01	A	(N)
501 51 37-01	L		501 83 18-01	L		503 59 07-01	A	(N)
501 51 38-01	L		501 83 94-01	M		503 59 08-01	M	(N)
501 51 39-01	L		501 83 98-01	J		503 59 09-01	A	(N)
501 51 40-01	L		501 87 47-01	A	(N)	503 59 90-01	G	(N)
501 51 48-01	L		501 87 49-01	A	(N)	503 59 92-01	G	(N)
501 51 54-01	B		501 87 53-01	A	(N)	503 59 92-02	G	(N)
501 51 72-01	A, M		501 91 14-01	P		503 59 93-01	A	(N)
501 51 80-02	E	(N)	501 91 58-04	A	(N)	503 59 95-01	N	(N)
501 51 81-02	E	(N)	502 01 22-01	N		504 80 40-00	B	(N)
501 51 97-02	E		503 08 54-01	P		505 30 36-61	L	
501 51 99-01	L		503 08 97-02	M	(N)	505 31 66-05	N	(N)
501 52 04-02	K		503 10 24-03	K		506 02 72-01	J	
501 52 26-04	-	(1) compl.	503 17 69-02	B		720 12 33-00	A	(N)
501 52 66-02	J		503 20 00-01	E		720 12 37-50	L	
501 52 78-01	M		503 20 00-02	G	(N)	720 13 07-10	M	
501 52 79-02	M	(N)	503 20 00-03	E	(N)	721 42 03-25	L	
501 52 81-01	H		503 20 04-01	G		721 42 09-25	E	
501 52 84-02	M		503 20 06-01	E		721 42 12-26	E	
501 52 86-01	E		503 20 32-01	B		721 42 52-50	A	
501 52 95-02	K		503 21 60-01	C		723 23 29-85	K	
501 53 05-01	E		503 21 90-08	G	(N)	723 52 24-05	J	
501 53 18-01	E		503 22 00-01	A		725 52 92-06	D, J, L	
501 53 45-03	E	(N)	503 22 10-02	M		725 52 93-56	A	
501 53 45-04	J	(N)	503 22 20-01	A	(N)	725 52 94-55	J	
501 53 59-01	L		503 22 65-01	E	(N)	725 53 27-56	A, E, M	(N)
501 53 71-01	M		503 23 00-01	J	(N)	725 53 28-56	D	
501 53 79-01	M		503 23 00-08	M		725 53 31-55	M	(N)
501 54 41-02	L		503 23 00-10	M	(N)	725 53 37-55	M	
501 55 10-01	M		503 23 00-13	L		725 53 41-55	M	
501 55 14-02	K	(N)	503 23 00-16	L		729 22 19-01	J	
501 55 60-01	K		503 23 00-42	D, J		729 22 75-05	K, M	
501 57 61-01	N		503 23 10-01	L		729 24 48-05	K	
501 59 41-01	E		503 23 43-02	K		729 53 42-05	D	
501 59 74-01	J		503 23 51-12	C	(N)	729 57 13-05	A	(N)
501 59 80-02	P		503 26 02-04	L, M		734 11 46-01	D	(N)
501 60 02-01	M	(N)	503 27 90-04	M		734 48 48-01	L	
501 62 66-02	M		503 28 03-04	D, N	(N)	735 31 07-20	L	
501 62 68-01	M		503 40 54-01	C		735 31 08-20	A	(N)
501 62 87-01	E		503 40 56-01	G		735 88 06-00	H	
			503 40 59-01	B	(N)	738 22 02-25	H	
			503 40 60-01	B		740 42 21-00	L	
			503 40 60-02	B				

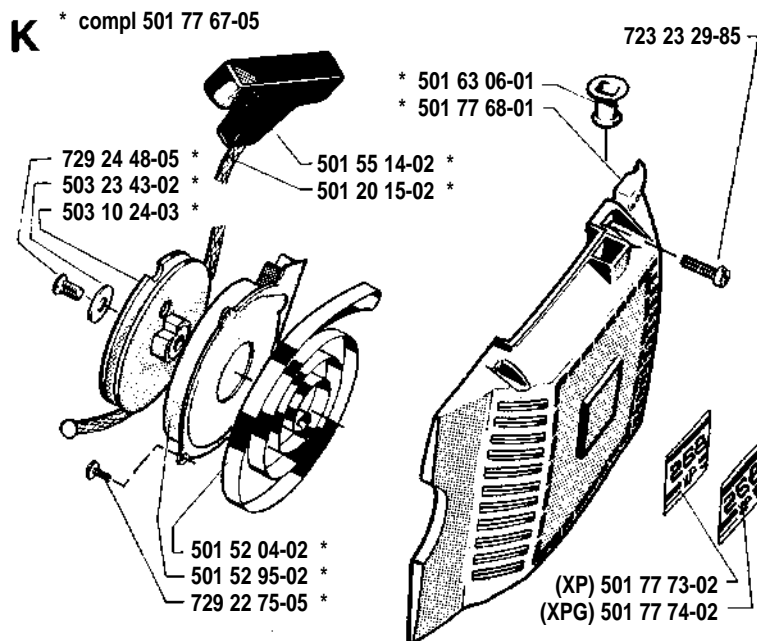
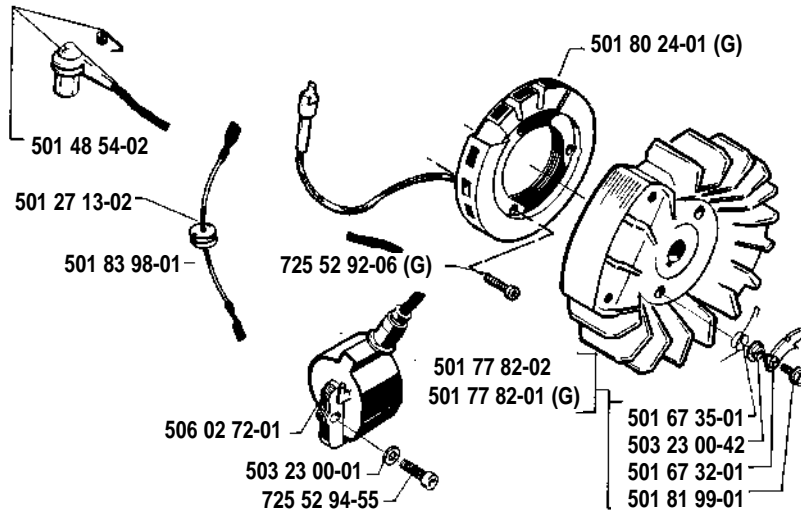
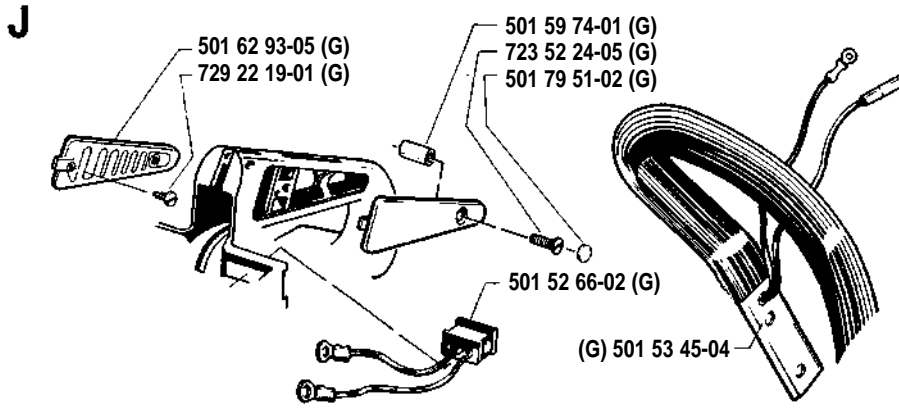
(1) = 501 52 25-04
Set of gaskets
Dichtungssatz
Jeu de joints
Juego de juntas
Packingsatts

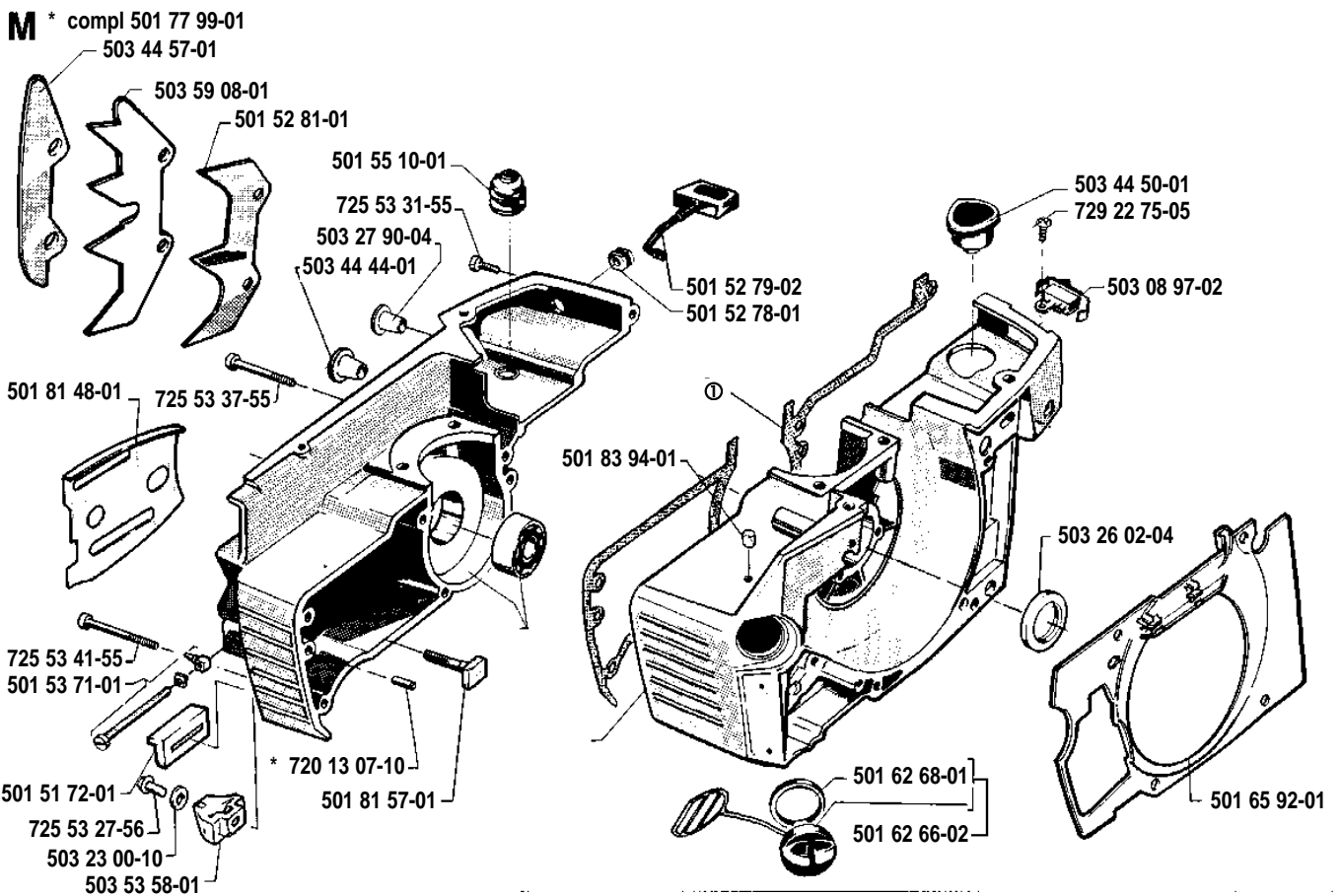
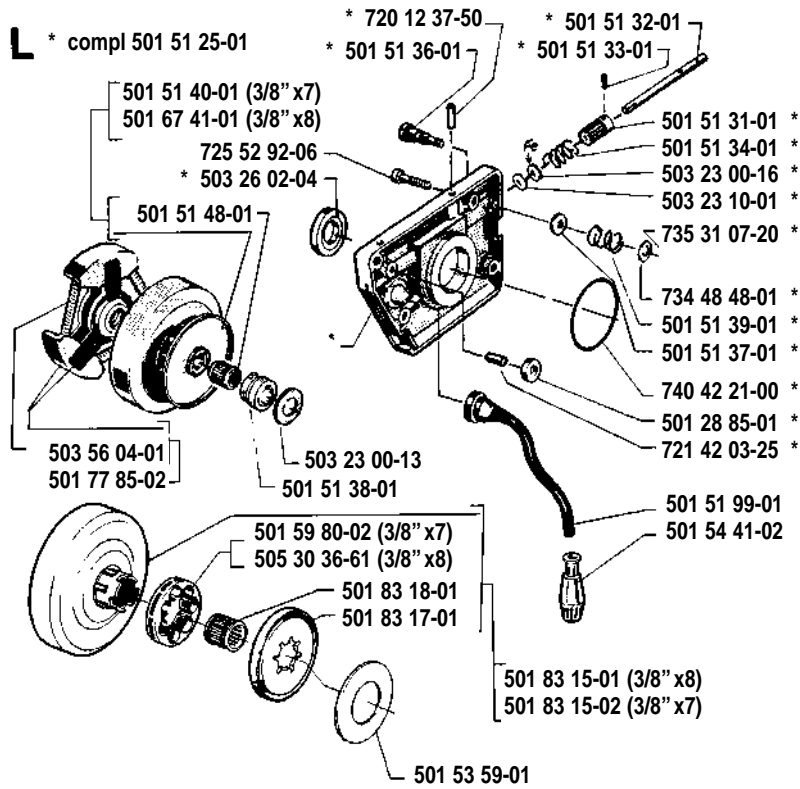
(N) = New part
Neues Teil
Nouvelle pièce
Nueva pieza
Ny det.





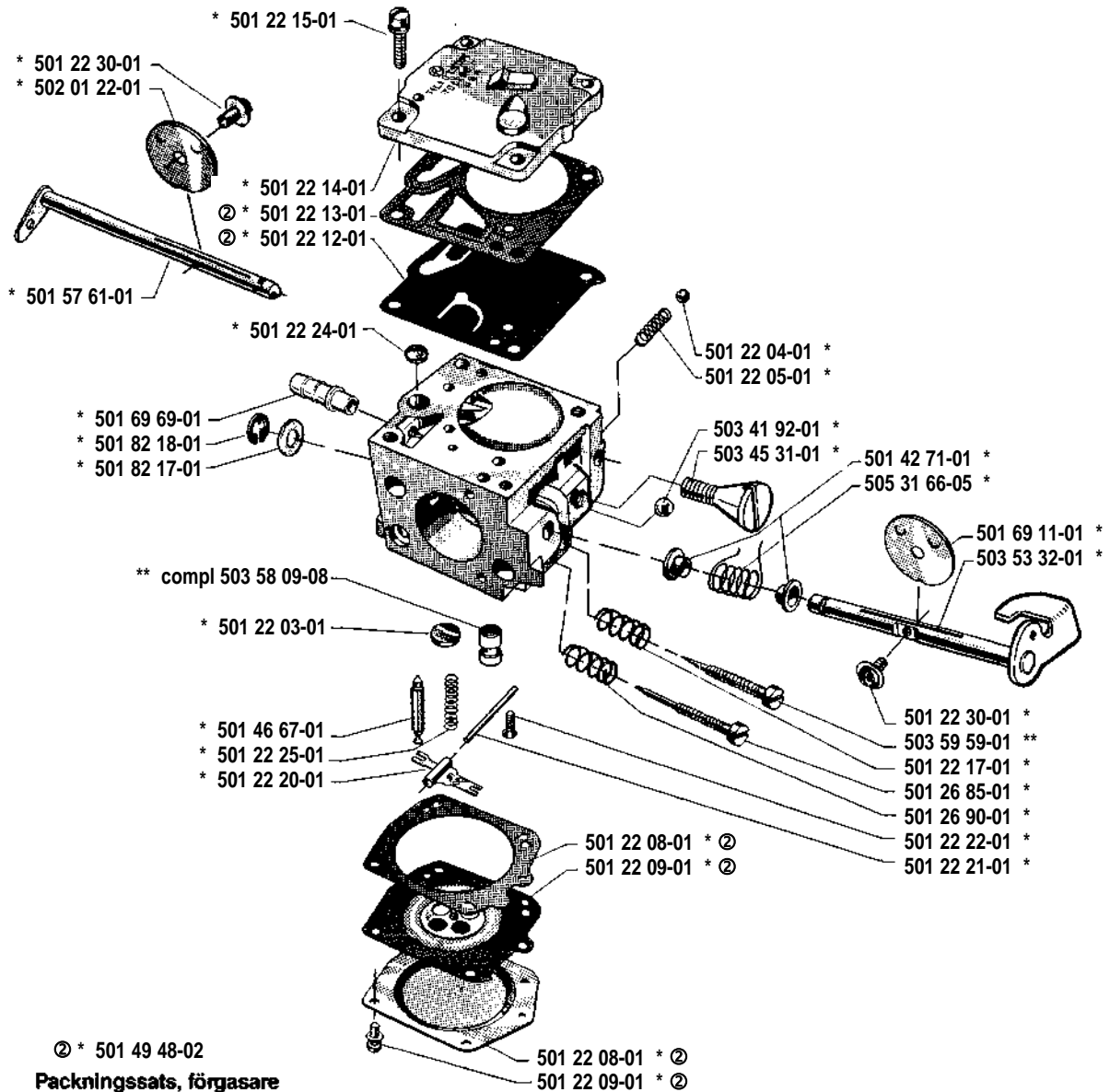






N * compl 503 28 03-04

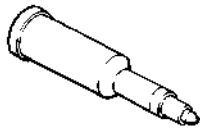
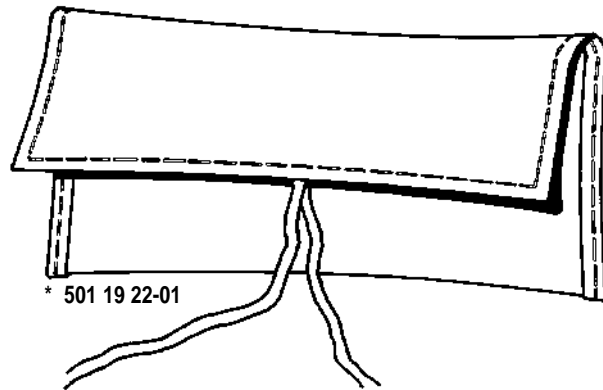
Tillotson HS 234B



⊗ * 501 49 48-02
Packningssats, förgasare
Set of gaskets, carburettor
Dichtungssatz, Vergaser
Jeu de joints, carburateur

P Tillbehör
Accessories
Zubehöre
Accessoires
Accesorios
Pomucky

* compl 501 67 33-02



* 501 91 14-01



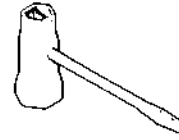
* 503 08 54-01



* 501 60 02-02



* 501 68 89-01



* 501 69 17-01

R Leveras endast som resevdel
Delivery as spare part only
Nur als Ersatzteil lieferbar
Livrabl seulement comme pièce de rechange
Solo como repuesto
Zasilá se jenom jako náhradní díl

