

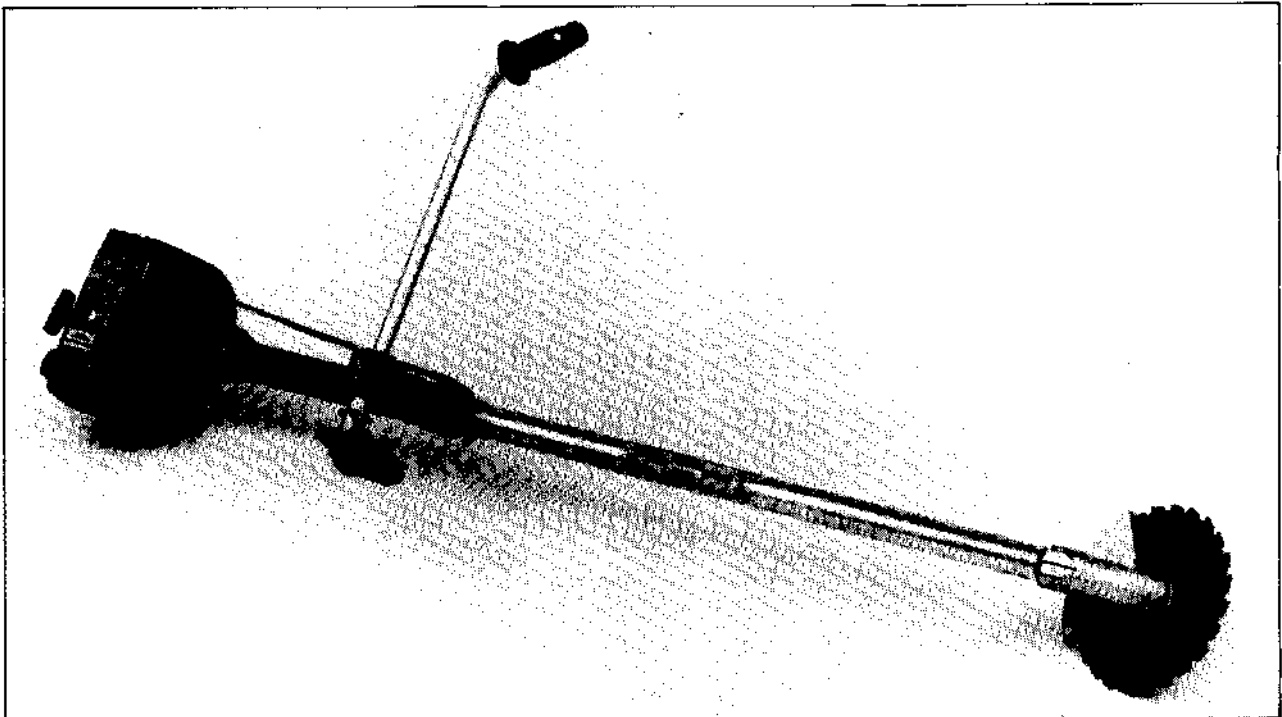




SERVICE 		14
		SX 88.110

165RX



1. 1988

Spare parts

Ersatzteile

Pièces détachées

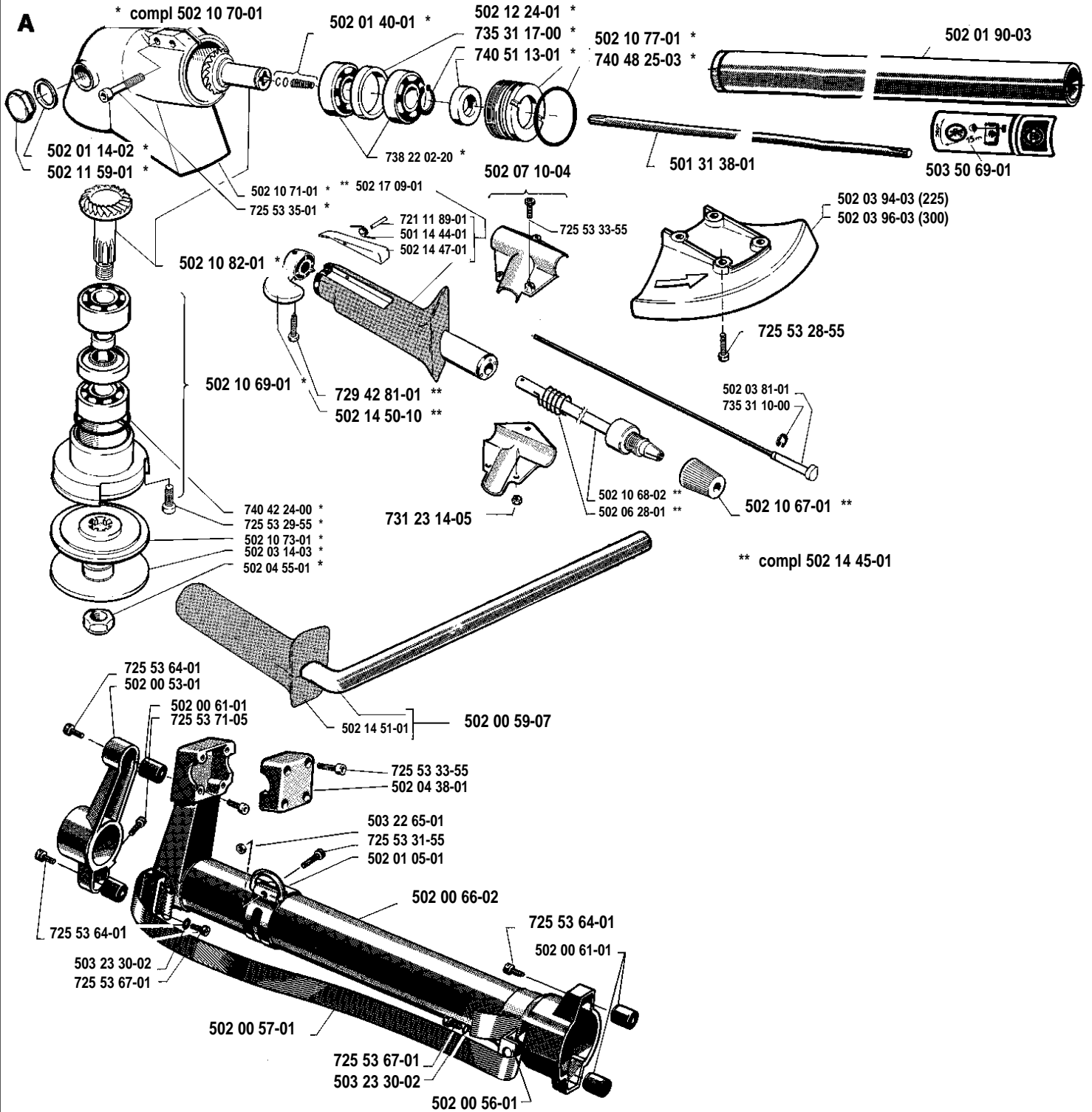
Repuestos

Reservdelar

Ref.-No. Teil-Nr. N° de réf. N° ref. Ref. nr.	Square Viereck Carreau Cuadro Ruta	Remark Vermerk Notes Observ. Anm.	Ref.-No. Teil-Nr. N° de réf. N° ref. Ref. nr.	Square Viereck Carreau Cuadro Ruta	Remark Vermerk Notes Observ. Anm.	Ref.-Nr Teil-Nr. N° de réf. N° ref. Ref. nr.	Square Viereck Carreau Cuadro Ruta	Remark Vermerk Notes Observ. Anm.
112 70 43-02	K		502 00 16-02	G		502 10 70-01	A	
501 05 64-01	B		502 00 20-01	J		502 10 71-01	A	
501 08 17-01	K		502 00 21-02	G		502 10 73-01	A	
501 15 28-01	B, F		502 00 25-02	E		502 10 77-01	A	
501 20 87-01	H		502 00 27-02	D		502 10 82-01	A	
501 21 81-01	L		502 00 49-01	L		502 10 89-01	C	
501 22 00-01	M		502 00 53-01	A		502 11 25-01	D	(N)
501 22 01-01	M		502 00 56-01	A		502 11 59-01	A	
501 22 02-01	M		502 00 57-01	A		502 12 24-01	A	
501 22 03-01	M		502 00 59-07	A		502 14 44-01	A	(N)
501 22 04-01	M		502 00 61-01	A		502 14 45-01	A	(N)
501 22 08-01	M	(2)	502 00 66-02	A		502 14 47-01	A	(N)
501 22 09-01	M	(2)	502 00 68-01	C		502 14 49-01	D	(N)
501 22 10-01	M		502 00 70-01	H		502 14 50-01	A	(N)
501 22 12-01	M	(2)	502 00 72-01	H		502 14 51-01	A	(N)
501 22 13-01	M	(2)	502 00 96-01	H		502 15 49-01	D	(N)
501 22 14-01	M		502 00 97-02	H		502 17 09-01	A	(N)
501 22 15-01	M		502 01 02-01	B		503 20 00-35	K	
501 22 17-01	M		502 01 05-01	A		503 20 40-14	H	
501 22 18-01	M		502 01 14-02	A		503 20 90-04	C	
501 22 19-01	M		502 01 20-01	M		503 22 10-02	K	
501 22 20-01	M		502 01 21-01	M		503 22 62-01	E	
501 22 21-01	M		502 01 22-01	M		503 22 65-01	A	
501 22 22-01	M		502 01 23-01	M		503 23 00-46	C	
501 22 24-01	M		502 01 26-01	E		503 23 30-01	J	
501 22 25-01	M		502 01 29-01	H		503 23 30-02	H, A	
501 22 29-01	M		502 01 36-01	C		503 23 51-12	B	
501 22 30-01	M		502 01 39-01	G		503 26 02-04	J	
501 22 31-01	M		502 01 40-01	A		503 44 32-01	G	
501 22 32-01	M		502 01 76-02	C		503 48 63-01	M	
501 25 10-02	C	(1)	502 01 90-03	A		503 50 69-01	A	
501 25 20-02	D		502 01 98-01	H, L		720 13 07-10	J	
501 25 21-02	B	(1)	502 02 00-01	N		721 11 89-01	A	(N)
501 25 46-01	M		502 02 01-01	N		723 12 22-55	H	
501 26 85-01	M		502 02 06-01	N		725 52 92-55	J	
501 26 89-01	M		502 02 27-01	N		725 52 92-56	K	
501 26 90-01	M		502 02 29-02	N		725 53 28-55	A, B	
501 28 92-01	C		502 02 30-02	N		725 53 29-55	A	
501 28 93-02	B	(1)	502 02 38-01	N		725 53 31-55	J, A	
501 30 13-01	H		502 03 14-03	A		725 53 33-55	B, A	
501 31 01-05	N		502 03 55-03	N		725 53 35-01	L, A	
501 31 04-01	H		502 03 64-01	N		725 53 64-01	A	
501 31 35-01	H		502 03 80-01	H		725 53 67-01	A	
501 31 38-01	A		502 03 81-01	A		725 53 70-55	H	
501 40 21-02	L		502 03 82-01	H		725 53 71-05	A	
501 40 22-01	L		502 03 83-01	H		725 53 74-55	H	
501 40 24-02	L		502 03 84-01	H		725 53 82-05	E	
501 40 27-01	L		502 03 85-01	K		725 53 83-05	E	
501 40 72-01	L		502 03 86-01	G		725 63 67-55	L	
501 40 89-01	L		502 03 94-03	A		728 83 67-05	H	
501 41 78-01	B		502 03 96-03	A		729 42 81-42	A	(N)
501 42 14-01	K		502 04 38-01	A		729 43 32-42	E	
501 46 67-01	M		502 04 55-01	A		731 23 14-05	A	
501 48 54-02	K		502 05 05-03	J		732 21 14-01	C	
501 49 48-02	M		502 05 07-02	J		734 11 36-01	J	
501 51 12-03	B		502 06 28-01	A		734 48 51-01	K	
501 53 93-02	B		502 07 10-04	A		735 11 24-51	H	
501 53 93-04	B		502 10 52-01	C		735 11 36-00	K	
501 55 14-01	L		502 10 54-01	C		735 11 46-50	B	
501 55 61-01	F		502 10 54-02	C		735 31 09-20	N	
501 67 32-01	K		502 10 56-01	C		735 31 10-00	A	
501 67 35-01	K		502 10 57-01	C		735 31 17-00	A	
501 69 76-01	K		502 10 59-01	D		735 88 06-00	F	
501 83 19-01	K		502 10 59-02	D		738 22 02-15	F	
501 83 20-01	K		502 10 64-01	E		738 22 02-20	A	
502 00 05-02	J	(1)	502 10 64-02	E	(N)	740 42 24-00	A	
502 00 12-02	H		502 10 67-01	A		740 48 25-03	A	
502 00 14-01	L		502 10 68-02	A		740 51 13-01	A	
502 00 15-01	L		502 10 69-01	A				

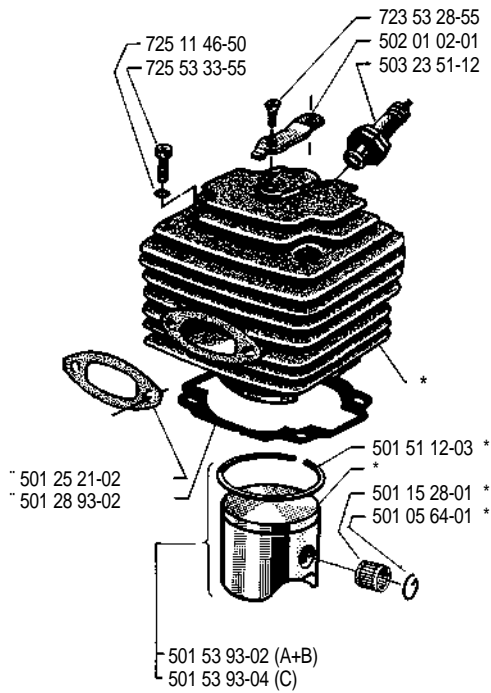
①=502 01 62-01
Set of gaskets
Dichtungssatz
Jeu de joints
Juego de juntas
Packingssatz

(N)= New part
Neues Teil
Nouvelle pièce
Nueva pieza
Ny det.

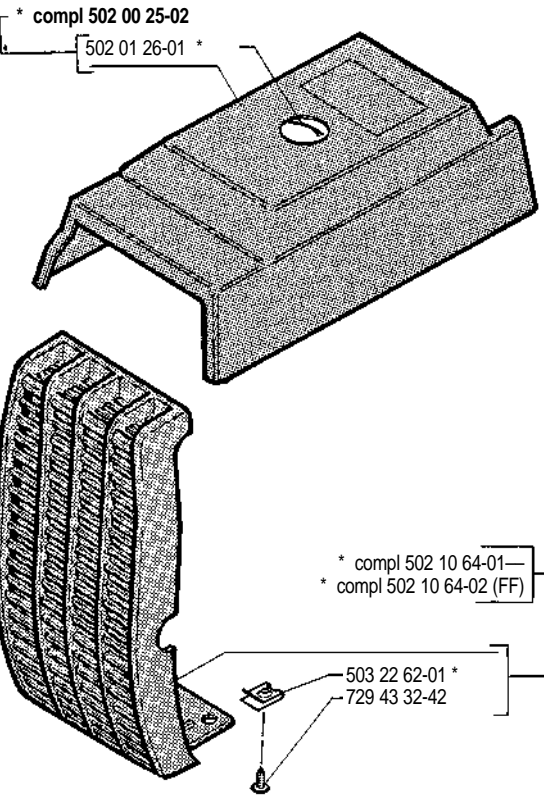


B

Ⓛ* compl 501 47 78-01

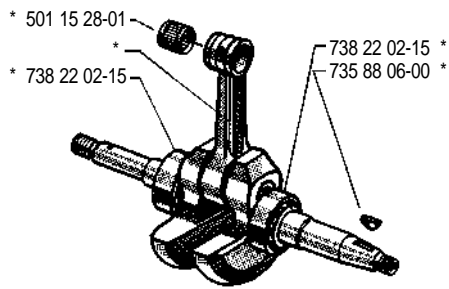


E

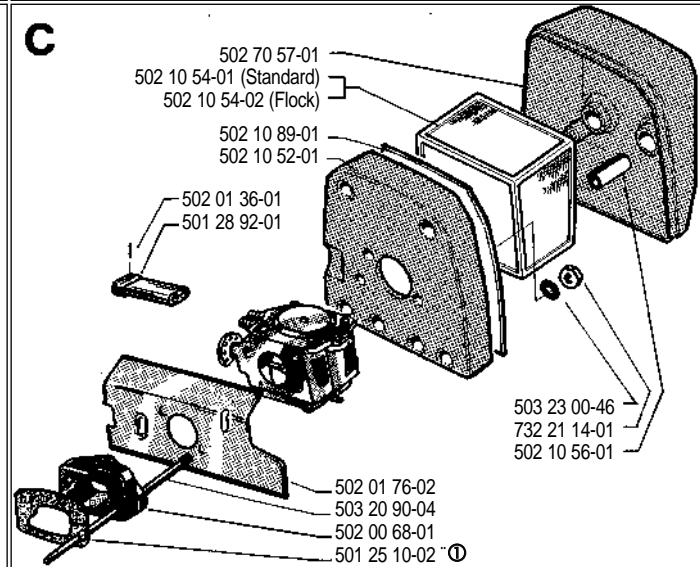


F

* compl 501 55 61-01

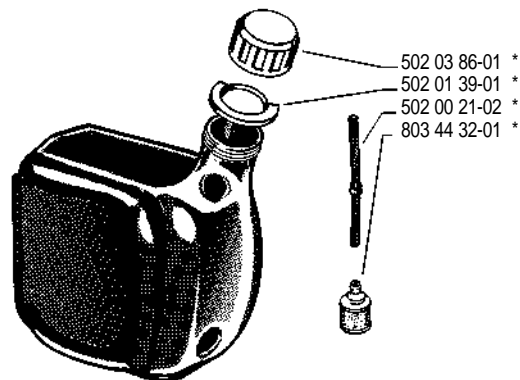


C

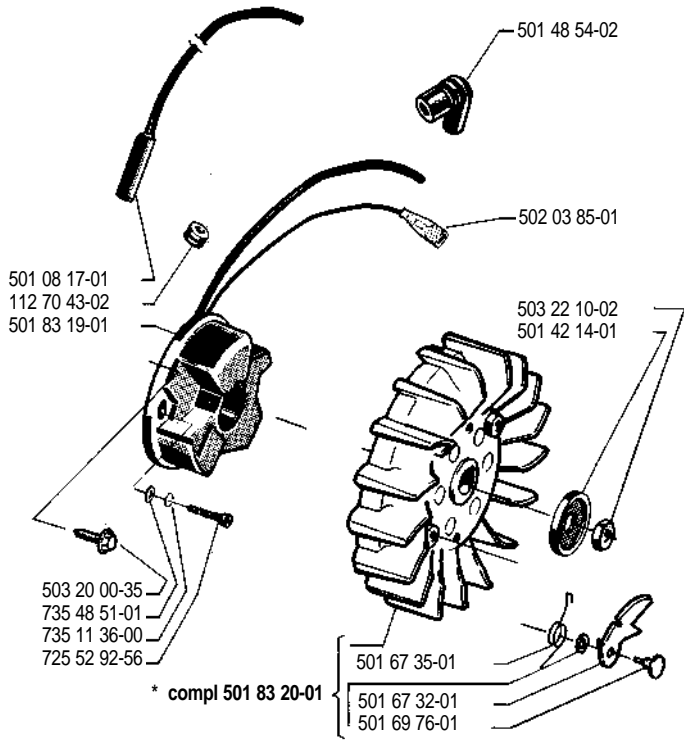


G

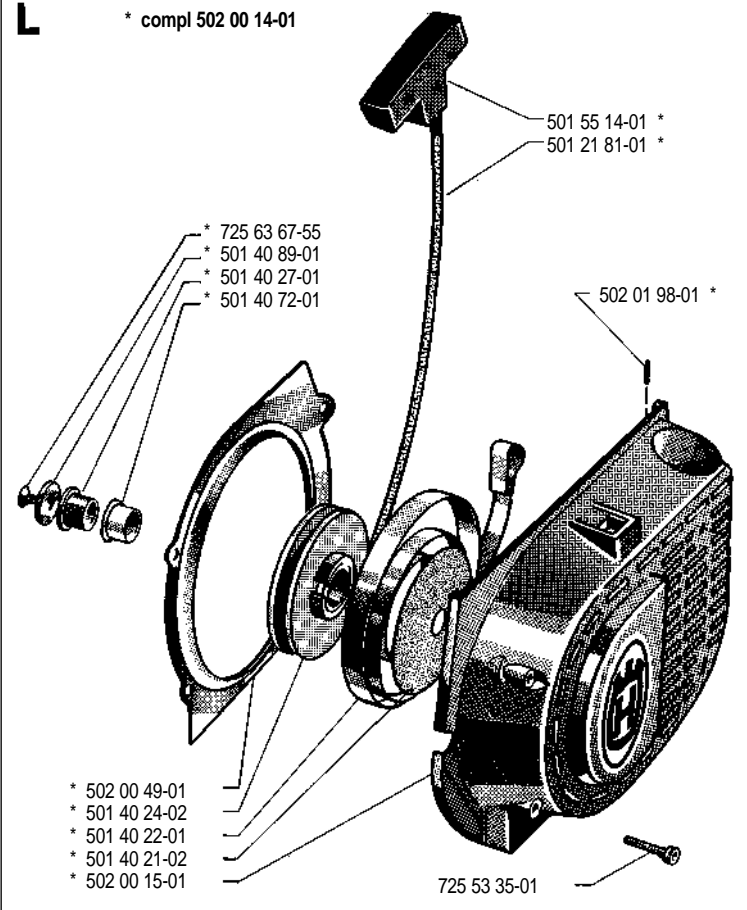
* compl 502 00 16-02



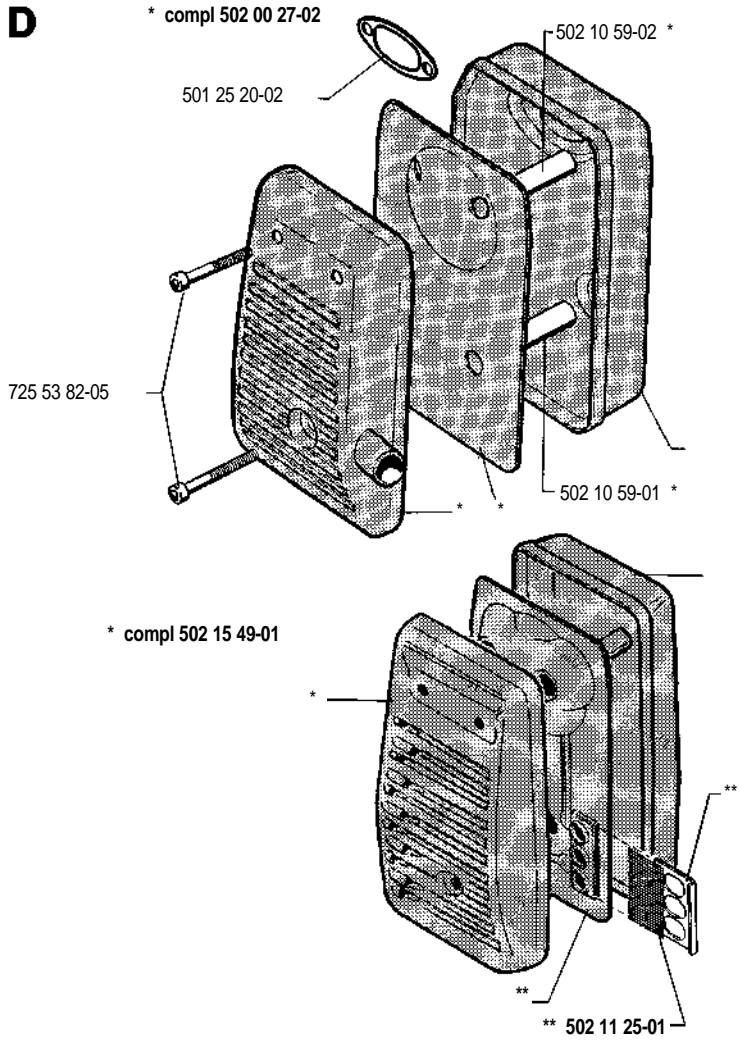
K

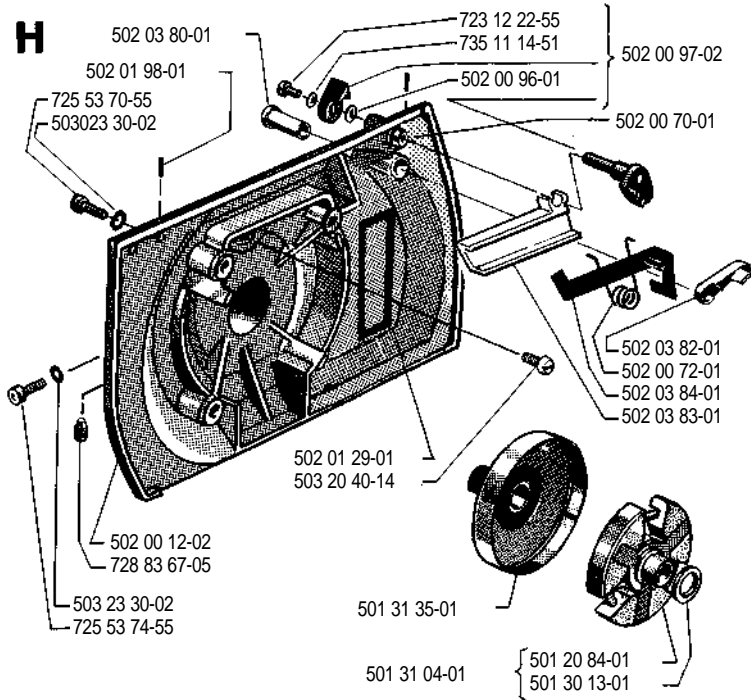


L



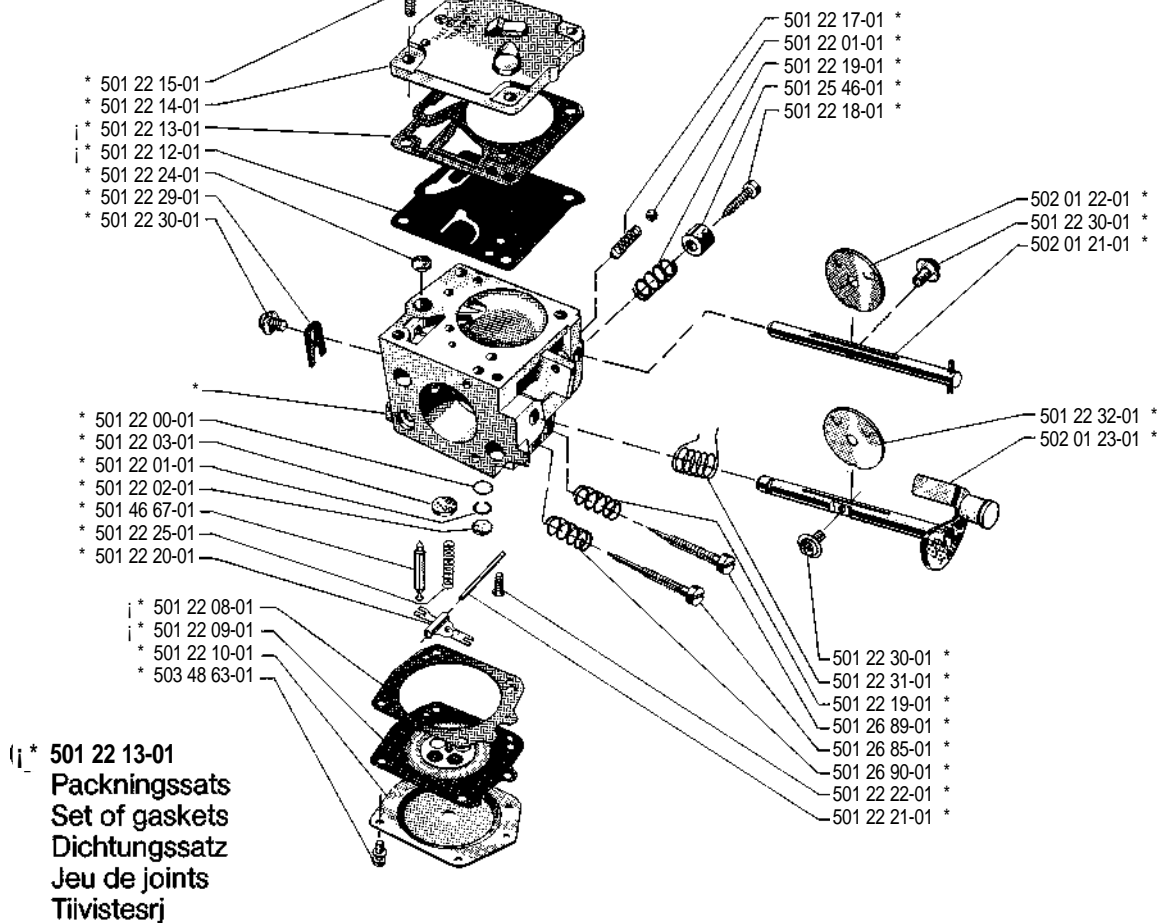
D





M * compl 502 02 00-01

Tillotson HS 121 A



N

* compl 502 02 00-01

**Accessoires
Zubehöre
Accessoires
Accesorios
Tillbehör**

