

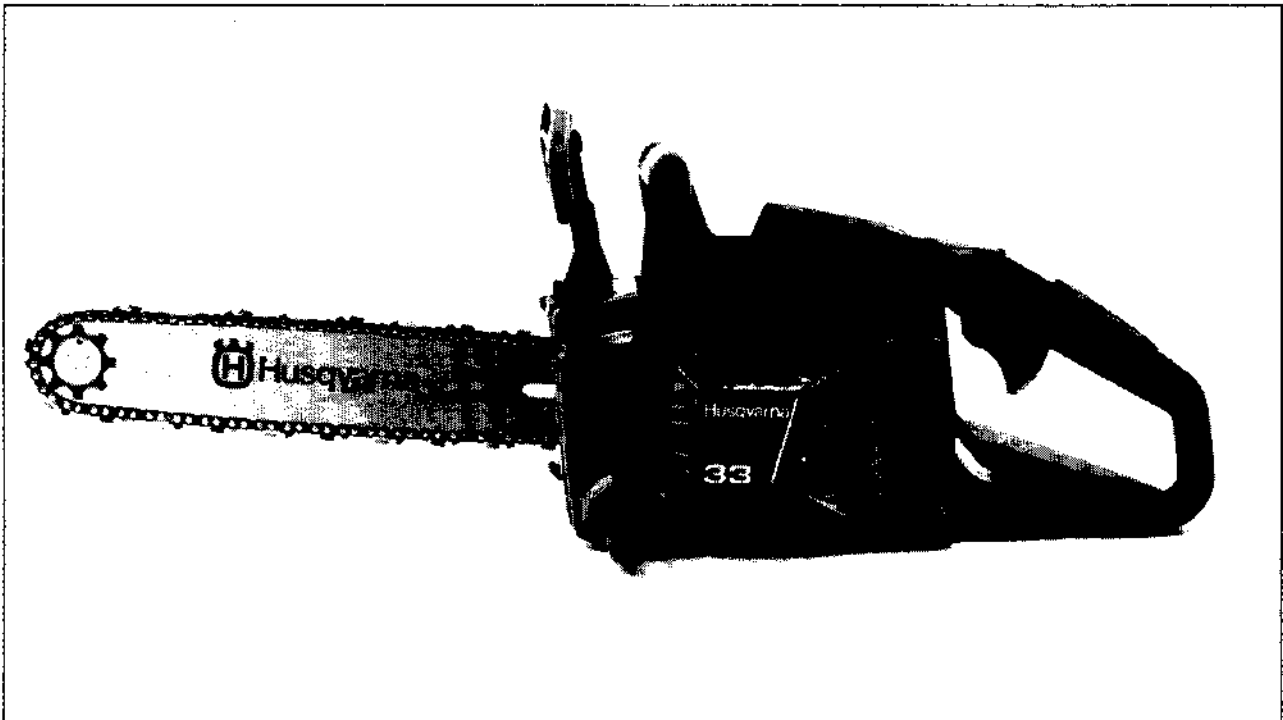




SERVICE 		<b>12</b>
		SX 87.108

# 33



**1. 1987**

**Reservdelar**

**Spare parts**

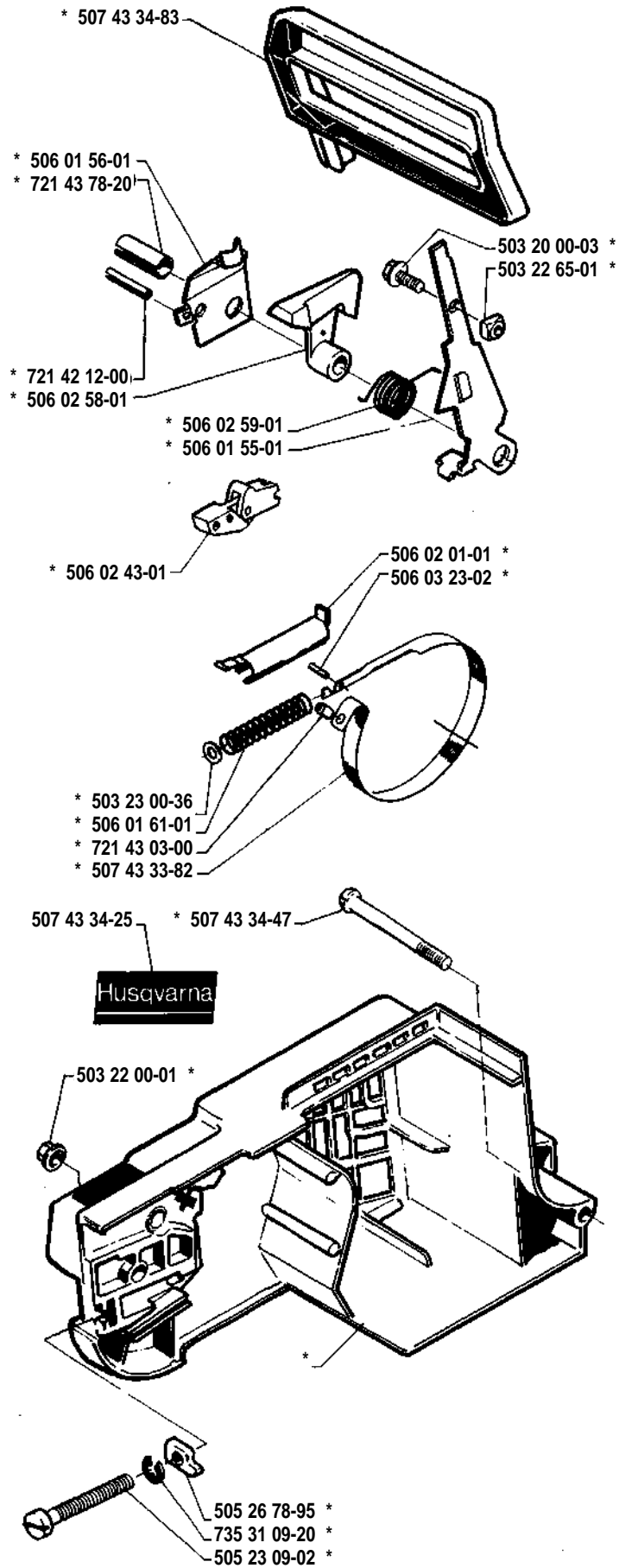
**Ersatzteile**

**Pièces de rechange**

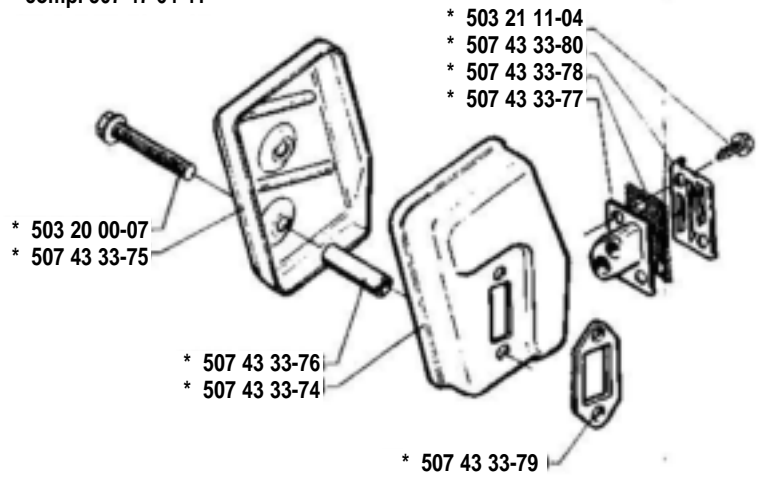
Beställn.-nummer Part number Best. Nr No de commande Varaosä n:ro	Ruta Box Viareck Carreau Index	Anm. Remarks Anm. Notes Huom	Beställn.-nummer Part number Best. Nr No de commande Varaosä n:ro	Ruta Box Viareck Carreau Index	Anm. Remarks Anm. Notes Huom	Beställn.-nummer Part number Best. nr No de commande Varaosä n:ro	Ruta Box Viareck Carreau Index	Anm. Remarks Anm. Notes Huom
501 46 69-01	N		507 10 00-35	F		507 43 33-79	B	<input type="checkbox"/>
501 46 84-01	N		507 10 00-77	K		507 43 33-80	B	
501 55 14-02	K		507 10 00-94	D	<input type="checkbox"/>	507 43 33-81	K	
501 66 78-01	N		507 10 00-95	D	<input type="checkbox"/>	507 43 33-82	A	
501 76 56-02	F		507 10 01-02	H		507 43 33-83	D	
501 81 96-02	F		507 10 01-03	H		507 43 33-85	D	
502 10 21-01	N		507 10 01-11	M		507 43 33-86	F	
502 10 28-01	N		507 10 01-26	F		507 43 33-87	O	
502 10 29-01	N		507 10 01-51	L		507 43 33-93	K	
502 10 35-01	N		507 10 01-59	L		507 43 34-01	E	
502 11 95-01	N		507 10 02-46	L		507 43 34-03	E	
502 11 96-01	N		507 10 05-40	L		507 43 34-05	F	
502 11 97-01	N		507 10 05-73	K		507 43 34-08	K	
503 09 83-01	J		507 10 10-72	K		507 43 34-11	E	
503 20 00-03	A, F, K		507 10 10-74	K		507 43 34-24	K	
503 20 00-07	B		507 10 16-01	H		507 43 34-25	A	
503 20 00-11	C		507 12 30-10	L		507 43 34-42	D	
503 20 00-13	C		507 12 35-10	J		507 43 34-44	D	
503 21 11-04	B		507 42 92-59	G		507 43 34-45	J	
503 21 18-01	E, K		507 43 29-40	G	<input type="checkbox"/>	507 43 34-46	J	
503 22 00-01	A		507 43 29-44	G		507 43 34-47	A	
503 22 65-01	A, F, E		507 43 29-48	G		507 43 34-49	G	
503 23 00-36	A		507 43 30-48	E		507 43 34-50	G	
503 23 51-08	J		507 43 30-60	F		507 43 34-59	K	
503 44 18-02	E		507 43 33-38	H		507 43 34-83	A	
503 49 56-02	E		507 43 33-39	H		507 43 35-36	E	
504 21 00-49	N		507 43 33-48	G		507 43 35-41	E	
504 21 00-50	N		507 43 33-56	J		507 47 50-58	F	
505 23 09-02	A		507 43 33-57	J		507 47 58-38	G	
505 26 78-95	A		507 43 33-61	H		507 47 64-18	M	
505 31 67-54	N		507 43 33-63	C	<input type="checkbox"/>	507 47 64-33	C	
505 31 67-59	N		507 43 33-64	D, N		507 47 64-34	L	
505 52 01-10	N		507 43 33-65	D		507 47 64-36	M	
506 01 46-01	F, E		507 43 33-66	D		507 47 64-39	N	
506 01 55-01	A		507 43 33-67	D		507 47 64-41	B	
506 01 56-01	A		507 43 33-68	J		507 47 64-50	A	
506 01 61-01	A		507 43 33-69	J		507 47 64-58	F	
506 02 01-01	A		507 43 33-70	J		507 47 64-60	D	
506 02 43-01	A		507 43 33-72	F		507 52 09-00	J	
506 02 58-01	A		507 43 33-73	F	<input type="checkbox"/>	507 61 09-02	J	
506 02 59-01	A		507 43 33-74	B		721 42 12-00	A	
506 03 23-02	A		507 43 33-75	B		721 43 03-00	A	
507 10 00-25	M		507 43 33-76	B		721 43 78-20	A	
507 10 00-26	M		507 43 33-77	B		735 31 09-20	A	
507 10 00-27	M		507 43 33-78	B				

= 507 47 64-39  
 Packingsats  
 Set of gaskets  
 Dichtungssatz  
 Jeu de joints  
 Juego de juntas

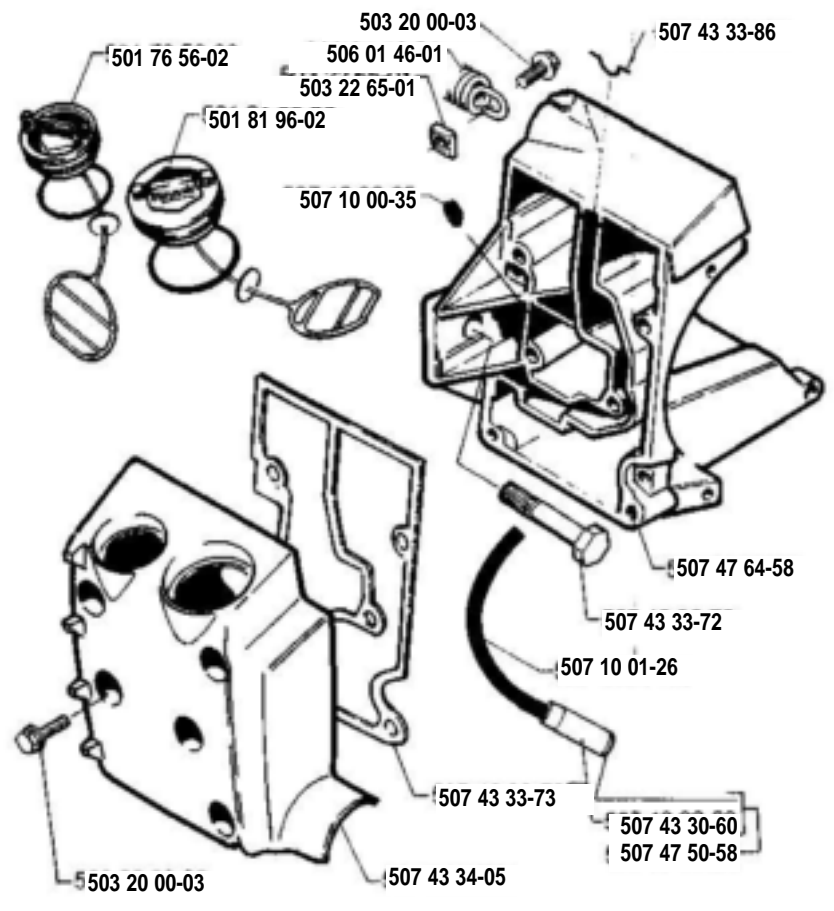
**A** \* compl 507 47 64-50



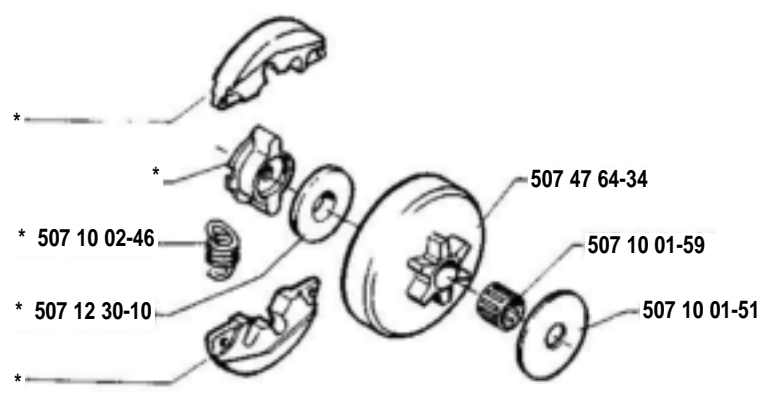
**B** \* compl 507 47 64-41



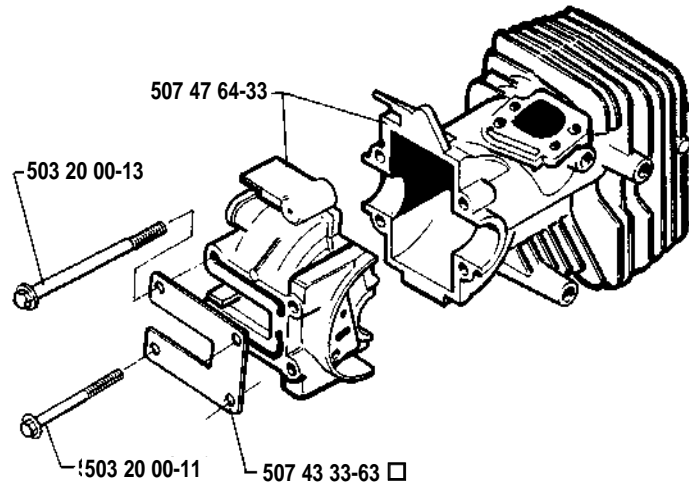
**F**



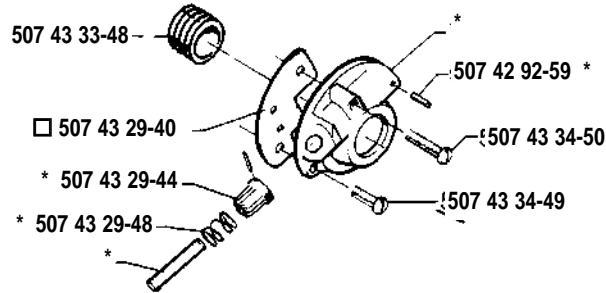
**L** \* compl 507 10 05-40



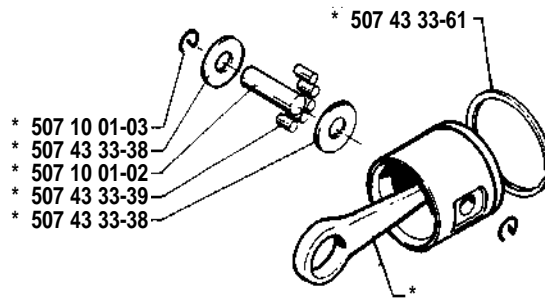
**C**



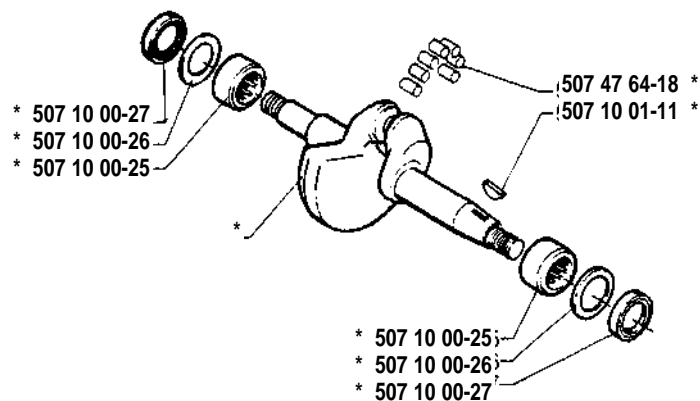
**G** \* compl 507 47 58-38



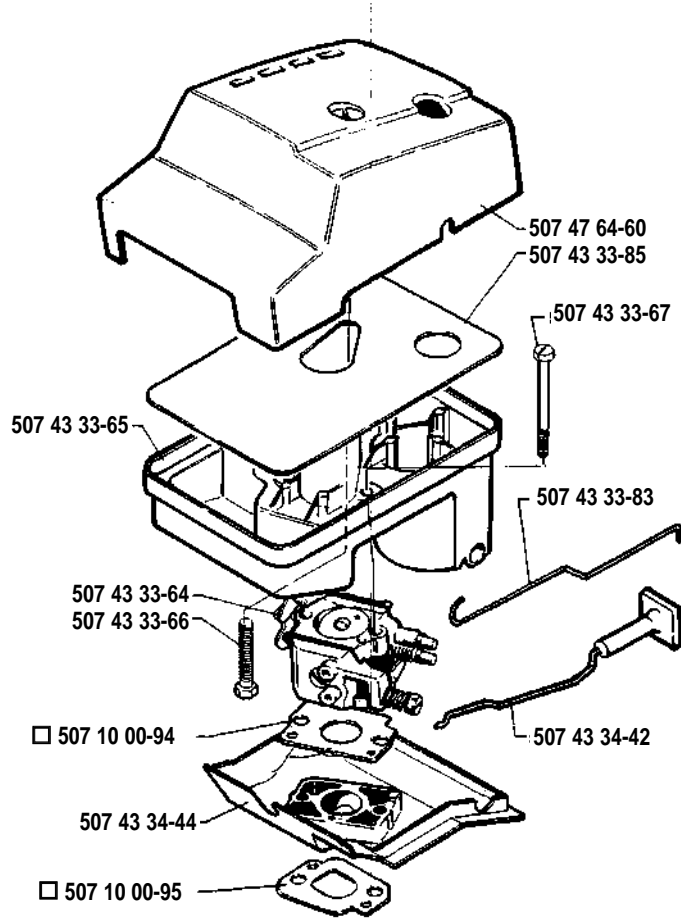
**H** \* compl 507 10 16-01



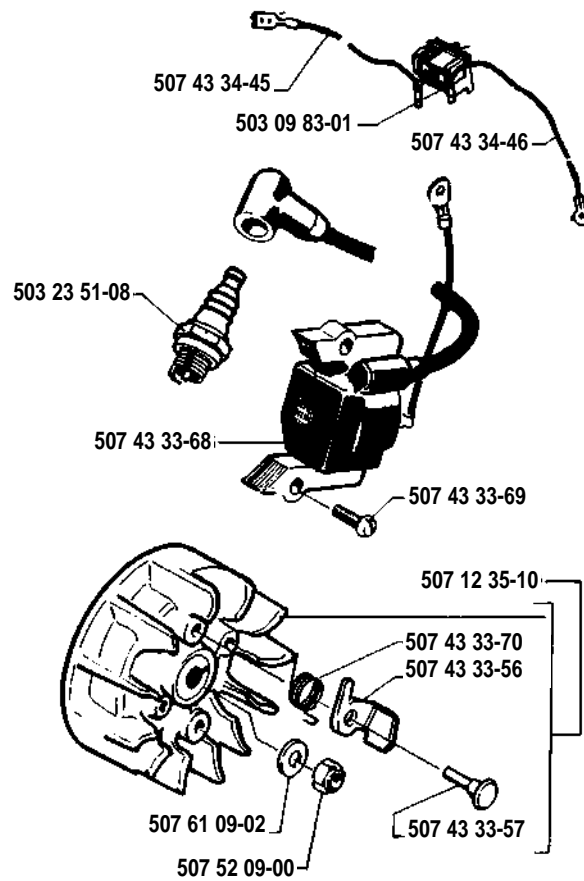
**M** \* compl 507 47 64-36



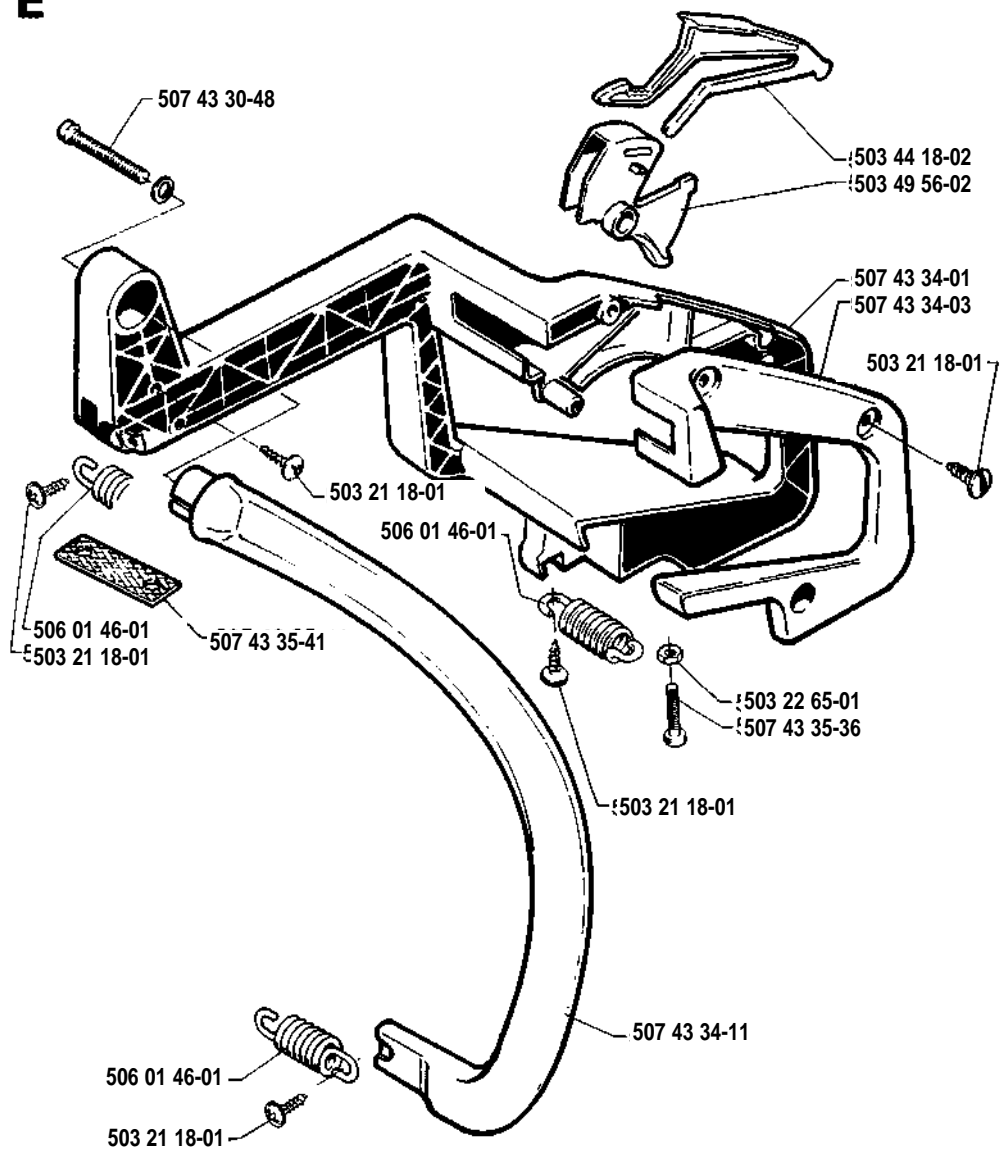
**D**



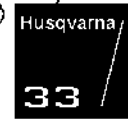
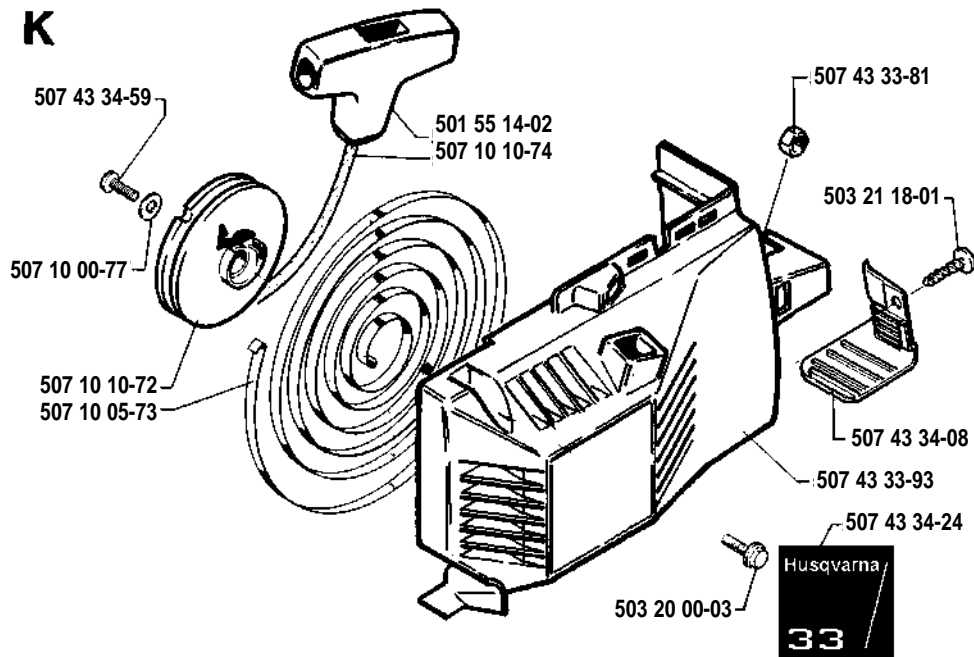
**J**



**E**

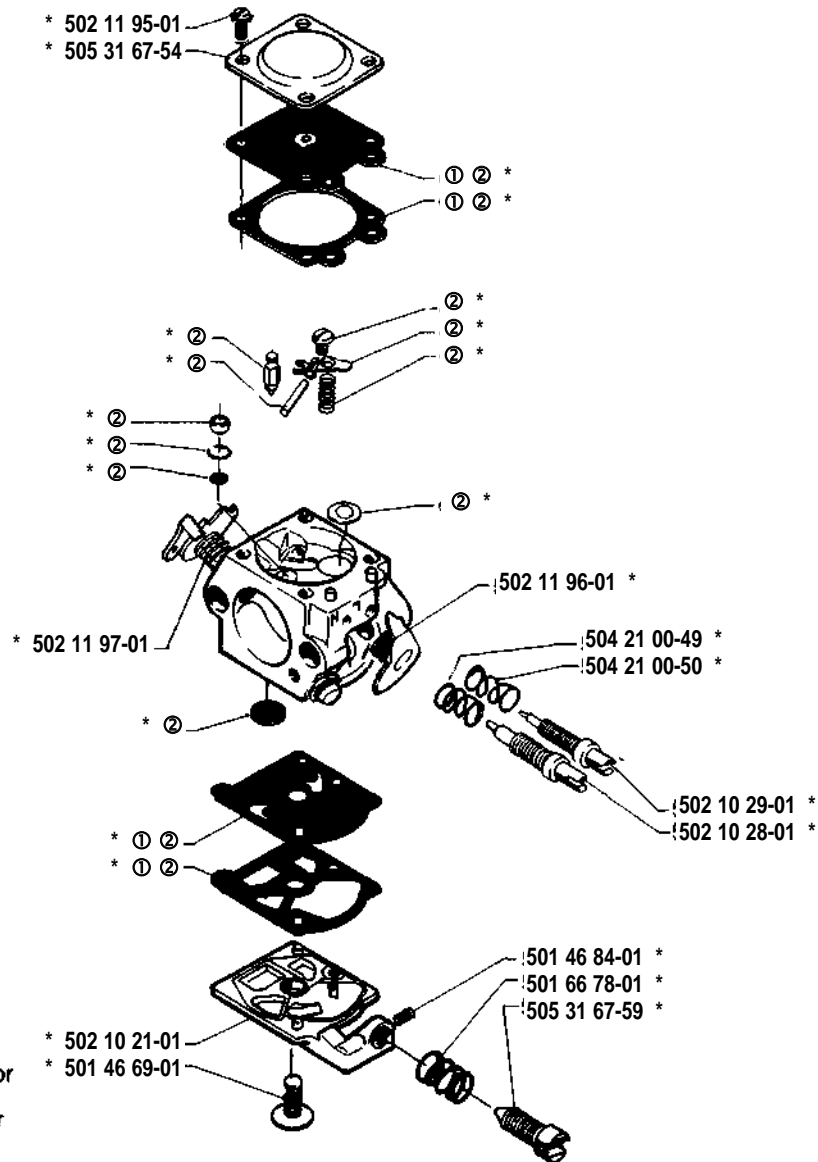


**K**



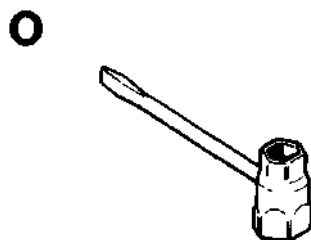
**N** \* compl 507 43 33-64

**Walbro WT 67**



① 502 10 35-01  
Packningssats, förgasare  
Set of gaskets, carburettor  
Dichtungssatz, vergaser  
Jeu de joints, carburateur

② 507 47 64-39  
Rep.sats  
Repair kit  
Reparatursatz  
Jeu de réparation  
Juego de reparacion



507 43 33-87