

For Parts Call 606-678-9623 or 606-561-4983



**5,000 Watt Generator
BM10500 Series
Replacement Parts List**

**Générateur de 5,000 watts
Série BM10500
Lista de piezas de repuesto**

**Generador 5000 Watts
Serie BM10500
Lista de piezas de repuesto**

OWT INDUSTRIES, INC.

P.O. Box 35, Highway 8

Pickens, SC 29671

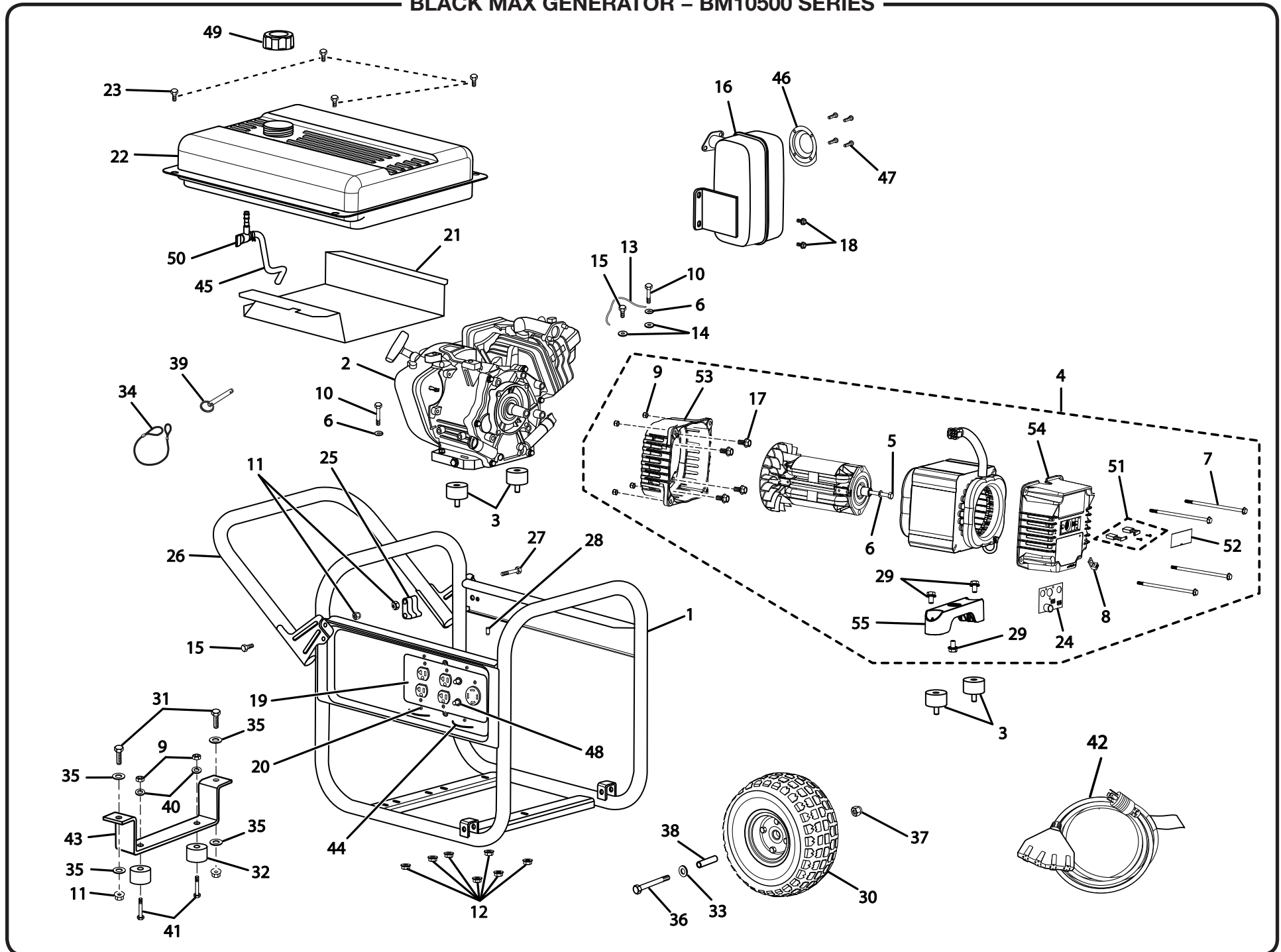
1-800-726-5760

987000-526

10-30-08 (REV:00)

www.mymowerparts.com

BLACK MAX GENERATOR - BM10500 SERIES



BLACK MAX GENERATOR – BM10500 SERIES

The model number will be found on a plate attached to the engine. Always mention the model number in all correspondence regarding your **GENERATOR** or when ordering replacement parts.

PARTS LIST

KEY NO.	PART NUMBER	DESCRIPTION	QTY.	KEY NO.	PART NUMBER	DESCRIPTION	QTY.
1	310222010	Frame Assembly	1	37	678457003	Lock Nut (3/8-16).....	2
2	Note A	Engine (Subaru OHC)	1	38	678672002	Spacer (.38 ID).....	2
3	570356001	Isolator.....	4	39	310712001	Handle Lock Pin	1
4	310227009	Generator Head Assembly (Inc. Key Nos. 7, 9, 24 and 51-55)	1	40	638387002	Washer (1/4 in.).....	2
5	661557006	Bolt (5/16-24 x 6-5/8 in., Hex Hd.).....	1	41	661503003	Bolt (1/4-20 x 1-1/2 in.).....	2
6	638678002	Lock Washer (5/16 in.).....	3	42	290426001	Extension Cord (25 foot, 20 amp).....	1
7	660869006	Bolt (1/4-20 x 6 in., Hex Hd.).....	4	43	638709001	Frame Support.....	1
8	638703001	Ground Lug.....	1	44	678655001	Cord Retainer.....	2
9	678016006	Lock Nut (1/4-20).....	6	45	310725004	Fuel Line Assembly	1
10	660591006	Bolt (5/16-18 x 1-1/2 in.).....	2	46	638147003	Spark Arrester Screen	1
11	678457004	Lock Nut (5/16-18).....	4	47	661306001	Screw (8-32 x 3/8 in.).....	4
12	678145002	Flange Nut (5/16-18).....	7	48	780351002	Circuit Breaker (25 amp).....	2
13	290404001	Ground Wire Assembly	1	49	310720002	Fuel Cap	1
14	638704001	Washer (5/16 in.) External Star	2	50	519711001	Fuel Shut Off Valve with Filter	1
15	661502005	Bolt (5/16-18 x 3/4 in., Hex. Hd.).....	2	51	308445002	Brush Assembly Kit	2
16	309322004	Muffler	1	52	519785002	Brush Cover.....	1
17	660596003	Bolt (3/8-16 x 3/4 in.).....	4	53	640331001	Adapter Housing.....	1
18	661557007	Bolt (5/16-24 x 5/8 in.).....	2	54	290442001	End Bell Assembly (Inc. Key Nos. 24 and 51-52).....	1
19	678674001	Wire Panel.....	1	55	519845001	Bracket	1
20	661305002	Screw (6-19 x 1/2 in.).....	4	Not Shown:			
21	638497004	Heat Shield	1		940819002	Cord Warning Label.....	1
22	310711031	Fuel Tank Assembly	1		961030005	Caution/Danger Hang Tag	1
23	660597003	Screw (#10 x 1 in.)	4		940707008	Large Danger Label	1
24	290443001	Rectifier.....	1		940974007	Risk of Fire Danger Label	1
25	519789001	Handle Lock Bracket	1		940513005	Ground Label.....	1
26	310224010	Handle Assembly.....	1		940513008	Ground Warning Label.....	1
27	660591004	Bolt (5/16-18 x 2-1/4 in.).....	1		940680021	Hot Surface Label.....	1
28	570364001	Rubber Cap	1		940514005	Lock Pin Label	1
29	661557008	Bolt (5/16-24 x 5/8 in.).....	3		940705045	Logo Label.....	1
30	310223002	Wheel	2		940708007	Engine Lubricant Label.....	1
31	660599001	Bolt (5/16-18 x 1 in.).....	2		940617031	Quick Start Label.....	1
32	638706001	Rubber Foot.....	2		940617032	Starting Label	1
33	638386003	Washer (3/8 in.).....	2		900906013	Lubricant (SAE 10W30).....	1
34	310715001	Lanyard.....	1		987000525	Operator's Manual	1
35	638675004	Washer (5/16 in.).....	4				
36	661558002	Bolt (3/8-16 x 4-1/4 in.).....	2				

⚠ WARNING:

To avoid possible personal injury or equipment damage, a registered electrician or an authorized service representative should perform installation and all service. Under no circumstances should an unqualified person attempt to wire into a utility circuit.

NOTE A: Techtronic Industries North America, Inc., will not provide engines as replacement parts. Engines are covered through the engine manufacturer's warranty. Consult the accompanying engine manual or contact our service department for assistance.

GÉNÉRATEUR DE BLACK MAX – SÉRIE BM10500

Le numéro de modèle se trouve sur une plaquette fixée sur le boîtier du moteur. Ne jamais oublier de mentionner le numéro de modèle dans toute correspondance concernant le **GÉNÉRATEUR** ou lors de la commande de pièces détachées.

LISTE DES PIÈCES

NO. DE RÉF.	NO. DE PIÈCE	DESCRIPTION	QTÉ.	NO. DE RÉF.	NO. DE PIÈCE	DESCRIPTION	QTÉ.
1	310222010	Nervure de renfort.....	1	36	661558002	Boulon (3/8-16 x 4-1/4 po).....	2
2	Note A	Moteur (Subaru OHC).....	1	37	678457003	Écrou frein (3/8-16).....	2
3	570356001	Sectionneur.....	4	38	678672002	Écarteur (0,38 ID).....	2
4	310227009	Ensemble moteur de la génératrice (incl. pièces no. 7, 9, 24 et 51 à 55).....	1	39	310712001	Goupille de blocage de la poignée.....	1
5	661557006	Boulon (5/16-24 x 6-5/8 po, tête hex).....	1	40	638387002	Rondelle (1/4 po).....	2
6	638678002	Rondelle frein (5/16 po).....	3	41	661503003	Boulon (1/4-20 x 1-1/2 po).....	2
7	660869006	Boulon (1/4-20 x 6 in., tête hex).....	4	42	290426001	Cordon prolongateurs (25 pied, 20 A).....	1
8	638703001	Oeillet de mise à la terre.....	1	43	638709001	Support de cadre.....	1
9	678016006	Écrou frein (1/4-20).....	6	44	678655001	Retenue de cordon.....	2
10	660591006	Boulon (5/16-18 x 1-1/2 po).....	2	45	310725004	Flexible de carburant.....	1
11	678457004	Écrou frein (5/16-18).....	4	46	638147003	Pare-étincelles.....	1
12	678145002	Écrou à épaulement (5/16-18).....	7	47	661306001	Vis (8-32 x 3/8 po).....	4
13	290404001	Ensemble de prises de terre.....	1	48	780351002	Disjoncteurs (25 A).....	2
14	638704001	Rondelle à dents externa (5/16 po).....	2	49	310720002	Bouchon de carburant.....	1
15	661502005	Boulon (5/16-18 x 3/4 po, tête hex).....	2	50	519711001	Robinet de carburant.....	1
16	309322004	Silencieux.....	1	51	308445002	Kit de ensemble de charbon.....	2
17	660596003	Boulon (3/8-16 x 3/4 po).....	4	52	519785002	Couvercle de balai.....	1
18	661557007	Boulon (5/16-24 x 5/8 po).....	2	53	640331001	Logement d'adaptateur.....	1
19	678674001	Tableau complet câblé.....	1	54	290442001	Cloche d'extrémité (incl. pièces no. 24 et 51 à 52).....	1
20	661305002	Vis (6-19 x 1/2 po).....	4	55	519845001	Support.....	1
21	638497004	Protection de la chaleur.....	1	Pas illustré :			
22	310711031	Réservoir de carburant.....	1	940819002	Étiquette d'avertissement de cordon.....	1	
23	660597003	Vis (#10 x 1 po).....	4	961030005	Étiquette attachée de attention / danger.....	1	
24	290443001	Redresseur.....	1	940707008	Grande étiquette de danger.....	1	
25	519789001	Support de verrou de la poignée.....	1	940974007	Étiquette de danger sur risque d'incendie.....	1	
26	310224010	Poignée.....	1	940513005	Étiquette au terre.....	1	
27	660591004	Boulon (5/16-18 x 2-1/4 po).....	1	940513008	Étiquette d'avertissement au terre.....	1	
28	570364001	Bouchon en caoutchouc.....	1	940680021	Étiquette de surface brûlante.....	1	
29	661557008	Boulon (5/16-24 x 5/8 po).....	3	940514005	Étiquette de goupille de verrouillage.....	1	
30	310223002	Roue.....	2	940705045	Étiquette de logo.....	1	
31	660599001	Boulon (5/16-18 x 1 po).....	2	940708007	Étiquette de lubrifiant de moteur.....	1	
32	638706001	Pied en caoutchouc.....	2	940617031	Étiquette de démarrage rapide.....	1	
33	638386003	Rondelle (3/8 po).....	2	940617032	Étiquette de démarrage.....	1	
34	310715001	Bracelet.....	1	900906013	Lubrifiant (SAE 10W30).....	1	
35	638675004	Rondelle (5/16 po).....	4	987000525	Manuel d'utilisation.....	1	

NOTE A: Techtronic Industries North America, Inc., ne fournit pas de moteurs dans ses pièces détachées. Les moteurs sont couverts par la garantie du fabricant de moteurs. Consulter le manuel du moteur inclus ou contacter notre département de service après-vente pour toute assistance.



AVERTISSEMENT :

Pour éviter toute blessure personnelle ou dommage à l'équipement, l'installation et tout entretien devraient être effectués par un électricien qualifié ou un préposé au service autorisé. En aucun cas, une personne non-qualifiée ne devrait essayer de faire le raccord au circuit principal.

GENERADOR DE BLACK MAX – SERIE BM10500

El número de modelo se encuentra en motor. Siempre mencione el número del modelo en toda correspondencia relacionada con el **GENERADOR** o al hacer pedidos de piezas de repuesto.

LISTA DE PIEZAS

NÚM. REF.	NÚM. PIEZA	DESCRIPCIÓN	CANT.	NÚM. REF.	NÚM. PIEZA	DESCRIPCIÓN	CANT.
1	310222010	Conj. de la armazón.....	1	37	578457003	Tuerca de bloqueo (3/8-16).....	2
2	Nota A	Motor (Subaru OHC).....	1	38	678672002	Espaciador (.38 ID).....	2
3	570356001	Aislador.....	4	39	310712001	Pasador de seguro del mango.....	1
4	310227009	Conjunto de cabezal de su generador (incl. pzas. núms. ref. 7, 9, 24 y 51 a 55).....	1	40	638387002	Arandela (1/4 pulg.).....	2
5	661557006	Perno (5/16-24 x 6-5/8 pulg., cabeza hex.).....	1	41	661503003	Perno (1/4-20 x 1-1/2 pulg.).....	2
6	638678002	Arandela de seguridad (5/16 pulg.).....	3	42	290426001	Cordón de extensión (25 pie, 20A).....	1
7	660869006	Perno (1/4-20 x 6 pulg., cabeza hex.).....	4	43	638709001	Soporte del bastidor.....	1
8	638703001	Terminal de Tierra.....	1	44	678655001	Retén para el cordón.....	2
9	678016006	Tuerca de bloqueo (1/4-20).....	6	45	310725004	Conj. de conductos de combustible.....	1
10	660591006	Perno (5/16-18 x 1-1/2 pulg.).....	2	46	638147003	Pantalla parachispas.....	1
11	678457004	Tuerca de bloqueo (5/16-18).....	4	47	661306001	Tornillo (8-32 x 3/8 pulg.).....	4
12	678145002	Tuerca de brida (5/16-18).....	7	48	780351002	Cortacircuitos (25 amp).....	2
13	290404001	punteo rectificador cable de tierra.....	1	49	310720002	Tapa de combustible.....	1
14	638704001	Arandela (5/16 pulg.) estrella.....	2	50	519711001	Válvula combustible con filtro.....	1
15	661502005	Perno (5/16-18 x 3/4 pulg., cabeza hex.).....	2	51	308445002	Kit del conjunto de la escobilla.....	2
16	309322004	Silenciador.....	1	52	519785002	Tapa de la escobilla.....	1
17	660596003	Perno (3/8-16 x 3/4 pulg.).....	4	53	640331001	Cubierta del adaptador.....	1
18	661557007	Perno (5/16-24 x 5/8 pulg.).....	2	54	290442001	Conjunto de campana del extremo (incl. pzas. núms. ref. 24 y 51 a 52).....	1
19	678674001	Panel de cabeado completo.....	1	55	519845001	Placa.....	1
20	661305002	Tornillo (6-19 x 1/2 pulg.).....	4	No se ilustra:			
21	638497004	Protección del calor.....	1	940819002	Etiqueta del cordón.....	1	
22	310711031	Conjunto tanque de combustible.....	1	961030005	Etiqueta colgada del precaución/peligro.....	1	
23	660597003	Tornillo (#10 x 1 pulg.).....	4	940707008	Etiqueta grande de peligro.....	1	
24	290443001	Rectificador.....	1	940974007	Etiqueta de peligro del riesgo de incendio.....	1	
25	519789001	Abrazadera de seguro del mango.....	1	940513005	Etiqueta de tierra.....	1	
26	310224010	Mango.....	1	940513008	Etiqueta de advertencia a tierra.....	1	
27	660591004	Perno (5/16-18 x 2-1/4 pulg.).....	1	940680021	Etiqueta superficial caliente.....	1	
28	570364001	Tapa de goma.....	1	940514005	Etiqueta de pasador de sujeción.....	1	
29	661557008	Perno (5/16-24 x 5/8 pulg.).....	3	940705045	Etiqueta logotipo.....	1	
30	310223002	Rueda.....	2	940708007	Etiqueta de lubricante para motor.....	1	
31	660599001	Perno (5/16-18 x 1 pulg.).....	2	940617031	Etiqueta de arranque rapido.....	1	
32	638706001	Pie de goma.....	2	940617032	Etiqueta de arranque.....	1	
33	638386003	Arandela (3/8 pulg.).....	2	900906013	Lubricante (SAE 10W30).....	1	
34	310715001	Correa.....	1	987000525	Manual del operador (901606006).....	1	
35	638675004	Arandela (5/16 pulg.).....	4				
36	661558002	Perno (3/8-16 x 4-1/4 pulg.).....	2				

NOTA A: Techtronic Industries North America, no proporcionará los motores como repuestos. Los motores están cubiertos por medio de la garantía del fabricante del motor. Consulte el manual adjunto del motor o comuníquese con nuestro departamento de servicio para recibir ayuda al respecto.

ADVERTENCIA:

Para evitar posibles lesiones físicas o daños materiales, es necesario que la instalación y todo el servicio sea realizado por un electricista matriculado o representante de servicio autorizado. Bajo ninguna circunstancia debe permitirse que una persona que no está capacitada trate de manipular cables dentro del circuito de servicio eléctrico.