

For Parts Call 606-678-9623 or 606-561-4983



**Electric Pressure Washer
Model No. HU80220
Replacement Parts List**

**Lavadora de presión a eléctrica
Modelo Núm. HU80220
Lista de piezas de repuesto**

TECHTRONIC INDUSTRIES NORTH AMERICA, INC.

P.O. Box 35, Hwy. 8

Pickens, SC 29671

Phone 1-866-340-3912

987000-588
1-18-10 (REV:03)

www.mymowerparts.com

HUSKY ELECTRIC PRESSURE WASHER – MODEL NO. HU80220

The model number will be found on a plate attached to frame. Always mention the model number in all correspondence regarding your **PRESSURE WASHER** or when ordering replacement parts.

FIGURE A PARTS LIST

KEY NO.	PART NUMBER	DESCRIPTION	QTY.	KEY NO.	PART NUMBER	DESCRIPTION	QTY.
1	32202301G	Screw (M2.9 x 10 mm)	16	40	34133301G	Cord Wrap Arm	1
2	32903301G	Washer (M4)	6	41	32209301G	Screw (M6 x 16 mm)	2
3	34214301G	O-ring	1	42	31119301G	Handle Assembly (Incl. Key No. 72)	1
4	3290150G	Lock Washer (M6)	12	43	31902301G	Wheel	2
5	32913301G	Washer (M6)	10	44	33210301G	Axle	2
6	34118301G	Electrical Box	1	45	32907301G	Pin	2
7	34119301G	Electrical Box Cover	1	46	32908301G	Washer	2
8	34221301G	Upper Electrical Box Gasket	1	47	34228301G	Detergent Hose	1
9	34222301G	Lower Electrical Box Gasket	1	48	31131301G	Wand Holder Assembly	1
10	32912301G	Lock Washer (M4)	1	49	32210301G	Screw (M6 x 38)	2
11	32204301G	Screw (M4 x 6 mm)	1	50	31125301G	Hose Assembly	1
12	36401301G	Capacitor	1	51	34144301G	LP Trigger	1
13	34223301G	Grommet	3	52	31155301G	High Pressure Nozzle	1
14	34224301G	Grommet	2	53	32910301G	Washer (M6)	2
15	31130301G	Frame (w/Label)	1	54	32212301G	Screw (M2.9 x 20 mm)	2
16	31117301G	Handle Clamp Assembly	2	55	31201301G	Turbo Nozzle	1
17	34122301G	Handle Release Button	1	56	31122301G	Lance Assembly	1
18	34124301G	Foot	2	57	34233301G	O-ring	1
19	32216301G	Screw (M4 x 18 mm)	4	58	940779007	Performance Label	1
20	34125301G	Foot Cover	2	59	940620007	Quick Start Label	1
21	34225301G	Foot Pad	2	60	940324007	HydroSurge Trigger Handle Label	1
22	31129301G	Lower Housing (w/Label)	1	61	940748004	Trigger Handle Logo Label	1
23	32206301G	Screw (M6 x 40 mm)	4	62	940678084	Data Label	1
24	32907152G	Lock Nut (M6)	6	63	940603001	GFCI Reset Label	1
25	32215301G	Screw (M6 x 35 mm)	4	64	940324003	UL Warning Label	1
26	34226301G	Motor Pad	4	65	940707009	Danger Label	1
27	3410801G	Cord Clamp	1	66	940604001	California Proposition 65 Label	1
28	32208301G	Screw (M3.5 x 20 mm)	6	67	940779008	Trigger Handle Specification Label	1
29	31128301G	Upper Housing (w/Labels)	1	68	940324005	Trigger Handle Warning Label	1
30	34128301G	Baffle	1	69	940971034	Motor Hang Tag	1
31	34129301G	Vent Cover	1	70	940758007	Handle Release Label	1
32	31123301G	Trigger Housing Assembly (w/Labels)	1	71	940654087	Wand Warning Label (Spanish)	1
33	36302301G	Switch	1	72	34909301G	Hose Strap	1
34	34130301G	Switch Cover	1	73	34149301G	High Pressure Hose Clip	1
35	34227301G	Switch Cover Gasket	1	74	31160301G	O-ring Kit	1
36	31120301G	Wiring Harness	1				
37	31121301G	Power Cord Assembly	1				
38	34131301G	Soap Tank	1				
39	34132301G	Soap Tank Cap	1				
					Not Shown:		
					987000589	Assembly Guide	1
					987000587	Operator's Manual	1

HUSKY LAVADORA DE PRESIÓN A ELÉCTRICA – NÚM. DE MODELO HU80220

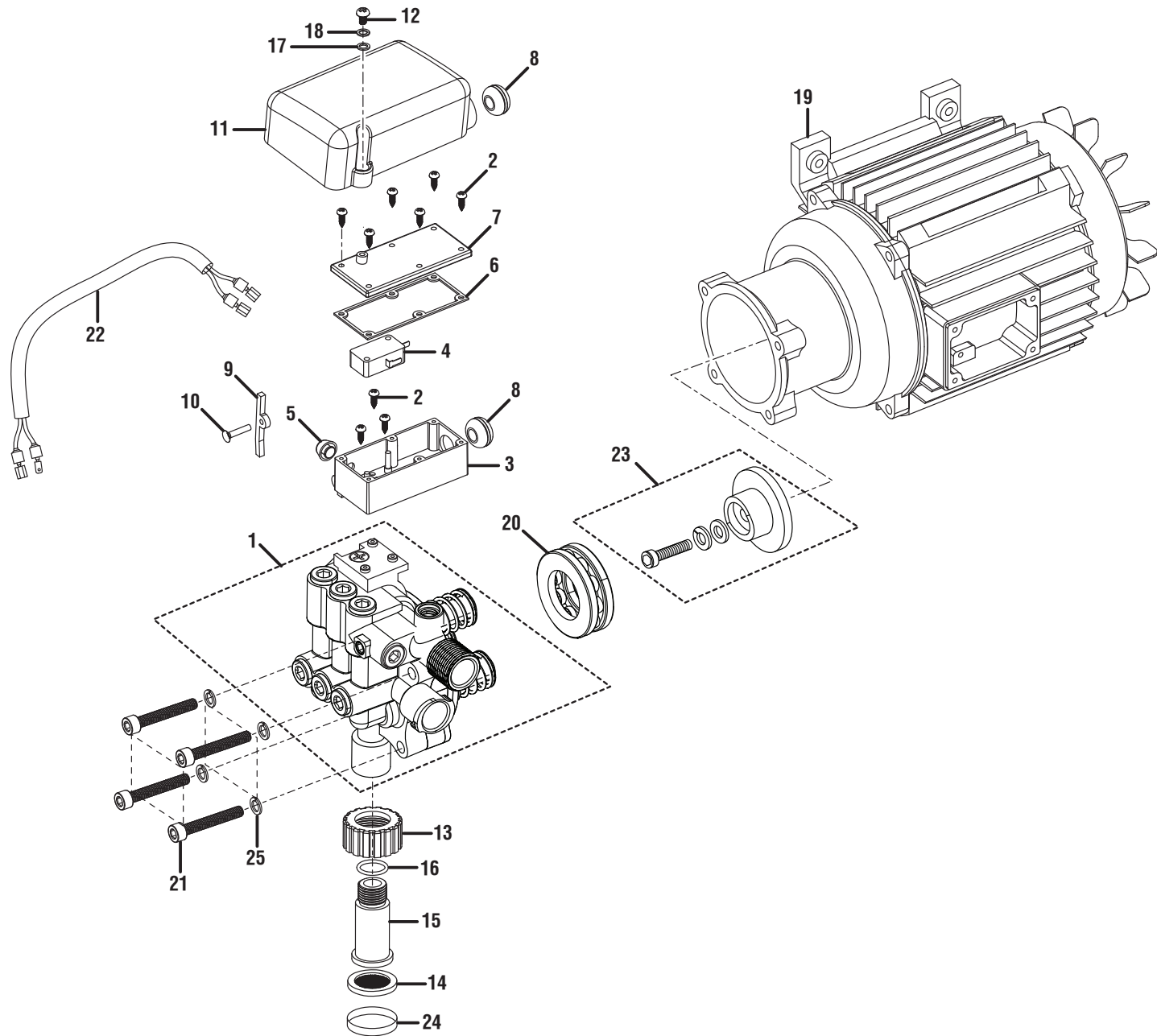
El número de modelo se encuentra en una conj. de la armazón. Siempre mencione el número del modelo en toda correspondencia relacionada con el **LAVADORA DE PRESIÓN A ELÉCTRICA** o al hacer pedidos de piezas de repuesto.

FIGURA A LISTA DE PIEZAS

NÚM. REF.	NÚM. PIEZA	DESCRIPCIÓN	CANT.	NÚM. REF.	NÚM. PIEZA	DESCRIPCIÓN	CANT.
1	32202301G	Tornillo (M2.9 x 10 mm).....	16	40	34133301G	Brazo de soporte para enrollar el cordón	1
2	32903301G	Arandela (M4).....	5	41	32209301G	Tornillo (M6 x 16 mm).....	2
3	34214301G	Anillo en "O".....	1	42	31119301G	Conjunto de mango (incl. pza. núm. ref. 72).....	1
4	3290150G	Arandela de fijación (M6)	12	43	31902301G	Rueda.....	2
5	32913301G	Arandela (M6).....	10	44	33210301G	Eje	2
6	34118301G	Caja eléctrica	1	45	32907301G	Pasador.....	2
7	34119301G	Cubierta de la caja eléctrica	1	46	32908301G	Arandela.....	2
8	34221301G	Junta superior de la caja eléctrica	1	47	34228301G	Manguera de detergente.....	1
9	34222301G	Junta inferior de la caja eléctrica	1	48	31131301G	Conjunto de soporte del rociador	1
10	32912301G	Arandela de fijación (M4)	1	49	32210301G	Tornillo (M6 x 38).....	2
11	32204301G	Tornillo (M4 x 6 mm).....	1	50	31125301G	Conjunto de la manguera.....	1
12	36401301G	Capacitor	1	51	34144301G	LP gatillo	1
13	34223301G	Ojal.....	3	52	31155301G	Boquilla de alta presión	1
14	34224301G	Ojal.....	2	53	32910301G	Arandela (M3).....	2
15	31130301G	Armazón (c/etiqueta).....	1	54	32212301G	Tornillo (M2.9 x 20 mm).....	2
16	31117301G	Conjunto de fijación del mango.....	2	55	31201301G	Boquilla de turbo.....	1
17	34122301G	Botón de liberación del mango.....	1	56	31122301G	Conjunto de lanza	1
18	34124301G	Pies	2	57	34233301G	Anillo en "O".....	1
19	32216301G	Tornillo (M4 x 18 mm).....	4	58	940779007	Etiqueta de rendimiento	1
20	34125301G	Cubierta del pie.....	2	59	940620007	Etiqueta de arranque rapido	1
21	34225301G	Almohadilla pie.....	2	60	940324007	HydroSurge etiqueta mango del gatillo	1
22	31129301G	Armazón inferior (c/etiqueta).....	1	61	940748004	Etiqueta del logotipo de mango del gatillo	1
23	32206301G	Tornillo (M6 x 40 mm).....	4	62	940678084	Etiqueta de datos.....	1
24	32907152G	Contratuercas (M6)	6	63	940603001	Etiqueta de reajuste el GFCI	1
25	32215301G	Tornillo (M6 x 35 mm).....	4	64	940324003	Etiqueta de advertencia (UL).....	1
26	34226301G	Almohadilla de motor	4	65	940707009	Etiqueta de peligro	1
27	3410801G	Abrazadera de cordón	1	66	940604001	Etiqueta de California - propuesta de ley núm. 65	1
28	32208301G	Tornillo (M3.5 x 20 mm).....	6	67	940779008	Etiqueta de especificacion de mango de gatillo	1
29	31128301G	Armazón superior (c/etiqueta).....	1	68	940324005	Etiqueta de advertencia de mango de gatillo	1
30	34128301G	Deflector.....	1	69	940971034	Etiqueta colgante de motor	1
31	34129301G	Cubierta de ventilación	1	70	940758007	Etiqueta de liberación del mango	1
32	31123301G	Conjunto del alojamiento del gatillo (c/etiqueta).....	1	71	940654087	Etiqueta de advertencia de rociador (ESP).....	1
33	36302301G	Interruptor	1	72	34909301G	Correa de manguera	1
34	34130301G	Cubierta del interruptor.....	1	73	34149301G	Sujetador de manguera de alta presión.....	1
35	34227301G	Junta de la tapa del interruptor.....	1	74	31160301G	Fuego de junta tórica.....	1
36	31120301G	Conjunto del arnés del cableado	1				
37	31121301G	Conjunto cordón de corriente.....	1				
38	34131301G	Tanque de jabón	1				
39	34132301G	Tapa de tanque de jabón	1				
					No se ilustra:		
					987000589	Guía para armado	1
					987000587	Manual del operador.....	1

HU80220

FIGURE B
(FIGURA B)



HUSKY ELECTRIC PRESSURE WASHER – MODEL NO. HU80220

FIGURE B PARTS LIST

KEY NO.	PART NUMBER	DESCRIPTION	QTY.	KEY NO.	PART NUMBER	DESCRIPTION	QTY.
1	31116301G	Pump Assembly	1	15	34112301G	Hose Adaptor	1
2	32202301G	Screw (M2.9 x 10 mm)	9	16	34213301G	O-Ring	1
3	34108301G	Switch Box	1	17	32903301G	Washer	1
4	36301301G	Stop Switch	1	18	32911301G	Lock Washer	1
5	34208301G	Switch Box Seal	1	19	36101301G	Induction Motor Assembly	1
6	34209301G	Switch Box Gasket	1	20	32101301G	Bearing	1
7	34109301G	Switch Box Cover	1	21	32205301G	Screws (M6 x 45 mm)	4
8	34210301G	Grommet	2	22	31107301G	Soap Dispenser Assembly	1
9	33301301G	Stop Switch Lever	1	23	32205301G	Stop Switch Wiring Harness Assembly	1
10	32901301G	Stop Switch Lever Pin	1	24	31127301G	Vacuum Break (w/Label)	1
11	34110301G	Stop Switch Protective Cover	1	25	31126301G	Wobble Plate w/Screw	1
12	3220848G	Screw (M4 x 10 mm)	1	26	940830001	Backflow Preventer Label	1
13	34111301G	Hose Connector	1	27	3290150G	Lock Washer (M6)	4
14	31901301G	Inlet Filter	1				

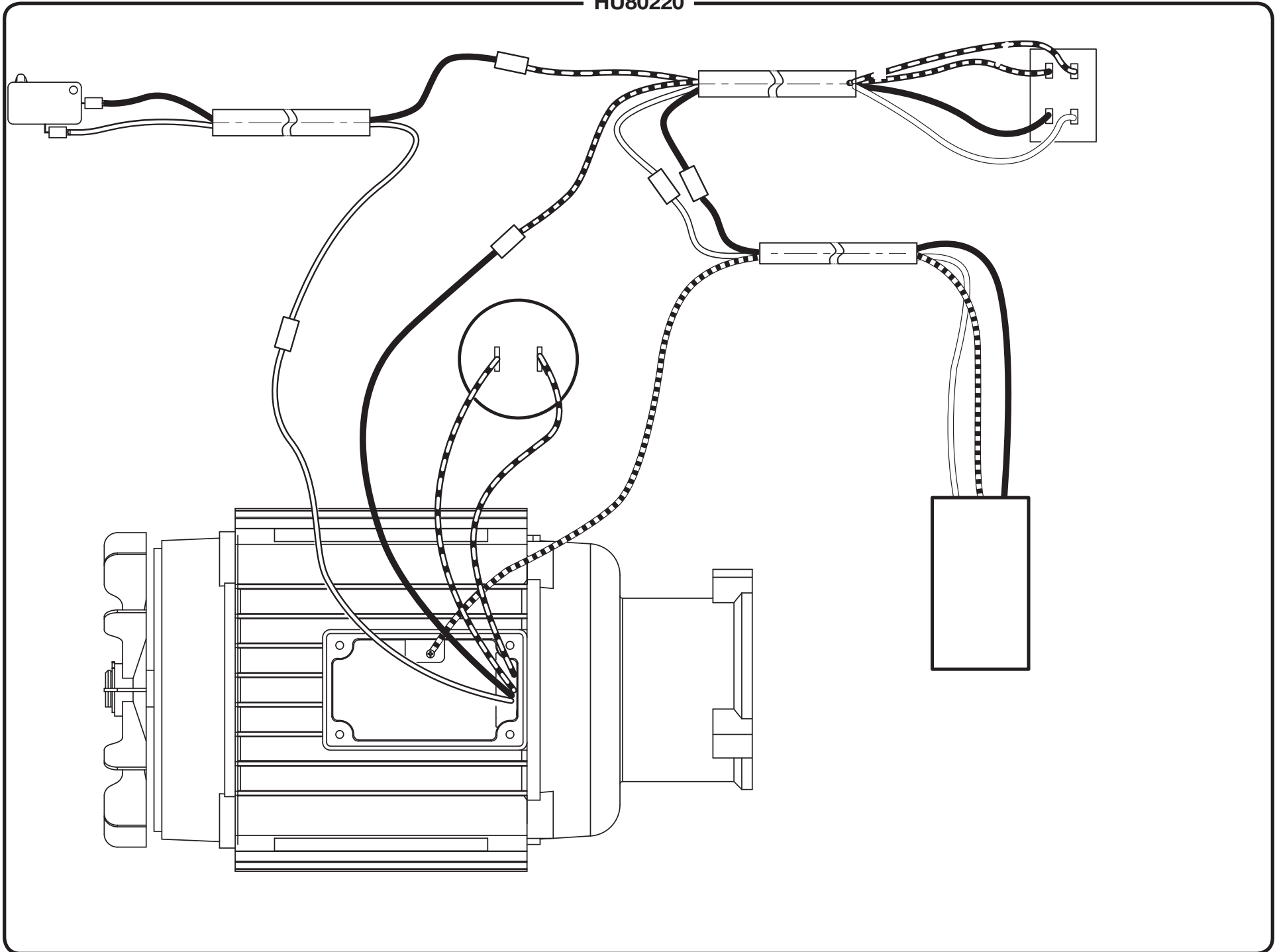
HUSKY LAVADORA DE PRESIÓN A ELÉCTRICA – NÚM. DE MODELO HU80220

FIGURA B LISTA DE PIEZAS

NÚM. REF.	NÚM. PIEZA	DESCRIPCIÓN	CANT.	NÚM. REF.	NÚM. PIEZA	DESCRIPCIÓN	CANT.
1	31116301G	Conjunto de la bomba.....	1	15	34112301G	Adaptador del manguera	1
2	32202301G	Tornillo (M2.9 x 10 mm).....	9	16	34213301G	Anillo en "O"	1
3	34108301G	Caja del interruptor	1	17	32903301G	Arandela	1
4	36301301G	Interruptor de parada	1	18	32911301G	Arandela de fijación.....	1
5	34208301G	Sello del caja del interruptor	1	19	36101301G	Conjunto del motor de inducción.....	1
6	34209301G	Junta de la caja del interruptor	1	20	32101301G	Conjinetes	1
7	34109301G	Cubierta del caja del interruptor	1	21	32205301G	Tornillo (M6 x 45 mm).....	4
8	34210301G	Ojal	2	22	31107301G	Conjunto de dispensador de jabón.....	1
9	33301301G	Palanca del interruptor de parada	1	23	32205301G	Conjunto del arnés del cableado del interruptor de parada	1
10	32901301G	Pasador de la palanca del interruptor de parada	1	24	31127301G	Interruptor de vacío (c/etiqueta)	1
11	34110301G	Cubierta protectora del interruptor de seguridad	1	25	31126301G	Placa oscilante con tornillo	1
12	3220848G	Tornillo (M4 x 10 mm).....	1	26	940830001	Etiqueta de prevención contra flujo de retorno.....	1
13	34111301G	Conector de la manguera	1	27	3290150G	Arandela de fijación (M6).....	4
14	31901301G	Filtro de entrada	1				

For Parts Call 606-678-9623 or 606-561-4983

HU80220



www.mymowerparts.com